

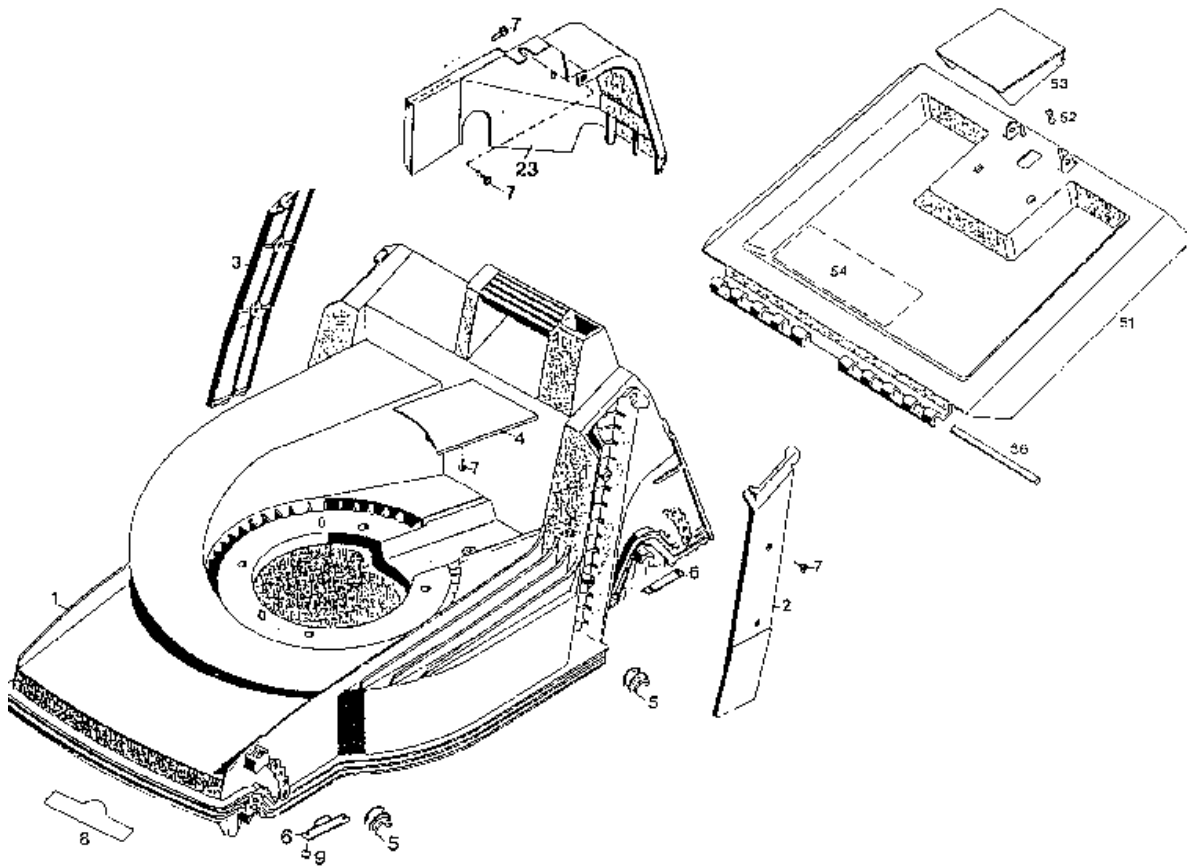
NR:4765 880 Bezeichnung: 2.42 TA Gruppe: Benzinmäher Jahr: 96 Typ: C

2.42 TA Serie C

AUSSTATTUNG BENZINMÄHER

| | | |
|------------------------|----------------------------|---|
| Typ / Kurzbez. | WOLF 2.42 TA | (2.42 TA) |
| Ausführung für | D, B, I, NL | |
| Geräte-Nummer | 4765 880 | |
| Schnittbreite | 40 cm | |
| Chassismaterial | ABS | |
| Gewicht | ca. 30 kg | |
| Lautstärke dB(A) | 95 dB (A) | |
| Ø Rad vorne/ hinten | 17cm 20 cm | |
| Ausführung Räder | PVC/Kugellager | |
| Höhenverstellung | zentral, 5-fach | |
| Schnitthöhe (cm) | 2,5 - 7,0 cm | |
| Antrieb ja/nein | ja, Einstufen | |
| Fahrgeschwindigkeit | 3,5 km/h | |
| Motor - Hersteller | Tecumseh | Ersatzteile Serie A siehe Fiche 2/94, H 24-J3. Serie B, C siehe Zeile J 14-28 |
| Motor - Modell | Prisma 37 mit gelber Haube | |
| Motor - Nummer WOLF | 2031 050 | |
| max. Leistung | 2,7 kW (3,7 PS) | |
| Nennleistung | 2,1 kW (2,9 PS) | |
| Griffgestänge | zweiteilig, gelb/rot | |
| Fangkorb | Art.-Nr. 4960 050 | |

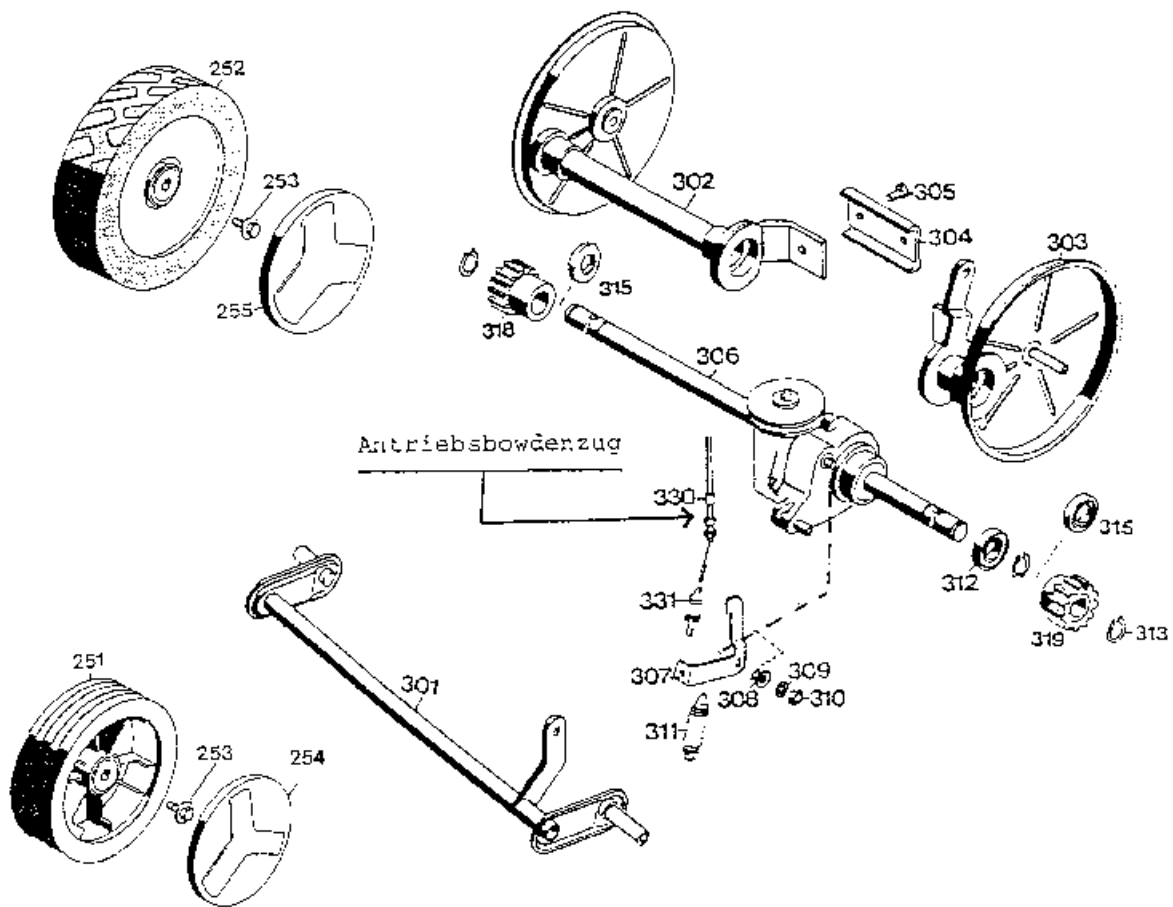
NR:4765 880 Bezeichnung: 2.42 TA Gruppe: BenzinmÄher Jahr: 96 Typ: C



Gerät: 2.42 TA (Chassis und Heckklappe)

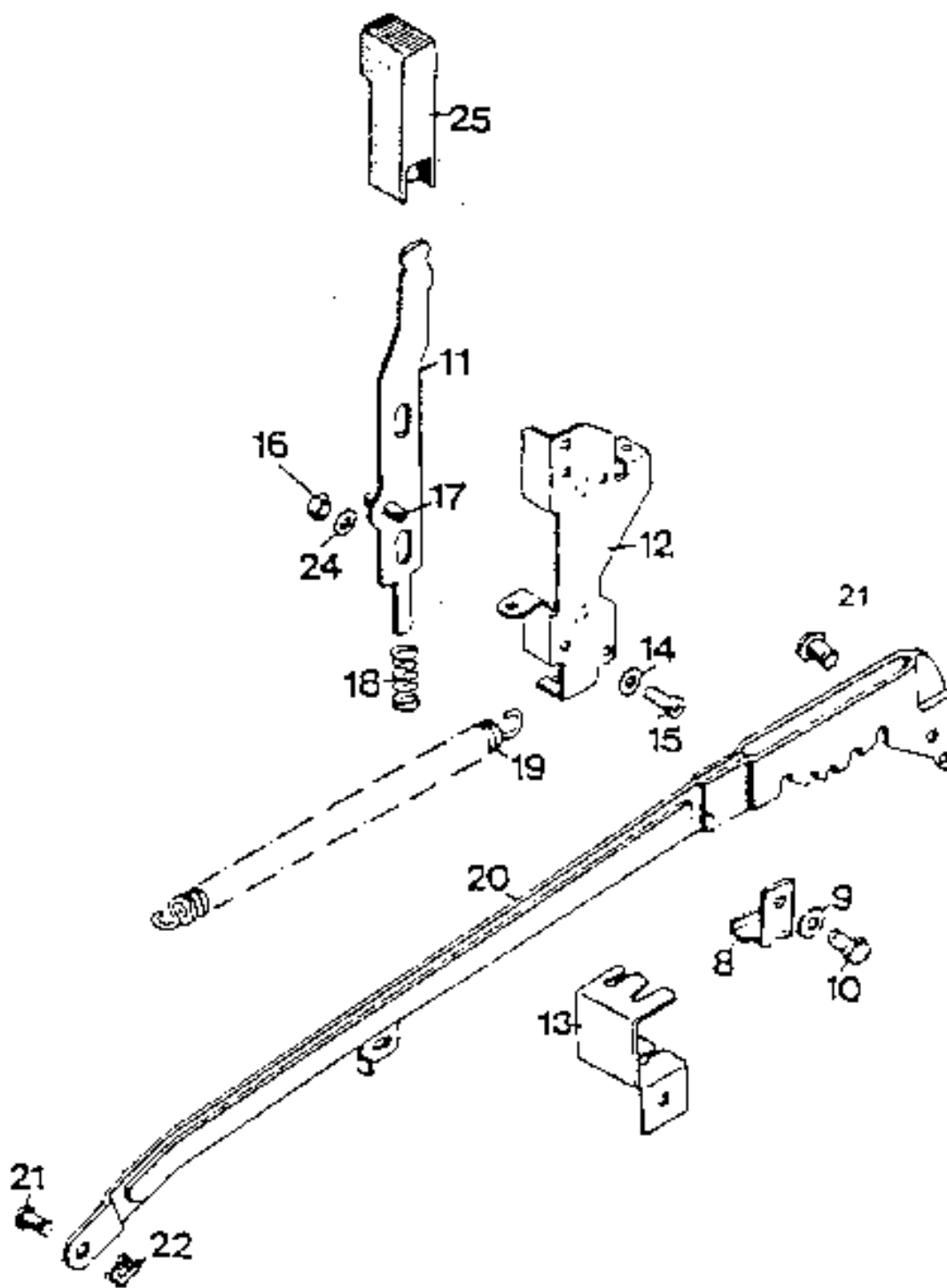
| Bild-Nr. | Best.-Nr. | Bezeichnung |
|-----------------|------------------|------------------------------------|
| 1 | 4740 380 | Chassis |
| 2 | 4740 341 | Abdeckung links |
| 3 | 4740 342 | Abdeckung rechts |
| 4 | 4740 344 | Keilriemenabdeckung |
| 5 | 6340 310 | Lagerschale |
| 6 | 4740 525 | Stützblech |
| 7 | 0012 625 | Schraube |
| 8 | 0051 145 | WOLF-Garten-Marke |
| 9 | 0012 630 | Schraube |
| 23 | 4740 303 | Getriebeabdeckung |
| 51 | 4960 043 | Schutzklappe mit Bild Nr. 52,53,54 |
| 52 | 4191 206 | Feder |
| 53 | 4330 102 | Griff |
| 54 | 0051 222 | Sicherheitsetikett/Pictogramm |
| 56 | 4740 208 | Rundstab |

NR:4765 880 Bezeichnung: 2.42 TA Gruppe: BenzinmÄrher Jahr: 96 Typ: C



Gerät: 2.42 TA (Antrieb und Räder)

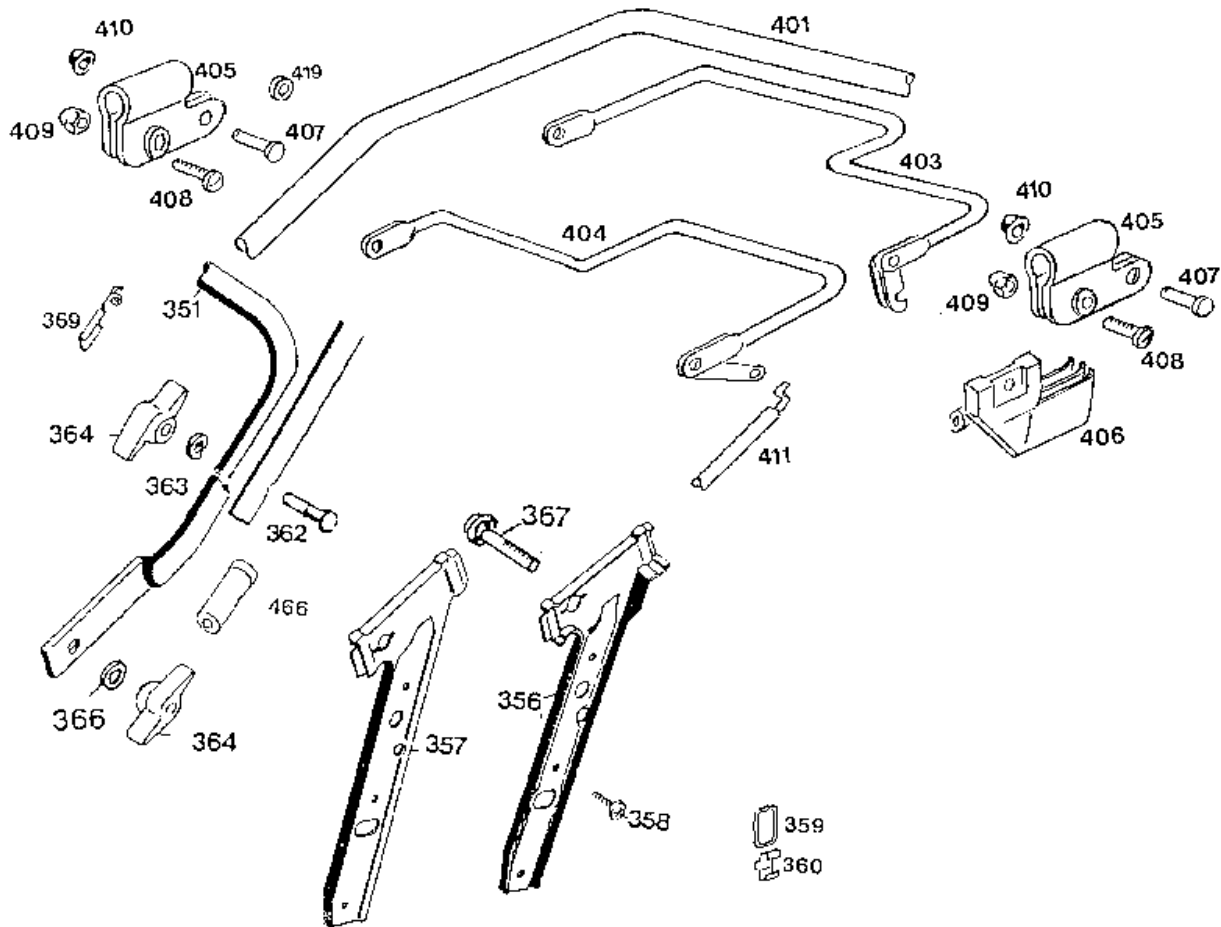
| Bild-Nr. | Best.-Nr. | Bezeichnung |
|-----------------|------------------|---|
| 251 | 6440 050 | Laufgrad Ø 170 mm |
| 252 | 6420 061 | Laufgrad Ø 200 mm |
| 253 | 0010 893 | Spiralschraube |
| 254 | 6340 511 | Deckel Ø 170 mm |
| 255 | 6340 512 | Deckel Ø 200 mm |
| **** | 6340 516 | Kugellager (je 2 St./Rad) |
| 301 | 4740 030 | Achse |
| **** | 4720 061 | Antriebsachse mit Bild Nr. 302-319 (ohne Räder) |
| **** | 4850 068 | Antriebsachse mit Bild Nr. 302-319 (mit Räder) |
| 302 | 4720 019 | Achshälfte rechts |
| 303 | 4720 015 | Achshälfte links |
| 304 | 6420 507 | Klemmprofil |
| 305 | 0010 893 | Schraube AM 6x12 DIN 7513 |
| 306 | 1091 001 | Getriebe mit Bild Nr. 307-311 |
| 307 | 1090 208 | Hebel |
| 308 | 0031 127 | Wellendichtung V2A |
| 309 | 0017 121 | Scheibe |
| 310 | 0016 311 | 6-kt.-Mutter M 6 |
| 311 | 4720 207 | Zugfeder |
| 312 | 0023 095 | Kugellager 6002-2 RS |
| 313 | 0020 013 | Sicherungsring 15 DIN 471 |
| 315 | 6420 511 | Distanzbuchse |
| 318 | 6420 065 | Kupplungsritzel rechts |
| 319 | 6420 066 | Kupplungsritzel links |
| 330 | 4880 072 | Bowdenzug (Antrieb) |
| 331 | 4720 204 | Feder |



Gerät: 2.42 TA (Höhenverstellung)

| Bild-Nr. | Best.-Nr. | Bezeichnung |
|-----------------|------------------|------------------------|
| 8 | 4720 012 | Winkel |
| 9 | 0017 111 | Scheibe 8,4/27x3 |
| 10 | 0010 125 | Schraube M 8x25 |
| 11 | 4740 013 | Riegel mit Bild Nr. 17 |
| 12 | 6340 020 | Führung |
| 13 | 4720 212 | Winkel |
| 14 | 0017 287 | Scheibe A 5,3 DIN 9021 |
| 15 | 0012 864 | Schraube |
| 16 | 0016 311 | Mutter M 6 DIN 985 |
| 17 | 0018 864 | Spannstift |
| 18 | 4740 207 | Feder |
| 19 | 4740 206 | Feder |
| 20 | 4942 020 | Verbindungsstange |
| 21 | 6340 214 | Bolzen |
| 22 | 0020 981 | Sicherung SL 8 |
| 24 | 0017 290 | Scheibe |
| 25 | 4740 100 | Knopf |

NR:4765 880 Bezeichnung: 2.42 TA Gruppe: BenzinmÄrher Jahr: 96 Typ: C



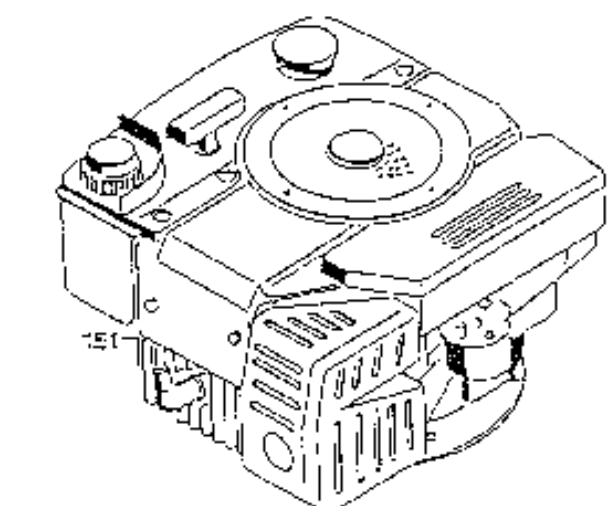
Gerät: 2.42 TA (Griff kpl.)

| Bild-Nr. | Best.-Nr. | Bezeichnung |
|-----------------|------------------|-----------------------|
| 351 | 4760 120 | Griffunterteil |
| 356 | 4760 103 | Griffhalter links |
| 357 | 4760 104 | Griffhalter rechts |
| 358 | 0012 890 | Schraube |
| 359 | 6340 314 | Schlaufe |
| 360 | 6340 312 | Klammer |
| 362 | 0013 525 | Schraube |
| 363 | 0017 275 | Hohlscheibe |
| 364 | 0016 715 | Flügelmutter |
| 366 | 0017 484 | Scheibe 8,4 DIN 7349 |
| 367 | 4760 102 | Sicherungsschraube M8 |
| 369 | 6340 014 | Seilführung |
| 401 | 4765 023 | Griffoberteil |
| 403 | 4722 035 | Kupplungshebel |
| 404 | 4765 013 | Bremshebel |
| 405 | 4720 105 | Schelle |
| 406 | 4765 106 | Stütze |
| 407 | 0018 105 | Bolzen |
| 408 | 0012 211 | Schraube |

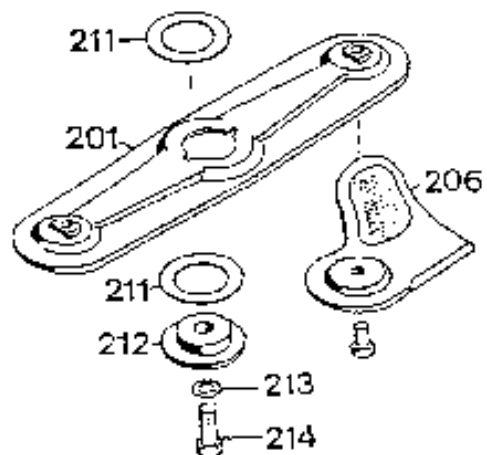
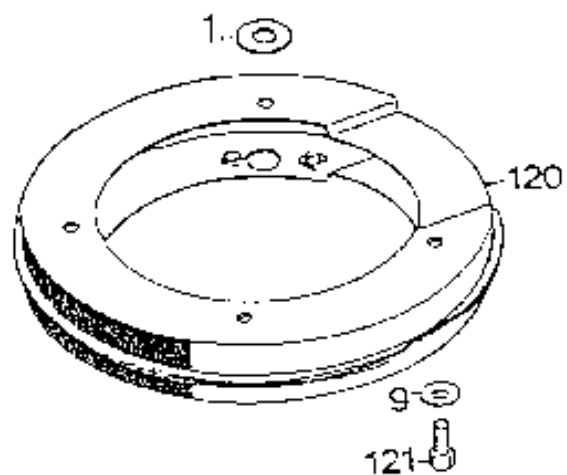
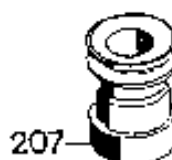
Gerät: 2.42 TA (Griff kpl.)

| Bild-Nr. | Best.-Nr. | Bezeichnung |
|-----------------|------------------|----------------------------|
| 409 | 0016 641 | Hutmutter |
| 410 | 3585 503 | Hutclips |
| 411 | 4765 058 | Bowdenzug (Bremse) Serie C |
| 419 | 4240 205 | Distanzscheibe |
| 466 | 6360 125 | Verschlul kappe |

NR:4765 880 Bezeichnung: 2.42 TA Gruppe: BenzinmÄher Jahr: 96 Typ: C



157 161
160



Gerät: 2.42 TA (Zwischenring, Motor, Messerbalken)

| Bild-Nr. | Best.-Nr. | Bezeichnung |
|-----------------|------------------|----------------------------------|
| 1 | 0017 484 | Scheibe |
| 9 | 0017 111 | Scheibe 8,4 |
| 120 | 6340 022 | Zwischenring |
| 121 | 0010 399 | 6-kt.-Schraube M 8x30 DIN 933 |
| 151 | 2031 050 | Motor |
| 157 | 0029 055 | Scheibenfeder |
| 160 | 0011 351 | Zylinderschraube |
| 161 | 0016 312 | Mutter M 8 |
| 201 | 4740 066 | Messerbalken mit Messer |
| 205 | 0039 204 | Keilriemen |
| 206 | 6340 078 | Ersatzmesser VI 42/52 |
| 207 | 6420 400 | Antriebsscheibe |
| 211 | 4111 403 | Jurid-Scheibe |
| 212 | 4840 402 | Kupplungsscheibe |
| 213 | 0017 911 | Federring A 10 DIN 127 |
| 214 | 0010 258 | 6-kt.-Schraube |
| **** | 4760 027 | Polybeutel m. Gebrauchsanweisung |
| **** | 0054 010 | Gebrauchsanweisung |
| **** | 4960 050 | 42er Fangkorb |