

32 EK Serie / series

Ausstattung Elektromäher / Equipment electro-mowers

| | |
|--------------------------------------|---|
| Typ / Kurzbez. / order code | WOLF 32 EK |
| Ausführung für / version for | International |
| Geräte - Nr. / article number | 4932005 |
| Schnittbreite / cutting width | 32 cm |
| Gewicht / weight | 13 kg |
| Lautstärke / noise level | 89 dB (A) |
| Ø Rad vorne / Ø wheel in the front/ | 13 cm / Ø diameter |
| Ø Rad hinten / Ø wheel at the back/ | 15 cm / Ø diameter |
| Ausführung Räder / version wheels | Kunststoff, Gleitlager / PVC, plain bearing |
| Höhenverstellung / height adjustment | Achsverstellung / at axle |
| Schnitthöhe (cm) / cutting height | 1,8 cm - 5,2 cm |
| Antrieb ja/nein / drive yes /no | nein / no |
| Motor - Hersteller / motor producer | Hanning |
| Motor - Nr. WOLF / motor number | 1105050 |
| Kondensator / condenser | 16 µF |
| Leistung / power | 1.000 Watt |
| Griffgestänge / handlebar | zweiteilig, schwarz (Pultgriff) / in two parts, black |
| Griffanbindung / handle tying | Handrad / handwheel |
| Fangkorb / collector box | Artikel-Nr. / part No. 4932066 |
| Schalter / switch | Einhandschalter mit 15m Kabel, one-hand switch incl. 15m cable |
| Kabelführung / cable guide | "Flick-Flack" |

Achtung: Instandsetzungen an Elektrogeräten dürfen nur von entsprechenden Fachkräften durchgeführt werden !

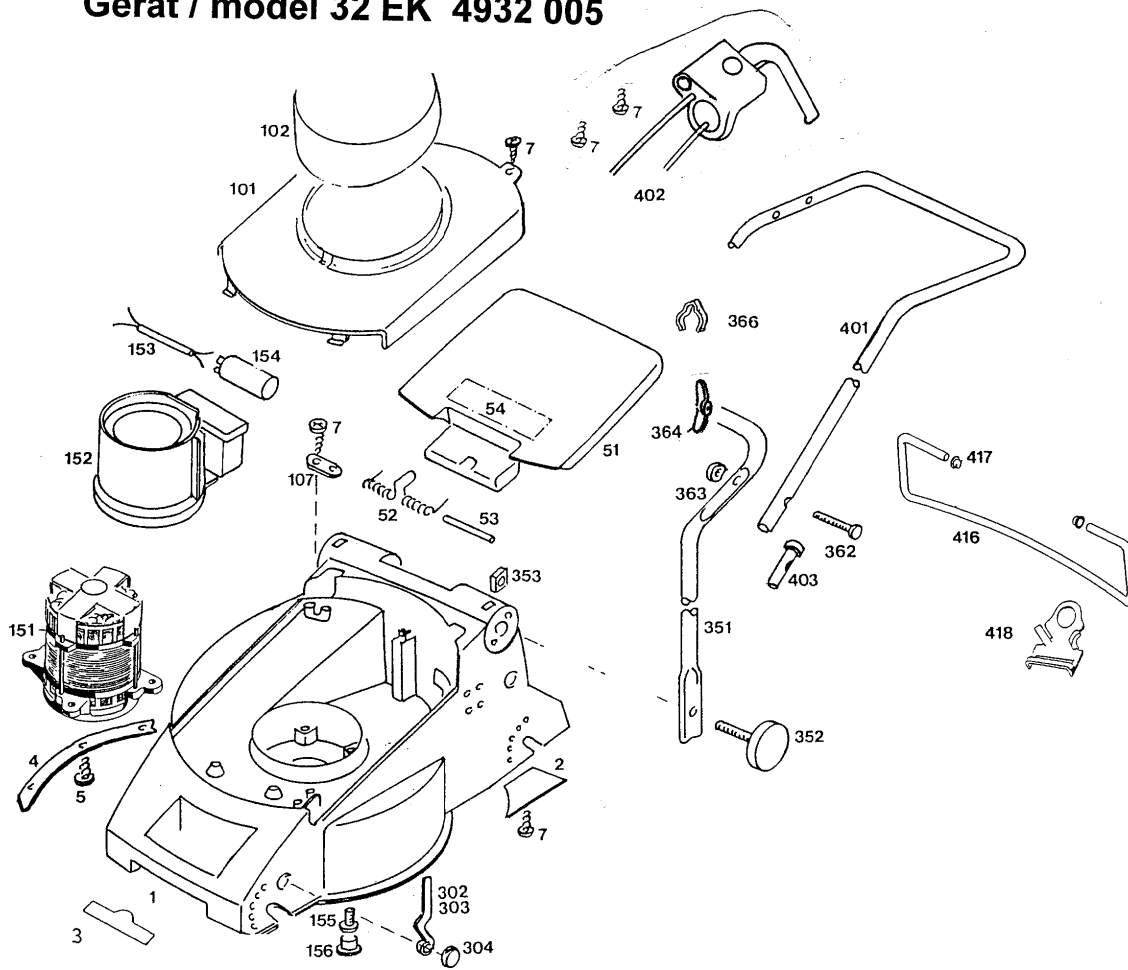
Die Isolationswiderstandsmessung / Schutzleiterprüfung gemäß DIN/VDE 0701 Teil 2 ist **nach jeder Reparatur** vorzunehmen.

Attention: Repairs on electrical appliances have to be led through only by competent specialists !

The measurement of the insulating resistance / protective conductor examination according to DIN/VDE 0701 part 2 has to be carried **out after each repair** !

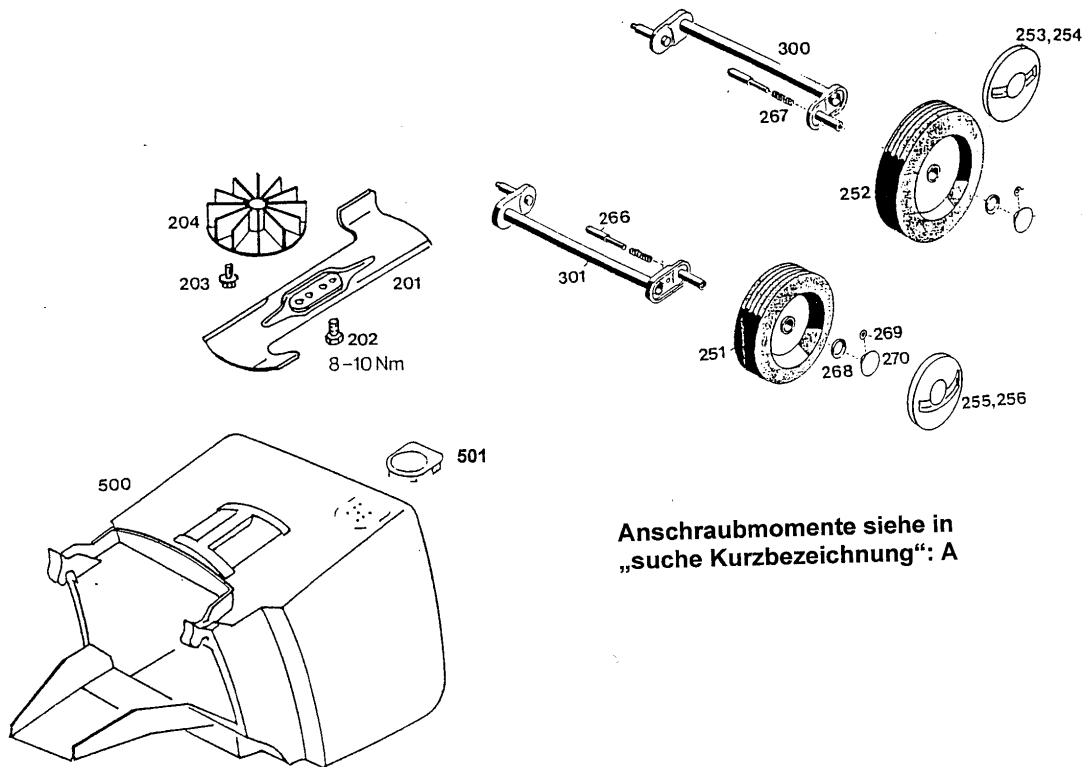
C 8

Gerät / model 32 EK 4932 005



C 9

Gerät / model 32 EK 4932 005



Anschraubmomente siehe in „suche Kurzbezeichnung“: A

C10

Gerät / Model 32 EK 4932 005

| Bild-Nr. / Ref. No. | Best.-Nr. / Part No. | Bezeichnung | description |
|------------------------|-------------------------|-----------------------------|---|
| 1 | 4932 340 | Chassis | chassis |
| 2 | 4932 311 | Windkanalabdeckung | wind tunnel cover |
| 3 | 0051 115 | WOLF-Garten Marke | WOLF-Garden label |
| 4 | 4932 112 | Verstärkung | reinforcing insert |
| 5 | 0012 899 | Schraube (3 St.) | screw (3 pieces) |
| 7 | 0012 625 | Schraube (9 St.) | screw (9 pieces) |
| 51 | 4932 303 | Schutzklappe (rot) | rear flap (red) |
| 52 | 4936 217 | Schenkelfeder | torsion spring |
| 53 | 4932 208 | Rundstab | pivot pin |
| 54 | 0051 225 | Sicherheitsetikett/Pictogr. | safety label |
| 101 | 4932 342 | Chassisabdeckung | chassis cover |
| 102 | 4936 305 | Motorabdeckung | motor cover |
| 107 | 4557 208 | Schelle | clamp |
| 151 | 1105 050 | Motor | motor |
| *** | 1105 100 | Lagerschild unten | under bearing shield |
| *** | 1140 110 | Lagerschild oben | upper bearing shield |
| *** | 1142 157 | Bremsfeder | brake spring |
| *** | 1142 158 | Bremsglocke | brake |
| 152 | 4932 307 | Luftführung | motor sleeve / air duct |
| 153 | 3567 214 | Verbindungskabel | binding cable |
| 154 | 1117 040 | Kondensator 16µF | condenser 16 µF |
| 155 | 0012 952 | Schraube (4 St.) | screw (4 pieces) |
| 156 | 4936 308 | Stopfen | plug |
| 201 | 4932 090 | Messer | blade |
| 202 | 0010 366 | 6-kt. Schraube (2 St.) | screw (2 pieces) |
| 203 | 0010 680 | 6-kt. Schraube | screw |
| 204 | 4916 052 | Lüfter kpl. | fan |
| 251 | 4932 500 | Laufgrad Ø 130 mm (2 St.) | wheel Ø 130 mm (2 pieces) |
| 252 | 4916 500 | Laufgrad Ø 150 mm (2 St.) | wheel Ø 150 mm (2 pieces) |
| 253 | 4936 520 | Radk. Ø 150 mm mit Griffm. | hub cap, for 150 mm dia wheel, with grip |

C11

Gerät / Model 32 EK 4932 005

| Bild-Nr. / Ref. No. | Best.-Nr. / Part No. | Bezeichnung | description |
|------------------------|-------------------------|----------------------------|---|
| 254 | 4936 525 | Radkappe Ø 150 mm | hub cap, for 150 mm dia wheel |
| 255 | 4932 520 | Radk. Ø 130 mm mit Griffm. | hub cap, for 130 mm dia wheel, with grip |
| 256 | 4932 525 | Radkappe Ø 130 mm | hub cap, for 130 mm dia wheel |
| 266 | 4930 506 | Bolzen (2 St.) | bolt (2 pieces) |
| 267 | 4331 217 | Feder (2 St.) | spring (2 pieces) |
| 268 | 0020 698 | Wellensicherung (4 St.) | speedfix retainer (4 pieces) |
| 269 | 0020 695 | Wellensicherung (2 St.) | speedfix retainer (2 pieces) |
| 270 | 4932 512 | Knopf (2 St.) | button (2 pieces) |
| 300 | 4932 013 | Achse hinten | rear axle |
| 301 | 4932 012 | Achse vorne | front axle |
| 302 | 4932 504 | Höhenanzeige vorne | height indicator, front |
| 303 | 4932 505 | Höhenanzeige hinten | height indicator, rear |
| 304 | 4932 511 | Zeigerführung | retainer for height indicator |
| 351 | 4912 112 | Griffunterteil | lower handlebar |
| 352 | 4950 010 | Handrad | handwheel |
| 353 | 0016 409 | 4-kt. Mutter (2 St.) | square-head bolt (2 pieces) |
| 362 | 0013 525 | Schraube (2 St.) | screw (2 pieces) |
| 363 | 0017 275 | Hohlscheibe (2 St.) | washer, recessed (2 pieces) |
| 364 | 0016 717 | Flügelmutter (2 St.) | wing nut (2 pieces) |
| 366 | 6340 312 | Klammer | clamp |
| 401 | 4936 020 | Griffoberteil | upper handlebar |
| 402 | 4906 055 | Schalter mit 15m Kabel | switch incl. 15 m. cable |
| 403 | 6340 125 | Verschlußkappe | sleeve |
| 416 | 4936 105 | Bügel | shackle |
| 417 | 3585 503 | Hutclip (2 St.) | retainer (2 pieces) |
| 418 | 4901 325 | Zugentlastung | strain relief |
| 500 | 4932 066 | Fangkorb | grassbox |
| 501 | 4906 315 | Verschlußdeckel | blanking plug |
| *** | 0054 182 | Gebrauchsweisung | operator instructions |
| *** | 4932 030 | Polyb. m. Gebrauchsanw. | poly bag with operator instruct. |

C12