

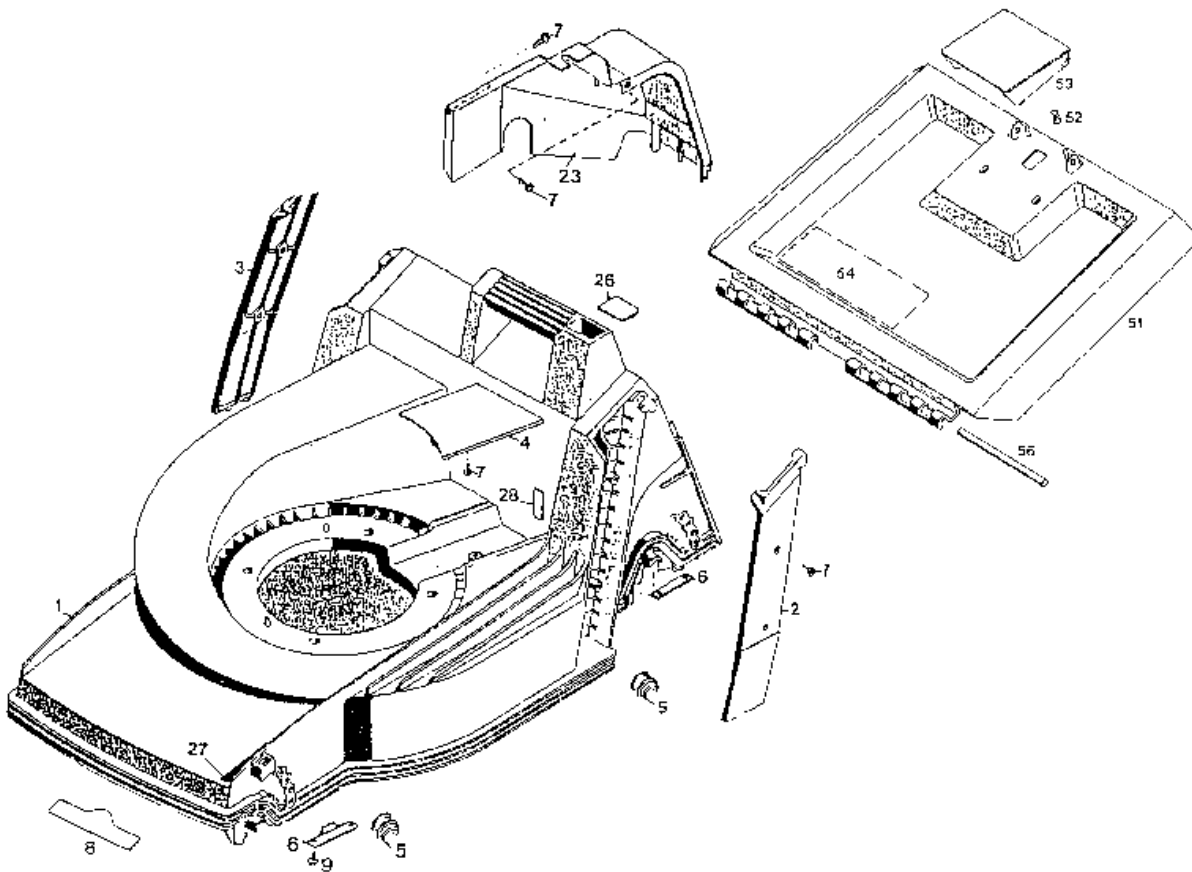
NR:4761 887 Bezeichnung: 2.42 B Gruppe: Benzinmäher Jahr: 96 Typ: C

2.42 B Serie C

AUSSTATTUNG BENZINMÄHER

Typ / Kurzbez.	WOLF 2.42 B	(2.42 B)
Ausführung für	B, CH, I, NL	
Geräte-Nummer	4761 887	
Schnittbreite	40 cm	
Chassismaterial	ABS	
Gewicht	25 kg	
Lautstärke dB(A)	95 dB (A)	
Ø Rad vorne/ hinten	17cm	20 cm
Ausführung Räder	PP/Gleitlager	
Höhenverstellung	Achsverstellung, 4-fach	
Schnitthöhe (cm)	3,0 - 7,0 cm	
Antrieb ja/nein	nein	
Fahrgeschwindigkeit		
Motor - Hersteller	Briggs & Stratton	Ersatzteile siehe ab Zeile E 10
Motor - Modell	Quantum XTE 45 Modell 127 802 Type 1137 Trim. 01	
Motor - Nummer WOLF	2066 070	
max. Leistung	2,6 kW (3,5 PS)	
Nennleistung	2,1 kW (2,8 PS)	
Griffgestänge	zweiteilig, gelb/rot, Flügelmutter	
Fangkorb	Art.-Nr. 4960 050	

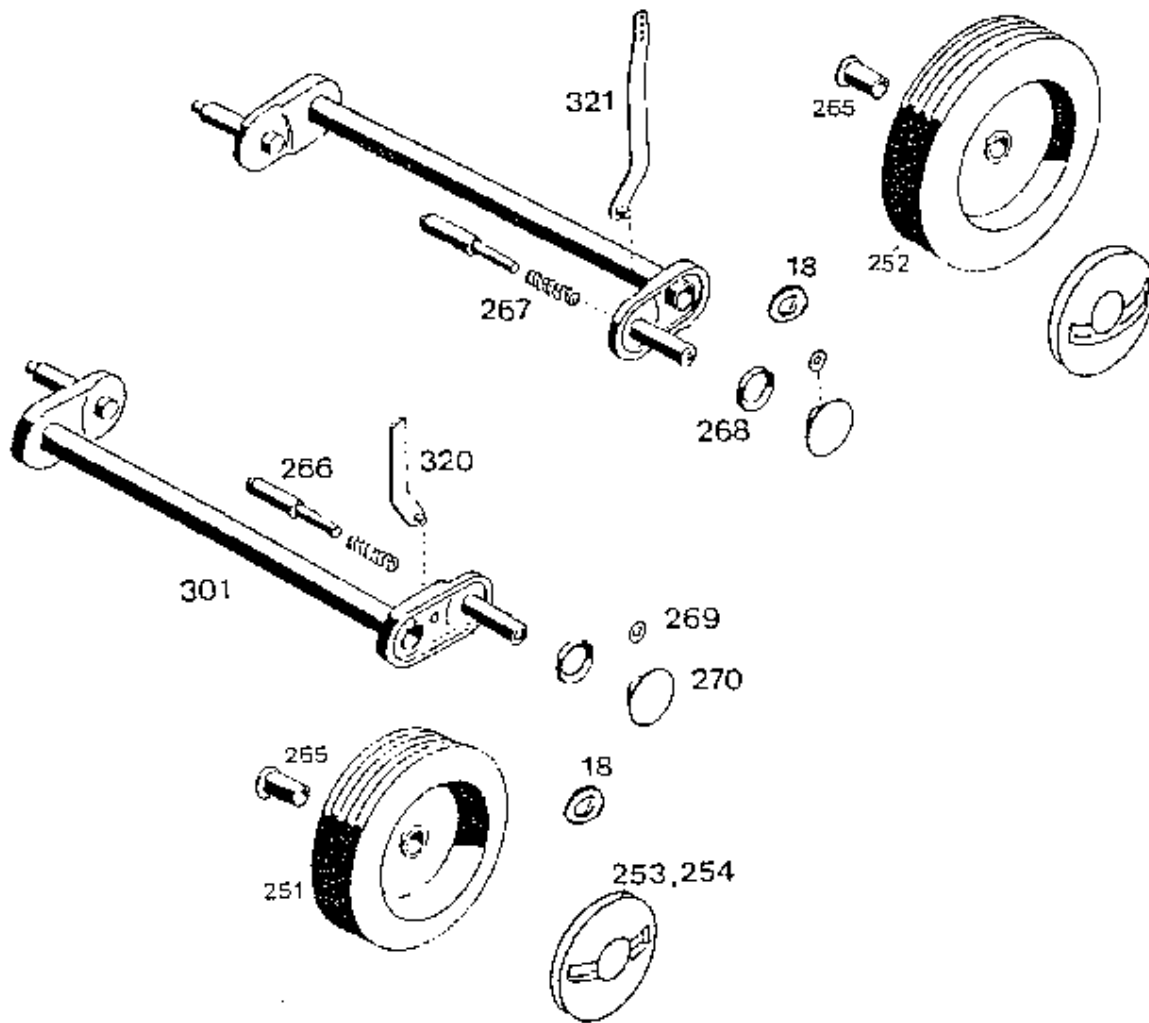
NR:4761 887 Bezeichnung: 2.42 B Gruppe: BenzinmÄrher Jahr: 96 Typ: C



Gerät: 2.42 B (Chassis und Heckklappe)

Bild-Nr.	Best.-Nr.	Bezeichnung
1	4740 380	Chassis
2	4740 341	Abdeckung links
3	4740 342	Abdeckung rechts
4	4740 344	Keilriemenabdeckung
5	6340 310	Lagerschale
6	4740 525	Stützblech
7	0012 625	Schraube
8	0051 145	WOLF-Garten-Marke
9	0012 630	Schraube
23	4740 303	Abdeckung
26	4760 301	Verschudeckel
27	4760 302	Verschudeckel
28	4760 303	Verschudeckel
51	4960 043	Schutzklappe mit Bild Nr. 52,53,54
52	4191 206	Feder
53	4330 102	Griff
54	0051 222	Sicherheitsetikett/Pictogramm
56	4740 208	Rundstab

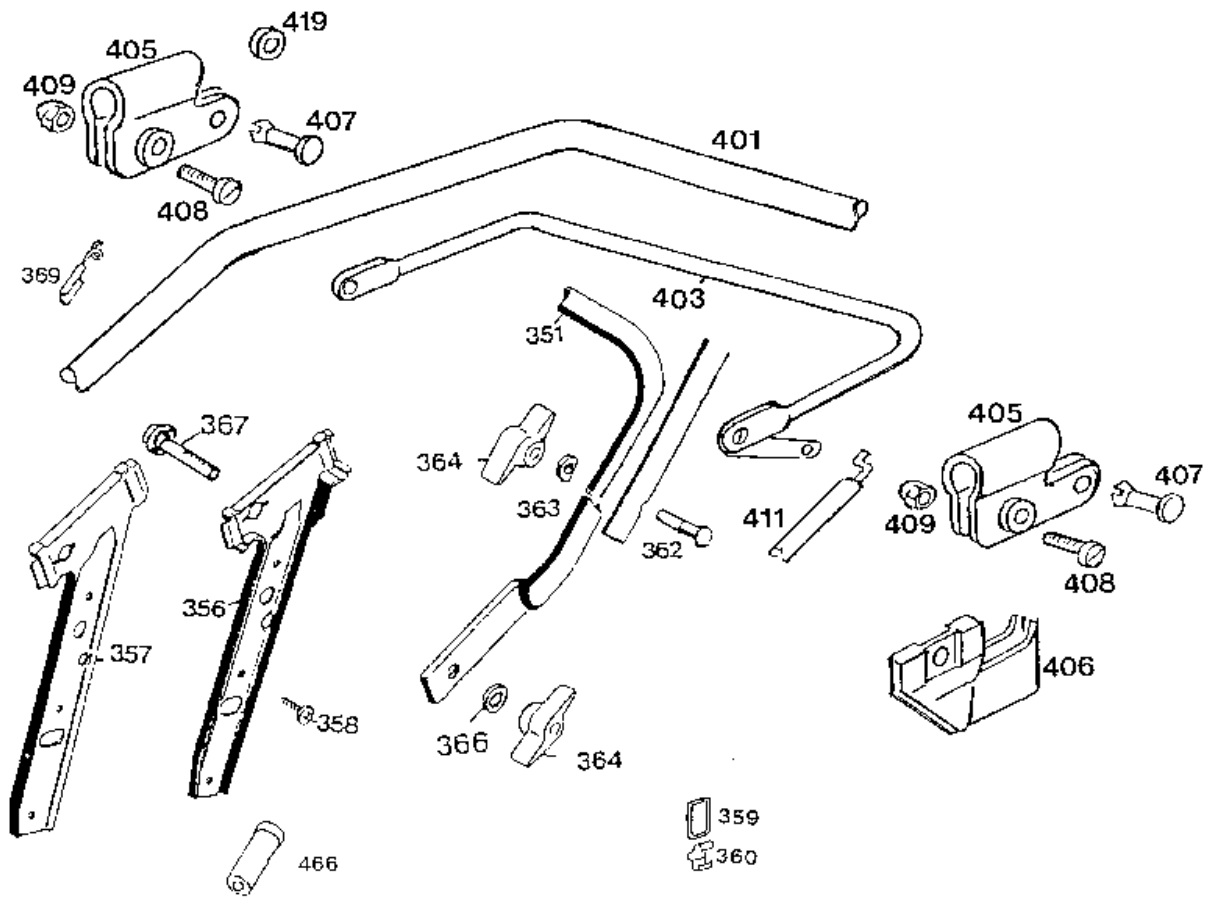
NR:4761 887 Bezeichnung: 2.42 B Gruppe: BenzinmÄrher Jahr: 96 Typ: C



Gerät: 2.42 B (Achse, Höhenverstellung, Räder)

Bild-Nr.	Best.-Nr.	Bezeichnung
18	0022 663	Paßscheibe
251	4916 501	Lauftrad
252	4960 058	Lauftrad
253	4936 530	Deckel mit Griffmulde
254	4936 531	Deckel
265	4930 502	Buchse
266	4760 503	Bolzen
267	4331 217	Druckfeder
268	0020 698	Wellensicherung Ø 12
269	0020 695	Wellensicherung Ø 4,8
270	4932 512	Rastknopf
301	4760 030	Achse
****	4760 063	Vorderachse kpl. mit Rädern
****	4760 064	Hinterachse kpl. mit Rädern
320	4760 504	Höhenanzeige vorne
321	4760 505	Höhenanzeige hinten

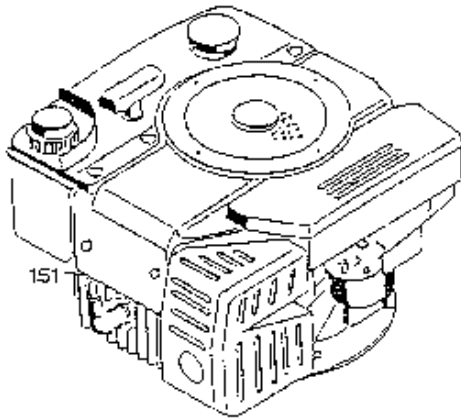
NR:4761 887 Bezeichnung: 2.42 B Gruppe: BenzinmÄrher Jahr: 96 Typ: C



Gerät: 2.42 B (Griff kpl.)

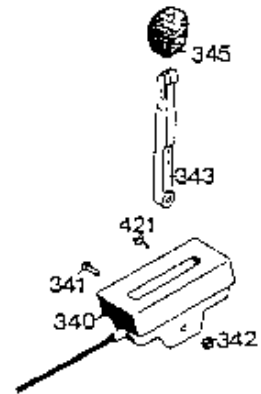
Bild-Nr.	Best.-Nr.	Bezeichnung
351	4760 120	Griffunterteil
356	4760 103	Griffhalter links
357	4760 104	Griffhalter rechts
358	0012 890	Schraube
359	6340 314	Schlaufe
360	6340 312	Klammer
362	0013 525	Schraube
363	0017 275	Hohlscheibe
364	0016 715	Flügelmutter
366	0017 484	Scheibe 8,4DIN 7349
367	4760 102	Sicherungsschraube M8
369	6340 014	Seilführung
401	6572 023	Griffoberteil
403	4760 013	Bremshebel
405	4720 105	Schelle
406	4760 106	Stütze
407	4720 109	Bolzen
408	0012 211	Schraube
409	0016 641	Hutmutter
411	4742 058	Bowdenzug
419	4240 205	Distanz-Scheibe
466	6360 125	Verschluskappe

NR:4761 887 Bezeichnung: 2.42 B Gruppe: BenzinmÄher Jahr: 96 Typ: C



151

157
 161
 159,160



345

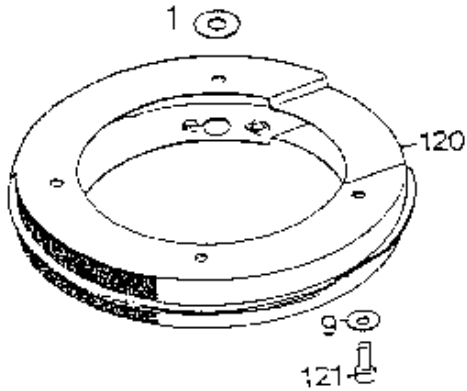
343

421

341

340

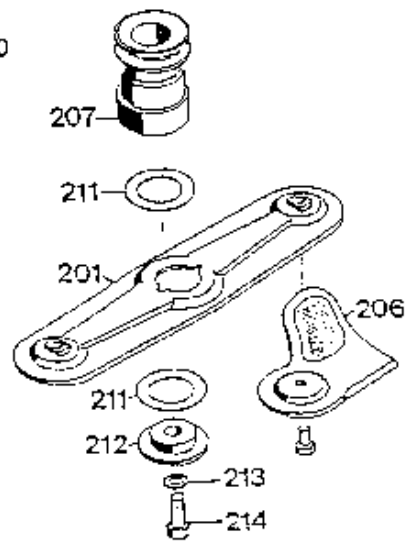
342



1

120

9
 121



207

211

201

206

211

212

213

214

Gerät: 2.42 B (Zwischenring, Motor, Messerbalken, Schaltgehäuse)

Bild-Nr.	Best.-Nr.	Bezeichnung
1	0017 484	Scheibe
9	0017 111	Scheibe 8,4
120	6340 022	Zwischenring
121	0010 399	6-kt.-Schraube M 8x30 DIN 933
151	2066 070	Motor
157	0029 055	Scheibenfeder
159	0011 353	Schraube M 8x60 (1 Stück)
160	0011 351	Schraube M 8x35 (2 Stück)
161	0016 312	Mutter M 8
201	4740 066	Messerbalken mit Messer
206	6340 078	Ersatzmesser VI 42/52
207	4840 401	Kupplungsscheibe
211	4111 403	Jurid-Scheibe
212	4840 402	Kupplungsscheibe
213	0017 911	Federring A 10 DIN 127
214	0010 258	6-kt.-Schraube
340	4742 055	Schaltgehäuse m. Bowdenzug & Bild Nr. 341-343
341	0012 244	Linsenschraube
342	0016 310	Stopfmutter M5 DIN 985

NR:4761 887 Bezeichnung: 2.42 B Gruppe: BenzinmÄher Jahr: 96 Typ: C

Gerät: 2.42 B (Zwischenring, Motor, Messerbalken, Schaltgehäuse)

Bild-Nr.	Best.-Nr.	Bezeichnung
343	4720 101	Schalthebel
345	4180 115	Knopf
421	0012 886	Schraube
****	4722 027	Polybeutel m. Gebrauchsanweisung
****	0054 011	Gebrauchsanweisung
****	4960 050	42er Fangkorb