

2.40 E, Serie A ab '99

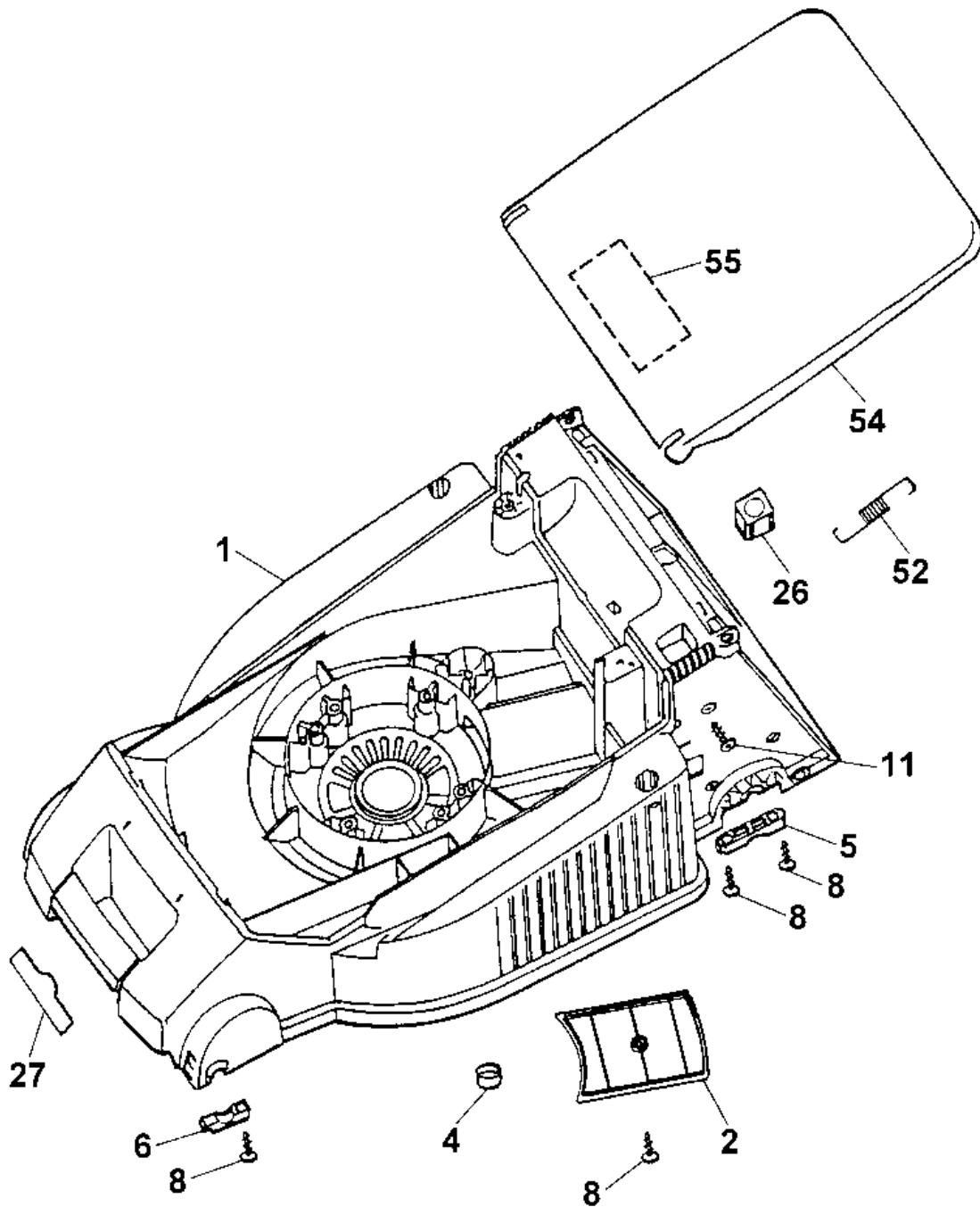
Ausstattung Elektromäher

Typ / Kurzbez.	WOLF 2.40 E
Ausführung für	International
Geräte- Nummer	4961 000
Schnittbreite	40 cm
Chassismaterial	Kunststoff
Lautstärke dB (A)	94 dB (A)
Ø Rad vorne/	17 cm
hinten	20 cm
Ausführung Räder	Standard/Gleitlager
Höhenverstellung	zentral
Schnitthöhe (cm)	2,5 - 7,2 cm
Antrieb ja/nein	nein
Motor - Hersteller	Hanning
Motor - Nummer WOLF	1140 060
Kondensator	16 µF
Leistung	1,2 kW
Bremse	elektro - mech.
Griffgestänge	Klappgriff oben
Fangkorb	56 l
Schalter	Einhandschalter
Gewicht	22 kg
Abmessungen (mm)	
Länge über Gesamt	1452
Höhe über Gesamt	950
Breite	450
Länge zusammengeklappt	978
Höhe zusammengeklappt	625

Achtung: Instandsetzungen an Elektrogeräten dürfen nur von entsprechenden Fachkräften durchgeführt werden !

Die Isolationswiderstandsmessung/Schutzleiterprüfung gemäß DIN/VDE 0701 Teil 2 ist nach jeder Reparatur vorzunehmen

2.40 E Chassis

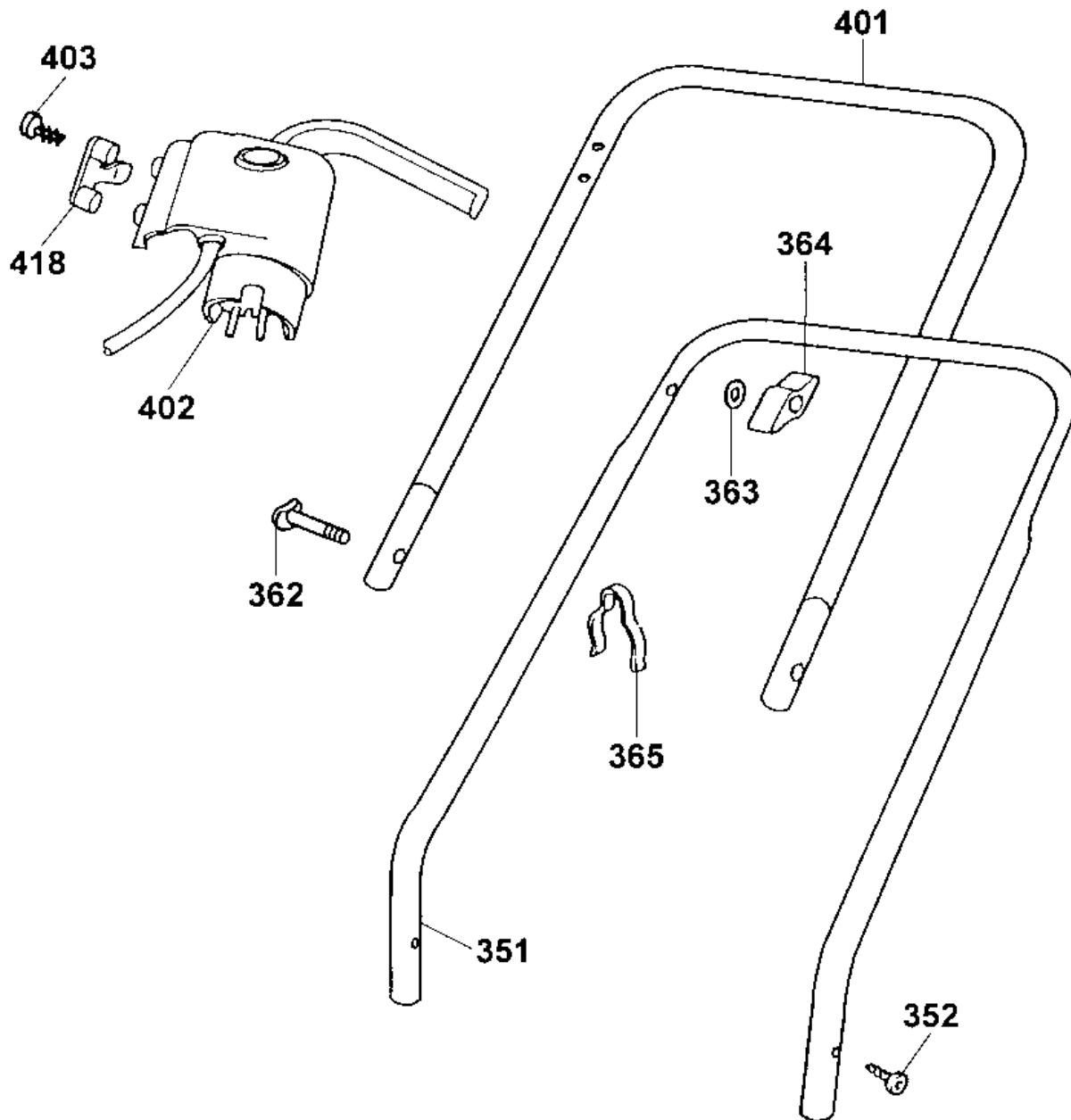


2.40 E Chassis

Bild-Nr.	Best.-Nr.	Bezeichnung
1	4961 300	Chassis
2	4961 324	Keilriemenabdeckung
4	4961 305	Verschußstopfen
5	4961 313	Stützschale, hinten (2 x)
6	4961 312	Stützschale, vorne (2 x)
8	0012 631	Schraube (7 x)
11	0010 931	Schraube (4 x)
26	4961 304	Knopf
27	0051 115	WOLF-Garten Marke
52	4961 106	Zugfeder
54	4961 302	Schutzklappe, gelb mit Bild.-Nr.55
55	0051 225	Sicherheitsetikett / Pictogramm

NR:4961 000 Bezeichnung: 2.40 E Gruppe: Elektrom her Jahr: 99 Typ: A

2.40 E Griff / Schalter

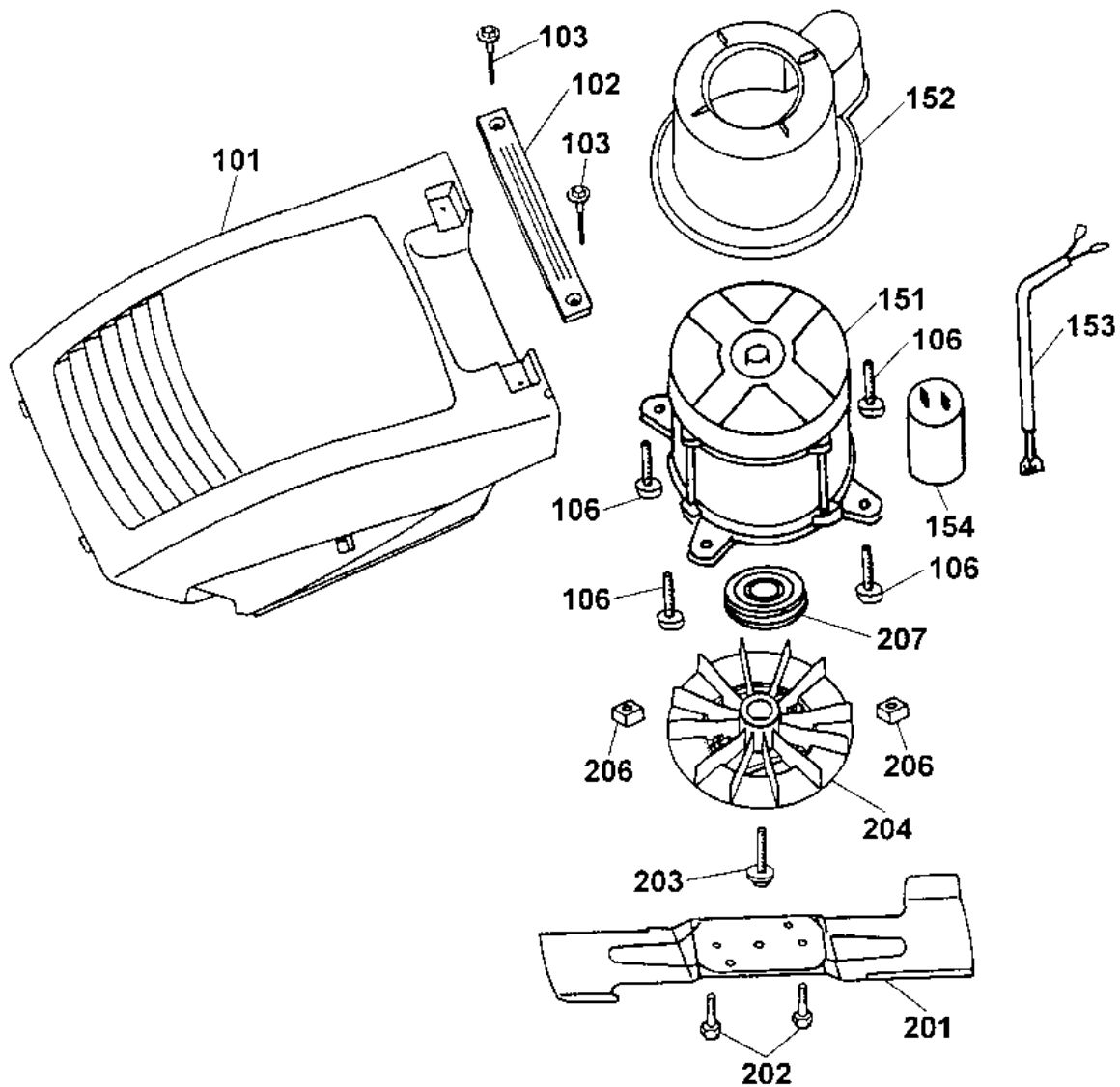


2.40 E Griff / Schalter

Bild-Nr.	Best.-Nr.	Bezeichnung
351	4961 120	Griffunterteil
352	0015 660	Schraube, schwarz (2 x)
362	4901 101	Verbindungsschraube
363	0017 275	Hohlscheibe (2 x)
364	0016 717	Fl�gelmutter (2 x)
365	4950 307	Kabelschelle (2 x)
401	4961 023	Griffoberteil
402	4961 051	Schalter
403	0012 883	Schraube (2 x)
418	4901 325	Zugentlastung

NR:4961 000 Bezeichnung: 2.40 E Gruppe: Elektromotor Jahr: 99 Typ: A

2.40 E Abdeckhaube / Motor / Messer

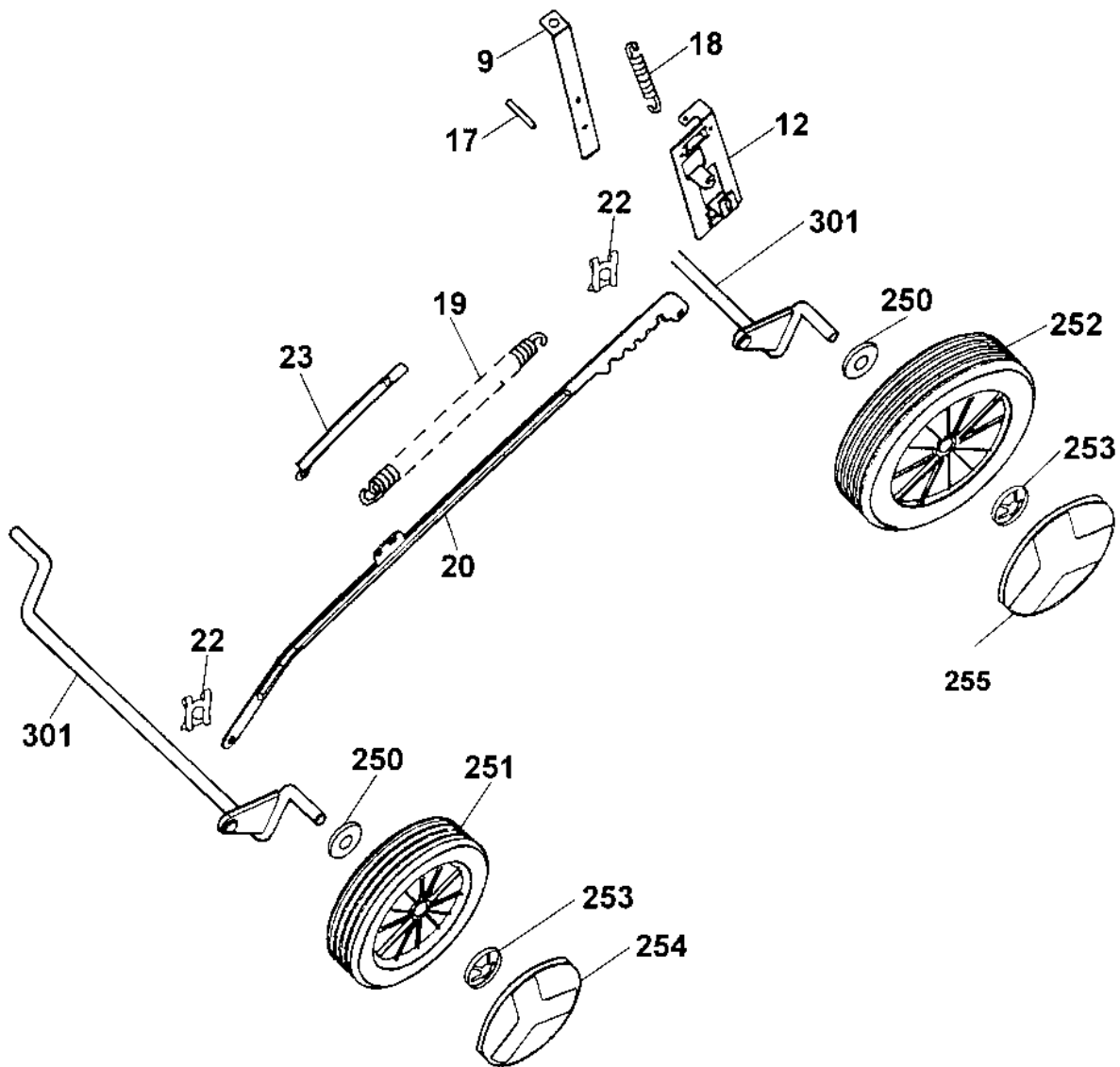


2.40 E Abdeckhaube / Motor / Messer

Bild-Nr.	Best.-Nr.	Bezeichnung
101	4961 301	Haube
102	4961 303	Griff
103	0012 639	Schraube (2x)
106	0010 932	Schraube (4x)
151	1141 060	Motor
152	4961 306	Luftf�hrung
153	3567 214	Anschlu�kabel
154	1117 040	Kondensator, 16 μ F
201	4961 095	Messer
202	0010 385	6-kt.-Schraube (2x)
203	0010 403	6-kt.-Schraube
204	4961 026	L�fter
206	0016 409	4-kt.-Mutter (2x)

NR:4961 000 Bezeichnung: 2.40 E Gruppe: Elektromäher Jahr: 99 Typ: A

2.40 E Höhenverstellung / Räder



2.40 E H henverstellung / R der

Bild-Nr.	Best.-Nr.	Bezeichnung
9	4961 512	Rasthebel
12	4955 030	F�hrung
17	0018 878	Spannstift
18	4961 514	Zugfeder
19	4961 107	Zugfeder
20	4961 504	Verbindungsstange
22	0020 981	SL-Sicherung (2 x)
23	4961 307	H�henanzeige
250	0017 112	Scheibe (4 x)
251	4961 040	Rad 170 mm � (2 x)
252	4961 041	Rad 200 mm � (2 x)
253	0020 698	Schnellbefestiger (4 x)
254	4936 535	Deckel (2 x)
255	4961 525	Deckel (2 x)
301	4961 011	Achse (2 x)

2.40 E Fangkorb / Fangkorb kpl. 4961 065

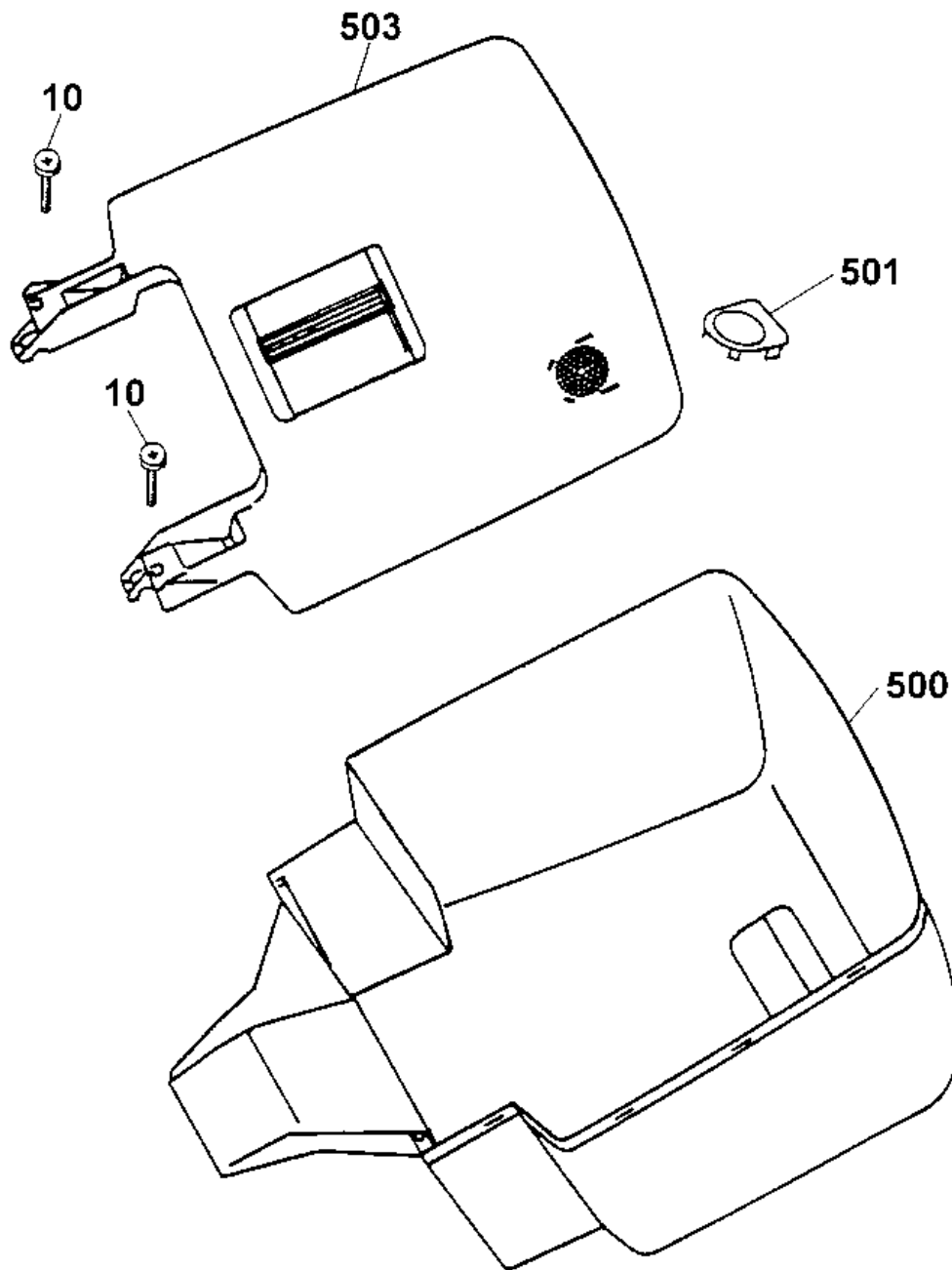


Bild-Nr.	Best.-Nr.	Bezeichnung
10	0012 631	Schraube (2 x)
500	4961 311	Fangkorbunterteil
501	4906 315	Verschu��deckel
503	4961 061	Fangkorboberteil
***	0054 130	Gebrauchsanleitung 2.40 E
***	4961 200	Montageanweisung 2.40 E
***	4961 028	Polybeutel mit Zubeh��r f��r 2.40 E