

2.32 Accu

AUSSTATTUNG AKKUMÄHER

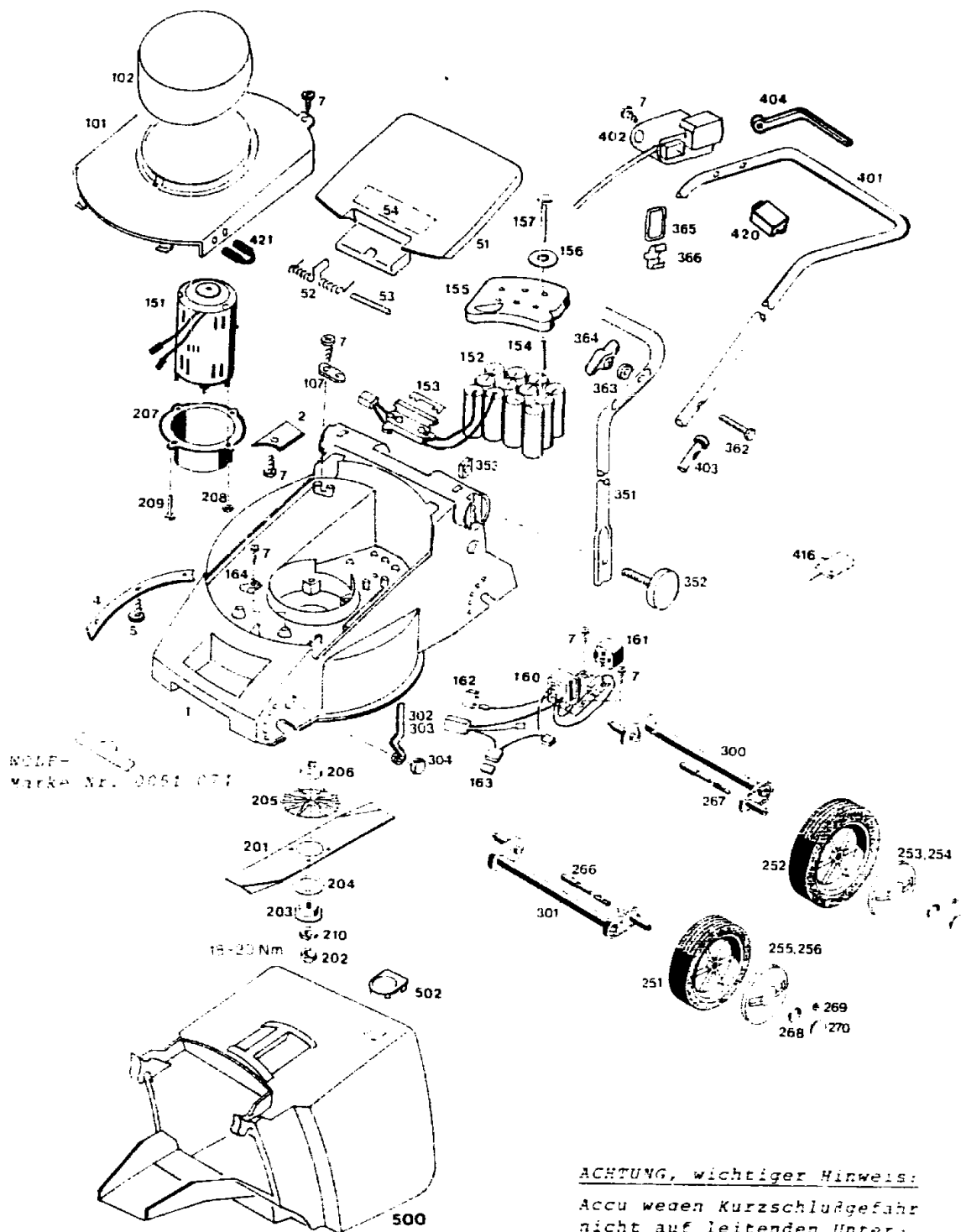
Typ / Kurzbez.	WOLF 2 32 Accu [2 32 Accu]
Ausführung für	D international
Geräte-Nummer	4923 000
Schnittbreite	32 cm
Abmessungen	
Gewicht	14 kg
Lautstärke dB(A)	93 dB(A)
Ø Rad vorne/ hinten	13 cm 15 cm
Ausführung Räder	PP/Gleitlager
Höhenverstellung	Achsverstellung
Schnitthöhe (cm)	1 8 - 5 2
Antrieb ja/nein	nein
Fahrgeschwindigkeit	-
Motor - Hersteller	Bosch
Motor - Modell	Gleichstrommotor
Motor - Nummer WOLF	1059 000
Motor Nummer Hersteller	
Leistung (kW/DIN PS)	14 Volt/400 Watt
Bremse	E Motorbremse
Griffgestange	gelb/rot
Fangkorb	Korb/Vorrichtung für Fullstandsanzeige
Schalter kpl	Einhandschalter
Kabelführung	-
Besonderheiten	gelbe Motorabdeckung -haube und Heckklappe

Achtung: Instandsetzungen an Elektrogeräten dürfen nur von entsprechenden Fachkräften durchgeführt werden!

Die Isolationswiderstandsmessung/Schutzleiterprüfung gemäß DIN/VDE 0701 Teil 2 ist **nach jeder Reparatur** vorzunehmen

F25

NR:4923 000 Bezeichnung: 2.32 Accu Gruppe: WOLF 2.32 Accu Jahr: 94 Typ:



ACHTUNG, wichtiger Hinweis:

Accu wegen Kurzschlußgefahr nicht auf leitenden Untergrund stellen (z.B. Metallwerkbank o.ä.) !

F26

Gerät: 2.32 Accu

Bild-Nr.	Best.-Nr.	Bezeichnung
1	4923 300	Chassis
2	4932 310	Abdeckung Windkanal
4	4932 319	Verstärkung
5	0012 899	PT Schraube
7	0012 889	Schraube
51	4912 301	Heckklappe
52	4936 217	Schenkelfeder
53	4932 208	Rundstab
54	4934 205	Etikett "Achtung Gefahr"
101	4923 072	Chassisabdeckung kpl.
102	4936 305	Motorabdeckung
107	4557 208	Schelle
151	1059 000	Motor
152A	4933 056	Accu-Paket bis Fabr.-Nr. A6699
-----	4933 054	Adapterkabel zu Bild Nr. 152A
152B	4933 057	Accu-Paket ab Fabr.-Nr. A6700
153	4933 108	Sicherungsstreifen
154	4933 122	Isolierschlauch
155	4933 300	Accu-Abdeckung
156	0017 111	Scheibe
157	0012 900	PT Schraube
160	4933 055	Kabelbaum zu Bild Nr. 152A
160	4933 058	Kabelbaum zu Bild Nr. 152B
161	4933 114	Kleinrelais
162	4933 109	Schutzschalter 30 Ampere
163	4933 117	Sicherung 10 Ampere
164	4941 207	Schelle
201	4933 400	Messer
202	0016 304	Mutter
203	4934 403	Kupplungsscheibe
204	4125 401	Vulkanfieberscheibe
205	4934 311	Lüfter
206	4933 053	Kupplungsbuchse
207	4933 060	Mitnehmertopf
208	0016 311	Mutter
209	0012 853	Schraube
210	0017 909	Federring

F27

Gerät: 2.32 Accu

Bild-Nr.	Best.-Nr.	Bezeichnung
251	4932 500	Laufgrad Ø 130 mm
252	4916 500	Laufgrad Ø 150 mm
253	4936 520	Deckel Ø 150 mm mit Griffmulde
254	4936 521	Deckel Ø 150 mm
255	4932 520	Deckel Ø 130 mm mit Griffmulde
256	4932 521	Deckel Ø 130 mm
266	4930 506	Bolzen
267	4331 217	Druckfeder
268	0020 698	Wellensicherung
269	0020 695	Wellensicherung
270	4932 512	Knopf
300	4932 013	Achse hinten
301	4932 012	Achse vorne
302	4932 504	Höhenanzeige vorne
303	4932 505	Höhenanzeige hinten
304	4932 510	Zeigerführung
351	4912 110	Griffunterteil
352	4936 010	Handrad
353	0016 409	4-kt.-Mutter
362	0013 525	Schraube
363	0017 275	Hohlscheibe
364	0016 715	Flügelmutter
365	6340 314	Schlaufe
366	6340 312	Klammer
401	4906 023	Griffoberteil
402	4933 051	Schalter
403	6360 125	Verschlusskappe
404	4960 100	Einhandgriff
416	4933 075	Ladegerät kpl.
420	4923 070	Kindersicherung
421	4933 106	Schalt Schlüssel
500	4932 060	Fangkorb
502	4906 310	Verschlussdeckel

F28