

6.46 Kai Serie A

36.1

AUSSTATTUNG BENZINMÄHER

Typ / Kurzbez.	WOLF 6.46 Kai (6.46 Kai)	
Ausführung für	D, A, B, CH, I, NL	
Geräte-Nummer	6925 580	
Schnittbreite	46 cm	
Abmessungen		
Gewicht	40 kg	
Lautstärke	93 dB(A) Oeco-Stufe 96 dB(A) Power-Stufe	
Ø Rad vorne/ hinten	18 cm 20 cm	
Ausführung Räder	PVC/Kugellager	
Höhenverstellung	zentral, 6-fach	
Schnitthöhe (cm)	2,5-8,8	
Antrieb ja/nein	ja, Vario	
Fahrtgeschwindigkeit	3,0 - 4,0 km/h	
Motor - Hersteller	Kawasaki	Einzelteile Motor siehe Fiche Motorenhersteller
Motor - Modell	FC 150 V (ES)	
Motor - Nummer WOLF	2096 050	
Motor Nummer Hersteller		
Leistung	3,3 kW (4,5 PS)	
Griffgestänge	Zentralholm	
Fangkorb	Korb PU 46	4693 000
Schalter kpl.	Zentrale Bedieneinheit	
Besonderheiten	Holmstart, Elektro-Start, Oeco-Schaltung, Messerstop	

G 2



Technische Mitteilung

Optimierung Fangergebnis Modelle 46 und 51 (> Bauj. 93)

Das Fangergebnis kann - bei insbesondere tiefer Schnitteinstellung - durch den Einsatz von zwei Anbauteilen verbessert werden:

- Anbringen einer Führung im Chassis (2 Löcher bohren)
- Austausch des Verstärkungsbleches am Fangkorb

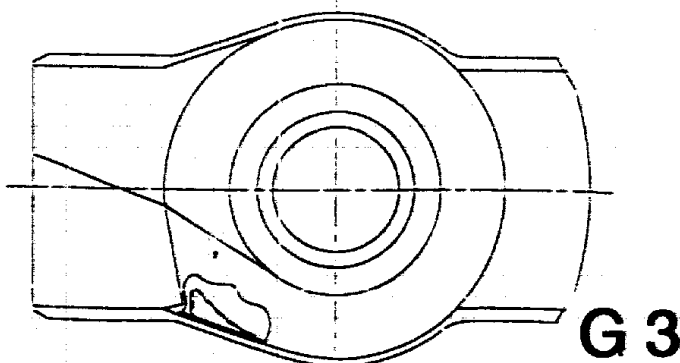
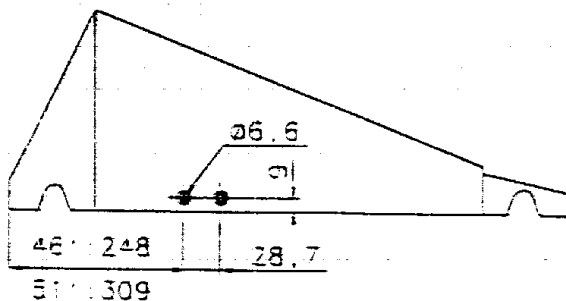
Nähere Informationen entnehmen Sie der nachfolgenden Darstellung. Für den Austausch werden diese Teile benötigt:

Modelle 46

Art.-Nr. 4693 303	Führung	1 Stück	
Art.-Nr. 0012 882	Schraube	2 Stück	→ 4693 060 Umbausatz kpl.
Art.-Nr. 4693 304	Verstärkung	1 Stück	

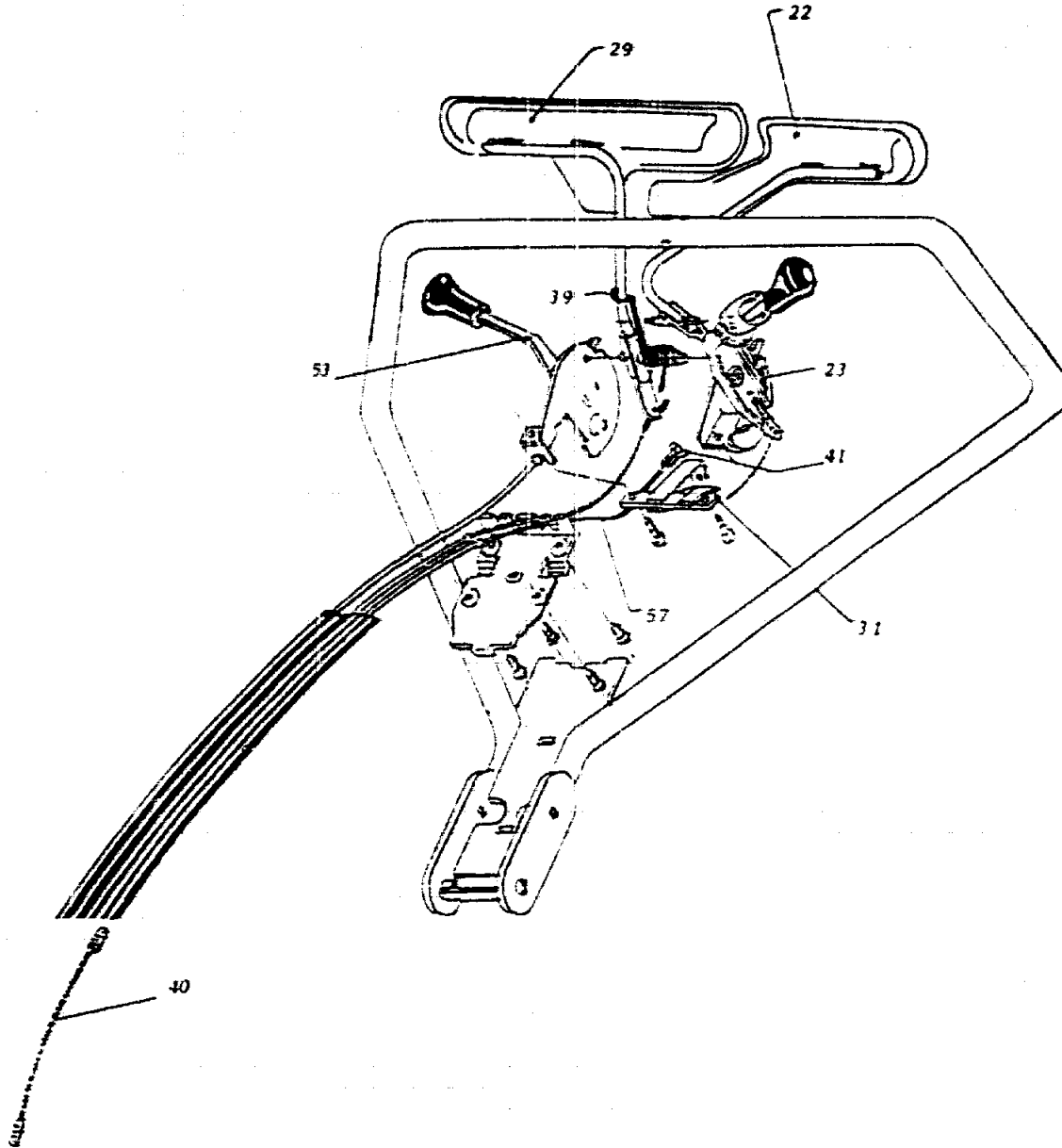
Modelle 51

Art.-Nr. 4693 303	Führung	1 Stück	
Art.-Nr. 0012 882	Schraube	2 Stück	→ 4694 060 Umbausatz kpl.
Art.-Nr. 4694 304	Verstärkung	1 Stück	



NR:6925 580 Bezeichnung: 6.46 Kai Gruppe: WOLF 6.46 Kai Jahr: 95 Typ: A

Neuteile Griffoberteil / Messerstop

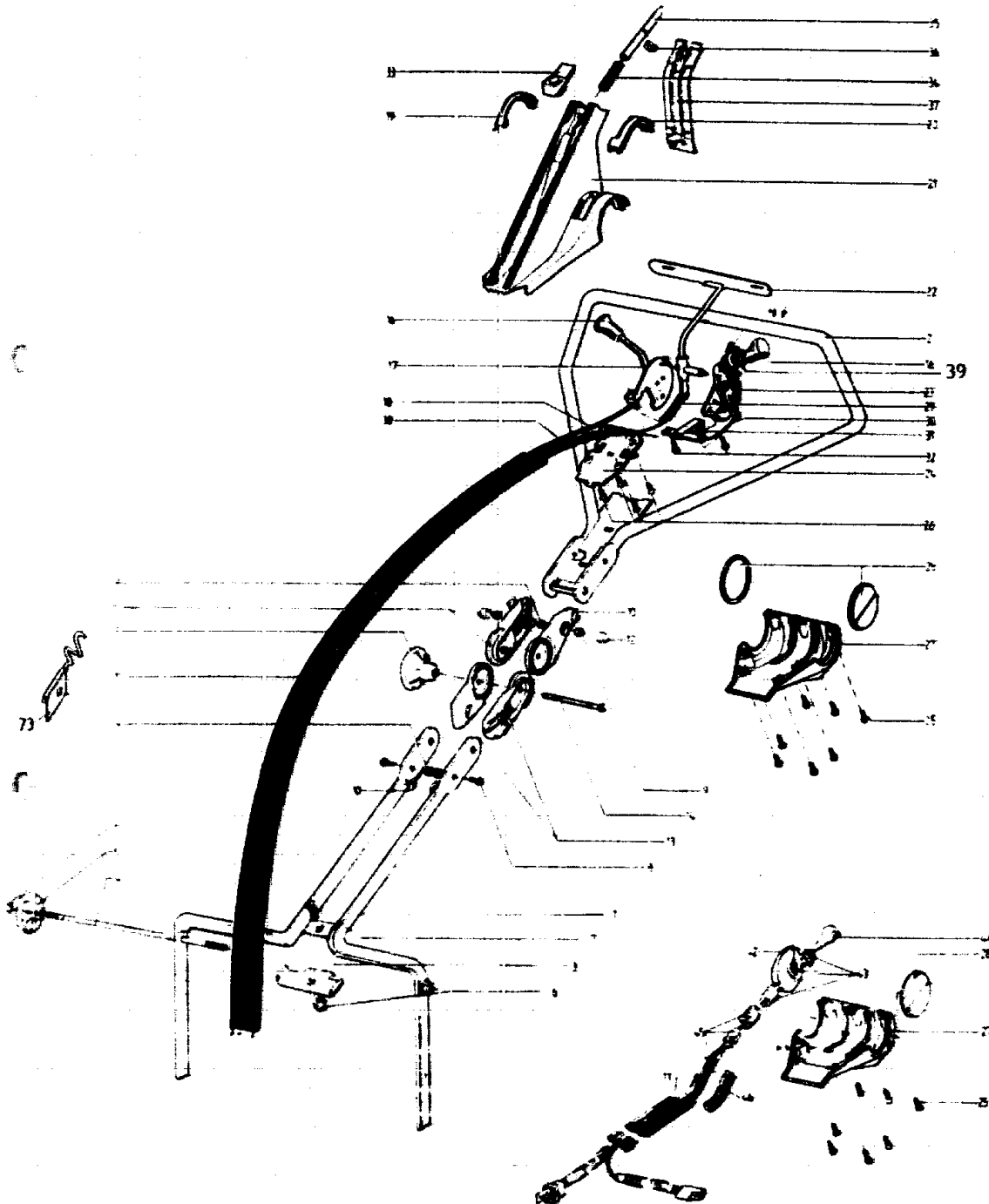


G 4

Gerät: 6.46 KAi (Neuteile Griffoberteil/Messerstop)

Bild-Nr.	WOLF Artikel-Nr.	Bezeichnung
22	6923 101	Schaltbügel
23	6922 100	Bremshebel
29	6923 100	Schaltbügel
31	6922 101	Druckhebel
39	6923 105	Torsionsfeder
40	6922 103	Bowdenzug
41	6912 131	Knopf
53	6922 102	Gashebel
57	6925 115	Elektrokabel KAWA FC 150 V
****	6922 030	Satellit kpl. mit Umbauteilen

G 5



G 6

Gerät: 6.46 KAi (Griffteil)

Bild-Nr.	Best.-Nr.	Bezeichnung
1	6905 011	Griffunterteil
2	6912 012	Griffoberteil
3	6905 103	Klemmplatte
4	6905 101	Verbindungsstange
5	6905 102	Handrad
6	0016 312	Mutter M 8 DIN 985
7	0013 650	Schraube M 8x16 DIN 603
8	0013 639	Schraube M 6x25 DIN 603
9	0016 311	Mutter M 6 DIN 985
10	0017 121	Scheibe 6,4 DIN 125
11	6912 105	Knickschutz
12	6905 211	Kappe für Mutter M6
13	6905 107	Rastsegment
14	6905 110	Schraube M 8x110 DIN 603
15	6905 112	Rastsegment
16	6925 101	Knopf
17	6925 110	Gashebel
18	6925 102	Bowdenzug
19	6925 111	Deckel

G 7

Gerät: 6.46 KAi (Griffteil)

Bild-Nr.	Best.-Nr.	Bezeichnung
20	6912 113	Deckel
21	6912 112	Satellitendeckel
22	6912 104	Schaltbügel
23	6925 112	Rasterscheibe
24	6912 107	Platte
25	0012 888	Schraube KA 40x14
26	0012 897	Schraube KA 40x12
27	6912 111	Satellitenboden
28	6912 110	Deckel
29	6912 103	Stange
30	6925 109	Bowdenzug Antrieb
31	6912 106	Anschlag
32	0012 897	Schraube KA 40x12
33	6912 114	Verriegelungsknopf
34	6912 115	Feder
35	6912 116	Riegel
36	0022 412	Sicherungsscheibe
37	6912 117	Verschußdeckel
38	6925 103	Bowdenzug

G 8

Gerät: 6.46 Kai (Griffteil)

Bild-Nr.	Best.-Nr.	Bezeichnung
39	6925 113	Hebel f. Varioverst.
42	6925 104	Schaltfeder
43	6925 105	Schalter
44	6925 106	Schlüssel
45	6925 107	Kabel 12 V
46	6925 108	Wellschlauch
73	6925 114	Seilführung

G 9



Technische Mitteilung

Umbausatz für Rasenmäher 6.46 mit zentraler Höhenverstellung

Situation

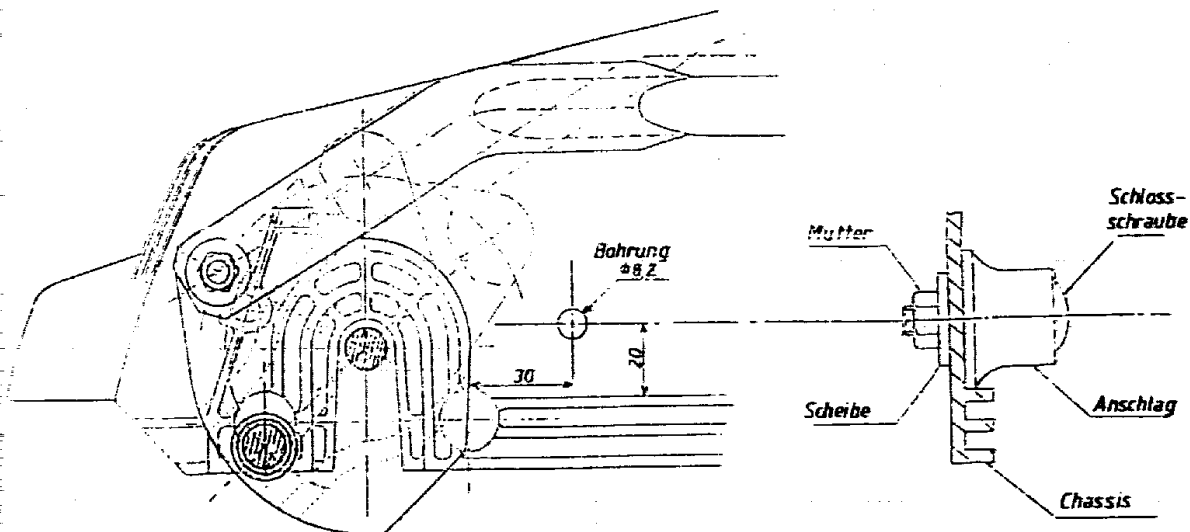
Uns wurden Einzelfälle bekannt, daß die Verbindungsstange der Höhenverstellung beim Anstoßen der Vorderräder auf feste Hindernisse (Bäume, Mauern usw.) nach unten umklappen kann. Diese Funktionsbeeinträchtigung ist nur in der niedrigsten Schnitthöheneinstellung aufgetreten!

Lösung:

Durch die Montage des Anchlages wird der Weg der Verbindungsstange nach unten begrenzt!

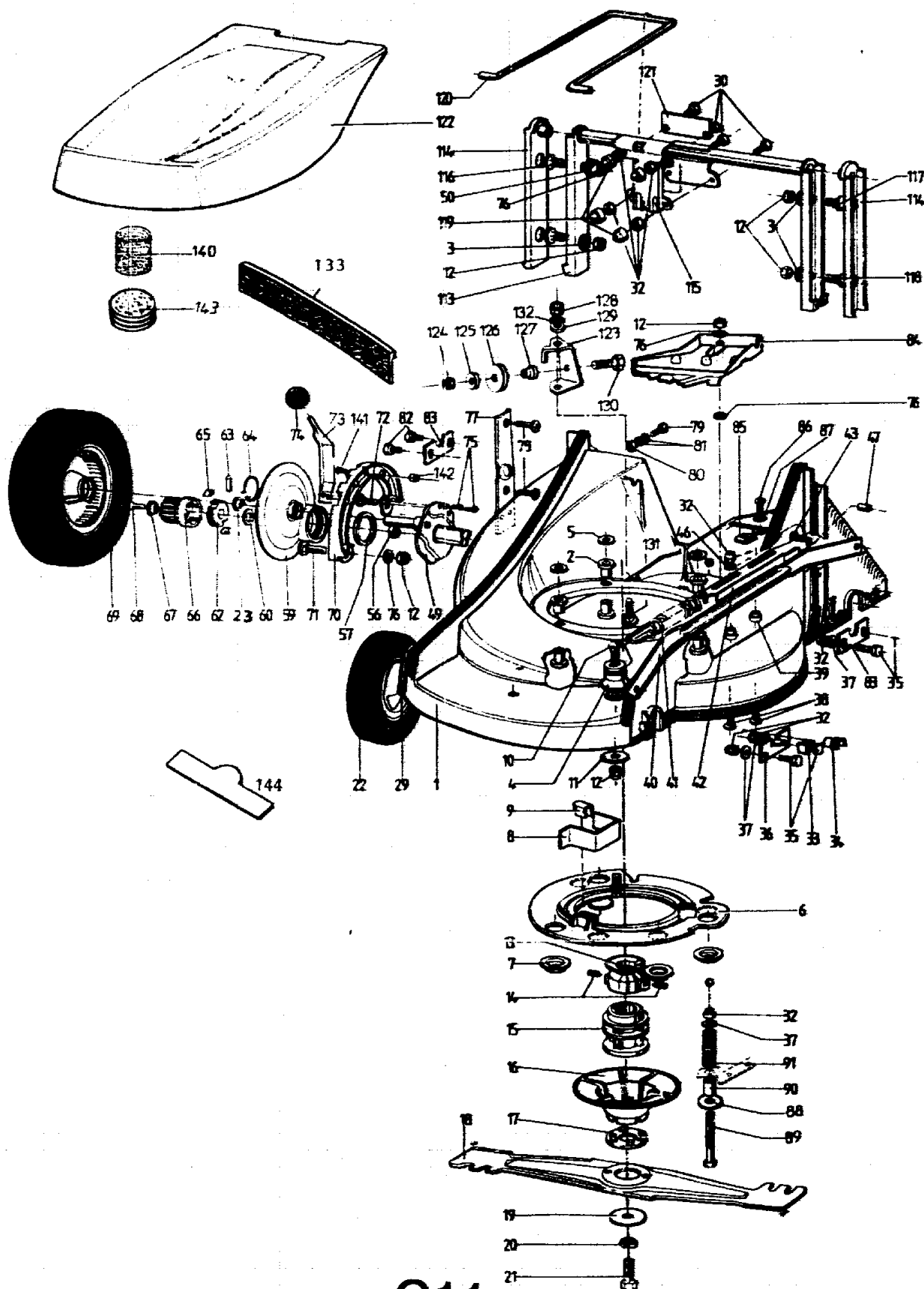
Bestell-Nummer: 6910 030 Anschlag mit Befestigungsteilen

Montageschema:

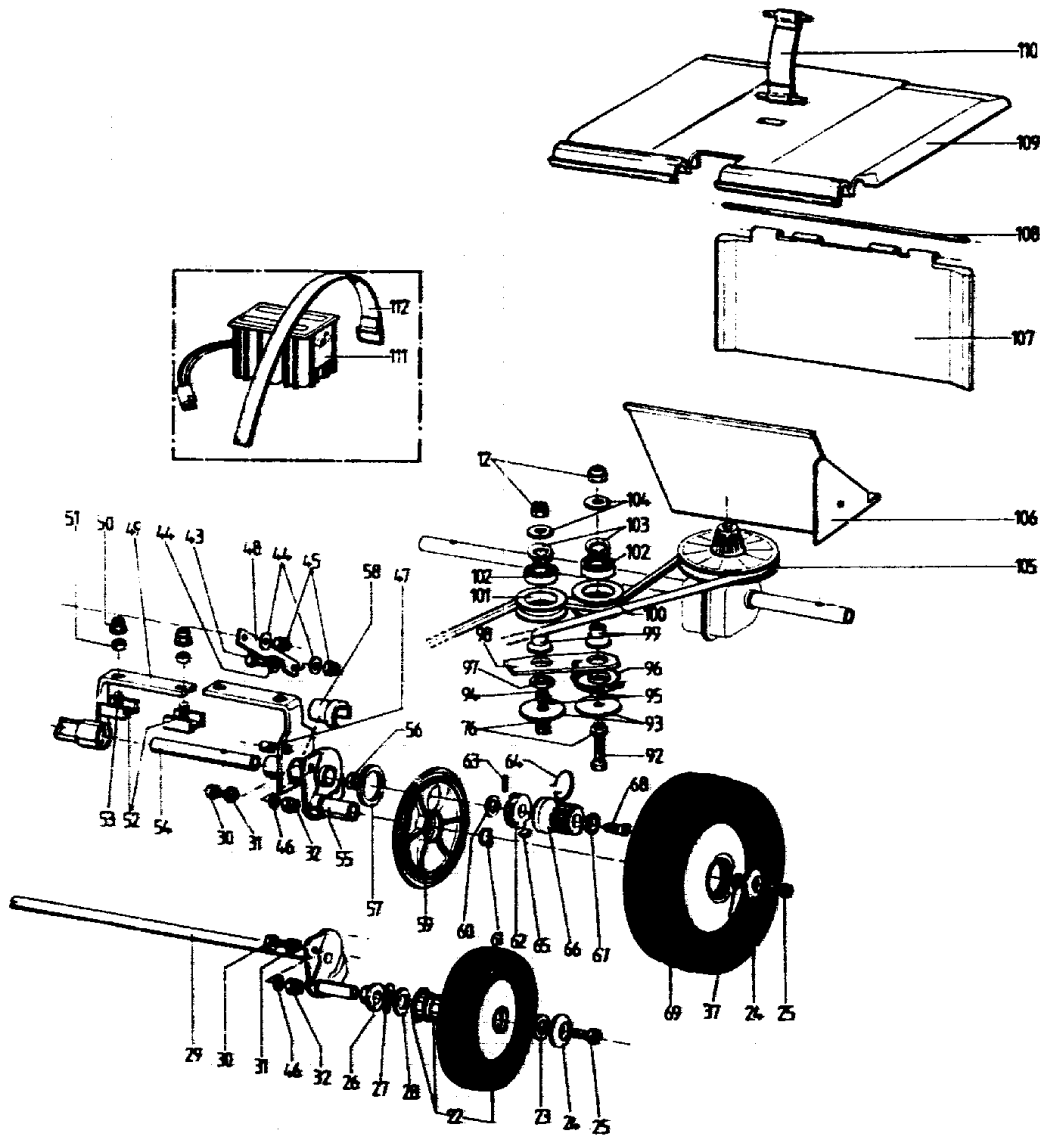


G10

NR:6925 580 Bezeichnung: 6.46 Kai Gruppe: WOLF 6.46 Kai Jahr: 95 Typ: A



G11



G12

Gerät: 6.46 KAi

Bild-Nr.	Best.-Nr.	Bezeichnung
1	6905 300	Chassis
2	6905 301	Isolierstück
4	6920 301	Halter
5	6905 311	Scheibe
6	6925 301	Isolierring
7	6920 302	Scheibe
8	6925 503	Riemenführung
9	6912 504	Klammer
10	0013 665	Schraube M 8x50 DIN 603
11	4151 209	Scheibe
12	0016 312	Mutter M 8 DIN 985
13	6912 501	Riemenscheibe
14	6912 502	Gewindestift M 10
15	6920 402	Kupplungsbuchse
16	6912 401	Schmutzabweiser
17	6920 500	Mitnehmer
18	6920 090	Messer
18	6920 091	Messer "Profi" (verstärkt)
19	4289 403	Scheibe

G13

Gerät: 6.46 Kai

Bild-Nr.	Best.-Nr.	Bezeichnung
20	0017 911	Federring A 10 DIN 127
21	0010 258	Schraube
22	6920 051	Rad
22	6925 051	Lager
23	1086 107	Distanzring
24	6905 501	Radscheibe
25	0011 130	Schraube M 6x10 DIN 7984
26	4249 501	Halter
27	0017 831	Federscheibe B 12 DIN 137
28	6920 501	Scheibe 12,2x23,2x1
29	6920 504	Achse
30	0010 400	Schraube M 6x16 DIN 933
31	6920 503	Buchse
32	0016 311	Mutter M 6 DIN 985
33	6920 502	Gummipuffer
34	4249 505	Buchse
35	0010 377	Schraube M 6x20 DIN 933
36	6920 507	Achshalter
37	0017 121	Scheibe 6,4 DIN 125

G14

Gerät: 6.46 Kai

Bild-Nr.	Best.-Nr.	Bezeichnung
38	0013 641	Schraube M 6x30 DIN 603
39	6955 109	Buchse
40	6920 506	Verbindungsstange
41	6920 508	Feder
42	6920 509	Federhalter
43	0010 363	Schraube M 5x16 DIN 933
44	0017 125	Scheibe 5,3 DIN 125
45	0016 310	Mutter M 5 DIN 985
46	0017 289	scheibe 6,4 DIN 9021
47	6920 510	Buchse
48	6920 511	Hebel
49	6925 052	Achshälfte kpl. rechts
50	0016 312	Mutter M 8
51	6925 502	Distanzstück
52	6925 504	Schelle
53	0011 445	Schraube M 8x20 DIN 7991
55	6925 053	Achshälfte kpl. links
56	4253 109	Kugellager
57	6925 505	Scheibe

G15

Gerät: 6.46 Kai

Bild-Nr.	Best-Nr.	Bezeichnung
58	6925 506	Lagerschale
59	6912 506	Raddeckel
60	0017 282	Scheibe 16x22x1 DIN 988
62	4277 505	Freilauf
63	0018 806	Spiralspannstift 5x22 DIN 7343
64	4277 506	Rückholfeder
65	4277 504	Mitnehmer
66	4277 507	Zahnrad
67	6912 505	Scheibe
68	0011 444	Schraube
69	6912 050	Antriebsrad
70	6920 513	Rastelement
71	0013 655	Schraube M 8x35 DIN 603
72	0013 654	Schraube M 8x30 DIN 603
73	6925 020	Stellhebel
74	4277 104	Knopf
75	0019 114	Niete 6x15 DIN 660
76	0017 123	Scheibe A 8,4 DIN 125
77	6905 309	Halter

G16

Gerät: 6.46 KAi

Bild-Nr.	Best-Nr.	Bezeichnung
78	0012 887	Schraube KA 40x10
79	0010 364	Schraube M 4x12 DIN 933
80	0016 309	Mutter M 4 DIN 985
81	0017 286	Scheibe 4,3 DIN 9021
82	0010 379	Schraube M 6x25 DIN 933
83	6920 515	Befestigungsplatte
84	6912 301	Abdeckung
85	4224 218	Clips
86	0015 684	Schraube 4,2x13 DIN 7981
87	0017 286	Scheibe 4,3 DIN 9021
88	6925 201	Scheibe
89	0010 305	Schraube M 6x90 DIN 931
90	6925 202	Hülse
91	6925 203	Feder
92	0010 334	Schraube M 8x45 DIN 931
93	6925 507	Scheibe
94	0010 309	Schraube M 8x28 DIN 933
95	6925 508	Hülse
96	6925 509	Rückholfeder

G17

Gerät: 6.46 KAI

Bild-Nr.	Best.-Nr.	Bezeichnung
97	6925 510	Ausgleichshülse
98	6925 511	Konsole
99	6925 512	Buchse
100	6925 513	Riemenscheibe
101	6925 521	Riemenscheibe
102	4253 109	Kugellager
103	4252 554	Seegerring
104	6925 514	scheibe
105	6925 515	Keilriemen
106	6905 307	Leitblech
107	6905 306	Prallschutz
108	6905 304	Verbindungsstange
109	6905 305	Heckklappe
110	6905 303	Gurt
111	6925 082	Accu-Pack NC 12 V, 1,4 ah
112	6925 303	Gurt
113	6905 018	Griffhalter kpl.
114	6905 308	Isolierstück
115	6920 303	Halter

G18

Gerät: 6.46 KAI

Bild-Nr.	Best-Nr.	Bezeichnung
116	0013 652	Schraube M 8x20 DIN 603
117	0013 654	Schraube M 8x30 DIN 603
118	0013 653	Schraube M 8x25 DIN 603
119	6905 211	Kappe für Mutter
120	6920 304	Bügel
121	6920 305	Platte
122	6920 306	Motorhaube
123	6912 514	Halter
124	0016 310	Mutter M 5 DIN 985
125	0017 287	Scheibe 5,3 IN 9021
126	1086 126	Umlenckrolle
127	6912 515	Stehbolzen
128	0016 256	Mutter M 6 DIN 943
129	0017 121	Scheibe 6,4 DIN 125
130	0010 101	Schraube M 5x20 DIN 558
131	0013 640	Schraube M 6x16 DIN 603
132	0017 849	Zahnscheibe A 6,4 DIN 6997
133	6905 100	Gummischürze
140	6925 304	Schaumstoffscheibe

G19

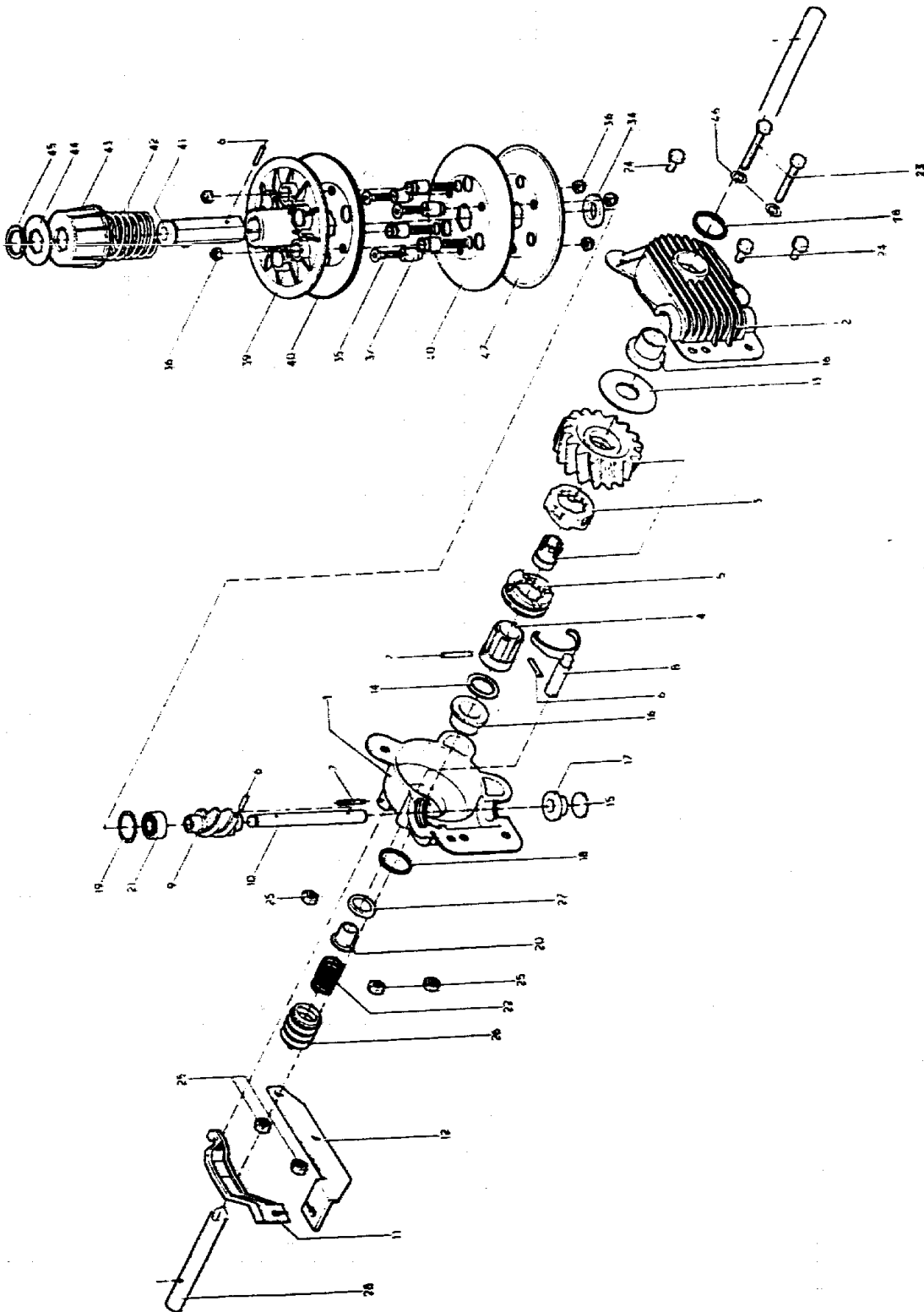
NR:6925 580 Bezeichnung: 6.46 Kai Gruppe: WOLF 6.46 Kai Jahr: 95 Typ: A

Gerät: 6.46 Kai

Bild-Nr.	Best.-Nr.	Bezeichnung
141	0012 885	Schraube KA 50x22
142	6320 516	Buchse
143	6925 305	Scheibe
144	0051 140	WOLF-Marke
****	6922 060	Montagesatz
****	0051 222	Etikett"Sicherheit"/Pictogramm
****	0054 076	Gebrauchsanweisung

G20

NR:6925 580 Bezeichnung: 6.46 Kai Gruppe: WOLF 6.46 Kai Jahr: 95 Typ: A



G21

Gerät: 6.46 KAI (Getriebe)

Bild-Nr.	Best.-Nr.	Bezeichnung
****	6922 055	Getriebe kpl.
1	6910 500	Gehäusehälfte rechts
2	6910 501	Gehäusehälfte links
3	6922 056	Schneckenrad kpl.
4	6922 500	Mitnehmer
5	6922 501	Kupplung
6	0018 895	Spannhülse 3x16 DIN 7344
7	0018 806	Spannhülse 5x22 DIN 7344
8	6922 502	Gabelkopf
****	6922 057	Mitnehmerkupplung m. Bild Nr. 3,5 und 8
9	6910 502	Schnecke
10	6910 503	Achse
11	6922 503	Bügel
12	6922 504	Schalthebel
13	4253 208	Scheibe 16x45x1
14	0017 282	Scheibe 16x22x1 DIN 988
15	1095 205	Scheibe 16x1
16	6910 505	Buchse
17	1095 202	Buchse

G22

Gerät: 6.46 KAi (Getriebe)

Bild-Nr.	Best.-Nr.	Bezeichnung
18	6910 506	Dichtring 20,63x2,62
19	6910 507	Dichtring 26x2,5
20	6922 505	Buchse
21	6910 508	Kugellager
22	6922 506	Feder
23	6910 511	Schraube M 6x50 DIN 601
24	0010 374	Schraube M 6x16 DIN 933
25	0016 311	Mutter M 6 DIN 985
26	6922 507	Gummibalg
27	6922 508	Scheibe
28	6910 516	Achse
34	6922 509	Scheibe
35	0011 446	Schraube M 5x20 DIN 7991
36	0016 310	Mutter M 5 DIN 985
37	6922 510	Hülse
39	6922 511	Keilriemenscheibe
40	6922 512	Keilriemenscheibe
41	6922 514	Achse
42	6922 515	Feder

G23

NR:6925 580 Bezeichnung: 6.46 KAi Gruppe: WOLF 6.46 KAi Jahr: 95 Typ: A

Gerät: 6.46 KAi (Getriebe)

Bild-Nr.	Best.-Nr.	Bezeichnung
43	6922 516	Regelknopf
44	6922 517	Scheibe
45	0020 014	Sicherungsring 16x1 DIN 471
46	6910 510	Scheibe
47	6922 513	Keilriemenscheibe

G24