

NR:6946 580 Bezeichnung: 6.46 B Gruppe: Benzinmäher Jahr: 96 Typ: A

6.46 B Serie A

AUSSTATTUNG BENZINMÄHER

Typ / Kurzbez.	WOLF 6.46 B (6.46 B)	
Ausführung für	D, A, B, CH, I, NL	
Geräte-Nummer	6946 580	
Schnittbreite	46 cm	
Chassismaterial	Xenoy	
Gewicht	28 kg	
Lautstärke dB(A)	96 dB (A)	
Ø Rad vorne/ hinten	18cm 20 cm	
Ausführung Räder	PVC/Kugellager	
Höhenverstellung	zentral, 6-fach	
Schnitthöhe (cm)	2,5 - 8,8 cm	
Antrieb ja/nein	nein	
Motor - Hersteller	Briggs & Stratton	Einzelteile siehe Fiche 2/96 Zeile E 10
Motor - Modell	Quantum XTL 50 12 F 802 1558-21 12 F 802 1523-21 (Primer)	
Motor - Nummer WOLF	2074 000	
max. Leistung	3,7 kW (5,0 PS)	
Nennleistung	2,7 kW (3,7 PS)	
Griffgestänge	Zentralholm	
Griffanbindung	Handrad	
Fangkorb	Korb PU 46	4693 000
Besonderheiten	Holmstart, Füllstandsanzeige	



Technische Mitteilung

Optimierung Fangergebnis Modelle 46 und 51 (> Bauj. 93)

Das Fangergebnis kann - bei insbesondere tiefer Schnitteinstellung - durch den Einsatz von zwei Anbauteilen verbessert werden:

- Anbringen einer Führung im Chassis (2 LÖcher bohren)
- Austausch des Verstärkungsbleches am Fangkorb

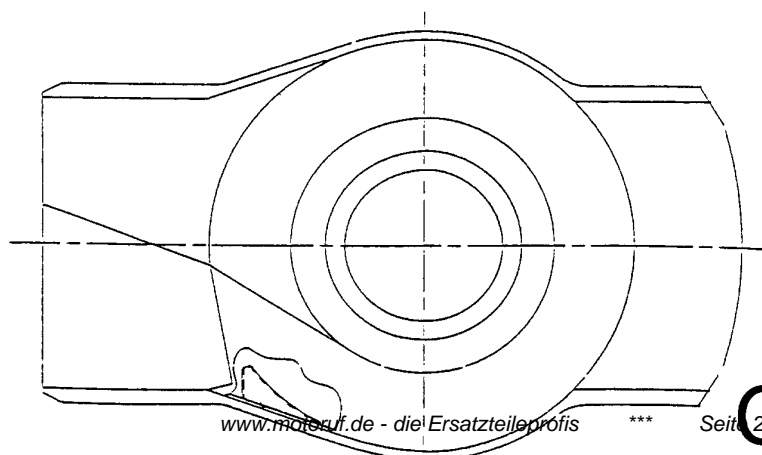
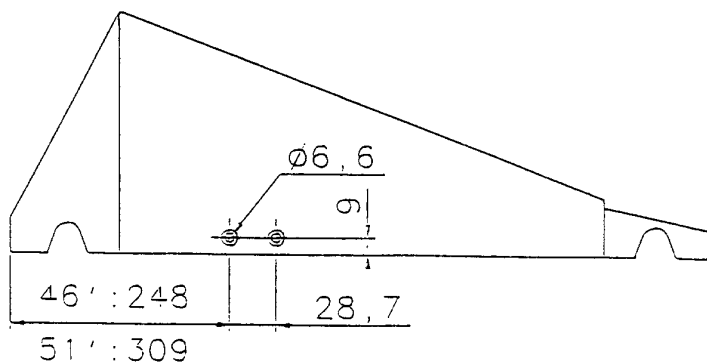
NÄhere Informationen entnehmen Sie der nachfolgenden Darstellung. Für den Austausch werden diese Teile benötigt:

Modelle 46

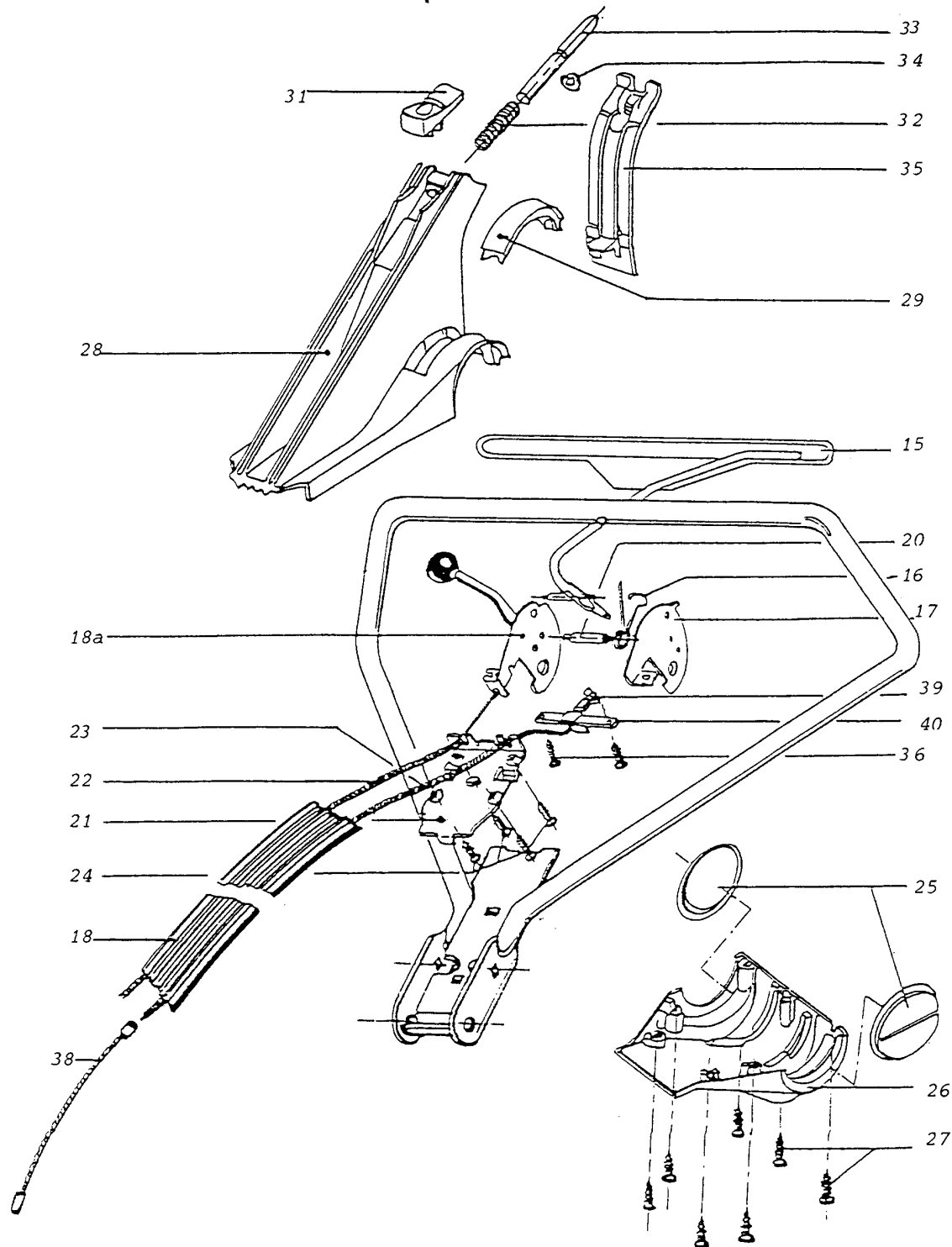
Art.-Nr. 4693 303	Führung	1 Stück	
Art.-Nr. 0012 882	Schraube	2 Stück	→ 4693 060 Umbausatz kpl.
Art.-Nr. 4693 304	Verstärkung	1 Stück	

Modelle 51

Art.-Nr. 4693 303	Führung	1 Stück	
Art.-Nr. 0012 882	Schraube	2 Stück	→ 4694 060 Umbausatz kpl.
Art.-Nr. 4694 304	Verstärkung	1 Stück	



Neuteile Griffoberteil / Messerstop



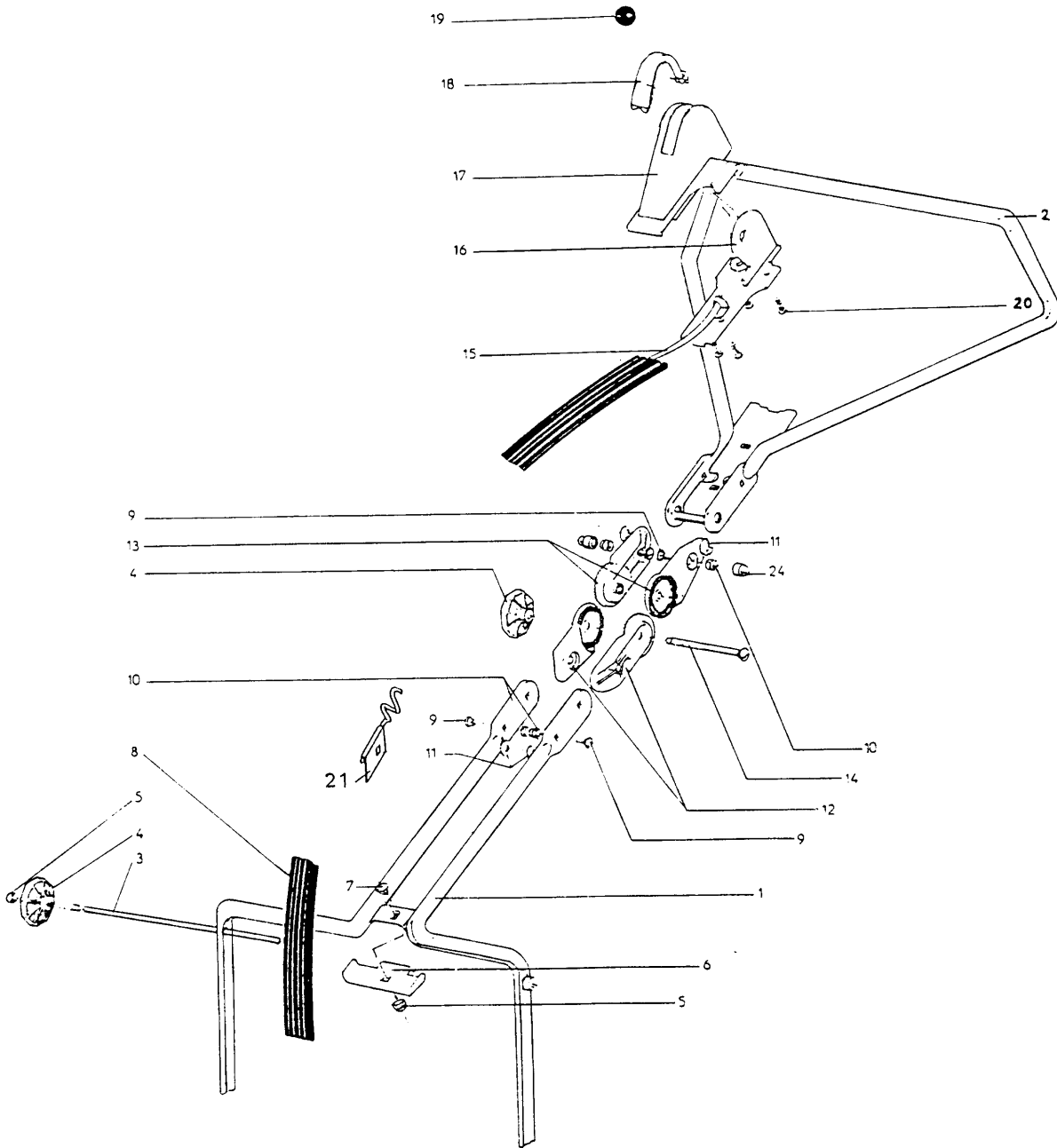
Gerät: 6.46 B (Neuteile Griffoberteil/Messerstop)

Bild-Nr.	Best.-Nr.	Bezeichnung
8	6912 105	Knickschutz
15	6912 118	Bügel
16	6912 119	Torsionsfeder
17	6912 120	Platte
18	6912 121	Gashebel
19	6912 122	Kugel
20	6912 123	Achse
21	6912 107	Platte
22	6912 124	Gasbowdenzug
23	6912 125	Bremskabel
24	6912 126	Schraube 40 x 12
25	6912 110	Deckel
26	6912 111	Satellitenboden
27	6912 127	Schraube 40 x 14
28	6912 112	Satellitendeckel
29	6905 110	Deckel
31	6912 114	Verriegelungsknopf
32	6912 115	Feder
33	6912 116	Riegel

Gerät: 6.46 B (Neuteile Griffoberteil/Messerstop)

Bild-Nr.	Best.-Nr.	Bezeichnung
34	6912 128	Sicherungsring
35	6912 117	Verschluldeckel
36	6912 129	Schraube 40 x 10
38	6912 130	Kabel
39	6912 131	Knopf
40	6912 132	Anker
****	6905 030	Satellit kpl. mit Umbauteilen

NR:6946 580 Bezeichnung: 6.46 B Gruppe: BenzinmÄher Jahr: 96 Typ: A



Gerät: 6.46 B (Griffteile)

Bild-Nr.	Best.-Nr.	Bezeichnung
1	6905 011	Griffunterteil
2	6912 012	Griffoberteil
3	6905 101	Verbindungsstange
4	6905 102	Handrad
5	0016 312	Mutter M 8 DIN 985
6	6905 103	Klemmplatte
7	0013 650	Schraube M 8x16 DIN 603
8	6920 105	Knickschutz
9	0013 639	Schraube M 6x25 DIN 603
10	0016 311	Mutter M 6 DIN 985
11	0017 121	Scheibe 6,4 DIN 125
12	6905 107	Rastsegment
13	6905 112	Rastsegment
14	6905 110	Schraube M 8x110 DIN 603
15	6905 106	Bowdenzug
16	6905 108	Satellitenboden
17	6905 109	Satellitendeckel
18	6905 111	Deckel
19	4277 104	Knopf
20	0012 897	Schraube KA 40x12
21	6925 114	Seilföhrung
24	6905 211	Kappe für Mutter M6



Technische Mitteilung

Umbausatz für Rasenmäher 6.46 mit zentraler Höhenverstellung

Situation

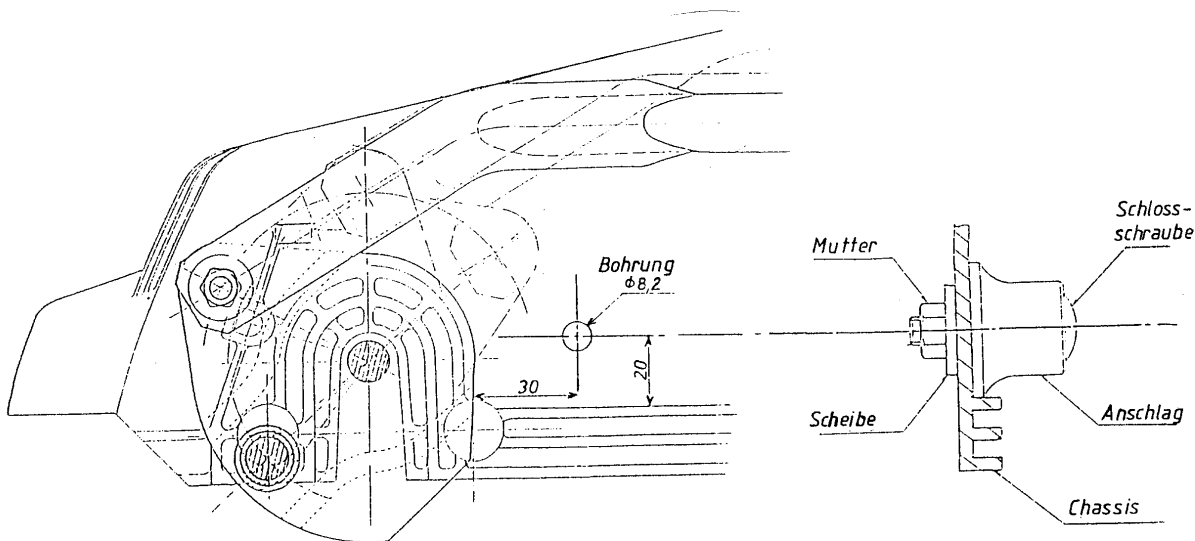
Uns wurden Einzelfälle bekannt, daß die Verbindungsstange der Höhenverstellung beim Anstoßen der Vorderräder auf feste Hindernisse (Bäume, Mauern usw.) nach unten umklappen kann. Diese Funktionsbeeinträchtigung ist nur in der niedrigsten Schnitthöheneinstellung aufgetreten!

Lösung:

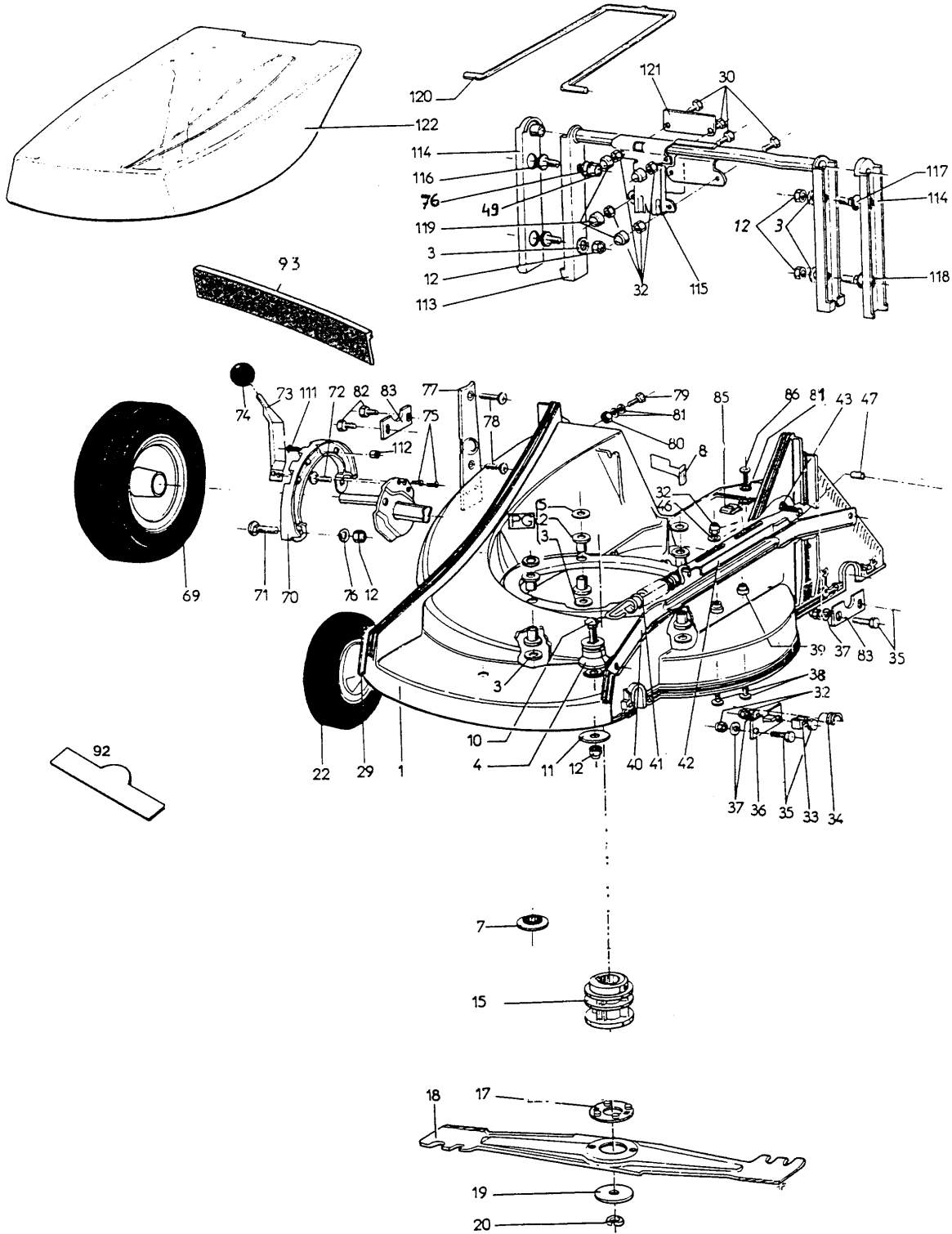
Durch die Montage des Anchlages wird der Weg der Verbindungsstange nach unten begrenzt!

Bestell-Nummer: 6910 030 Anschlag mit Befestigungsteilen

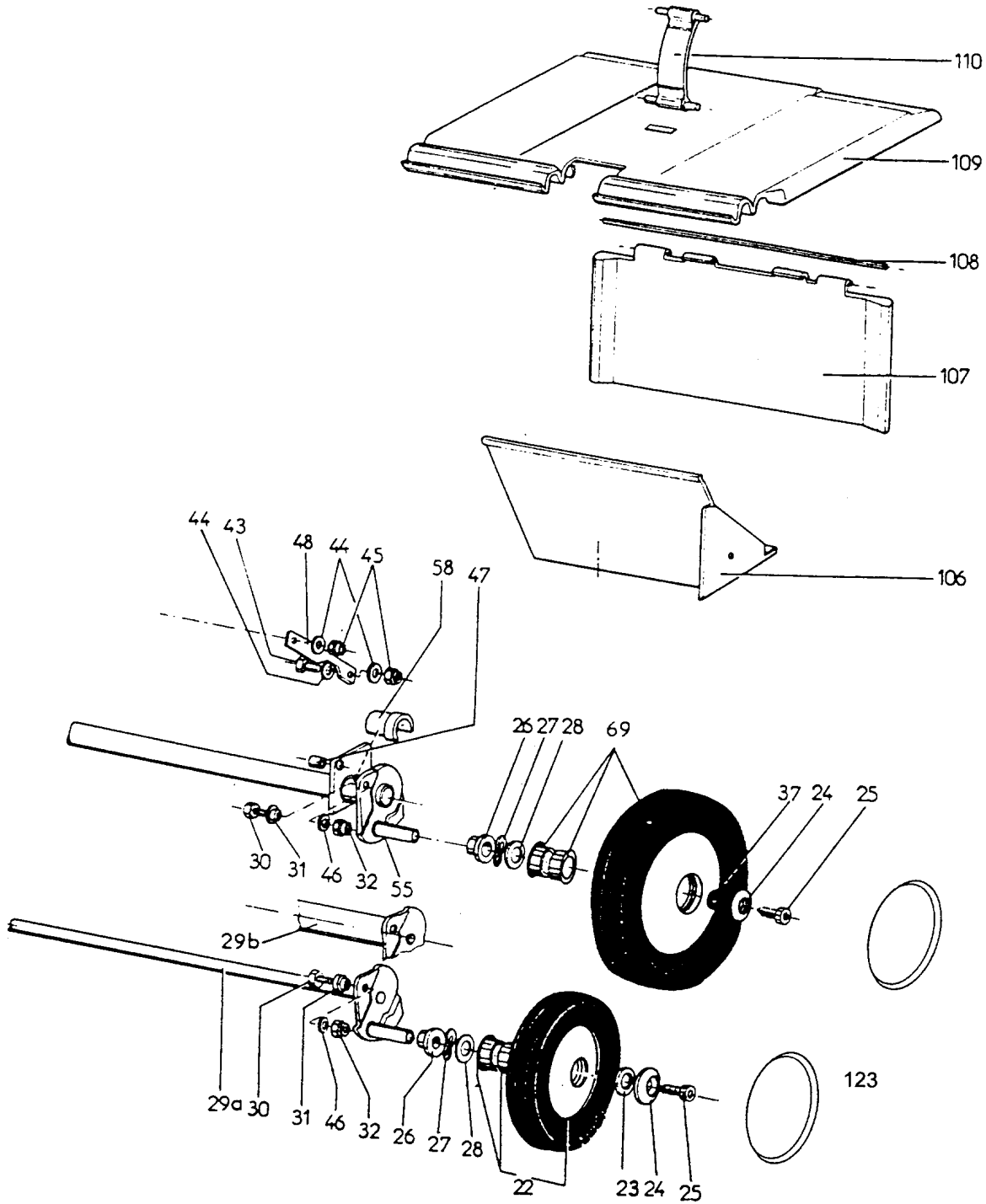
Montageschema:



NR:6946 580 Bezeichnung: 6.46 B Gruppe: Benzinmäher Jahr: 96 Typ: A



NR:6946 580 Bezeichnung: 6.46 B Gruppe: BenzinmÄrher Jahr: 96 Typ: A



Gerät: 6.46 B

Bild-Nr.	Best.-Nr.	Bezeichnung
1	6905 300	Chassis
2	6905 301	Isolierstück
3	0017 291	Scheibe 8,4 DIN 9021
4	6920 301	Halter
5	6905 311	Scheibe
7	6920 302	Scheibe
8	6905 310	Deckel
10	0013 656	Schraube M 8x50 DIN 603
11	4151 209	Scheibe
12	0016 312	Mutter M 8 DIN 985
15	6920 402	Kupplung
17	6920 500	Mitnehmer
18	6920 090	Messer
18	6920 091	Messer "Profi" (verstärkt)
19	4289 403	Scheibe
20	0017 911	Federring A 10 DIN 127
21B	6905 401	Schraube
22	6901 040	Rad Ø 180 mm
23	1086 107	Distanzring

Gerät: 6.46 B

Bild-Nr.	Best.-Nr.	Bezeichnung
24	6966 110	Radscheibe
25	6966 111	Schraube
26	4249 501	Halter
27	0017 831	Federscheibe B 12 DIN 137
28	6920 501	Scheibe 12, 2x23, 2x1
29A	6920 504	Achse
29B	6920 505	Achse
30	0010 400	Schraube M 6x16 DIN 933
31	6920 503	Buchse
32	0016 311	Mutter M 6 DIN 985
33	6920 502	Gummipuffer
34	4249 505	Buchse
35	0010 377	Schraube M 6x20 DIN 933
36	6920 507	Achshalter
37	0017 121	Scheibe 6,4 DIN 125
38	0013 641	Schraube M 6x30 DIN 603
39	6955 109	Buchse
40	6920 506	Verbindungsstange
41	6920 508	Feder

Gerät: 6.46 B

Bild-Nr.	Best.-Nr.	Bezeichnung
42	6920 509	Federhalter
43	0010 363	Schraube M 5x16 DIN 933
44	0017 125	Scheibe 5,3 DIN 125
45	0016 310	Mutter M 5 DIN 985
46	0017 289	Scheibe 6,4 DIN 9021
47	6920 510	Buchse
48	6920 511	Hebel
49	0016 312	Mutter M 8
55	6920 512	Achsbolzen
58	4249 506	Buchse
69	6950 040	Rad Ø 200 mm
70	6920 513	Rastelement
71	0013 655	Schraube M 8x35 DIN 603
72	0013 654	Schraube M 8x30 DIN 603
73	6925 020	Stellhebel
74	4277 104	Knopf
75	0019 114	Niet 6x15 DIN 660
76	0017 123	Scheibe A 8,4 DIN 125
77	6905 309	Halter

Gerät: 6.46 B

Bild-Nr.	Best.-Nr.	Bezeichnung
78	0012 887	Schraube KA 40x10
79	0010 364	Schraube M 4x12 DIN 933
80	0016 309	Mutter M 4 DIN 985
81	0017 286	Scheibe 4,3 DIN 9021
82	0010 379	Schraube M 6x25 DIN 933
83	6920 515	Befestigungsplatte
85	4224 218	Clips
86	0015 684	Schraube 4,2x13 DIN 7981
92	0051 140	WOLF-Marke
93	6905 100	Gummischürze
106	6905 307	Leitblech
107	6905 306	Prallschutz
108	6905 304	Verbindungsstange
109	6905 305	Heckklappe
110	6905 303	Gurt
111	0012 885	Schraube KA 50x20
112	6920 516	Buchse
113	6905 018	Griffhalter kpl.
114	6905 308	Isolierstück

Gerät: 6.46 B

Bild-Nr.	Best.-Nr.	Bezeichnung
115	6920 303	Halter
116	0013 652	Schraube M 8x20 DIN 603
117	0013 654	Schraube M 8x30 DIN 603
118	0013 653	Schraube M 8x25 DIN 603
119	6905 211	Kappe für Mutter
120	6920 304	Bügel
121	6920 305	Platte
122	6920 306	Motorhaube
123	6966 506	Deckel
****	6922 060	Montagesatz
****	0051 224	Sicherheitsetikett/Pictogramm
****	0054 074	Gebrauchsanweisung