

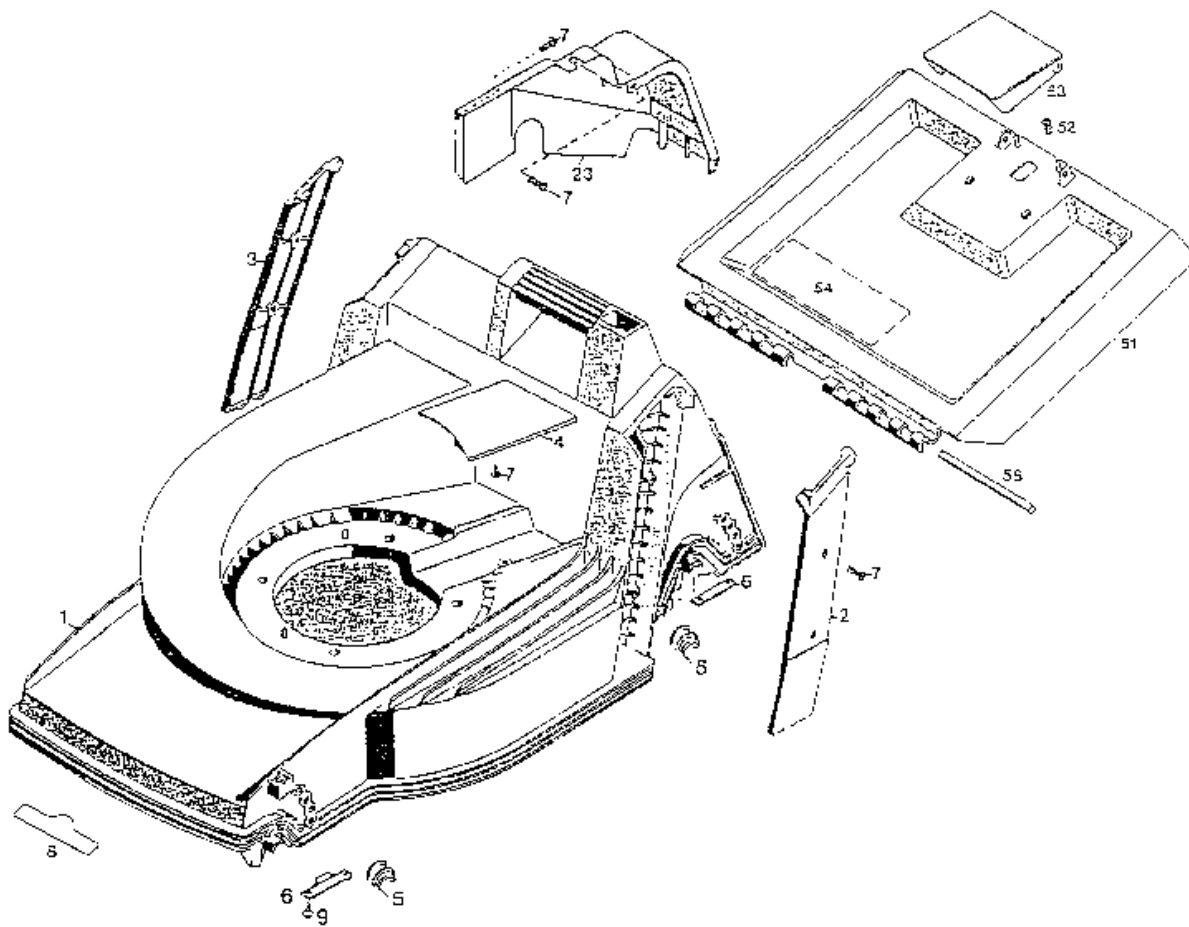
NR:4880 880 Bezeichnung: 6.42 KA Gruppe: Benzinmäher (Oeconomic) Jahr: 96 Typ: C

6.42 KA Serie C

AUSSTATTUNG BENZINMÄHER

Typ / Kurzbez.	WOLF 6.42 KA (6.42 KA)	
Ausführung für	D, A, B, CH, I, NL	
Geräte-Nummer	4880 880	
Schnittbreite	40 cm	
Chassismaterial	ABS	
Gewicht	32 kg	
Lautstärke dB(A)	94 dB (A)	
Ø Rad vorne/ hinten	17cm 20 cm	
Ausführung Räder	Soft/Kugellager	
Höhenverstellung	zentral, 5-fach	
Schnitthöhe (cm)	2,5 - 7,0 cm	
Antrieb ja/nein	ja, Einstufen	
Fahrgeschwindigkeit	3,5 km/h	
Motor - Hersteller	Kawasaki	Ersatzteile Serie A siehe Fiche 3/94, B 4 - B 19 Ersatzteile Serie B, C siehe...
Motor - Modell	FC 150 V	
Motor - Nummer WOLF	2090 055	
max. Leistung	3,3 kW (4,5 PS)	
Nennleistung	3,0 kW (4,1 PS)	
Griffgestänge	zweiteilig, schwarz, Handrad	
Fangkorb	Art.-Nr. 4960 050	
Oeco - Schaltung	ja	

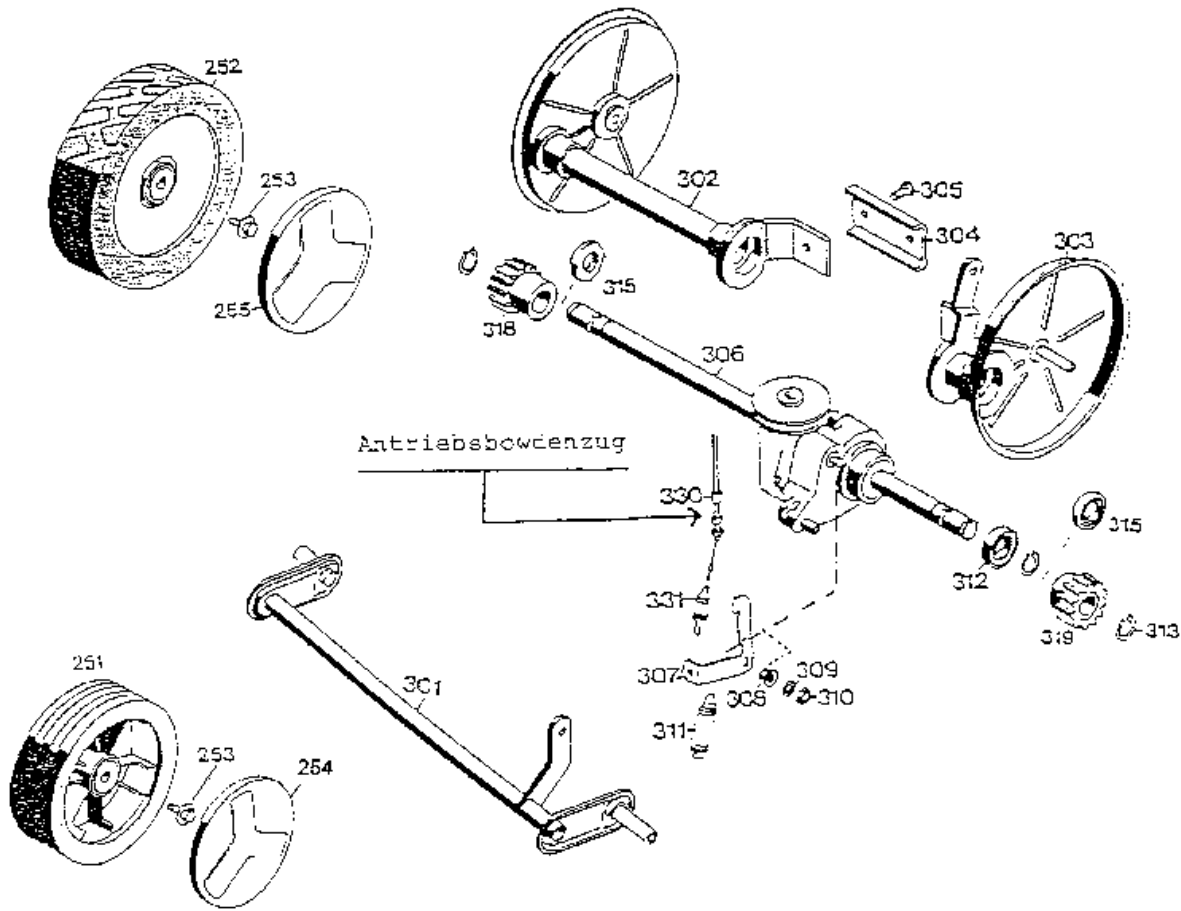
NR:4880 880 Bezeichnung: 6.42 KA Gruppe: Benzinm  her (Oeconomic) Jahr: 96 Typ: C



Gerät: 6.42 KA (Chassis und Heckklappe)

Bild-Nr.	Best.-Nr.	Bezeichnung
1	4740 380	Chassis
2	4740 341	Abdeckung links
3	4740 342	Abdeckung rechts
4	4740 344	Abdeckung
5	6340 310	Lagerschale
6	4740 525	Stützblech
7	0012 625	Schraube
8	0051 145	WOLF-Garten-Marke
9	0012 630	Schraube
23	4740 303	Abdeckhaube
51	4740 043	Schutzklappe mit Bild Nr. 52,53,54
52	4191 206	Feder
53	4330 102	Griff
54	0051 224	Sicherheitsetikett/Pictogramm
56	4740 208	Rundstab

NR:4880 880 Bezeichnung: 6.42 KA Gruppe: Benzinmäher (Oeconomic) Jahr: 96 Typ: C



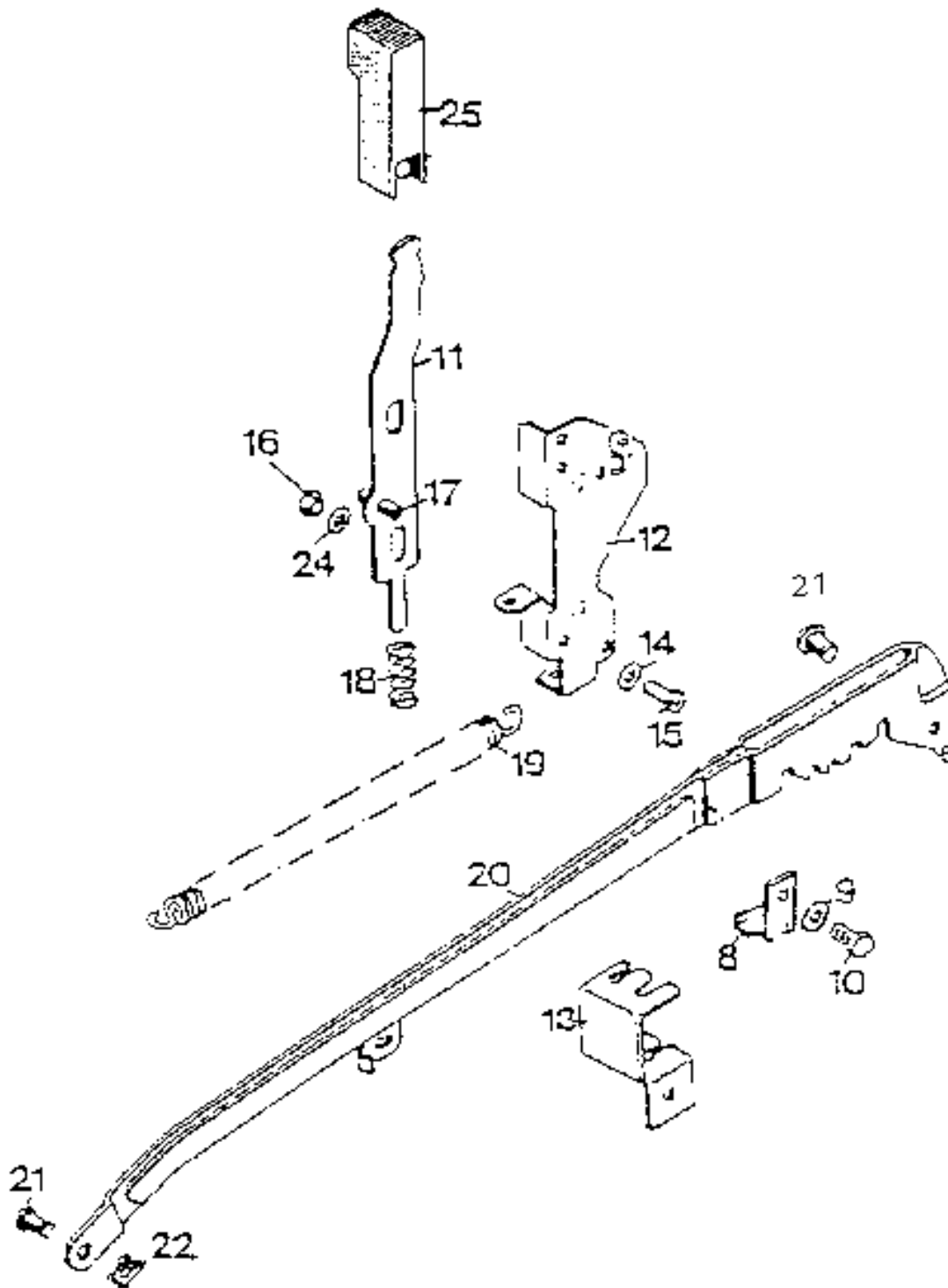
Gerät: 6.42 KA (Antrieb und Räder)

Bild-Nr.	Best.-Nr.	Bezeichnung
251	6440 050	LaufRad Ø 170 mm
252	6420 061	LaufRad Ø 200 mm
253	0010 893	Spiralschraube
254	6340 511	Deckel Ø 170 mm
255	6340 512	Deckel Ø 200 mm
****	6340 516	Kugellager (je 2 St./Rad)
301	4740 030	Achse
****	4720 061	Antriebsachse mit Bild Nr. 302-319 (ohne Räder)
****	4850 068	Antriebsachse mit Bild Nr. 302-319 (mit Räder)
302	4720 019	AchshÄ¶lfte rechts
303	4720 015	AchshÄ¶lfte links
304	6420 507	Klemmprofil
305	0010 893	Schraube AM 6x12 DIN 7513
306	1091 001	Getriebe mit Bild Nr. 307-311
307	1090 208	Hebel
308	0031 127	Wellendichtung V2A
309	0017 121	Scheibe
310	0016 311	6-kt.-Mutter M 6
311	4720 207	Zugfeder

Gerät: 6.42 KA (Antrieb und Räder)

Bild-Nr.	Best.-Nr.	Bezeichnung
312	0023 095	Kugellager 6002-2 RS
313	0020 013	Sicherungsring 15 DIN 471
315	6420 511	Distanzbuchse
318	6420 065	Kupplungsritzel rechts
319	6420 066	Kupplungsritzel links
330	4880 072	Bowdenzug (Antrieb)
331	4720 204	Feder

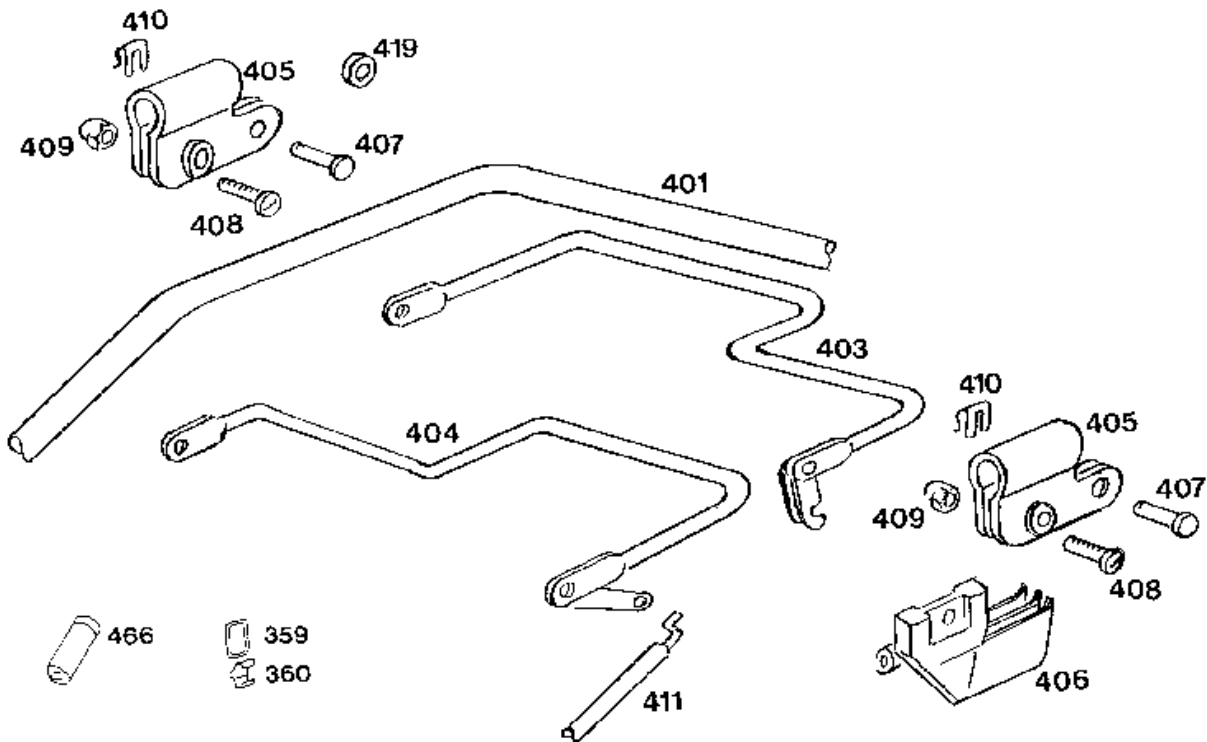
NR:4880 880 Bezeichnung: 6.42 KA Gruppe: Benzinm  her (Oeconomic) Jahr: 96 Typ: C



Gerät: 6.42 KA (Höhenverstellung)

Bild-Nr.	Best.-Nr.	Bezeichnung
8	4720 012	Winkel
9	0017 111	Scheibe 8,4/27x3
10	0010 125	Schraube M 8x25
11	4740 013	Riegel mit Bild Nr. 17
12	6340 020	Führung
13	4720 212	Winkel
14	0017 287	Scheibe A 5,3 DIN 9021
15	0012 864	Schraube
16	0016 311	Mutter M 6 DIN 985
17	0018 864	Spannstift
18	4740 207	Feder
19	4740 206	Feder
20	4942 020	Verbindungsstange
21	6340 214	Bolzen
22	0020 981	Sicherung SL 8
24	0017 290	Scheibe
25	4740 100	Knopf

NR:4880 880 Bezeichnung: 6.42 KA Gruppe: Benzinm  her (Oeconomic) Jahr: 96 Typ: C

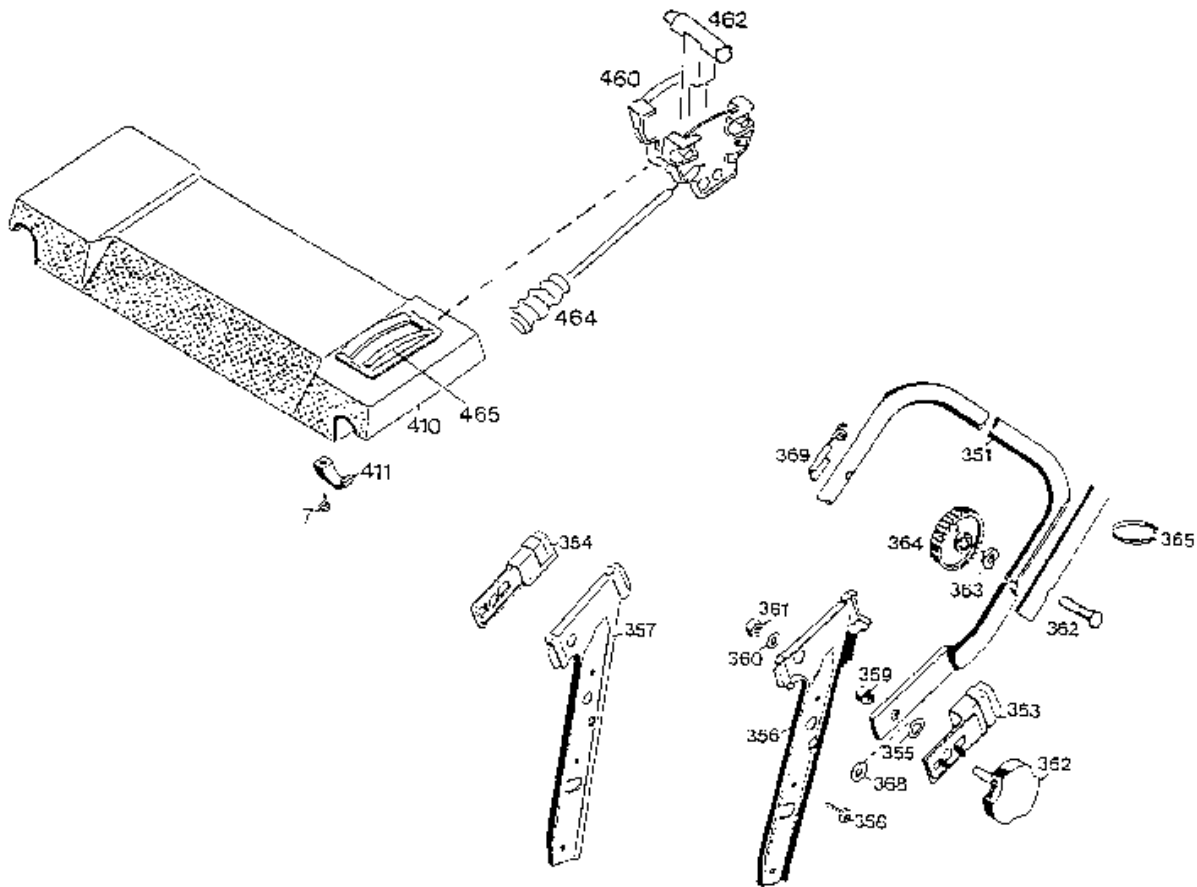


Ger  t: 6.42 KA (Griffoberteil)

Bild-Nr.	Best.-Nr.	Bezeichnung
359	6340 314	Schlaufe
360	6340 312	Klammer
401	4720 023	Griffoberteil
403	4722 035	Kupplungshebel
404	4722 013	Bremshebel
405	4720 105	Schelle
406	4720 106	St��tze
407	0018 105	Bolzen
408	0012 211	Schraube
409	0016 641	Hutmutter
410	3585 503	Hutclips
411	4880 059	Bowdenzug kpl. Bremse
419	4240 205	Distanzbuchse
466	6340 125	Verschlus��kappe

NR:4880 880 Bezeichnung: 6.42 KA Gruppe: Benzinm  her (Oeconomic) Jahr: 96 Typ: C

GRIFFUNTERTEIL, GRIFFTRAVERSE M. GASBOWDENZUG



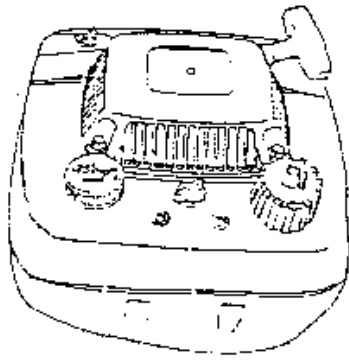
Ger  t: 6.42 KA (Griffunterteil, Grifftraverse mit Gasbowdenzug)

Bild-Nr.	Best.-Nr.	Bezeichnung
7	0012 889	Schraube
351	4850 120	Griffunterteil
352	4325 010	Handrad
353	4740 103	Sicherungsblech links
354	4740 104	Sicherungsblech rechts
355	0017 836	Federscheibe B 12 DIN 137
356	4740 101	Griffhalter links
357	4740 102	Griffhalter rechts
358	0012 890	Schraube
359	4740 209	Buchse
360	0017 123	Scheibe A 8,4 DIN 125
361	0016 312	Stopfmutter
362	0013 525	Schraube
363	0017 275	Hohlscheibe
364	4191 016	R��ndelmutter
365	4330 228	Kabelband
368	0017 074	Scheibe
369	6340 014	Seilf��hrung
410	4890 102	Traverse

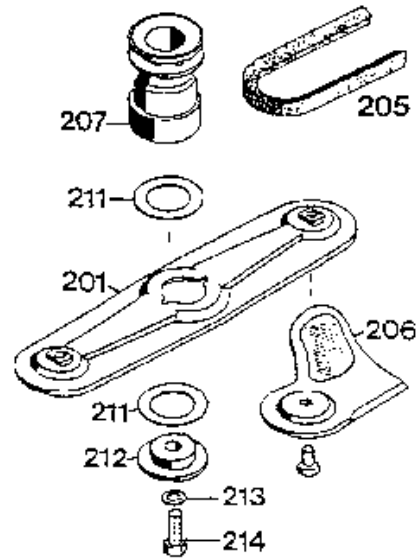
Ger  t: 6.42 KA (Griffunterteil, Grifftraverse mit Gasbowdenzug)

Bild-Nr.	Best.-Nr.	Bezeichnung
411	4720 108	Schelle
460	4880 055	Schaltgeh��use m. Bowdenzug incl. Bild Nr. 462
462	4880 060	Verstellhebel kpl.
464	4890 106	Wellschlauch
465	4880 057	Abdeckung kpl.

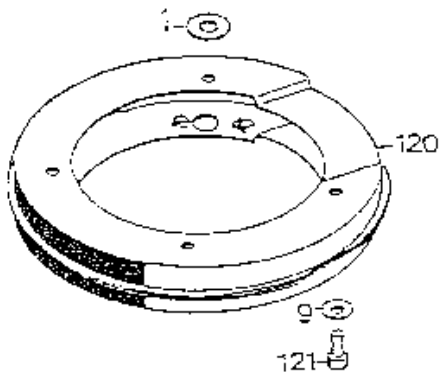
NR:4880 880 Bezeichnung: 6.42 KA Gruppe: BenzinmÄrher (Oeconomic) Jahr: 96 Typ: C



- 157
- 161
- 160



- 207
- 205
- 211
- 201
- 206
- 211
- 212
- 213
- 214



- 120
- 121

**Ger  t: 6.42 KA (Motor, Zwischenring,
Messerbalken)**

Bild-Nr.	Best.-Nr.	Bezeichnung
1	0017 484	Scheibe
9	0017 111	Scheibe
120	6340 022	Zwischenring
121	0010 399	6-kt.-Schraube M 8x30 DIN 933
151	2090 065	Motor
157	0029 055	Scheibenfeder
160	0011 351	Zylinderschraube
161	0016 378	Mutter M 8 DIN 934
162	2095 306	Z��ndkerze NGK BPR 5 ES
****	2090 305	Kerzenstecker
****	2090 418	Vorfilter
****	2090 417	Papierfilter
****	2095 057	Filter kpl.
201	4740 066	Messerbalken mit Messer
205	0039 204	Keilriemen
206	6340 078	Ersatzmesser VI 42/52
207	4840 401	Kupplungsscheibe
211	4111 403	Vulkan-Scheibe
212	4840 402	Kupplungsscheibe

**Ger  t: 6.42 KA (Motor, Zwischenring,
Messerbalken)**

Bild-Nr.	Best.-Nr.	Bezeichnung
1	0017 484	Scheibe
9	0017 111	Scheibe
120	6340 022	Zwischenring
121	0010 399	6-kt.-Schraube M 8x30 DIN 933
151	2090 065	Motor
157	0029 055	Scheibenfeder
160	0011 351	Zylinderschraube
161	0016 378	Mutter M 8 DIN 934
162	2095 306	Z��ndkerze NGK BPR 5 ES
****	2090 305	Kerzenstecker
****	2090 418	Vorfilter
****	2090 417	Papierfilter
****	2095 057	Filter kpl.
201	4740 066	Messerbalken mit Messer
205	0039 204	Keilriemen
206	6340 078	Ersatzmesser VI 42/52
207	4840 401	Kupplungsscheibe
211	4111 403	Vulkan-Scheibe
212	4840 402	Kupplungsscheibe