

## 6.42 E, Serie D

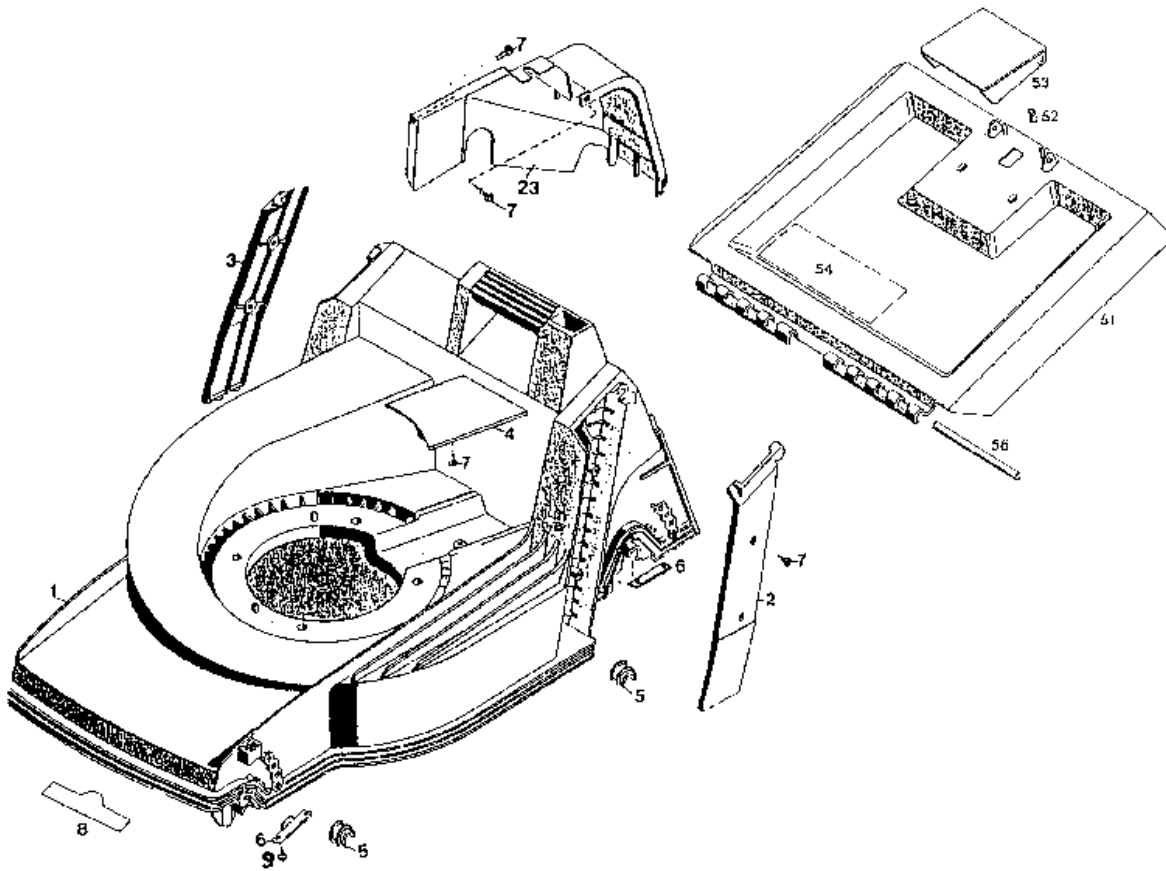
### AUSSTATTUNG ELEKTROMÄHER

Typ / Kurzbez.	WOLF 6.42 E	(6.42 E)
Ausführung für	D,A,B,I,NL	CH
Geräte-Nummer	4945 080	4945 083
Schnittbreite	40 cm	
Abmessungen		
Chassismaterial	ABS	
Gewicht	ca. 26 kg	
Lautstärke dB(A)	91 dB (A)	
Ø Rad vorne/ hinten	17 cm	20 cm
Ausführung Räder	Soft/Kugellager	
Höhenverstellung	zentral	
Schnitthöhe (cm)	2,5 - 7,0	
Antrieb ja/nein	nein	
Fahrgeschwindigkeit		
Motor - Hersteller	Hanning	
Motor - Modell		
Motor - Nummer WOLF	1140 050	
Motor-Nummer Hersteller		
Leistung (kW/PS)	1.500 Watt	
Bremse	5/3 sek.	
Griffgestänge	zweitellig, schwarz.	
Fangkorb	Art. Nr. 4960 050	
Schalter kpl.	Bügelschalter	
Kabelführung	Flick - Flack	
Besonderheiten		

**Achtung:** Instandsetzungen an Elektrogeräten dürfen nur von entsprechenden Fachkräften durchgeführt werden!

Die Isolationswiderstandsmessung/Schutzleiterprüfung gemäß DIN/VDE 0701 Teil 2 ist **nach jeder Reparatur** vorzunehmen.

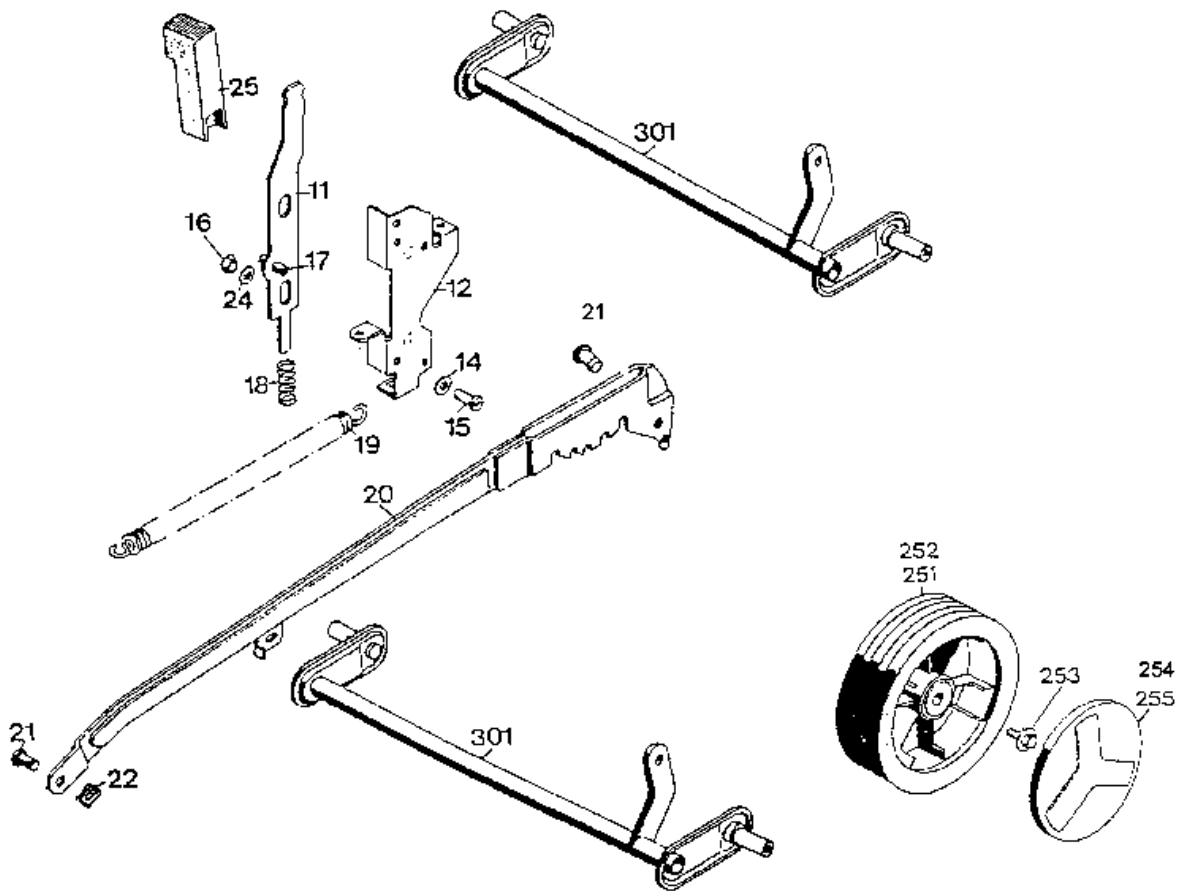
NR:4945 083 Bezeichnung: 6.42 E Gruppe: Elektrom her Jahr: 96 Typ: D



## Gerät: 6.42 E (Chassis und Heckklappe)

<b>Bild-Nr.</b>	<b>Best.-Nr.</b>	<b>Bezeichnung</b>
1	4740 380	Chassis
2	4740 341	Abdeckung links
3	4740 342	Abdeckung rechts
4	4740 344	Keilriemenabdeckung
5	6340 310	Lagerschale
6	4740 525	Stützblech
7	0012 625	Schraube
8	0051 145	WOLF-Garten-Marke
9	0012 630	Schraube
23	4760 303	Abdeckung
****	4940 062	Beutel mit Zubehör
51	4740 043	Schutzklappe mit Bild Nr. 52,53,54
52	4191 206	Feder
53	4330 102	Griff
54	0051 225	Sicherheitsetiket/Pictogramm
56	4740 208	Rundstab

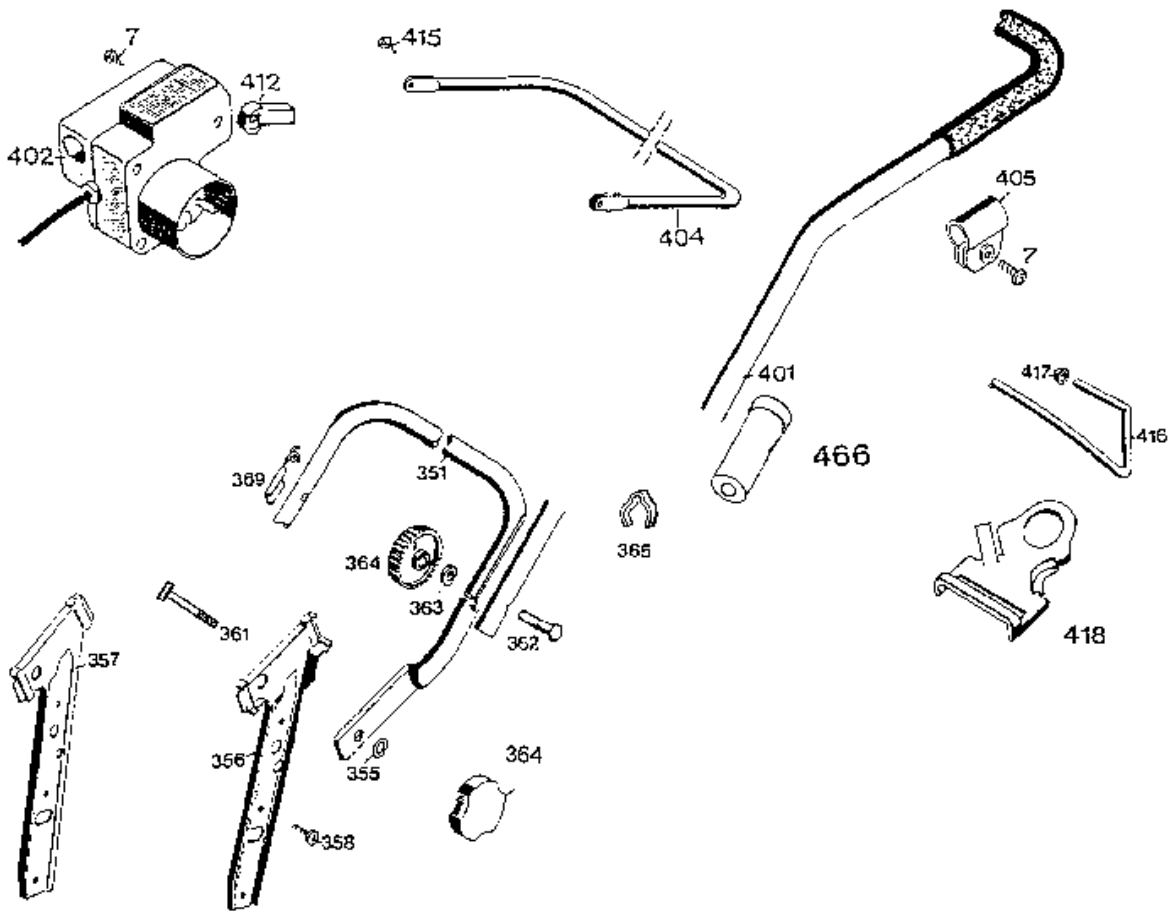
NR:4945 083 Bezeichnung: 6.42 E Gruppe: Elektromäher Jahr: 96 Typ: D



**Gerät: 6.42 E (Achse, Höhenverstellung, Räder)**

<b>Bild-Nr.</b>	<b>Best.-Nr.</b>	<b>Bezeichnung</b>
11	4740 013	Riegel mit Bild Nr. 17
12	6340 020	Führung
14	0017 287	Scheibe A 5,3 DIN 9021
15	0012 864	Schraube
16	0016 311	Mutter M6 DIN 985
17	0018 864	Spannstift
18	4740 207	Feder
19	4740 206	Feder
20	4942 020	Verbindungsstange
21	6340 214	Bolzen
22	0020 981	Sicherung SL 8
24	0017 290	Scheibe
25	4740 100	Knopf
251	6440 050	Laufgrad Ø 170 mm
252	6440 051	Laufgrad Ø 200 mm
253	0010 893	Spiralschraube
254	6340 511	Deckel Ø 170 mm
255	6340 512	Deckel Ø 200 mm
301	4740 030	Achse
****	6340 516	Kugellager (je 2 St./Rad)

NR:4945 083 Bezeichnung: 6.42 E Gruppe: Elektrom  her Jahr: 96 Typ: D



## Ger t: 6.42 E (Griff)

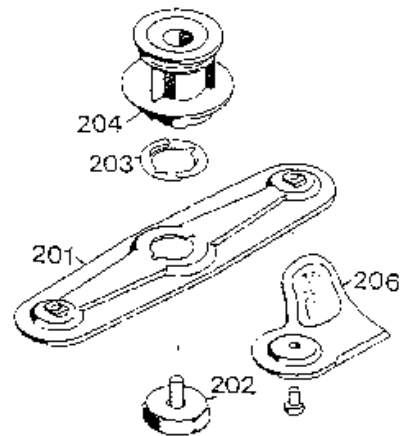
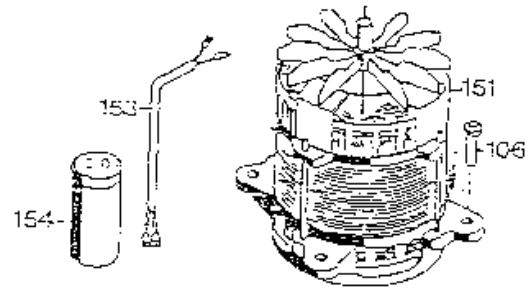
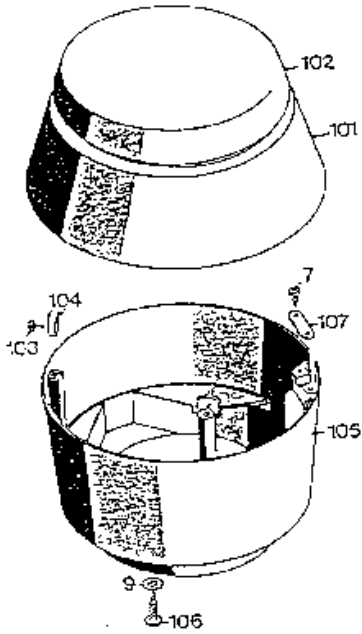
<b>Bild-Nr.</b>	<b>Best.-Nr.</b>	<b>Bezeichnung</b>
7	0012 625	Schraube
351	4850 120	Griffunterteil
355	0017 484	Scheibe 8,4
356	4740 101	Griffhalter links
357	4740 102	Griffhalter rechts
358	0012 890	Schraube
361	4760 102	Schraube
362	0013 525	Schraube
363	0017 275	Hohlscheibe
364	4936 022	Handrad
365	4950 307	Kabelschelle
369	6340 014	Seilf�hrung
401	4945 037	Griffoberteil
402	4925 040	Schalter
402	4925 043	Schalter CH
404	4940 120	Schalthebel
405	4935 105	Schelle
406	0012 889	Schraube
412	4940 105	Lager

## Ger t: 6.42 E (Griff)

<b>Bild-Nr.</b>	<b>Best.-Nr.</b>	<b>Bezeichnung</b>
415	0015 653	Blechschraube 4x10
416	3585 100	B�gel
417	3585 503	Hutclips
418	4936 323	Zugentlastung
466	6340 125	Verschu�kappe
****	0054 064	Gebrauchsanweisung



NR:4945 083 Bezeichnung: 6.42 E Gruppe: Elektromotorher Jahr: 96 Typ: D



**Ger t: 6.42 E (Isolierring, Abdeckhaube, Motor, Messerbalken)**

<b>Bild-Nr.</b>	<b>Best.-Nr.</b>	<b>Bezeichnung</b>
7	0012 625	Schraube
9	0017 111	Scheibe 8,4/27x3
101	4940 052	Abdeckhaube mit Bild Nr. 102
102	4341 304	Deckel
103	0015 684	Schraube BZ 4,2x13 DIN 7981
104	4380 206	Klammer
105	4940 300	Isolierring
106	0015 663	Schraube B 6,3x38 DIN 7981
107	4557 208	Schelle
151	1140 056	Motor
****	1140 100	Lagerschild unten
****	1140 110	Lagerschild oben
****	1142 150	L�fter
****	1142 155	Sperrscheibe
****	1142 157	Bremsfeder
****	1142 158	Bremsglocke
153	4305 013	Verbindungskabel
154	1133 040	Kondensator
201	4740 066	Messerbalken

**Gerät: 6.42 E (Isolerring, Abdeckhaube, Motor, Messerbalken)**

<b>Bild-Nr.</b>	<b>Best.-Nr.</b>	<b>Bezeichnung</b>
202	4315 017	Isolierschraube
203	4325 401	Mitnehmerfeder
204	4940 010	Kupplungsscheibe
206	6340 078	Ersatzmesser VI 42/52