

6.42 B Serie A, B

Serie A: Ausf. m. Kurzschlußschalter

Serie B: Ausf. m. Motorbremse

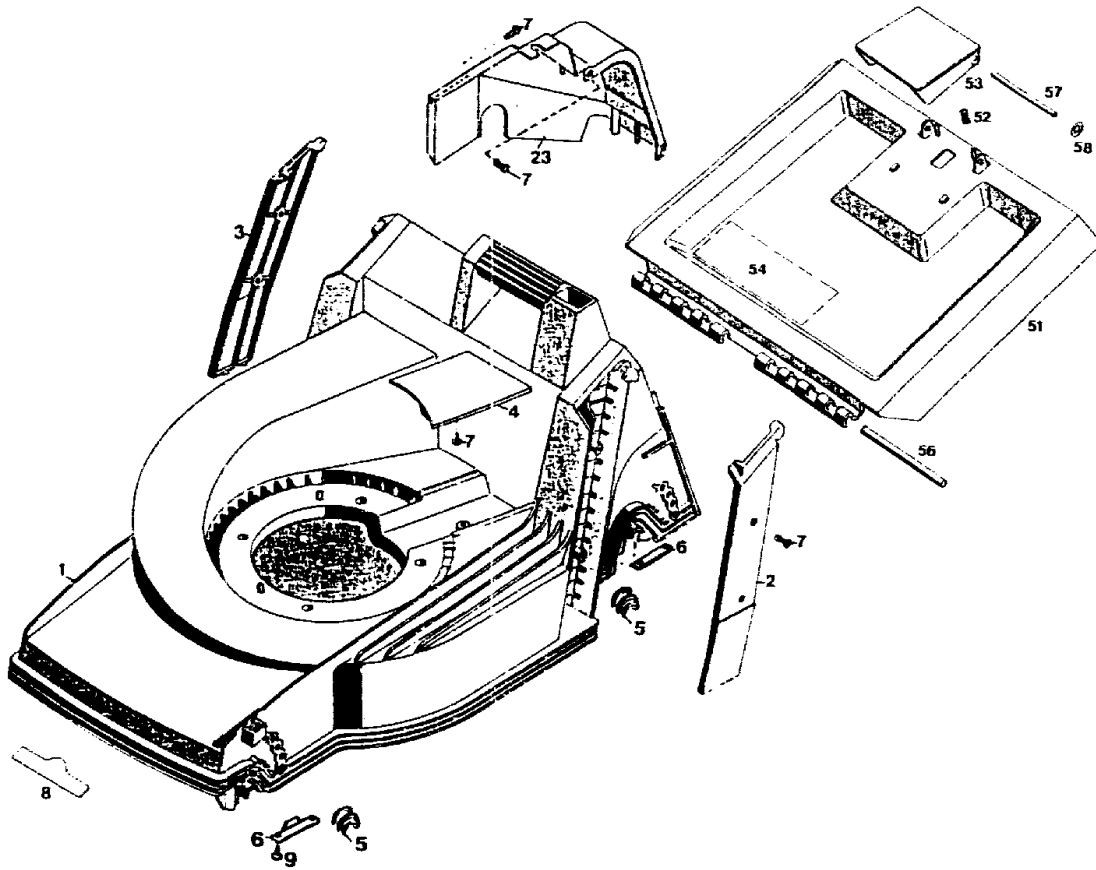
23.1

AUSSTATTUNG BENZINMÄHER

| | | |
|-------------------------|---|--|
| Typ / Kurzbez. | WOLF 6.42 B (6.42 B) | |
| Ausführung für | D, A, B, CH, I, NL | |
| Geräte-Nummer | 4742 580 | |
| Schnittbreite | 40 cm | |
| Abmessungen | | |
| Gewicht | 28 kg | |
| Lautstärke | 95 dB(A) | |
| Ø Rad vorne/ hinten | 17 cm 20 cm | |
| Ausführung Räder | Soft/Kugellager | |
| Höhenverstellung | zentral, 5-fach | |
| Schnitthöhe (cm) | 2,5 - 7,0 | |
| Antrieb ja/nein | nein | |
| Fahrgeschwindigkeit | - | |
| Motor - Hersteller | Briggs & Stratton | Einzelteile Motor siehe Fiche Motorenhersteller |
| Motor - Modell | Quantum XTE 35 | |
| Motor - Nummer WOLF | Serie A 2066 060, Serie B 2066 065 | |
| Motor Nummer Hersteller | | |
| Leistung | 2,9 kW (4,0 PS) | |
| Griffgestänge | schwarz, Handräder Schnellklappmechanik | |
| Fangkorb | Art.-Nr. 4688 050 | |
| Besonderheiten | Holmstart | |

E17

NR:4742 580 Bezeichnung: 6.42 B Gruppe: WOLF 6.42 B, Jahr: 95 Typ: A,B



E18

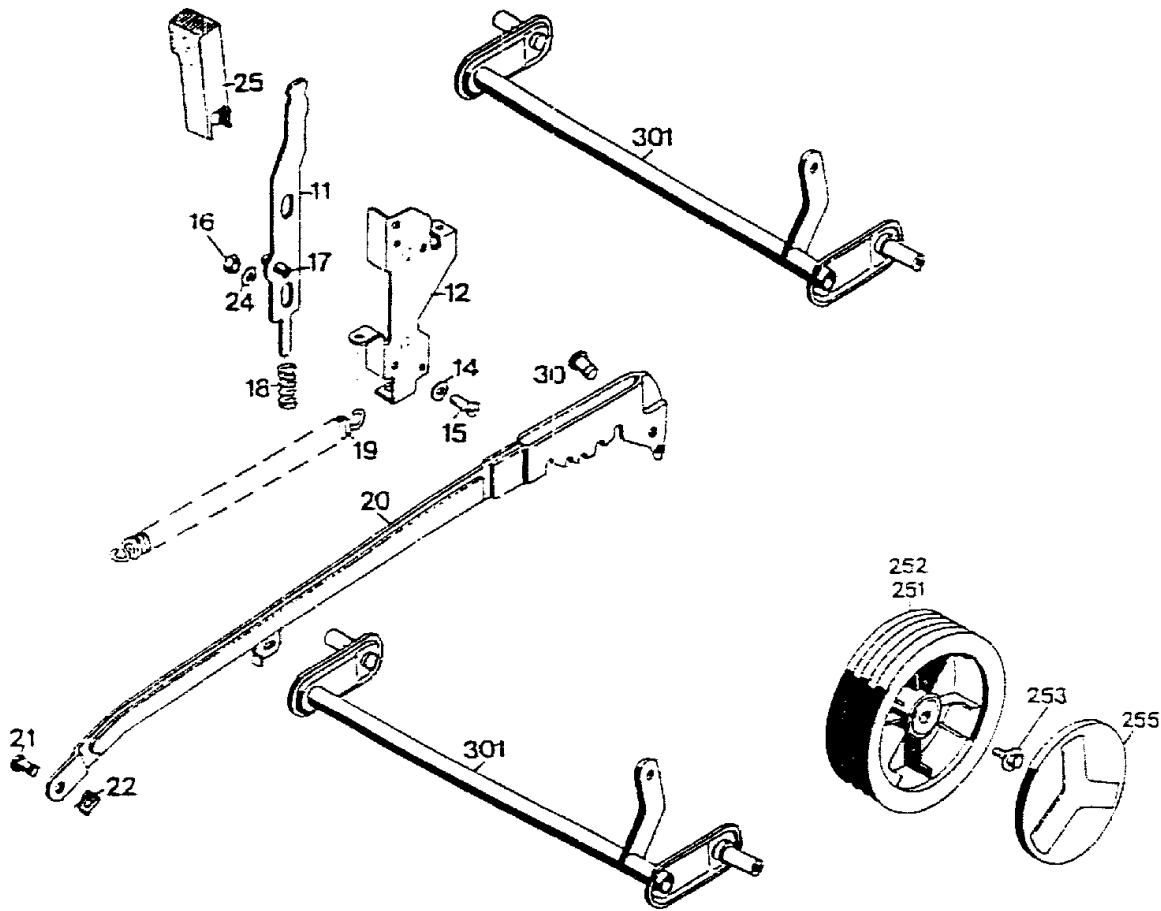
Gerät: 6.42 B (Chassis & Heckklappe)

| Bild-Nr. | Best.-Nr. | Bezeichnung |
|-----------------|------------------|--|
| 1 | 4740 360 | Chassis |
| 2 | 4740 321 | Abdeckung links |
| 3 | 4740 322 | Abdeckung rechts |
| 4 | 4740 324 | Abdeckung |
| 5 | 6340 310 | Lagerschale |
| 6 | 4740 525 | Stützblech |
| 7 | 0012 625 | Schraube |
| 8 | 0051 140 | WOLF-Geräte-Marke |
| 23 | 4740 303 | Abdeckhaube |
| **** | 4720 064 | Beutel mit Zubehör |
| 9 | 0012 630 | Schraube |
| 51 | 4880 053 | Schutzklappe mit Bild Nr. 52,53,54,57,58 |
| 52 | 4191 206 | Feder |
| 53 | 4330 102 | Griff |
| 54 | 0051 064 | Etikett "Achtung Gefahr" |
| 56 | 4740 208 | Rundstab |
| 57 | 0018 122 | Bolzen |
| 58 | 0020 656 | Zackenring |

Achtung: Geänderte Anschraubmomente der Befestigungsschrauben bei 42er Keltan Chassis siehe Tabelle in den technischen Daten Film 2/94 Zeile A

E19

NR:4742 580 Bezeichnung: 6.42 B Gruppe: WOLF 6.42 B, Jahr: 95 Typ: A,B



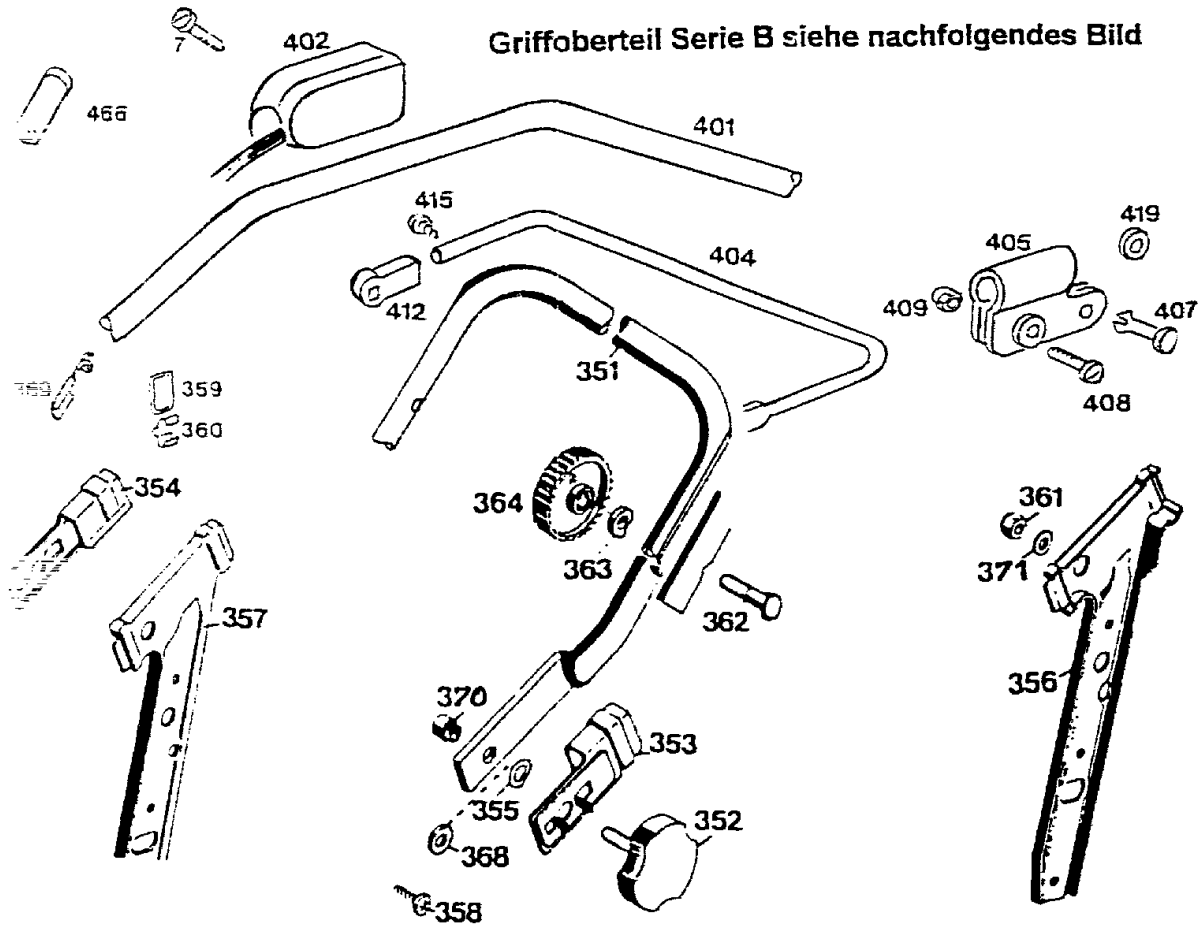
E20

Gerät: 6.42 B (Achse, Räder & Höhenverstellung)

| Bild-Nr. | Best-Nr. | Bezeichnung |
|-----------------|-----------------|---------------------------|
| 11 | 4740 013 | Riegel mit Bild Nr. 17 |
| 12 | 6340 020 | Führung |
| 14 | 0017 287 | Scheibe A 5,3 DIN 9021 |
| 15 | 0012 864 | Schraube |
| 16 | 0016 311 | Mutter M6 DIN 9021 |
| 17 | 0018 864 | Spannstift |
| 18 | 4740 207 | Feder |
| 19 | 4740 206 | Feder |
| 20 | 4740 057 | Verbindungsstange |
| 21 | 6340 214 | Bolzen |
| 22 | 0020 981 | Sicherung SL 8 |
| 24 | 0017 290 | Scheibe |
| 25 | 4740 100 | Knopf |
| 30 | 0018 458 | Bolzen |
| 301 | 4740 030 | Achse |
| 251 | 6440 050 | LaufRad Ø 170 mm |
| 252 | 6440 051 | LaufRad Ø 200 mm |
| 253 | 0010 893 | Spiralschraube |
| 255 | 6340 511 | Deckel Ø 170 mm |
| 255 | 6340 512 | Deckel Ø 200 mm |
| **** | 6340 516 | Kugellager (je 2 St./Rad) |

E21

NR:4742 580 Bezeichnung: 6.42 B Gruppe: WOLF 6.42 B, Jahr: 95 Typ: A,B



E22

Gerät: 6.42 B (Griff kpl.)

| Bild-Nr. | Best.-Nr. | Bezeichnung |
|-----------------|------------------|---------------------------|
| 351 | 4850 120 | Griffunterteil |
| 352 | 4325 010 | Handrad |
| 353 | 4740 103 | Sicherungsblech links |
| 354 | 4740 104 | Sicherungsblech rechts |
| 355 | 0017 836 | Federscheibe B 12 DIN 137 |
| 356 | 4740 101 | Griffhalter links |
| 357 | 4740 102 | Griffhalter rechts |
| 358 | 0012 890 | Schraube |
| 359 | 6340 314 | Schlaufe |
| 360 | 6340 312 | Klammer |
| 370 | 4740 209 | Buchse |
| 371 | 0017 123 | Scheibe A 8,4 DIN 125 |
| 361 | 0016 312 | Stopmutter |
| 362 | 0013 525 | Schraube |
| 363 | 0017 275 | Hohlscheibe |
| 364 | 4191 016 | Rändelmutter |
| 368 | 0017 074 | Scheibe |
| 369 | 6340 014 | Seilführung |

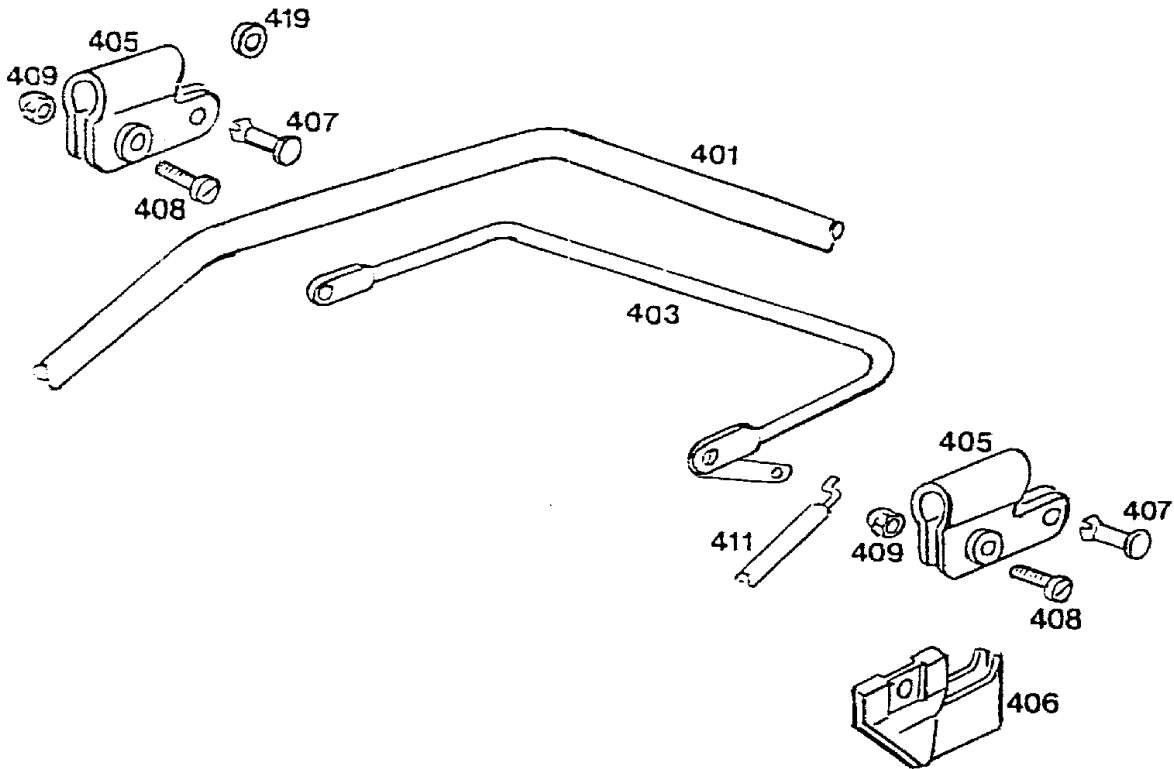
E23

Gerät: 6.42 B (Griff kpl.)

| Bild-Nr. | Best.-Nr. | Bezeichnung |
|----------|-----------|--------------------|
| 7 | 0012 625 | Schraube |
| 401 | 4880 020 | Griffoberteil |
| 402 | 4765 051 | Kurzschlußschalter |
| 404 | 4940 107 | Schaltbügel |
| 405 | 4720 105 | Schelle |
| 407 | 4720 109 | Bolzen |
| 408 | 0012 211 | Schraube |
| 409 | 0016 641 | Hutmutter |
| 466 | 6340 125 | Verschlusskappe |
| 412 | 4940 105 | Lager |
| 415 | 0015 652 | Schraube |
| 419 | 4240 205 | Distanzscheibe |

E24

SERIE B GRIFFBERTEIL

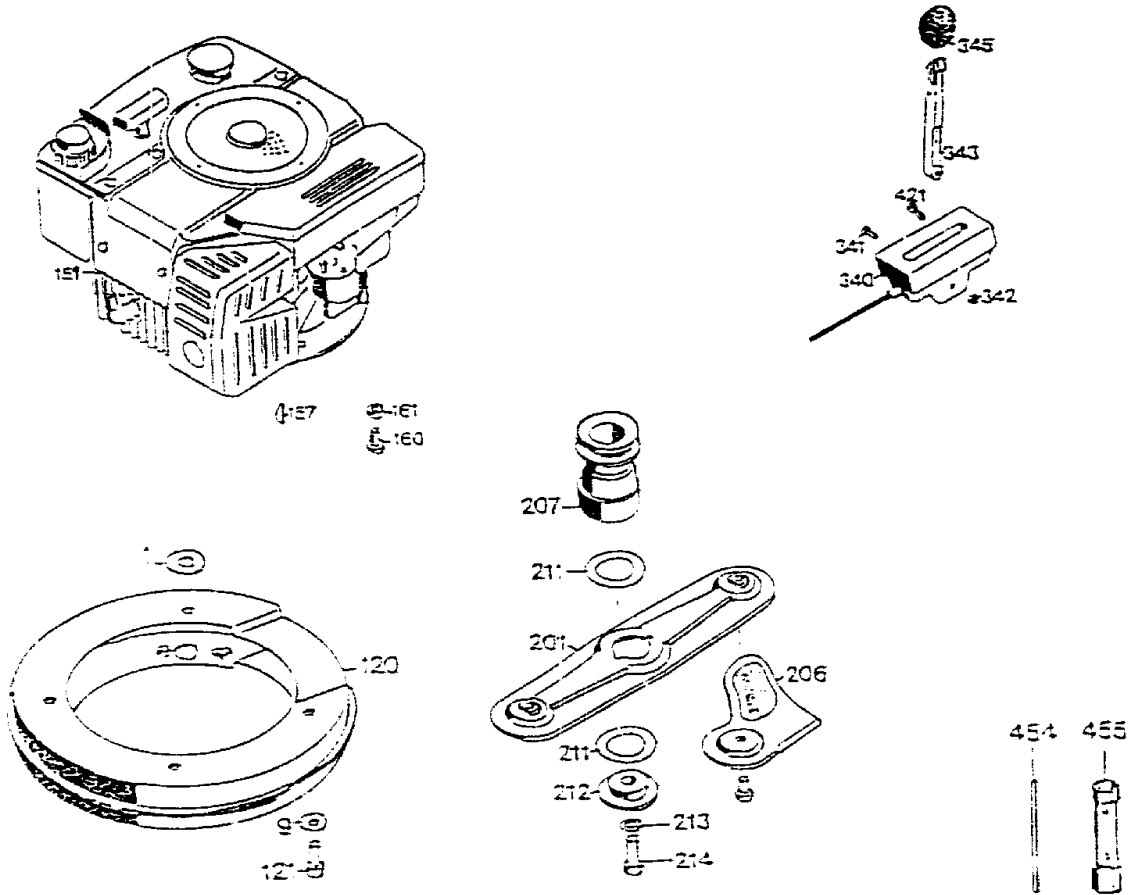


E25

Gerät: 6.42 B (Griffoberteil Serie B)

| Bild-Nr. | Best.-Nr. | Bezeichnung |
|-----------------|------------------|--------------------|
| 401 | 4820 023 | Griffoberteil |
| 403 | 4760 010 | Bremshebel |
| 405 | 4720 105 | Schelle |
| 406 | 4760 106 | Stütze |
| 407 | 4720 109 | Bolzen |
| 408 | 0012 211 | Schraube |
| 409 | 0016 641 | Hutmutter |
| 411 | 4742 058 | Bowdenzug (Bremse) |
| 419 | 4240 205 | Distanz-Scheibe |

E26



E27

Gerät: **6.42 B** (Zwischenring, Motor, Messerbalken, Schaltgehäuse, Werkzeug)

| Bild-Nr. | Best.-Nr. | Bezeichnung |
|-----------------|------------------|---|
| 1 | 0017 484 | Scheibe |
| 9 | 0017 099 | Scheibe 8,4 |
| 120 | 6340 022 | Zwischenring |
| 121 | 0010 399 | 6-kt.-Schraube M 8x30 DIN 933 |
| 151 | 2066 060 | Motor Serie A |
| 151 | 2066 065 | Motor Serie B |
| 157 | 0029 130 | Scheitelfeder |
| 160 | 0011 351 | Zylinderschraube |
| 161 | 0016 312 | Mutter M 8 |
| 201 | 4740 066 | Messerbalken mit Messer |
| 206 | 6340 078 | Ersatzmesser VI 42/52 |
| 207 | 4840 401 | Kupplungsscheibe |
| 211 | 4111 403 | Jurid-Scheibe |
| 212 | 4840 402 | Kupplungsscheibe |
| 213 | 0017 911 | Federring A 10 DIN 127 |
| 214 | 0010 258 | 6-kt.-Schraube |
| 340 | 4742 055 | Schaltgehäuse m. Bowdenzug & Bild Nr. 341-343 |
| 341 | 0012 244 | Linsenschraube |
| 342 | 0016 310 | Stopfmutter M5 DIN 985 |

E28

Gerät: 6.42 B (Zwischenring, Motor, Messerbalken, Schaltgehäuse, Werkzeug)

| Bild-Nr. | Best-Nr. | Bezeichnung |
|-----------------|-----------------|--------------------|
| 343 | 4720 101 | Schalthebel |
| 345 | 4180 115 | Knopf |
| 421 | 0012 886 | Schraube |
| 454 | 0019 406 | Drehstift |
| 455 | 0019 422 | Steckschlüssel |
| **** | 4720 064 | Werkzeugtasche |
| **** | 0054 095 | Gebrauchsanweisung |
| **** | 4688 050 | 42er Fangkorb |

F 2