

2.42 ACN Serie B

6.42 ACN Serie B

6.42 ACAN Serie B

Ausstattung AkkumÄher

| Typ / Kurzbez. | 2.42 ACN | 6.42 ACN | 6.42 ACAN |
|---------------------|--------------------------------------|----------|-----------|
| Geräte - Nummer | 4942 080 | 4943 080 | 4946 080 |
| Ausführung für | D, A, B, CH, I, NL | | |
| Schnittbreite | 40 cm | | |
| Chassismaterial | ABS | | |
| Gewicht | 27 kg | 27 kg | 32 kg |
| Ø Rad vorne/ | 170 mm | | |
| hinten | 200 mm | | |
| Ausführung Räder | Kugellager | | |
| Höhenverstellung | Zentral | | |
| Schnitthöhe (cm) | 25 - 70 mm | | |
| Antrieb ja/nein | nein | nein | ja |
| Fahrgeschwindigkeit | --- | --- | 3,5 km/h |
| Motor - Modell | 24V Gleichstrommotor | | |
| Motor - Nummer WOLF | 1055 060 | | |
| Leistung | 900 Watt | | |
| Batterie | Blei - Wechselakku, 24 Volt | | |
| | 12 ah | 17 ah | 17 ah |
| Bremse | El. Motorbremse | | |
| Fangkorb Art.-Nr. | 4960 050 | | |
| Besonderheiten | Wechselakku mit Ladezustandsanzeige* | | |
| | Sicherheitsschlüssel, Elektronik | | |

*techn. Information siehe nachfolgendes Blatt!

Achtung: Instandsetzung an Elektrogeräten dürfen nur von entsprechenden Fachkräften durchgeführt werden!

Die Isolationswiderstandsmesseung / Schutzleiterprüfung gemäß DIN/VDE 0701 Teil 2 ist nach jeder Reparatur vorzunehmen.

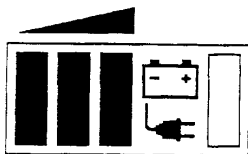
Techn. Information zur Funktion der elektron. Anzeige Modelle 2.42 ACN, 6.42 ACN, 6.42 ACAN

1. Unmittelbar neben der Anzeige befindet sich ein "EIN/AUS/-Schiebeschalter, mit dem die Anzeigeelektronik an- und abgeschaltet werden kann. **Es ist keine Initialisierung erforderlich** im Gegensatz zu den Vorgängermodellen 2.42 AC, 6.42 AC, 6.42 ACA. D.h., nach jedem Aus/Einschalten wird nach zirka 1 sek. Selbstprüfung sofort der jeweilige Zustand angezeigt. Nach jedem Einsatz soll der Akku sofort wieder geladen werden. Danach mittels dem Schiebeschalter die Anzeige ausschalten. Somit wird beim Lagern keine Energie durch die Elektronik verbraucht.
2. Die Füllstandsanzeige beinhaltet drei Balkensegmente, die die Zustände "Voll", "Mittel" und "Bald Leer" beschreiben. Die Unterspannungsabschaltung zum Schutz des Akku erfolgt, nachdem einige Minuten mit der Anzeige "1 Balken" gemäht wurde. Im Moment der automatischen Unterspannungsabschaltung wird der Balken sehr kurz ausgeblendet und erscheint dann sofort wieder. Somit ist zu erkennen, daß die Anzeige noch nicht mit dem EIN/AUS"-Schiebeschalter deaktiviert ist.
3. Ein akustisches Signal existiert nicht.

Auszug aus der Gebrauchsanweisung:

D Ladezustandsanzeige

Schalter für Ladezustandsanzeige einschalten, um Anzeige in Betrieb zu setzen.



Ladezustand

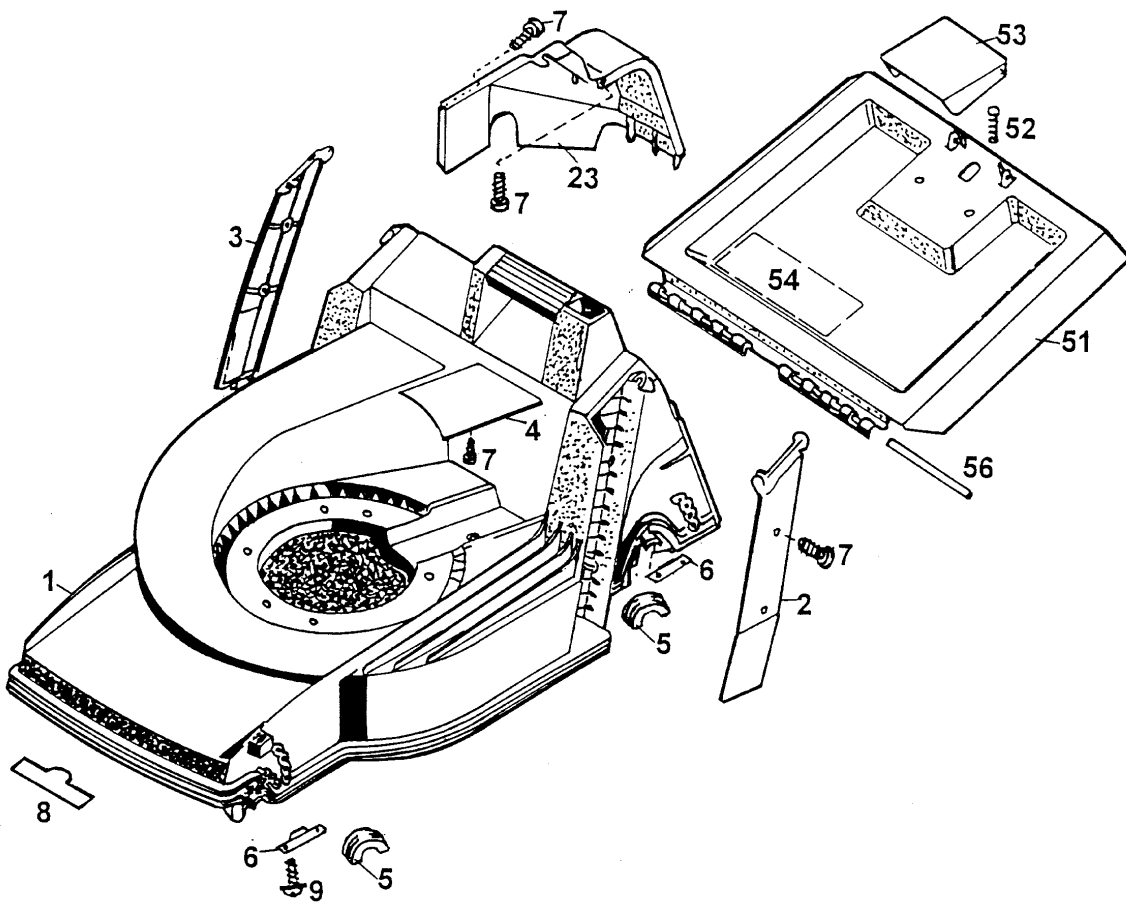
| | | | |
|---|-------------------|--|-------------------------------------|
| 1 | Akku voll geladen | | alle drei Segmente leuchten |
| 2 | Mähen | | nacheinander erlöschen die Segmente |
| 3 | Akku bald leer | | nur ein Segment noch sichtbar |
| 4 | Akku leer | | Motor schaltet ab |

Laden

| | | | |
|---|----------------------|--|--|
| 1 | Aufladevorgang | | blinkender Pfeil erscheint |
| 2 | Akku voll aufgeladen | | drei Segmente sind sichtbar; der Pfeil hört auf zu blinken |

Ist der Akku vollgeladen, hört der Pfeil auf der Anzeige auf zu blinken. Wird der Netzstecker des Ladegerätes gezogen, erlischt der Pfeil. Wird der Schalter für die Ladezustandsanzeige ausgeschaltet, erlischt die komplette Anzeige auf dem Akku.

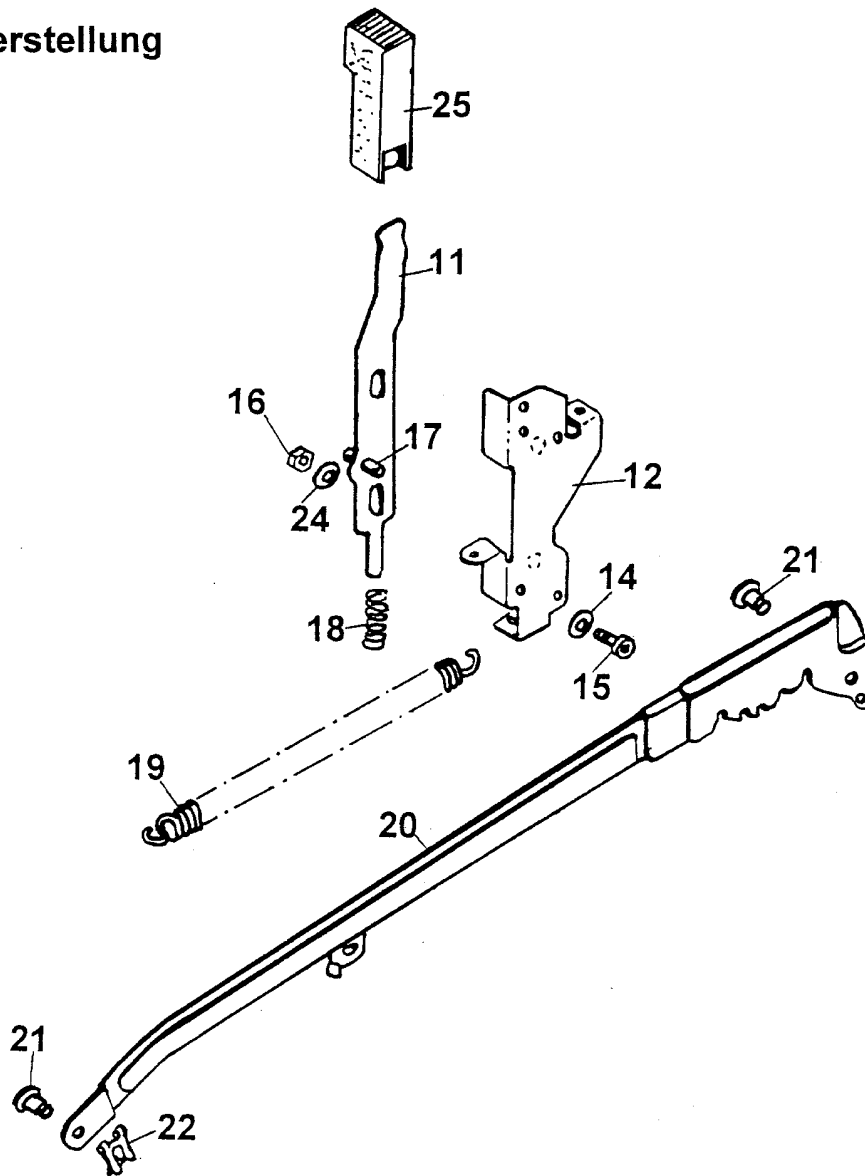




Chassis, Heckklappe

| Bild-Nr. | Best.-Nr. | Bezeichnung |
|----------|-----------|---|
| 1 | 4740 380 | Chassis |
| 2 | 4740 341 | Abdeckung, links |
| 3 | 4740 342 | Abdeckung, rechts |
| 4 | 4740 344 | Keilriemenabdeckung |
| 5 | 6340 310 | Lagerschale |
| 6 | 4740 525 | Stützblech |
| 7 | 0012 625 | Schraube |
| 8 | 0051 145 | WOLF -Garten- Marke |
| 9 | 0012 630 | Schraube |
| 23 | 4725 303 | Getriebeabdeckung |
| *** | 4943 026 | Polybeutel mit Gebrauchsanweisung |
| *** | 0054 118 | Gebrauchsanweisung |
| 51 | 4740 043 | Schutzklappe mit Bild-Nr. 52, 53, 54 |
| 51 | 4960 043 | Schutzklappe mit Bild-Nr. 52, 53, 54 (gelb, Modell 2.42 ACN) |
| 52 | 4191 206 | Feder |
| 53 | 4330 102 | Griff |
| 54 | 0051 228 | Sicherheitsetikett / Pictogramm |
| 56 | 4740 208 | Rundstab |

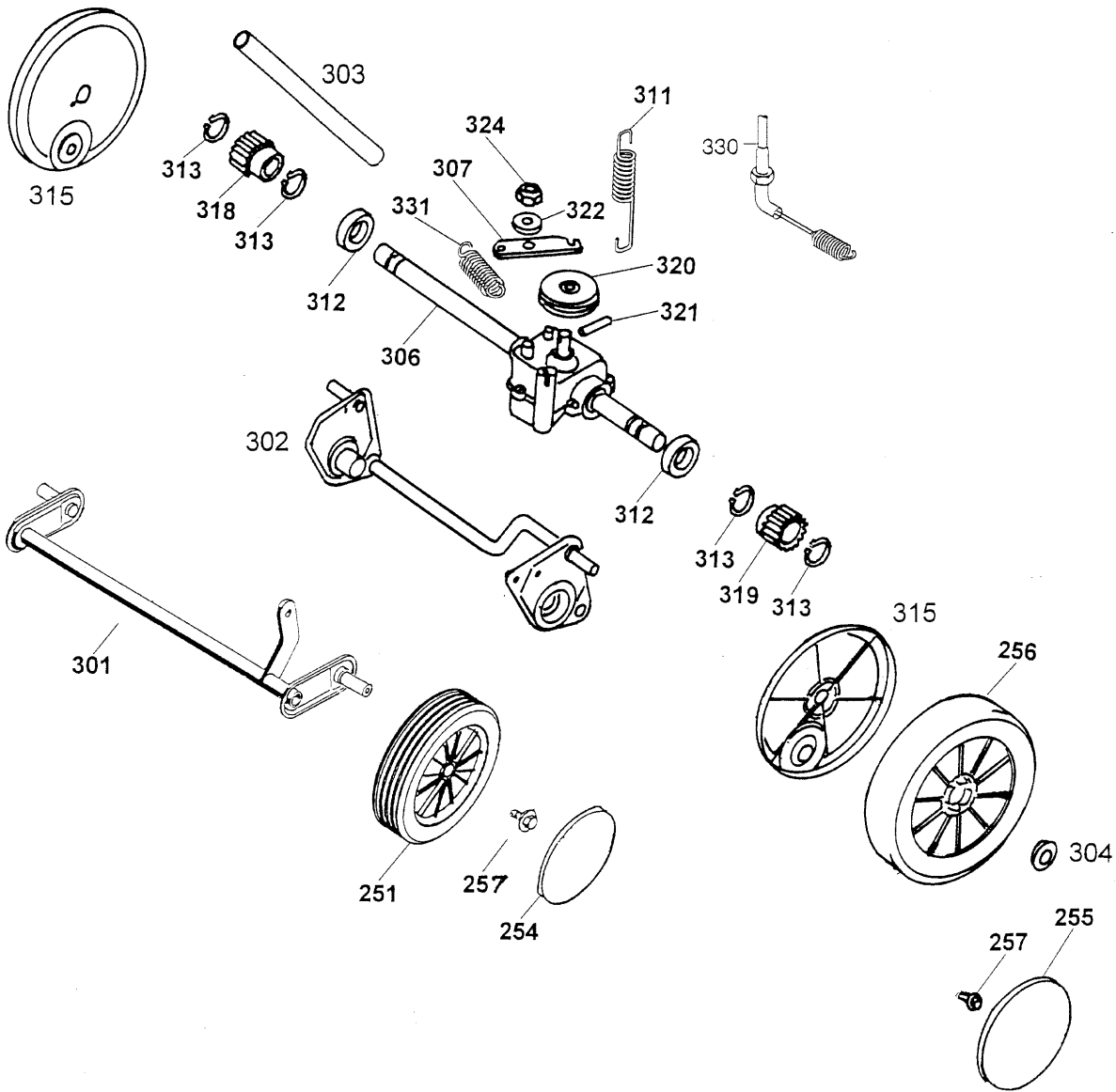
Höhenverstellung



Höhenverstellung

| Bild-Nr. | Best.-Nr. | Bezeichnung |
|-----------------|------------------|------------------------|
| 11 | 4740 013 | Riegel mit Bild Nr.17 |
| 12 | 6340 020 | Führung |
| 14 | 0017 287 | Scheibe A 5,3 DIN 9021 |
| 15 | 0012 864 | Schraube |
| 16 | 0016 311 | Mutter M 6 DIN 985 |
| 17 | 0018 864 | Spannstift |
| 18 | 4740 207 | Feder |
| 19 | 4961 107 | Feder |
| 20 | 4942 020 | Verbindungsstange |
| 21 | 6340 214 | Bolzen |
| 22 | 0020 981 | Sicherung SL 8 |
| 24 | 0017 290 | Scheibe |
| 25 | 4740 100 | Knopf |
| 30 | 0018 458 | Bolzen |

Antrieb, Räder

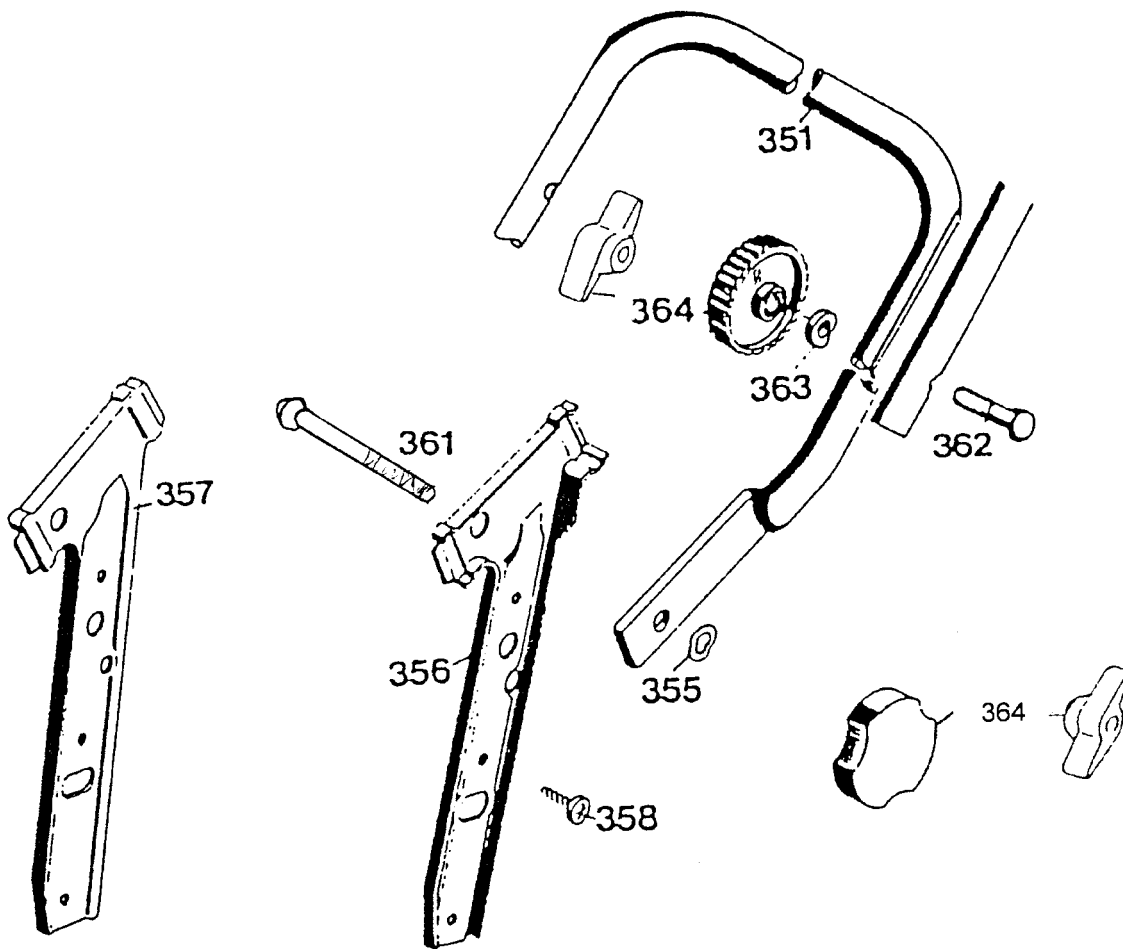


Antrieb, Räder

| Bild - Nr. | Best.-Nr. | Bezeichnung |
|---------------|-----------|----------------------------------|
| 251 | 6440 050 | Laufgrad Ø 170 mm |
| 253 | 0010 893 | Spiralschraube |
| 254 | 6450 520 | Deckel Ø 170 mm |
| 255 | 6450 530 | Deckel Ø 200 mm |
| 256 | 6450 050 | Laufgrad Ø 200 mm |
| 257 | 0010 893 | Schraube |
| 301 | 4740 030 | Achse |
| *** | 4725 037 | Antriebsachse kpl. mit Räder |
| 302 | 4725 038 | Achse kpl. |
| 303 | 4955 328 | Schutzrohr |
| 304 | 6340 516 | Kugellager (2 St./Rad) |
| 306 | 1097 000 | Getriebe |
| 307 | 1097 200 | Hebel |
| 311 | 4725 108 | Zugfeder |
| 312 | 0023 147 | Kugellager 6002-2 RS (2x) |
| 313 | 0020 010 | Sicherungsring 12x1-DIN 471 (4x) |
| 315 | 4955 327 | Radkappe |
| 318 | 4725 025 | Kupplungsritzel, rechts |
| 319 | 4725 026 | Kupplungsritzel, links |

Antrieb, Räder

| Bild - Nr. | Best.-Nr. | Bezeichnung |
|-----------------------|------------------|---------------------|
| 320 | 1097 201 | Keilriemenscheibe |
| 321 | 1097 202 | Spannstift |
| 322 | 1097 203 | Scheibe |
| 324 | 1097 204 | Stop-Mutter |
| 330 | 4725 054 | Bowdenzug (Antrieb) |
| 331 | 1097 205 | Feder |

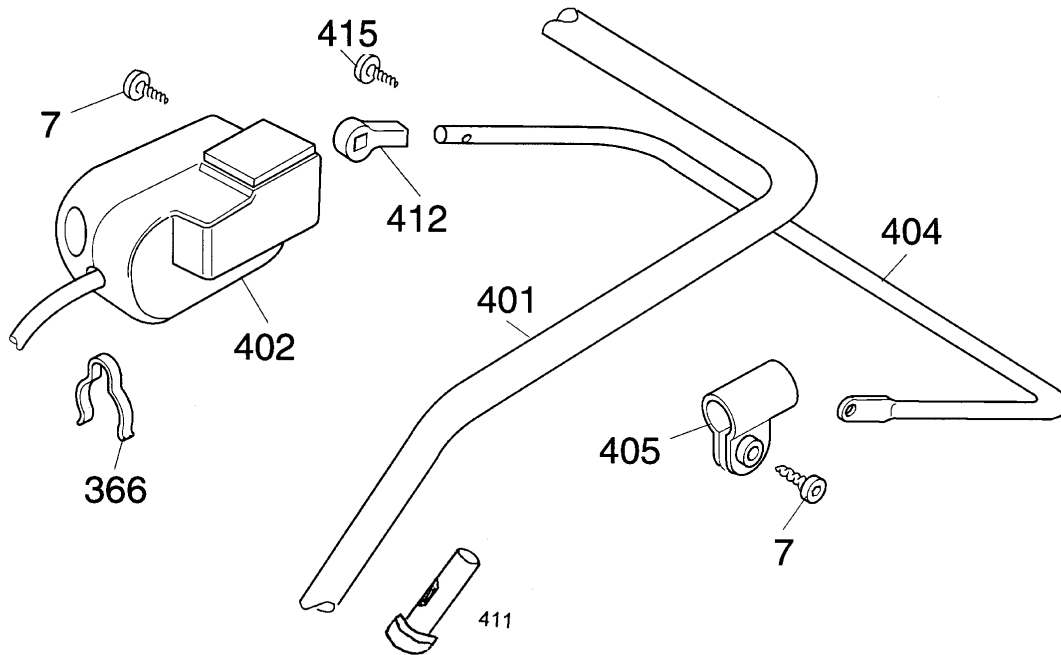


Griffunterteil

| Bild-Nr. | Best.-Nr. | Bezeichnung |
|-----------------|------------------|-------------------------------|
| 351 | 4850 120 | Griffunterteil (schwarz) |
| 351 | 4760 120 | Griffunterteil (rot) |
| 355 | 0017 484 | Scheibe 8,4 |
| 356 | 4740 101 | Griffhalter, links (schwarz) |
| 356 | 4760 103 | Griffhalter, links (rot) |
| 357 | 4740 102 | Griffhalter, rechts (schwarz) |
| 357 | 4760 104 | Griffhalter, rechts (rot) |
| 358 | 0012 890 | Schraube |
| 361 | 4760 102 | Schraube |
| 362 | 0013 525 | Schraube |
| 363 | 0017 275 | Hohlscheibe |
| 364 | 4936 022 | Handrad |
| 364 | 0016 717 | Flügelmutter (2.42 ACN) |

GRIFFBERTEIL 2.42 ACN / 6.42 ACN

Griffoberteil 6.42 ACAN siehe nÄchstes Bild !

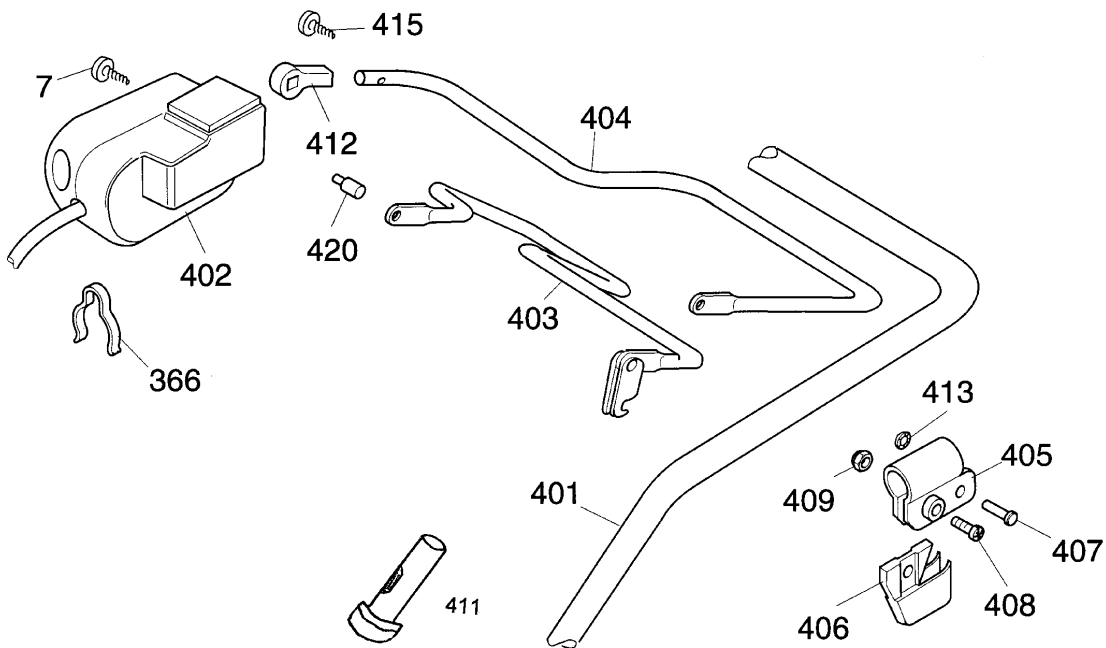


Griffoberteil 2.42 ACN / 6.42 ACN

| Bild-Nr. | Best.-Nr. | Bezeichnung |
|----------|-----------|----------------------------|
| 7 | 0012 625 | Torx-Schraube K 40 x 16 |
| 366 | 4950 307 | Kabelschelle |
| 401 | 4942 022 | Griffoberteil (2.42 ACN) |
| 401 | 4945 036 | Griffoberteil (6.42 ACN) |
| 402 | 4947 051 | Schalter kpl. |
| 404 | 4940 120 | Schaltbügel |
| 405 | 4935 105 | Schelle |
| 411 | 6360 125 | Verschlusskappe (2.42 ACN) |
| 411 | 6340 125 | Verschlusskappe (6.42 ACN) |
| 412 | 4940 105 | Lager |
| 415 | 0015 652 | Schraube |

NR:4943 080 Bezeichnung: 6.42 ACN Gruppe: AkkumÄrher Jahr: 99 Typ: B

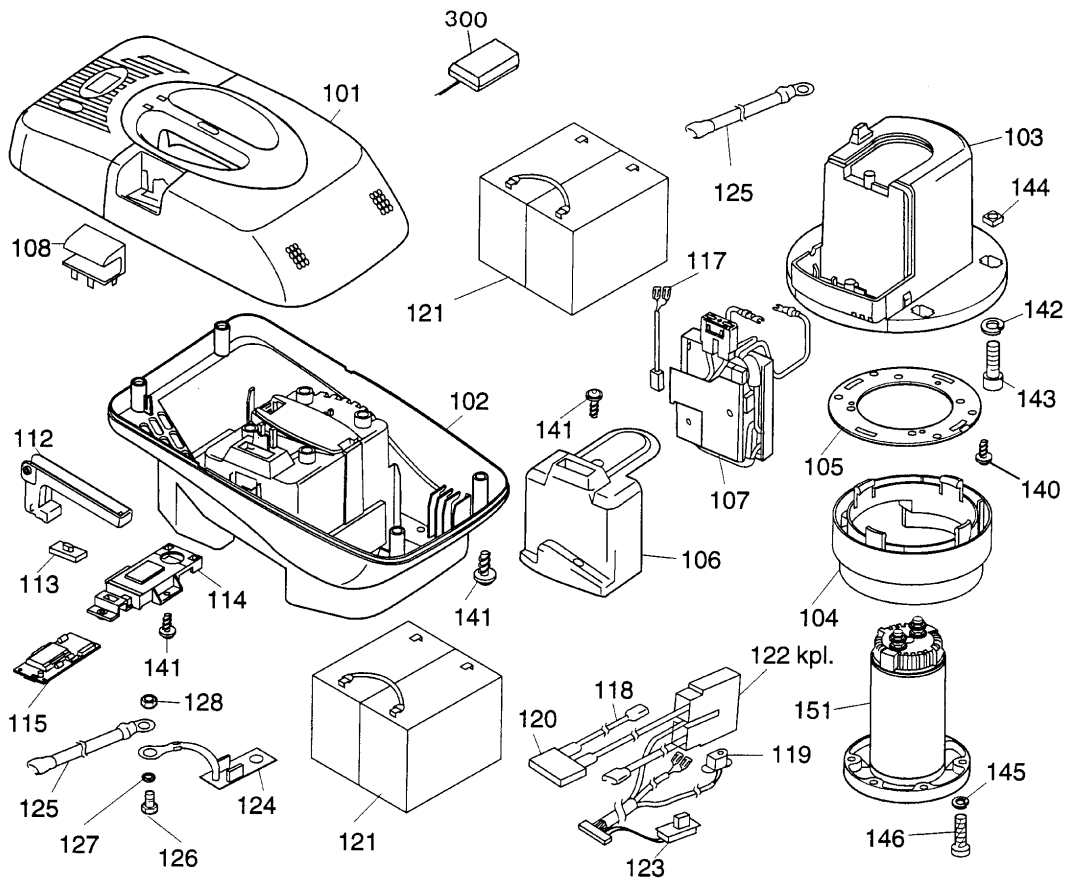
GRIFFBERTEIL 6.42 ACAN



Griffoberteil 6.42 ACAN

| Bild-Nr. | Best.-Nr. | Bezeichnung |
|-----------------|------------------|-----------------------|
| 7 | 0012 625 | Torx-Schraube K 40x16 |
| 366 | 4950 307 | Kabelschelle |
| 401 | 4925 036 | Griffoberteil |
| 402 | 4947 051 | Schalter kpl. |
| 403 | 6522 014 | Schalbügel |
| 404 | 4920 100 | Schalthebel |
| 405 | 4720 105 | Schelle |
| 406 | 4720 106 | Stütze |
| 407 | 0018 107 | Bolzen |
| 408 | 0012 211 | Schraube |
| 409 | 0016 641 | Hutmutter M 6 |
| 411 | 6340 125 | Verschlusskappe |
| 412 | 4940 105 | Lager |
| 413 | 3585 503 | Hutclips |
| 415 | 0015 652 | Schraube |
| 420 | 4920 208 | Lagerbolzen |

4947 070 AW 12 AN WECHSELAKKU



Wechselakku 4947 040 AW 12 AN

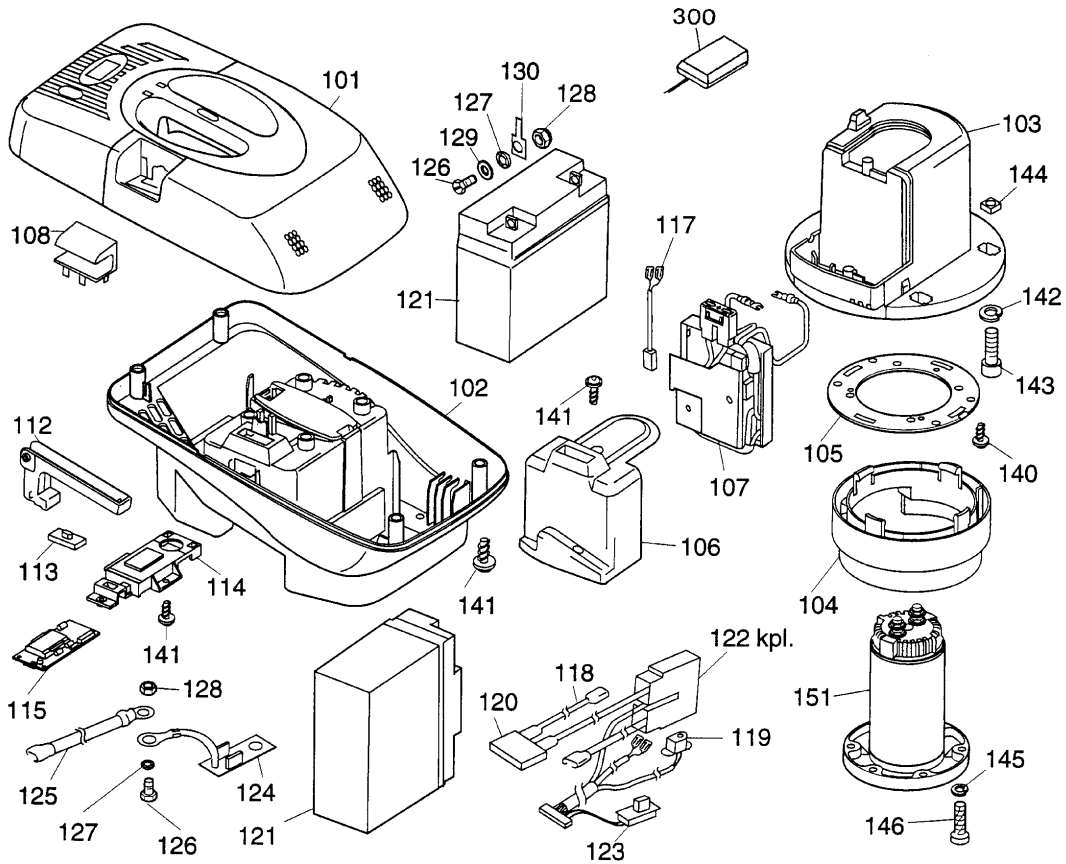
| Bild-Nr. | Best.-Nr. | Bezeichnung |
|-----------------|------------------|-------------------------|
| 101 | 4947 304 | Akkuhaube, gelb |
| 102 | 4947 305 | AkkugehÄuse |
| 103 | 4947 302 | Motoraufnahme |
| 104 | 4947 111 | LuftfÄhrung |
| 105 | 4947 303 | Motorring |
| 106 | 4947 307 | Elektronikabdeckung |
| 107 | 4942 966 | Elektronik (Softanlauf) |
| 108 | 4947 020 | Stecker kpl. |
| 112 | 4947 306 | Arretiergriff |
| 113 | 4947 316 | Schalterkappe |
| 114 | 4947 314 | Anzeigefenster |
| 115 | 4947 068 | Elekt. FÄllstandanzeige |
| 117 | 4947 120 | Schalterkabel |
| 118 | 4947 123 | Kabel, rot |
| 119 | 4947 131 | Ladebuchse |
| 120 | 4947 105 | Sicherung 40 A |
| 121 | 4911 055 | Akku 12 ah |
| 122 | 4947 062 | Kabelbaum kpl. |
| 123 | 4947 056 | Schiebeschalter |

Wechselakku 4947 070 AW 12 AN

| Bild-Nr. | Best.-Nr. | Bezeichnung |
|-----------------|------------------|------------------------------------|
| 124 | 4947 061 | Platine - Widerstand |
| 125 | 0049 470 | Kabel (Verläng. Pos.124) |
| 126 | 0012 863 | Schraube |
| 127 | 0017 880 | Fächerscheibe |
| 128 | 0016 310 | Mutter |
| 140 | 0012 890 | Schraube |
| 141 | 0012 630 | Schraube |
| 142 | 0017 909 | Federring |
| 143 | 0011 344 | Schraube |
| 144 | 0016 409 | Mutter |
| 145 | 0017 908 | Federring |
| 146 | 0012 610 | Schraube |
| 151 | 1055 060 | Motor |
| 300 | 4942 072 | Ladegerät |
| *** | 4946 070 | Schnellladegerät SLG 200 (Zubehör) |

NR:4943 080 Bezeichnung: 6.42 ACN Gruppe: AkkumÄrher Jahr: 99 Typ: B

4948 070 AW 17 AN WECHSELAKKU



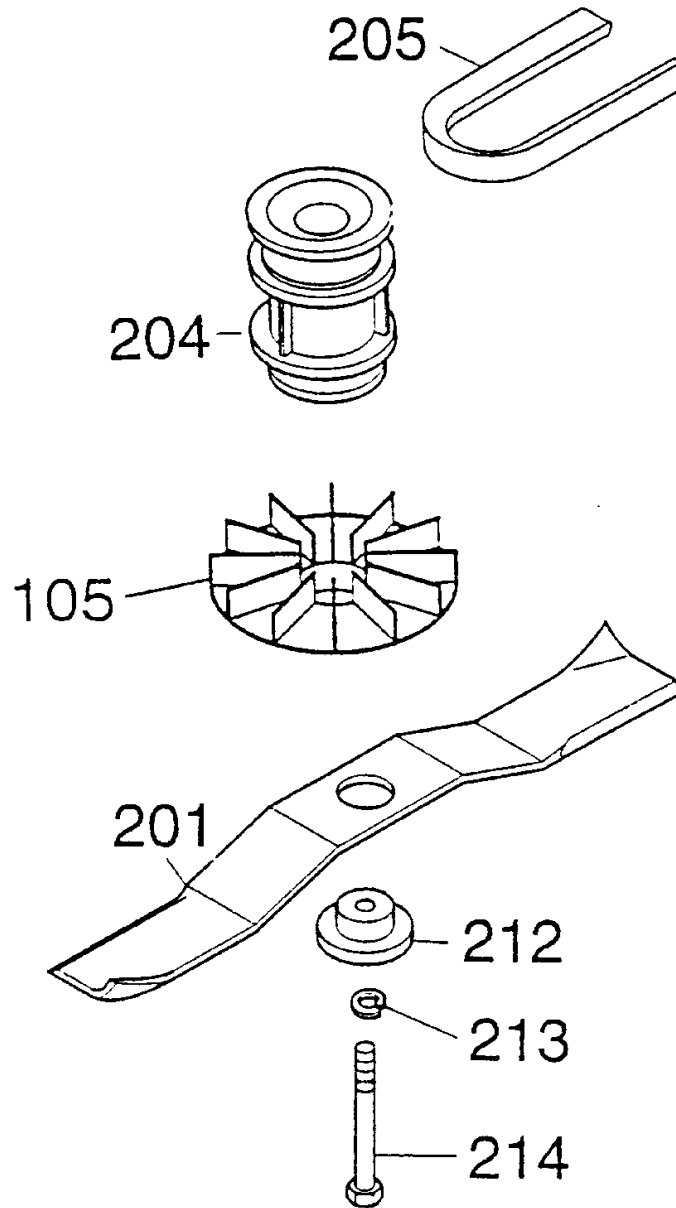
Wechselakku 4948 070 AW 17 AN

| Bild-Nr. | Best.-Nr. | Bezeichnung |
|-----------------|------------------|---------------------------|
| 101 | 4948 304 | Akkuhaube, rot |
| 102 | 4947 305 | Akkugehäuse |
| 103 | 4947 302 | Motoraufnahme |
| 104 | 4947 111 | Luftführung |
| 105 | 4947 303 | Motorring |
| 106 | 4947 307 | Elektronikabdeckung |
| 107 | 4942 966 | Elektronik (Softanlauf) |
| 108 | 4947 020 | Stecker kpl. |
| 112 | 4947 306 | Arretiergriff |
| 113 | 4947 316 | Schalterkappe |
| 114 | 4947 314 | Anzeigefenster |
| 115 | 4947 068 | Elektr. Füllstandsanzeige |
| 117 | 4947 120 | Schalterkabel |
| 118 | 4947 123 | Kabel, rot |
| 119 | 4947 131 | Ladebuchse |
| 120 | 4947 105 | Sicherung 40 A |
| 121 | 4943 066 | Akku 17 ah |
| 122 | 4947 062 | Kabelbaum kpl. |
| 123 | 4947 056 | Schiebeschalter |

Wechselakku 4948 070 AW 17 AN

| Bild-Nr. | Best.-Nr. | Bezeichnung |
|-----------------|------------------|-----------------------------------|
| 124 | 4947 061 | Platine -Widerstand |
| 125 | 4947 121 | Kabel (Verläng. Pos. 124) |
| 126 | 0012 863 | Schraube |
| 127 | 0017 880 | Fächerscheibe |
| 128 | 0016 310 | Mutter |
| 130 | 4948 110 | Flachstecker |
| 140 | 0012 890 | Schraube |
| 141 | 0012 630 | Schraube |
| 142 | 0017 909 | Federring |
| 143 | 0011 344 | Schraube |
| 144 | 0016 409 | Mutter |
| 145 | 0017 908 | Federring |
| 146 | 0012 610 | Schraube |
| 151 | 1055 060 | Motor |
| 300 | 4942 070 | Ladegerät |
| *** | 4946 070 | Schnelladegerät SLG 200 (Zubehör) |

MESSER



Messer

| Bild-Nr. | Best.-Nr. | Bezeichnung |
|-----------------|------------------|---------------------------|
| 105 | 4942 300 | Lüfter |
| 201 | 4942 095 | Messer |
| 204 | 4942 402 | Antriebsscheibe/Kupplung |
| 205 | 0039 204 | Keilriemen |
| 212 | 4942 401 | Kupplungsscheibe |
| 213 | 0017 909 | Federring A 8 |
| 214 | 0010 269 | 6-kt.-Schraube 5/16" - 24 |