

6.35 Accutronic Serie C

14.1-14.2

AUSSTATTUNG AKKUMÄHER

| | | |
|-------------------------|---------------------------------|----------|
| Typ / Kurzbez. | WOLF 6.35 Accutronic | NX - A |
| Ausführung für | D, A, B, CH, I, NL | F |
| Geräte-Nummer | 4934 680 | 4934 681 |
| Schnittbreite | 34 cm | |
| Abmessungen | | |
| Gewicht | ca. 17,2 kg | |
| Lautstärke dB(A) | 87 dB(A) | |
| Ø Rad vorne/ hinten | 15 cm 17 cm | |
| Ausführung Räder | Soft/Kugellager | |
| Höhenverstellung | Achsverstellung | |
| Schnitthöhe (cm) | 3,0 - 6,2 | |
| Antrieb ja/nein | - | |
| Fahrgeschwindigkeit | - | |
| Motor - Hersteller | Bosch 24 V | |
| Motor - Modell | 1058 000 | |
| Motor - Nummer WOLF | | |
| Motor Nummer Hersteller | | |
| Leistung (kW/DIN PS) | 750 Watt | |
| Bremse | El. Motorbremse | |
| Griffgestänge | schwarz, Handräder | |
| Fangkorb | Füllstandsanzeige in Heckklappe | |
| Schalter kpl. | Bügelschalter | |
| Kabelführung | - | |
| Besonderheiten | | |

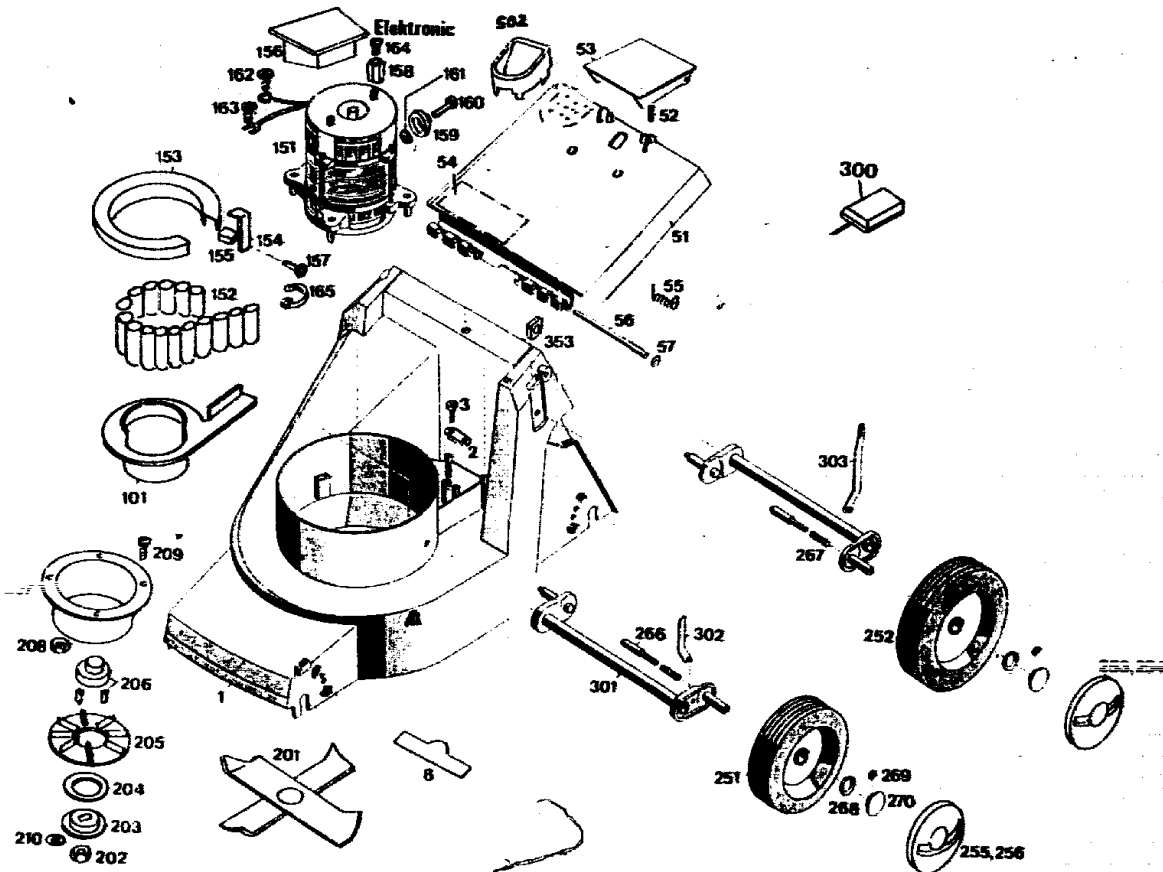
Achtung: Instandsetzungen an Elektrogeräten dürfen nur von entsprechenden Fachkräften durchgeführt werden!

Die Isolationswiderstandsmessung/Schutzleiterprüfung gemäß DIN/VDE 0701 Teil 2 ist **nach jeder Reparatur** vorzunehmen.

N17

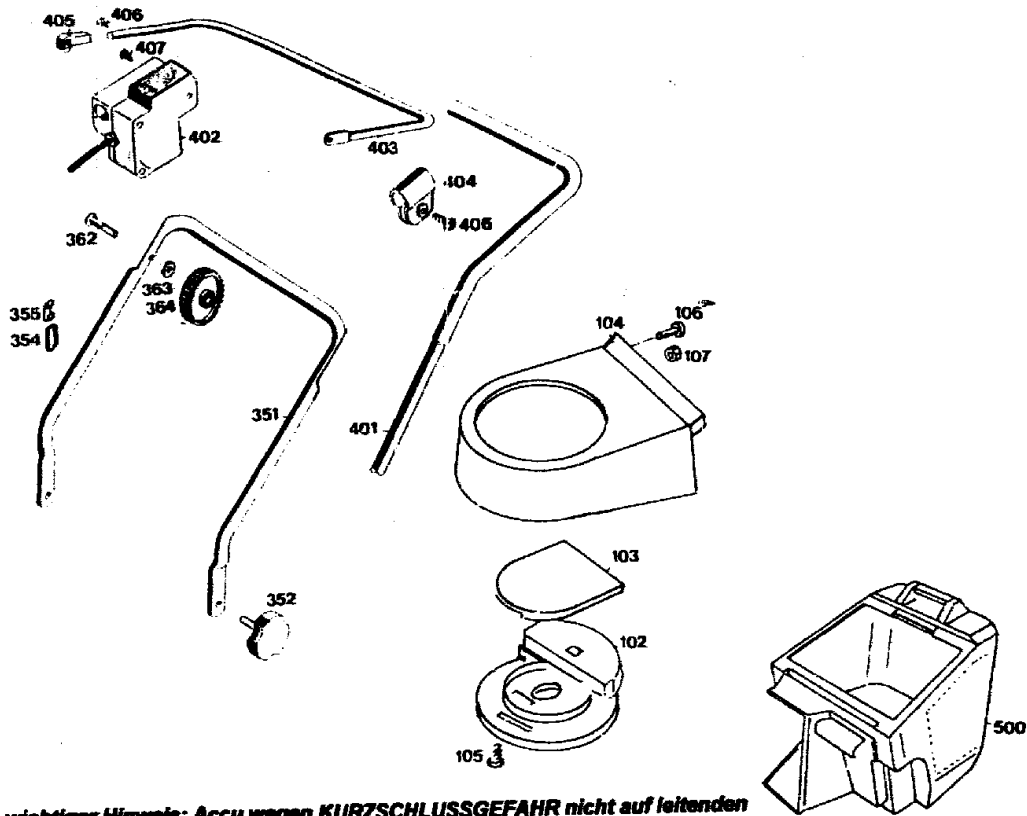
NR:4934 680 Bezeichnung: 6.35 Accut Gruppe: WOLF 6.35 Accutronic Jahr: 95 Typ: C

4934 100 SCHLÜSSEL (ELECTRONIC)
4934 057 SCHALTER M. SCHLÜSSEL



N18

NR:4934 680 Bezeichnung: 6.35 Accut Gruppe: WOLF 6.35 Accutronic Jahr: 95 Typ: C



wichtiger Hinweis: Akku wegen KURZSCHLUSSGEFAHR nicht auf leitenden Grund stellen (z.B. Metallwerkbank o.ä.)!

N19

Gerät: 6.35 Accutronic

| Bild-Nr. | Best-Nr. | Bezeichnung |
|-----------------|-----------------|---------------------------------|
| 1 | 4934 300 | Chassis |
| 2 | 4557 208 | Schelle |
| 3 | 0012 933 | Schraube |
| 8 | 0051 140 | WOLF-Geräte-Marke |
| 51 | 4935 054 | Schutzklappe mit Bild Nr. 52,53 |
| 52 | 4191 206 | Feder |
| 53 | 4330 102 | Griff |
| 54 | 4934 305 | Etikett "Achtung Gefahr" |
| 55 | 4930 207 | Schenkelfeder |
| 56 | 4325 102 | Rundstab |
| 57 | 0020 694 | Wellensicherung |
| 101 | 4934 306 | Accu-Aufnahme |
| 102 | 4934 303 | Deckel |
| 103 | 4934 305 | Klappe |
| 104 | 4934 301 | Abdeckung |
| **** | 4934 051 | Abdeckhaube kpl. |
| 105 | 0012 625 | Schraube |
| 106 | 0012 876 | Schraube M 6x20 |
| 107 | 0016 212 | Mutter M 6 |

N20

Gerät: 6.35 Accutronic

| Bild-Nr. | Best-Nr. | Bezeichnung |
|-----------------|-----------------|--------------------|
| 151 | 1058 000 | Motor |
| 152 | 4934 082 | Accu-Paket |
| 153 | 4934 307 | Accu-Abdeckung |
| 154 | 4934 310 | Halter |
| 155 | 4934 312 | Moosgummi |
| 156 | 4934 066 | Elektronik kpl. |
| 157 | 0012 863 | Schraube M 5x10 |
| 158 | 4934 114 | Abstandsbolzen |
| 159 | 4934 111 | Rotormagnet |
| 160 | 0012 858 | Schraube M 4 |
| 161 | 0017 270 | Scheibe |
| 162 | 0012 859 | Schraube |
| 163 | 0012 854 | Schraube |
| 164 | 0012 875 | Schraube |
| 165 | 4934 228 | Kabelband |
| 201 | 4934 400 | Messer |
| 202 | 0016 304 | Mutter M 8x1 |
| 203 | 4934 403 | Kupplungsscheibe |
| 204 | 4125 401 | Vulkanfiberscheibe |

N21

Gerät: 6.35 Accutronic

| Bild-Nr. | Best.-Nr. | Bezeichnung |
|-----------------|------------------|--------------------------------|
| 205 | 4934 311 | Lüfter |
| 206 | 4934 053 | Kupplungsbüchse |
| 207 | 4934 110 | Topf |
| 208 | 0016 311 | Mutter M 6 |
| 209 | 0015 659 | Schraube |
| 210 | 0017 909 | Scheibe |
| 251 | 4936 040 | Laufgrad Ø 150 mm |
| 252 | 4936 041 | Laufgrad Ø 170 mm |
| 253 | 4936 531 | Deckel Ø 170 mm mit Griffmulde |
| 254 | 4936 530 | Deckel Ø 170 mm |
| 255 | 4936 521 | Deckel Ø 150 mm mit Griffmulde |
| 256 | 4936 520 | Deckel Ø 150 mm |
| 266 | 4930 506 | Bolzen |
| 267 | 4331 217 | Feder |
| 268 | 0020 698 | Wellensicherung |
| 269 | 0020 695 | Wellensicherung |
| 270 | 4932 512 | Rastknopf |
| 300 | 4934 085 | Ladegerät |
| 300 | 4934 083 | Ladegerät (F) |

N22

Gerät: 6.35 Accutronic

| Bild-Nr. | Best.-Nr. | Bezeichnung |
|----------|-----------|-------------------------|
| **** | 4933 090 | Accu SLG 100 (Zubehör) |
| 301 | 4935 013 | Achse |
| 302 | 4325 504 | Höhenanzeige vorne |
| 303 | 4325 505 | Höhenanzeige hinten |
| 351 | 4935 107 | Griffunterteil |
| 352 | 4325 010 | Handrad |
| 353 | 0016 409 | 4-kt.-Mutter |
| 354 | 6340 314 | Schlaufe |
| 355 | 6340 312 | Klammer |
| 362 | 0013 525 | Halbrundschraube M 8x55 |
| 363 | 0017 275 | Hohlscheibe |
| 364 | 4191 016 | Rändelmutter M 8 |
| 401 | 4934 036 | Griffoberteil |
| 402 | 4934 050 | Schalter |
| 403 | 4935 130 | Schaltbügel |
| 404 | 4935 105 | Scheile |
| 405 | 4940 105 | Lager |
| 406 | 0015 653 | Schraube |
| 407 | 0012 889 | Schraube |

N23

Gerät: 6.35 Accutronic

| Bild-Nr. | Best-Nr. | Bezeichnung |
|-----------------|-----------------|------------------------|
| 500 | 4682 060 | Fangkorb |
| 502 | 4880 065 | Füllstandsanzeige |
| **** | 4934 100 | Schlüssel (Elektronik) |
| **** | 4934 057 | Schalter mit Schlüssel |
| **** | 0054 053 | Gebrauchsanweisung |

N24