

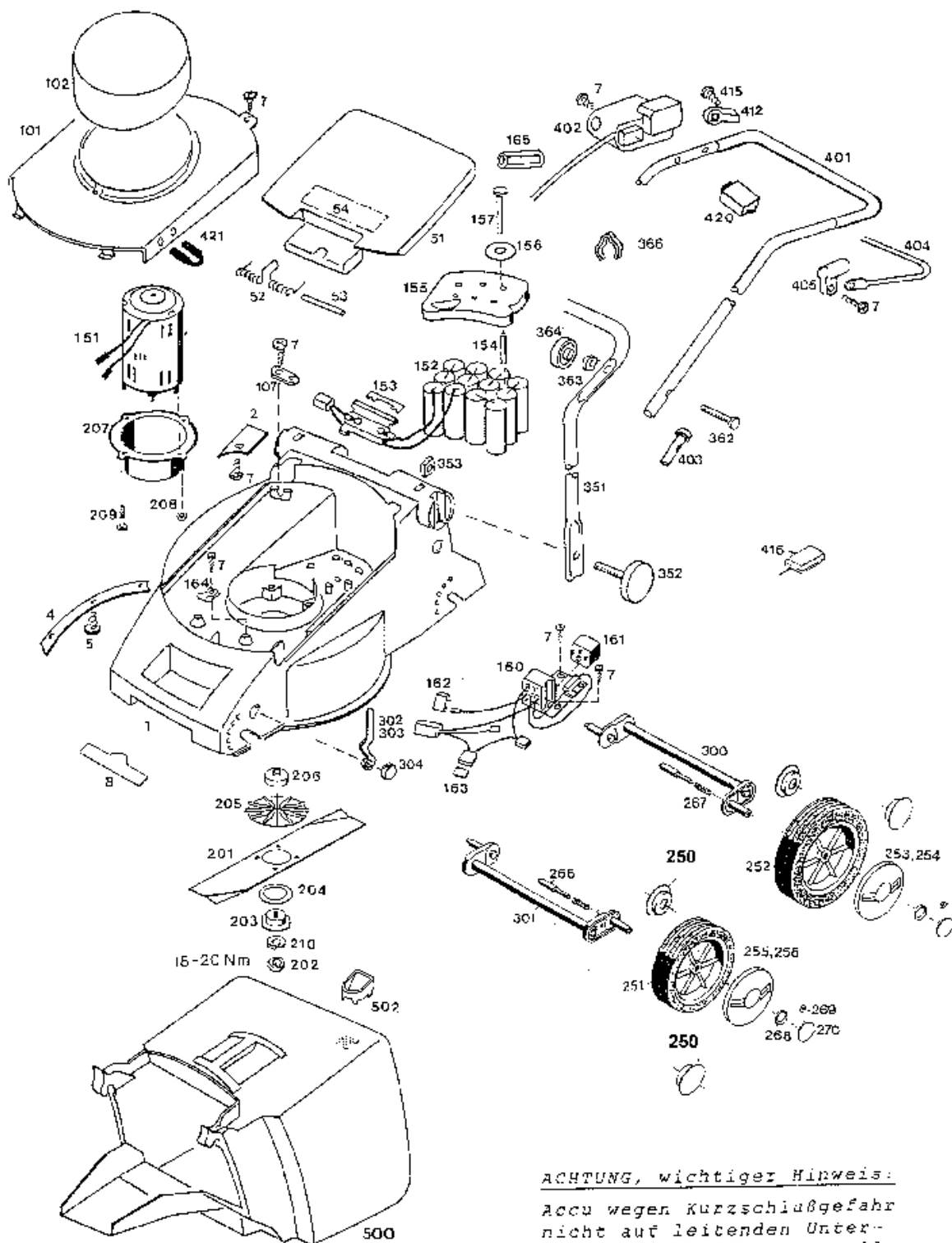
6.32 Accu Serie C

AUSSTATTUNG AKKUMÄHER

Typ / Kurzbez.	WOLF 6.32 Accu
Ausföhrung für	D, international
Geräte-Nummer	4933 000
Schnittbreite	32 cm
Gewicht	14 kg
Lautstärke dB(A)	93 dB (A)
Ø Rad vorne/ hinten	13 cm 15 cm
Ausföhrung Räder	Soft/Kugellager
Höhenverstellung	Achsverstellung
Schnitthöhe (cm)	1,8 - 5,2
Motor - Hersteller	Bosch
Motor - Modell	Gleichstrommotor
Motor - Nummer WOLF	1059 000
Leistung (kW/PS)	500 Watt
Batterie	Ni-Cd, 14 Volt/ 7 Ah
Bremse	El. Motorbremse
Griffgestänge	zweiteilig, schwarz
Griffanbindung	Handrad
Fangkorb	Art.-Nr. 4932 066 Füllstandsanzeige
Schalter kpl.	Bügelschalter
Besonderheiten	Softgrip, Ladezustandsanzeige

Achtung: Instandsetzungen an Elektrogeräten dürfen nur von entsprechenden Fachkräften durchgeführt werden!

Die Isolationswiderstandsmessung/Schutzleiterprüfung gemäß DIN/VDE 0701 Teil 2 ist **nach jeder Reparatur** vorzunehmen.



N11

Gerät: 6.32 Accu

Bild-Nr.	Best.-Nr.	Bezeichnung
1	4923 320	Chassis
2	4932 310	Abdeckung Windkanal
4	4932 112	Verstärkung
5	0012 625	PT Schraube
7	0012 889	Schraube
8	0051 115	WOLF-Garten-Marke
51	4932 303	Heckklappe
52	4936 217	Schenkelfeder
53	4932 208	Rundstab
54	0051 228	Sicherheitsetikett/Pictogramm
101	4933 072	Chassisabdeckung kpl.
102	4936 305	Motorabdeckung
107	4557 208	Schelle
151	1059 000	Motor
152 A	4933 056	Accu-Paket bis Fabr.-Nr. A 6699
****	4933 054	Adapterkabel zu Bild Nr. 152 A
152 B	4933 057	Accu-Paket ab Fabr.-Nr. A 6700
153	4933 108	Sicherungsstreifen
154	4933 122	Isolierschlauch

Gerät: 6.32 Accu

Bild-Nr.	Best.-Nr.	Bezeichnung
155	4933 300	Accu-Abdeckung
156	0017 111	Scheibe
157	0012 900	PT Schraube
160	4933 055	Kabelbaum zu Bild Nr. 152 A
160	4933 058	Kabelbaum zu Bild Nr. 152 B
161	4933 114	Kleinrelais
162	4933 109	Schutzschalter 30 Ampere
163	4933 117	Sicherung 10 Ampere
164	4941 207	Schelle
165	4933 105	Klappferrit
201	4933 400	Messer
202	0016 304	Mutter
203	4934 403	Kupplungsscheibe
204	4125 401	Vulkanfiberscheibe
205	4934 311	Lüfter
206	4933 053	Kupplungsbuchse
207	4933 060	Mitnehmertopf
208	0016 311	Mutter
209	0012 853	Schraube

Gerät: 6.32 Accu

Bild-Nr.	Best.-Nr.	Bezeichnung
210	0017 909	Federring
250	4960 516	Kugellager
251	4922 040	Laufgrad Ø 130 mm
252	4936 040	Laufgrad Ø 150 mm
253	4936 520	Deckel Ø 150 mm mit Griffmulde
254	4936 521	Deckel Ø 150 mm
255	4932 520	Deckel Ø 130 mm mit Griffmulde
256	4932 521	Deckel Ø 130 mm
266	4930 506	Bolzen
267	4331 217	Druckfeder
268	0020 698	Wellensicherung
269	0020 695	Wellensicherung
270	4932 512	Knopf
300	4932 013	Achse hinten
301	4932 012	Achse vorne
302	4932 504	Höhenanzeige vorne
303	4932 505	Höhenanzeige hinten
304	4932 511	Zeigerführung
351	4932 110	Griffunterteil

Gerät: 6.32 Accu

Bild-Nr.	Best.-Nr.	Bezeichnung
352	4936 010	Handrad
353	0016 409	4-kt.-Mutter
362	0013 525	Schraube
363	0017 275	Hohlscheibe
364	4936 022	Handrad
366	4950 307	Kabelschelle
401	4933 036	Griffoberteil
402	4933 041	Schalter
403	6340 125	Verschlusskappe
404	4936 130	Schalterbügel
405	4935 105	Schelle
412	4940 105	Lager
415	0015 652	Schraube
416	4933 076	Ladegerät kpl.
****	4933 090	Accu SLG 100 (Zubehör)
420	4933 070	Kindersicherung
421	4933 106	Schalt Schlüssel
500	4932 066	Fangkorb
502	4936 061	Füllstandsanzeige
****	0054 052	Gebrauchsanweisung