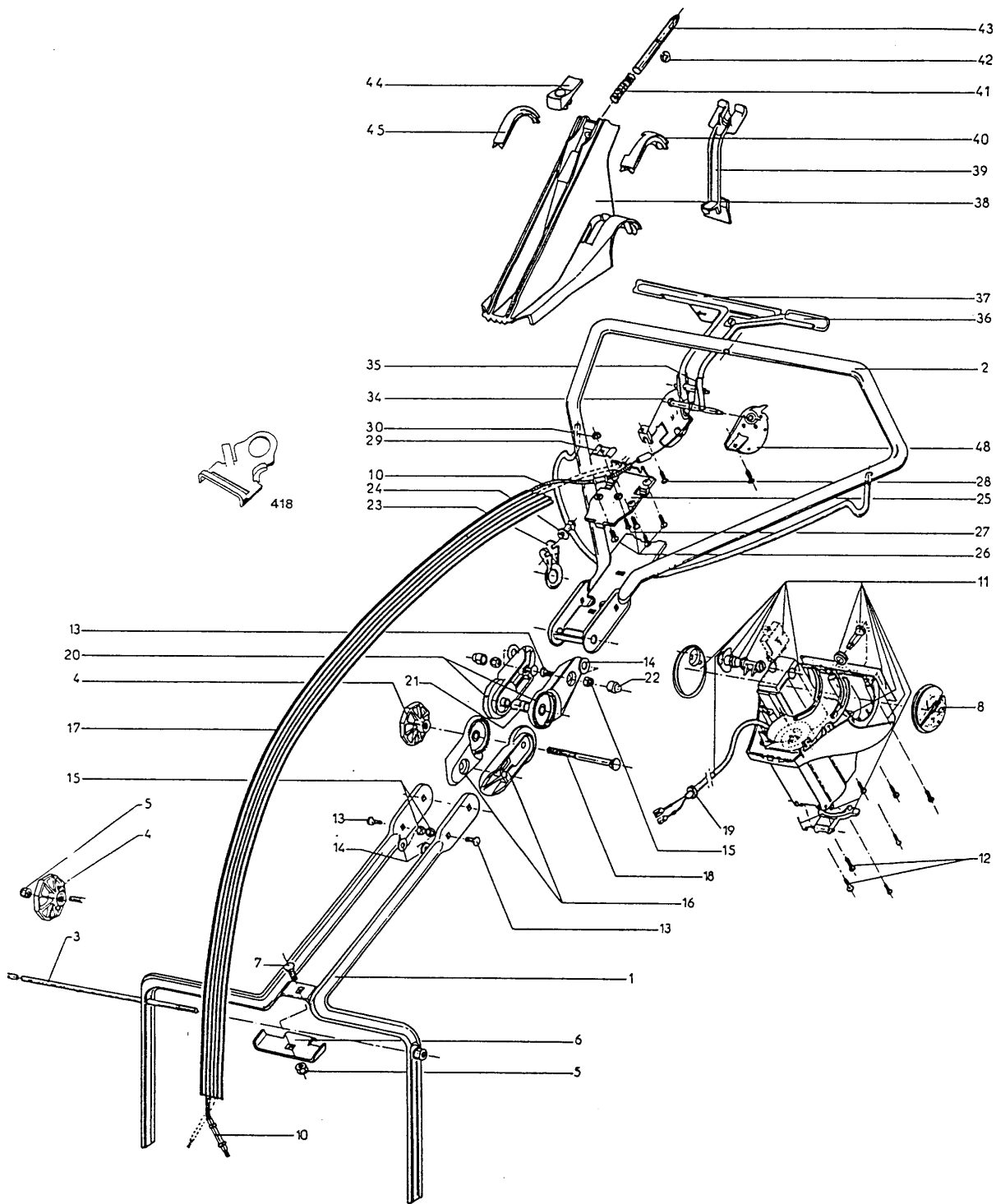


4.46 E A, Serie A

AUSSTATTUNG ELEKTROMÄHER

Typ / Kurzbez.	WOLF 4.46 E A	(4.46 E A)
Ausführung für	B	
Geräte-Nummer	6902 000	
Schnittbreite	46 cm	
Chassismaterial	Xenoy	
Gewicht	32 kg	
Lautstärke dB(A)	96 dB (A)	
Ø Rad vorne/ hinten	18 cm	20 cm
Ausführung Räder	PVC/Kugellager	
Höhenverstellung	einzel	
Schnitthöhe (cm)	2,5 - 8,8	
Antrieb ja/nein	ja, Einstufen	
Fahrgeschwindigkeit	3,4 km/h	
Motor - Hersteller	Leroy-Somer	
Motor - Modell		
Motor - Nummer WOLF	6902 060	
Leistung (kW/PS)	1.800 Watt	
Bremse	5/3 sek.	
Griffgestänge	Zentralholm	
Fangkorb	Korb PU 46	Art.-Nr. 4693 000
Schalter kpl.	zentrale Bedieneinheit	
Besonderheiten	Füllstandsanzeige	

NR:6902 000 Bezeichnung: 4.46 EA Gruppe: Elektromotor Jahr: 96 Typ: A



4.46 EA Griff

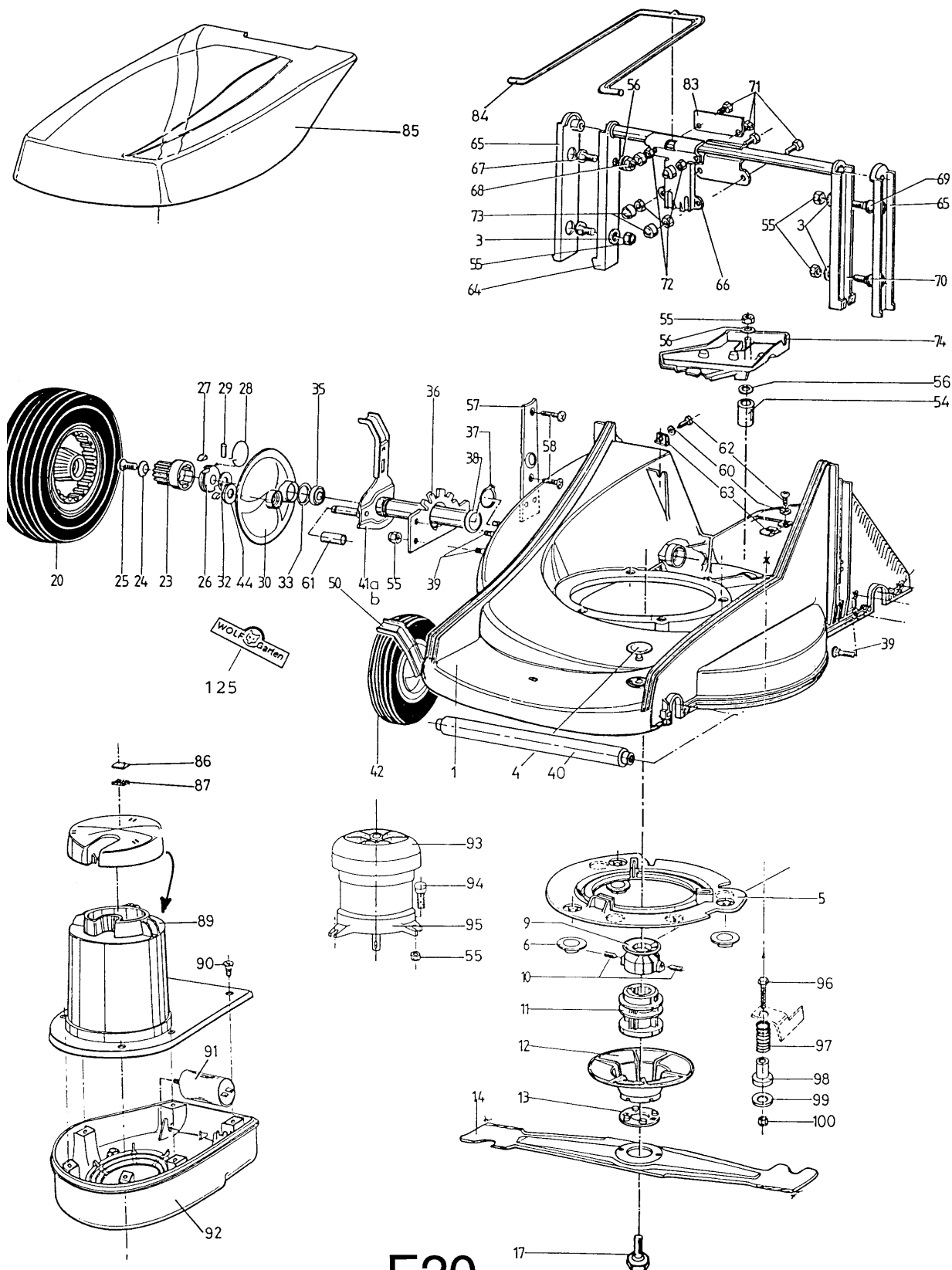
Bild-Nr.	Best.-Nr. WOLF	Bezeichnung	Art. - Nr. Outils-WOLF
1	6905 011	Lenkerunterteil	23301
2	6901 100	Griffoberteil	23305
3	6905 101	Verbindungsstange	23014
4	6905 102	Handrad	24610
5	6948 300	Mutter	71074
6	6905 103	Klemmplatte	24014
7	0013 665	Schraube	2217
8	6912 110	Deckel	23666
10	6901 102	Bowdenzug Messerkupplung	23661
11	6901 300	Unterbrecher	23690
12	6912 127	Schraube 40x14	71051
13	6948 110	Schraube	71060
14	0017 121	Scheibe	2235
15	0016 311	Mutter	71073
16	6905 107	Rastsegment	24614
17	6912 105	Knickschutz	23653
18	6905 110	Schraube	71028
19	6901 301	Gummitülle	7915

4.46 EA Griff

Bild-Nr.	Best.-Nr. WOLF	Bezeichnung	Art. - Nr. Outils-WOLF
20	6905 112	Rastsegment	24629
21	6901 302	IsolierrÃ¶hrchen	23613
22	6905 211	Kappe M6	24628
23	4224 207	Haken	20595
24	4224 206	Rolle	20594
25	6912 107	Platte	24050
26	6912 126	Schraube 40x12	71050
27	0012 955	Schraube	71128
28	6948 119	Schraube 40x10	71048
29	6901 303	Fixierplatte	23074
30	6948 312	Stellmutter	1607
34	6901 304	Platte rechts	23055
35	6901 110	Feder	23683
36	6901 103	SchaltbÃ¼gel	23358
37	6923 100	SchaltbÃ¼gel	23359
38	6912 112	Satellitd.	23650

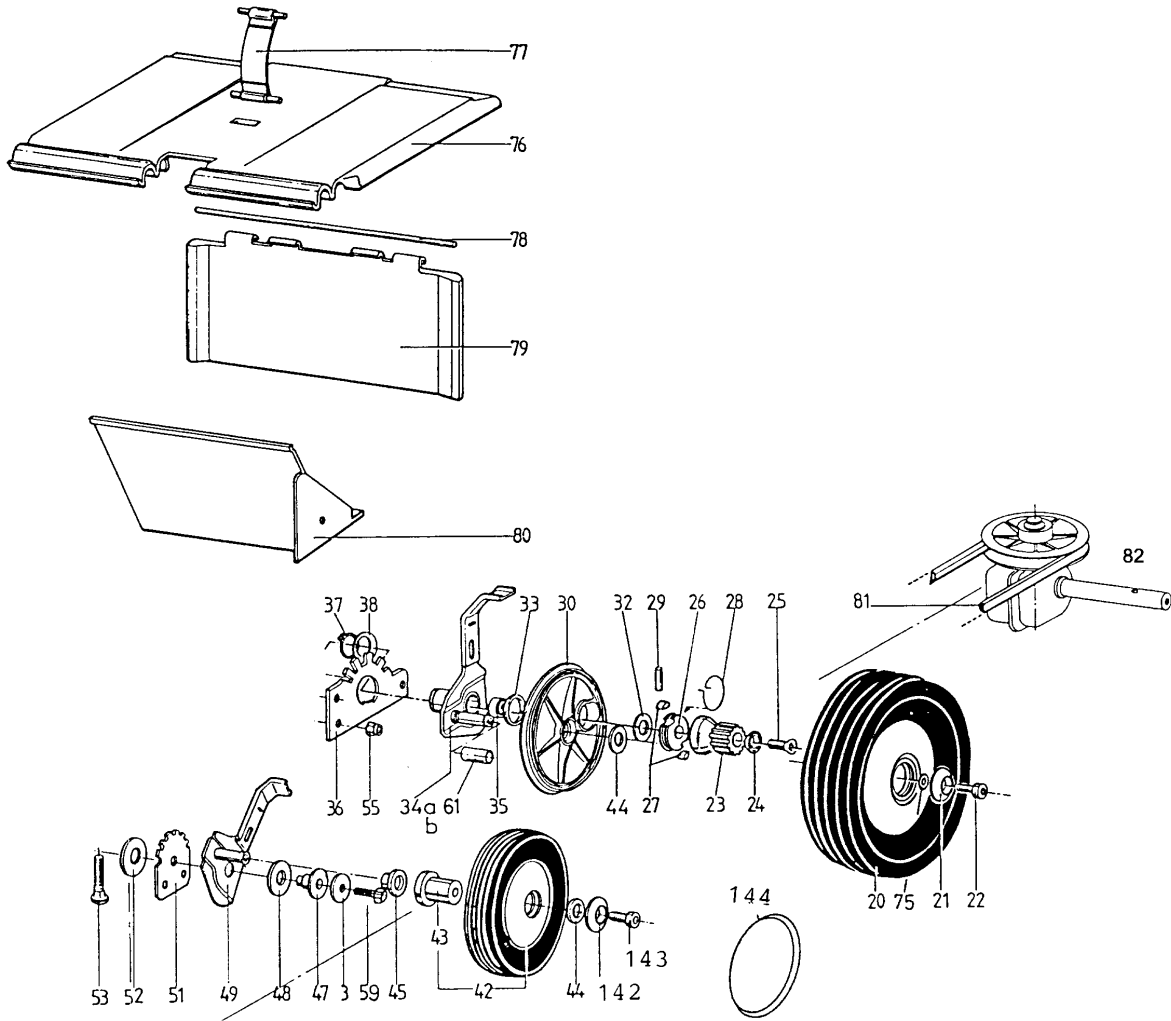
4.46 EA Griff

Bild-Nr.	Best.-Nr. WOLF	Bezeichnung	Art. - Nr. Outils-WOLF
39	6912 117	Deckel	23652
40	6912 113	Deckel	24954
41	6912 115	Feder	24609
42	6912 128	Sicherungsring	24684
43	6912 116	Riegel	24059
44	6912 114	Knopf	24690
45	6905 111	Deckel	24682
48	6901 306	Platte, links	24056
418	6901 323	Zugentlastung	



E20

NR:6902 000 Bezeichnung: 4.46 EA Gruppe: Elektromäher Jahr: 96 Typ: A



4.46 E A Chassis

Bild-Nr.	Best.-Nr. WOLF	Bezeichnung	Art. - Nr. Outils-WOLF
1	6905 300	Chassis	23600
3	0017 291	Scheibe	7035
4	6905 302	Kappe	23615
5	6901 307	Schutz	24619
6	6920 302	Scheibe	24005
9	6902 120	Riemenscheibe	23608
10	6912 502	Gewindestift	5353
11	6901 308	Kupplungs.	23611
12	6912 401	Mitnehmer	24618
13	6901 309	Kupplungsscheibe	TK 46
14	6948 308	Messer	PL 46
17	6901 105	Isolierschraube	20512
20	6912 050	Antriebsrad	23410
21	6905 501	Scheibe	24087
22	6948 112	Schraube	71072
23	4277 507	Rad-Zahn	5323
24	6912 505	Scheibe	24067
25	0011 444	Schraube	71021
26	4277 505	Freilauf	5326

4.46 E A Chassis

Bild-Nr.	Best.-Nr. WOLF	Bezeichnung	Art. - Nr. Outils-WOLF
27	4277 504	Mitnehmer	5327
28	6948 109	Feder	5329
29	6948 117	Stift	21609
30	6912 506	Raddeckel	24661
32	0017 282	Scheibe	71016
33	6925 505	Scheibe	24692
34a	6912 015	Verstellhebel	23344
34b	6902 300	Achsanker links	23342
35	6955 312	Kugellager	9022
36	6912 509	Platte-Rast.	23025
37	6912 510	Clips	5016
38	6912 511	Gummischeibe	5067
39	6901 111	Schraube	71070
40	6902 301	Vorderachse	23022
41a	6912 016	Verstellhebel	23345
41b	6902 302	Achsanker rechts	23348
42	6905 051	Rad Ø 180 mm	20528
43	6905 500	Lager	20532
44	6948 111	Scheibe	9034

4.46 E A Chassis

Bild-Nr.	Best.-Nr. WOLF	Bezeichnung	Art. - Nr. Outils-WOLF
45	4249 501	Halter	20537
47	4289 516	Buchse	7047
48	6902 110	Scheibe	7330
49	6905 017	Verstellhebel	23422
50	6905 016	Verstellhebel	23423
51	6905 502	Scheibe	24020
52	6902 111	Scheibe	71162
53	0013 656	Schraube	21513
54	6912 512	Buchse	23004
55	6948 300	Mutter	71074
56	6948 307	Unterlegscheibe	7335
57	6905 309	Halter	23605
58	6948 119	Schraube	71048
59	0010 389	Schraube	9061
60	6948 121	Scheibe	7094
61	6948 108	Ring	5019
62	0015 684	Schraube	21437
63	4224 218	Clips	6178
64	6905 018	Griffhalter	23303

4.46 E A Chassis

Bild-Nr.	Best.-Nr. WOLF	Bezeichnung	Art. - Nr. Outils-WOLF
65	6905 308	Isolierstück	23612
66	6920 303	Halter	23044
67	0013 652	schraube	9071
68	6948 301	Stopfmutter	71076
69	0013 654	Schraube	5041
70	0013 653	Schraube	5347
71	0010 374	Schraube	71084
72	0016 311	Mutter	71073
73	6905 211	Kappe	24628
74	6912 301	Abdeckung	23601
75	0017 289	Scheibe	
76	6905 305	Heckklappe	23603
77	6905 303	Gurt	23614
78	6905 304	Verbindungsstange	23005
79	6905 306	Prallschutz	23607
80	6905 307	Leitblech	23602
81	6902 102	Keilriemen	20637
82	6902 055	Getriebe	23282
83	6920 305	Platte	23042

4.46 E A Chassis

Bild-Nr.	Best.-Nr. WOLF	Bezeichnung	Art. - Nr. Outils-WOLF
84	6920 304	Bügel	23644
85	6920 306	Haube	23643
86	6901 311	Verbindungsstift	5302
87	4278 216	Haken	5303
89	6901 310	Haube, oben	23645
90	6901 112	Schraube	71020
91	6902 100	Kondensator 25µ	23849
92	6901 312	Haube, unten	23642
93	6901 313	Schraube	23848
94	6901 113	Schraube	23680
95	6902 060	Motor 1800 W	23854
96	6902 112	Schraube	71135
97	6922 506	Feder	24647
98	6902 101	Führungsfeder	23075
99	0017 556	Scheibe	22029
100	6948 312	Stellmutter	1607
125	0051 146	WOLF-Garten-Marke	
142	6966 110	Scheibe	24132
143	6966 111	Schraube	71222
144	6966 506	Deckel	24805
****	0054 100	Gebrauchsanweisung	