

4.46 BA Serie A

29.1

AUSSTATTUNG BENZINMÄHER

Typ / Kurzbez.	WOLF 4.46 BA	(4.46 BA)
Ausführung für	D, A, B, CH, I, NL	
Geräte-Nummer	6910 580	
Schnittbreite	46 cm	
Abmessungen		
Gewicht	33 kg	
Lautstärke	96 dB(A)	
Ø Rad vorne/ hinten	18 cm	20 cm
Ausführung Räder	PVC/Gleitlager	
Höhenverstellung	Einzelrad, 6-fach	
Schnitthöhe (cm)	2,5-8,8	
Antrieb ja/nein	ja, Einstufen	
Fahrgeschwindigkeit	3,4 km/h	
Motor - Hersteller	Briggs & Stratton	Einzelteile Motor siehe Fiche Motorenhersteller
Motor - Modell	Quantum XTE 40	
Motor - Nummer WOLF	2058 050	
Motor Nummer Hersteller		
Leistung	2,9 kW (4,0 PS)	
Griffgestänge	Zentralholm	
Fangkorb	Korb PU 46	4693 000
Schalter kpl.	Zentrale Bedieneinheit	
Besonderheiten	Holmstart, Messerstop	

C18



Technische Mitteilung

Optimierung Fangergebnis Modelle 46 und 51 (> Bauj. 93)

Das Fangergebnis kann - bei insbesondere tiefer Schnitteinstellung - durch den Einsatz von zwei Anbauteilen verbessert werden:

- Anbringen einer Führung im Chassis (2 Löcher bohren)
- Austausch des Verstärkungsbleches am Fangkorb

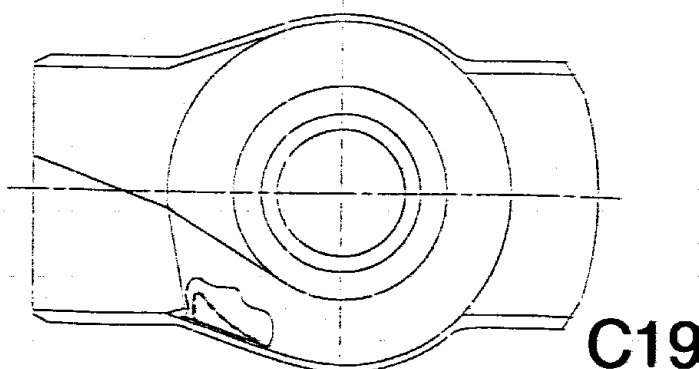
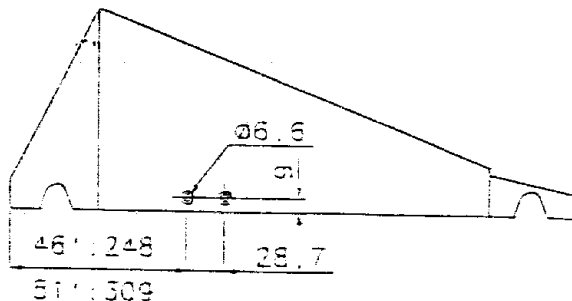
Nähere Informationen entnehmen Sie der nachfolgenden Darstellung. Für den Austausch werden diese Teile benötigt:

Modelle 46

Art.-Nr. 4693 303	Führung	1 Stück	
Art.-Nr. 0012 882	Schraube	2 Stück	→ 4693 060 Umbausatz kpl.
Art.-Nr. 4693 304	Verstärkung	1 Stück	

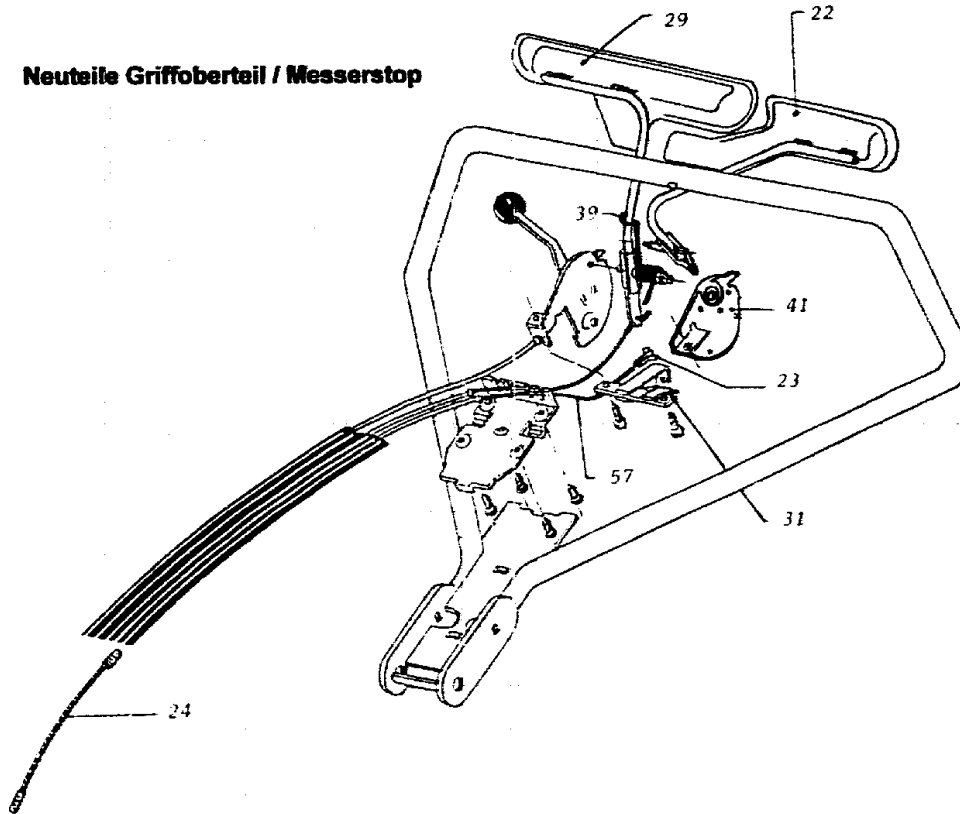
Modelle 51

Art.-Nr. 4693 303	Führung	1 Stück	
Art.-Nr. 0012 882	Schraube	2 Stück	→ 4694 060 Umbausatz kpl.
Art.-Nr. 4694 304	Verstärkung	1 Stück	



NR:6910 580 Bezeichnung: 4.46 BA Gruppe: WOLF 4.46 BA Jahr: 95 Typ:

Neuteile Griffoberteil / Messerstop



C20

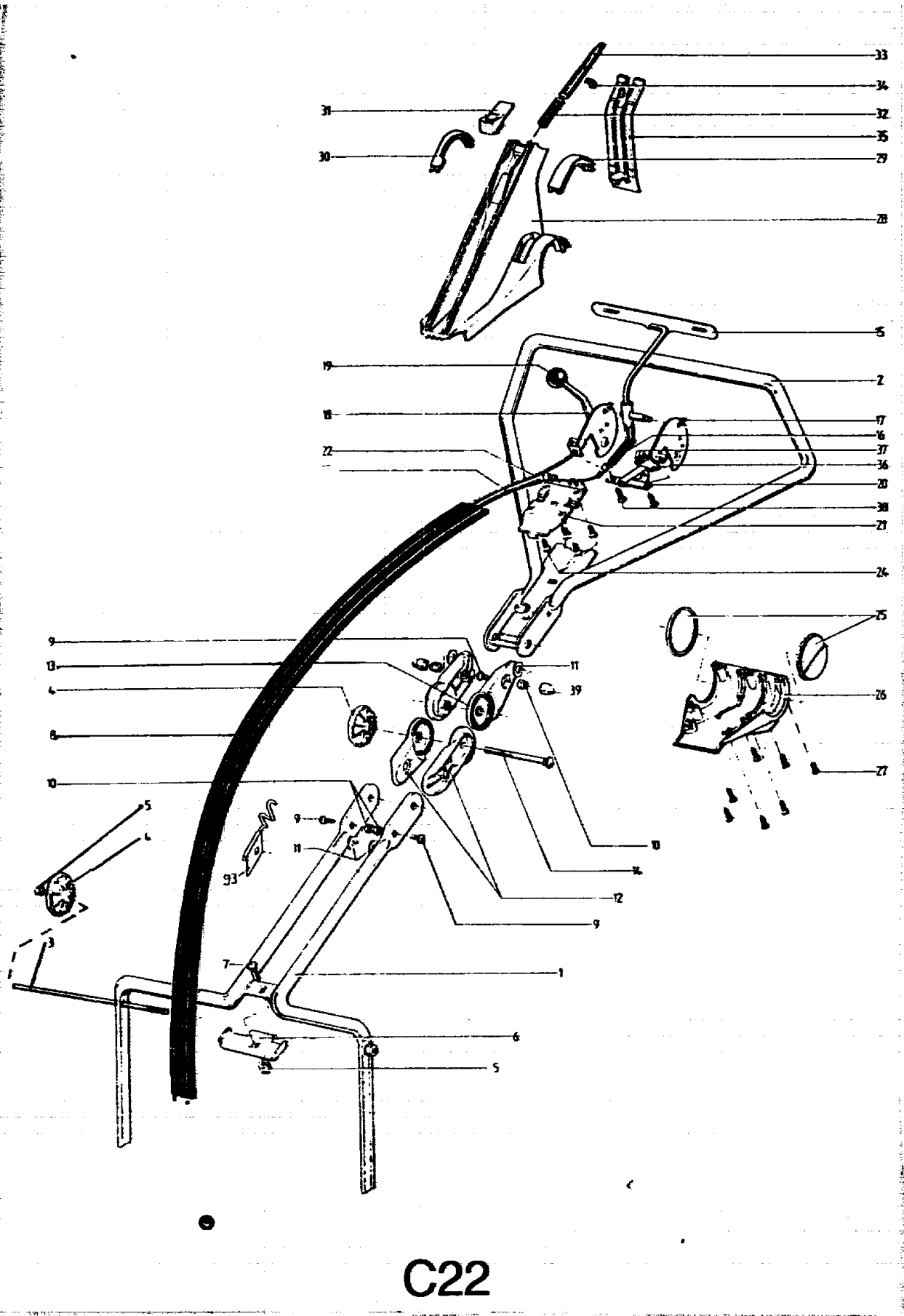
NR:6910 580 Bezeichnung: 4.46 BA Gruppe: WOLF 4.46 BA Jahr: 95 Typ:

Gerät: 4.46 BA (Neuteile Griffoberteil/Messerstop)

Bild-Nr.	WOLF Artikel-Nr.	Bezeichnung
22	6923 101	Schaltbügel
29	6923 100	Schaltbügel
23	6912 131	Knopf
24	6912 130	Kabel
39	6923 105	Torsionsfeder
41	6912 120	Platte
57	6923 104	Bremsbowdenzug KAWA FC 150 V
****	6910 031	Satellit kpl. m. Umbauteilen

C21

NR:6910 580 Bezeichnung: 4.46 BA Gruppe: WOLF 4.46 BA Jahr: 95 Typ:



C22

NR:6910 580 Bezeichnung: 4.46 BA Gruppe: WOLF 4.46 BA Jahr: 95 Typ:

Gerät: 4.46 BA (Griffteile)

Bild-Nr.	Best-Nr.	Bezeichnung
1	6905 011	Griffunterteil
2	6912 012	Griffoberteil
3	6905 101	Verbindungsstange
4	6905 102	Handrad
5	0016 312	Mutter M 8 DIN 985
6	6905 103	Klemmplatte
7	0013 650	Schraube M 8x16 DIN 603
8	6912 105	Knickschutz
9	0013 639	Schraube M 6x25 DIN 603
10	0016 311	Mutter M 6 DIN 985
11	0017 121	Scheibe 6,4 DIN 125
12	6905 107	Rastsegment
13	6905 112	Rastsegment
14	6905 110	Schraube M 8x110 DIN 603
15	6912 104	Schaltbügel
16	6912 103	Stange
17	6912 102	Platte
18	6912 101	Gashebel
19	4277 104	Knopf

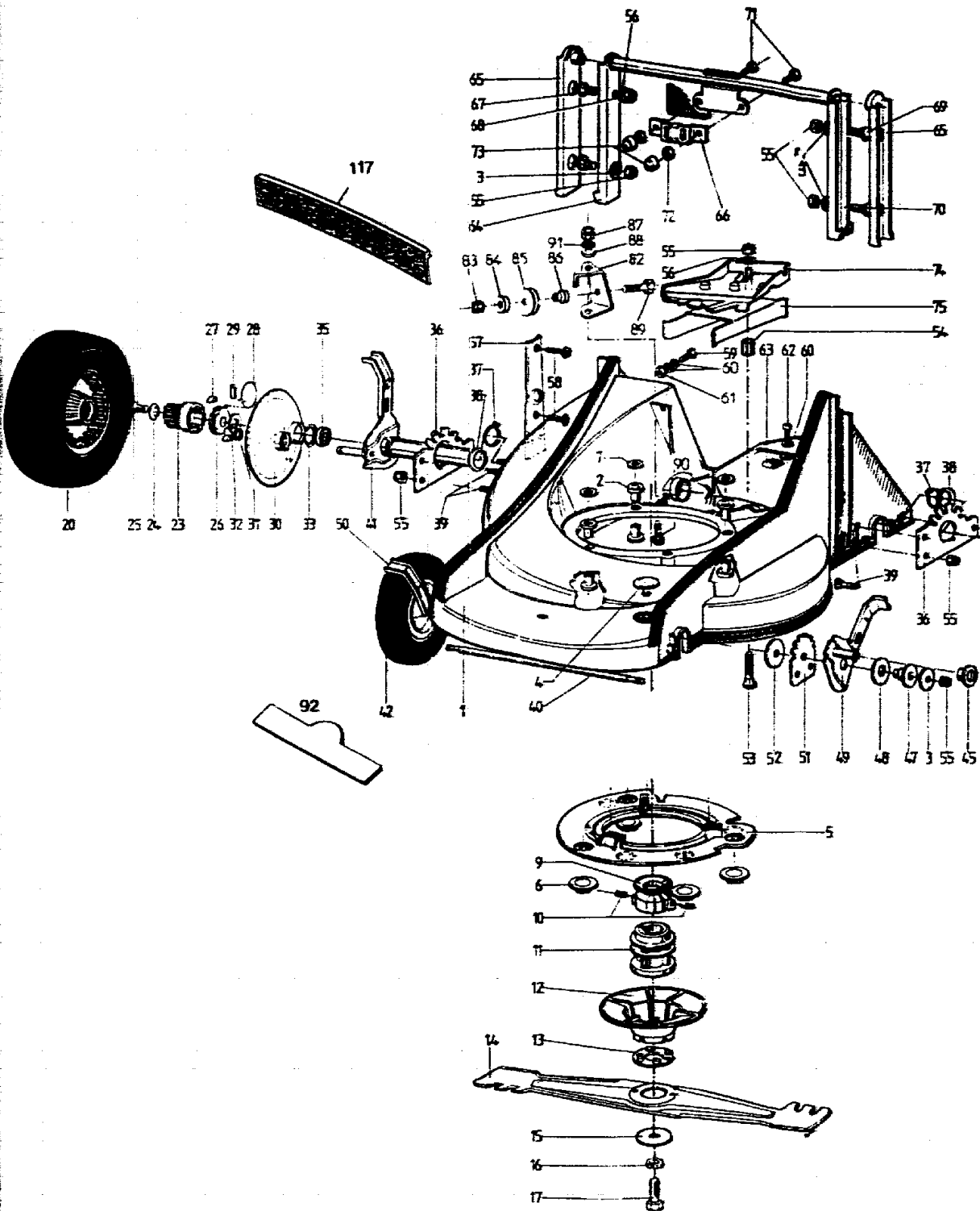
C23

Gerät: 4.46 BA (Griffteile)

Bild-Nr.	Best-Nr.	Bezeichnung
20	6912 106	Anschlag
21	6912 107	Platte
22	6912 108	Bowdenzug
23	6912 109	Bowdenzug Antrieb
24	0012 897	Schraube KA 40x12
25	6912 110	Deckel
26	6912 111	Satellitenboden
27	0012 888	Schraube KA 40x12
28	6912 112	Satellitendeckel
29	6905 111	Deckel
30	6912 113	Deckel
31	6912 114	Verriegelungsknopf
32	6912 115	Feder
33	6912 116	Riegel
34	0022 412	Sicherungsscheibe
35	6912 117	Verschlussdeckel
36	0015 684	Schraube B 24,2x13 DIN7981
37	0017 286	Scheibe B 7,3 DIN 9021
38	0012 897	Schraube KA 40x12
39	6905 211	Kappe für Mutter M6

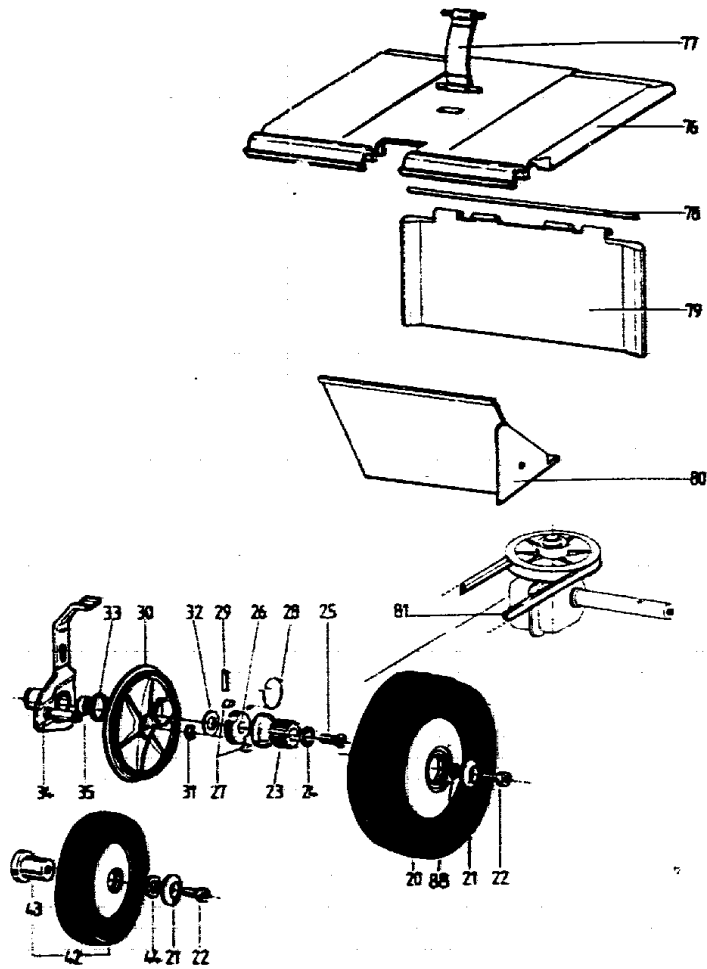
C24

NR:6910 580 Bezeichnung: 4.46 BA Gruppe: WOLF 4.46 BA Jahr: 95 Typ:



C25

NR:6910 580 Bezeichnung: 4.46 BA Gruppe: WOLF 4.46 BA Jahr: 95 Typ:



C26

NR:6910 580 Bezeichnung: 4.46 BA Gruppe: WOLF 4.46 BA Jahr: 95 Typ:

Gerät: 4.46 BA

Bild-Nr.	Best-Nr.	Bezeichnung
1	6905 300	Chassis
2	6905 301	Isolierstück
3	0017 291	Scheibe 8,4 DIN 9021
4	6905 302	Halter
5	6925 301	Isolierring
6	6920 302	Scheibe
7	6905 311	Scheibe
9	6912 501	Riemenscheibe
10	6912 502	Gewindestift M 6x10
11	6920 402	Kupplungsbuchse
12	6912 401	Schmutzabweiser
13	6920 500	Mitnehmer
14	6920 090	Messer
14	6920 091	Messer "Profi" (verstärkt)
15	4289 403	Scheibe
16	0017 911	Federring A 10 DIN 127
17	0010 258	Schraube 3/4"-24/35/28
20	6912 050	Antriebsrad
21	6905 501	Radscheibe

C27

NR:6910 580 Bezeichnung: 4.46 BA Gruppe: WOLF 4.46 BA Jahr: 95 Typ:

Gerät: 4.46 BA

Bild-Nr.	Best.-Nr.	Bezeichnung
22	0011 130	Schraube M 6x12 DIN 7984
23	4277 507	Zahnrad
24	6912 505	Scheibe
25	0011 444	Schraube M 6x12 DIN 7991
26	4277 505	Freilauf
27	4277 504	Mitnehmer
28	4277 506	Rückholfeder
29	0018 806	Spannstift 5x22 DIN 7344
30	6912 506	Raddeckel
31	6912 507	Clips
32	0017 282	Scheibe 16x22x1 DIN 988
33	6912 508	Scheibe
34	6912 015	Verstellhebel hinten links
35	4253 109	Kugellager
36	6912 509	Rastplatte
37	6912 510	Clips
38	6912 511	Gummischeibe
39	0013 654	Schraube M 8x30 DIN 603
40	6905 504	Achse

C28

Gerät: 4.46 BA

Bild-Nr.	Best.-Nr.	Bezeichnung
41	6912 016	Verstellhebel hinten rechts
42	6905 051	Rad Ø 180 mm
43	6905 500	Lagerbuchse
44	1086 107	Distanzring
45	4249 501	Halter
47	4289 516	Buchse
48	0022 842	Tellerfeder
49	6905 017	Verstellhebel vorne links
50	6905 016	Verstellhebel vorne rechts
51	6905 502	Rastplatte
52	4151 209	Scheibe 8,5x40x4
53	0013 656	Schraube M8x50 DIN 603
54	6912 512	Buchse
55	0016 312	Mutter M 8DIN 985
56	0017 291	Scheibe 8,4 DIN 125
57	6905 309	Halter
58	0012 887	Schraube KA 40x10
59	0010 364	Schraube M 4x12 DIN 933
60	0017 286	Scheibe 4,3 DIN 9021

D 2

Gerät: 4.46 BA

Bild-Nr.	Best.-Nr.	Bezeichnung
61	0016 309	Mutter M 4 DIN 935
62	0015 684	Schraube 4,2x13 DIN 7981
63	4224 218	Clips
64	6905 018	Griffhalter
65	6905 308	Isolierstück
66	6905 104	Klemmprofil
67	0013 652	Schraube M 8x20 DIN 603
68	0016 213	Mutter M8
69	0013 654	Schraube M 8x30 DIN 60
70	0013 653	Schraube M8x25 DIN 603
71	0010 400	Schraube M6x16 DIN 933
72	0016 311	Mutter M 6 DIN 985
73	6905 211	Kappe für Mutter M6
74	6912 301	Keilriemenabdeckung
75	6912 302	Führung
76	6905 305	Heckklappe
77	6905 303	Gurt
78	6905 304	Verbindungsstange
79	6905 306	Prallschutz

D 3

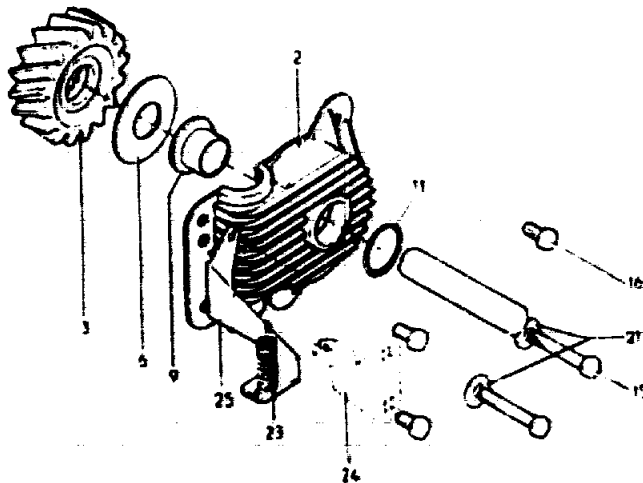
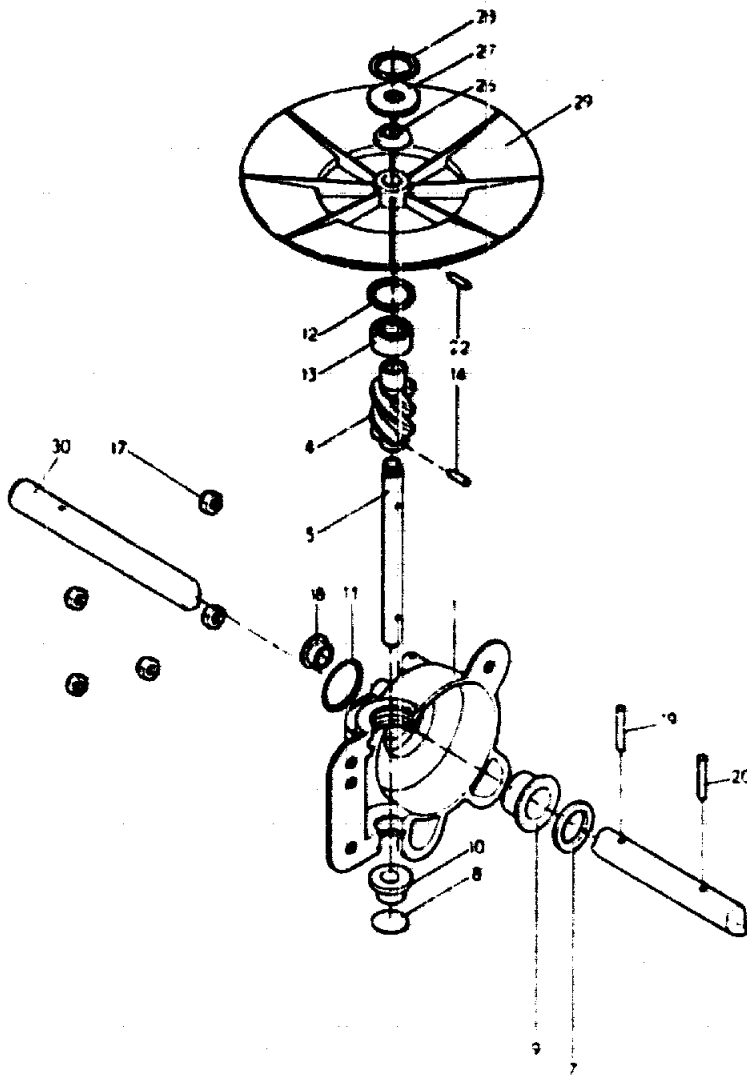
NR:6910 580 Bezeichnung: 4.46 BA Gruppe: WOLF 4.46 BA Jahr: 95 Typ:

Gerät: 4.46 BA

Bild-Nr.	Best.-Nr.	Bezeichnung
80	6905 307	Leitblech
81	6912 513	Keilriemen
82	6912 514	Halter
83	0016 310	Mutter M5 DIN 985
84	0017 287	Scheibe A 5,3 DIN 9021
85	1086 126	Umlenkrolle
86	6912 515	Stehbolzen
87	0016 256	Mutter M6 DIN 934
88	0017 121	Scheibe 6,4 DIN 125
89	0010 101	Schraube M 5x20 DIN 558
90	0013 640	Schraube M 6x16 DIN 603
91	0017 849	Zahnscheibe A 6,4 DIN 6797
92	0051 140	WOLF-Marke
93	6925 114	Seilführung
117	6905 100	Gummischürze
****	6910 060	Montagesatz
****	0051 222	Etikett "Sicherheit"/Pictogramm
****	0054 074	Gebrauchsanweisung

D 4

NR:6910 580 Bezeichnung: 4.46 BA Gruppe: WOLF 4.46 BA Jahr: 95 Typ:



D 5

NR:6910 580 Bezeichnung: 4.46 BA Gruppe: WOLF 4.46 BA Jahr: 95 Typ:

Gerät: 4.46 BA (Getriebe)

Bild-Nr.	Best.-Nr.	Bezeichnung
1	6910 500	Gehäusehälfte rechts
2	6910 501	Gehäusehälfte links
3	1095 500	Schneckenrad
4	6910 502	Schnecke
5	6910 503	Achse
6	4253 208	Scheibe 16x45x1
7	6910 504	Scheibe 25x3
8	1095 205	Scheibe 16x1
9	6910 505	Buchse
10	1095 202	Buchse
11	6910 506	Dichtring 20,63x2,62
12	6910 507	Dichtring 26x2,5
13	6910 508	Kugellager
14	0018 895	Spannhülse 3x16 DIN 7344
15	6910 511	Schraube M 6x50 DIN 601
16	0010 374	Schraube M 6x16 DIN 933
17	0016 311	Mutter M6 DIN 985
18	6910 509	Buchse
19	0018 806	Spannhülse 5x22 DIN 7344

D 6

Gerät: 4.46 BA (Getriebe)

Bild-Nr.	Best.-Nr.	Bezeichnung
20	0018 809	Spannhülse 5x32 DIN 7344
21	6910 510	Scheibe
22	0018 877	Spannhülse 3x22 DIN 7343
23	6910 512	Feder
24	6910 513	Halter
25	6910 514	Halter
26	0017 834	Federscheibe A 10 DIN 137
27	0017 124	Scheibe A 10,5 DIN 125
28	0020 008	Sicherungsring 10x1 DIN 471
29	6910 515	Riemenscheibe
30	6910 516	Achse
****	6910 055	Getriebe kpl.

D 7