

4.42 E Serie E

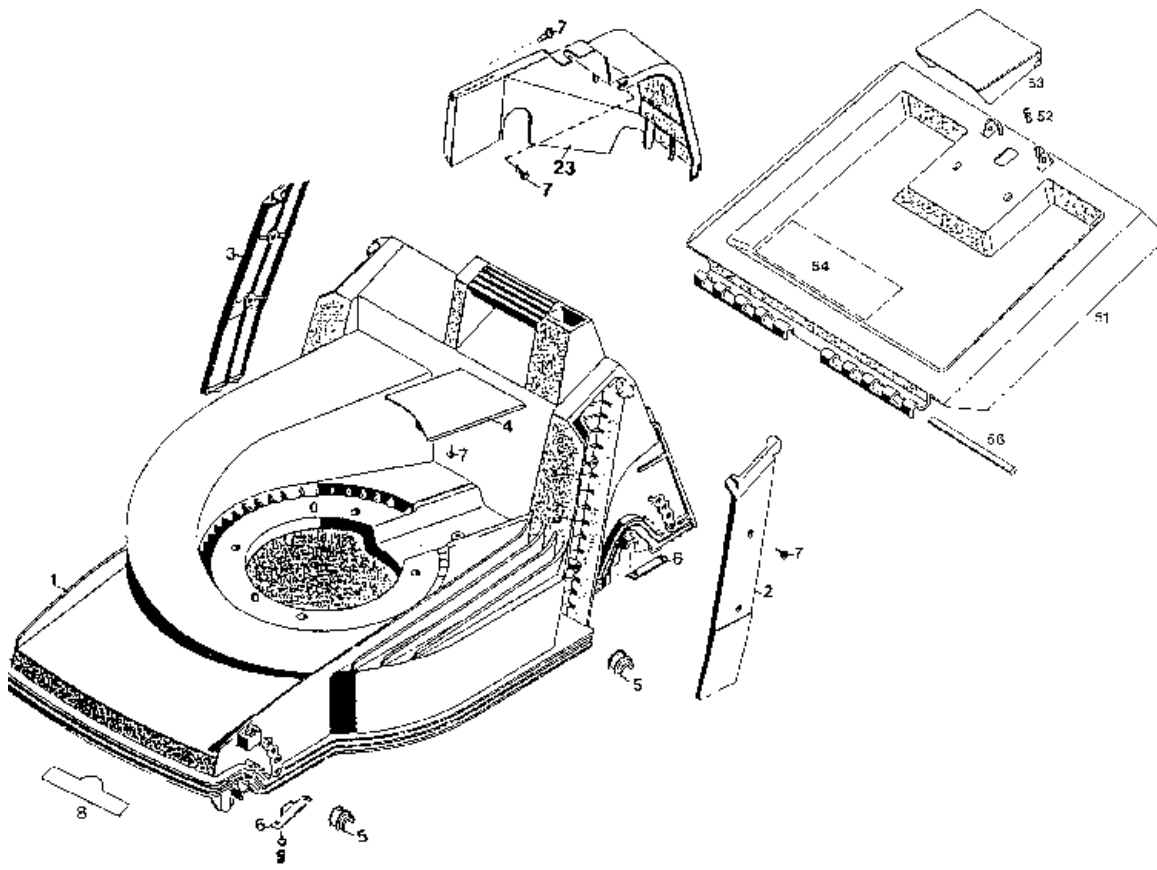
AUSSTATTUNG Elektromäher

| | |
|-------------------------|--------------------------|
| Typ / Kurzbez. | WOLF 4.42 E (4.42 E) |
| Ausführung für | D,A,B,I,NL, Skandinavien |
| Geräte-Nummer | 4940 680 |
| Schnittbreite | 40 cm |
| Abmessungen | |
| Chassismaterial | ABS |
| Gewicht | ca. 26 kg |
| Lautstärke dB(A) | 91 dB (A) |
| Ø Rad vorne/ hinten | 17 cm 20 cm |
| Ausführung Räder | PVC/Kugellager |
| Höhenverstellung | zentral |
| Schnitthöhe (cm) | 2,5 - 7,0 |
| Antrieb ja/nein | nein |
| Fahrgeschwindigkeit | |
| Motor - Hersteller | Hanning |
| Motor - Modell | |
| Motor - Nummer WOLF | 1142 050 |
| Motor-Nummer Hersteller | |
| Leistung kW/PS | 1,300 Watt |
| Bremse | 5/3 sek. |
| Griffgestänge | zweiteilig, schwarz |
| Fangkorb | Art. Nr. 4960 050 |
| Schalter kpl. | Bügelschalter |
| Kabelführung | Flick - Flack |
| Besonderheiten | |

Achtung: Instandsetzungen an Elektrogeräten dürfen nur von entsprechenden Fachkräften durchgeführt werden!

Die Isolationswiderstandsmessung/Schutzleiterprüfung gemäß DIN/VDE 0701 Teil 2 ist **nach jeder Reparatur** vorzunehmen.

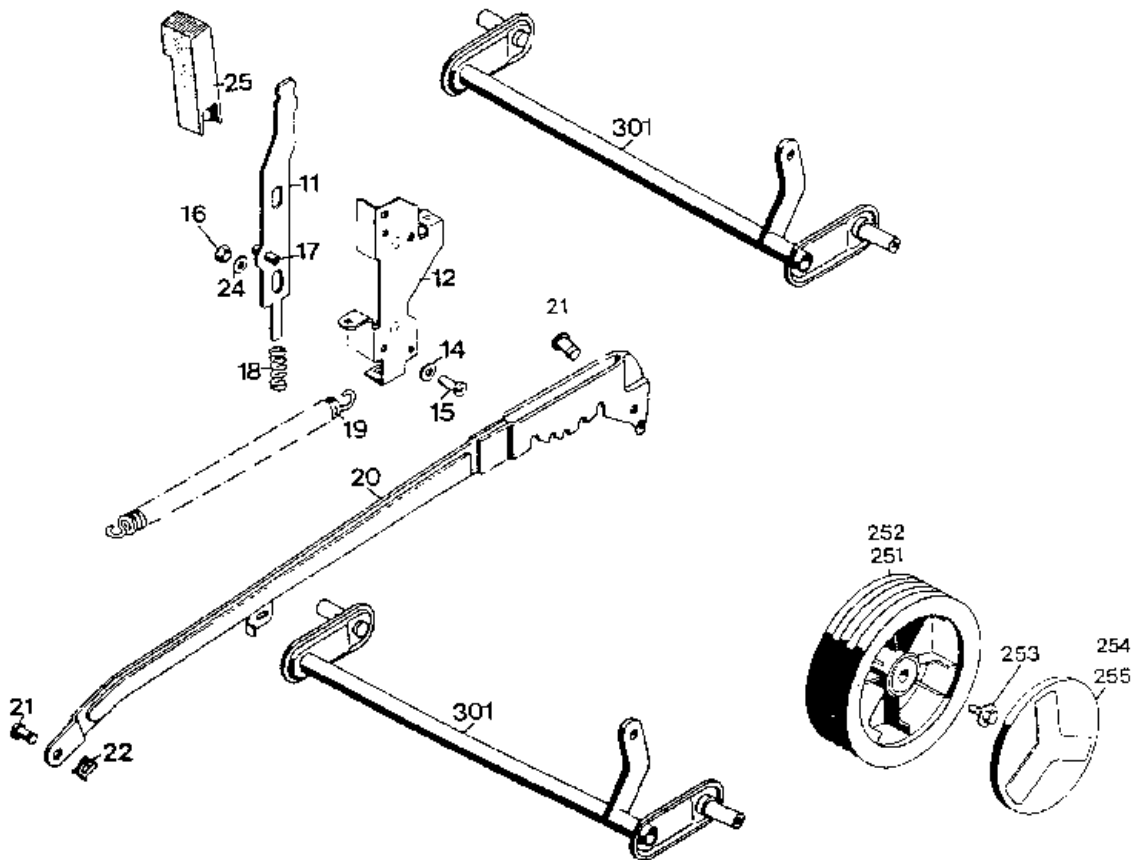
NR:4940 680 Bezeichnung: 4.42 E Gruppe: Elektrom her Jahr: 96 Typ: E



Gerät: 4.42 E (Chassis und Heckklappe)

| Bild-Nr. | Best.-Nr. | Bezeichnung |
|-----------------|------------------|------------------------------------|
| 1 | 4740 380 | Chassis |
| 2 | 4740 341 | Abdeckung links |
| 3 | 4740 342 | Abdeckung rechts |
| 4 | 4740 344 | Keilriemenabdeckung |
| 5 | 6340 310 | Lagerschale |
| 6 | 4740 525 | Stützblech |
| 7 | 0012 625 | Schraube |
| 8 | 0051 145 | WOLF-Garten-Marke |
| 9 | 0012 630 | Schraube |
| 23 | 4740 303 | Abdeckhaube |
| **** | 4940 062 | Beutel mit Zubehör |
| 51 | 4740 043 | Schutzklappe mit Bild Nr. 52,53,54 |
| 52 | 4191 206 | Feder |
| 53 | 4330 102 | Griff |
| 54 | 0051 225 | Sicherheitsetikett/Pictogramm |
| 56 | 4740 208 | Rundstab |

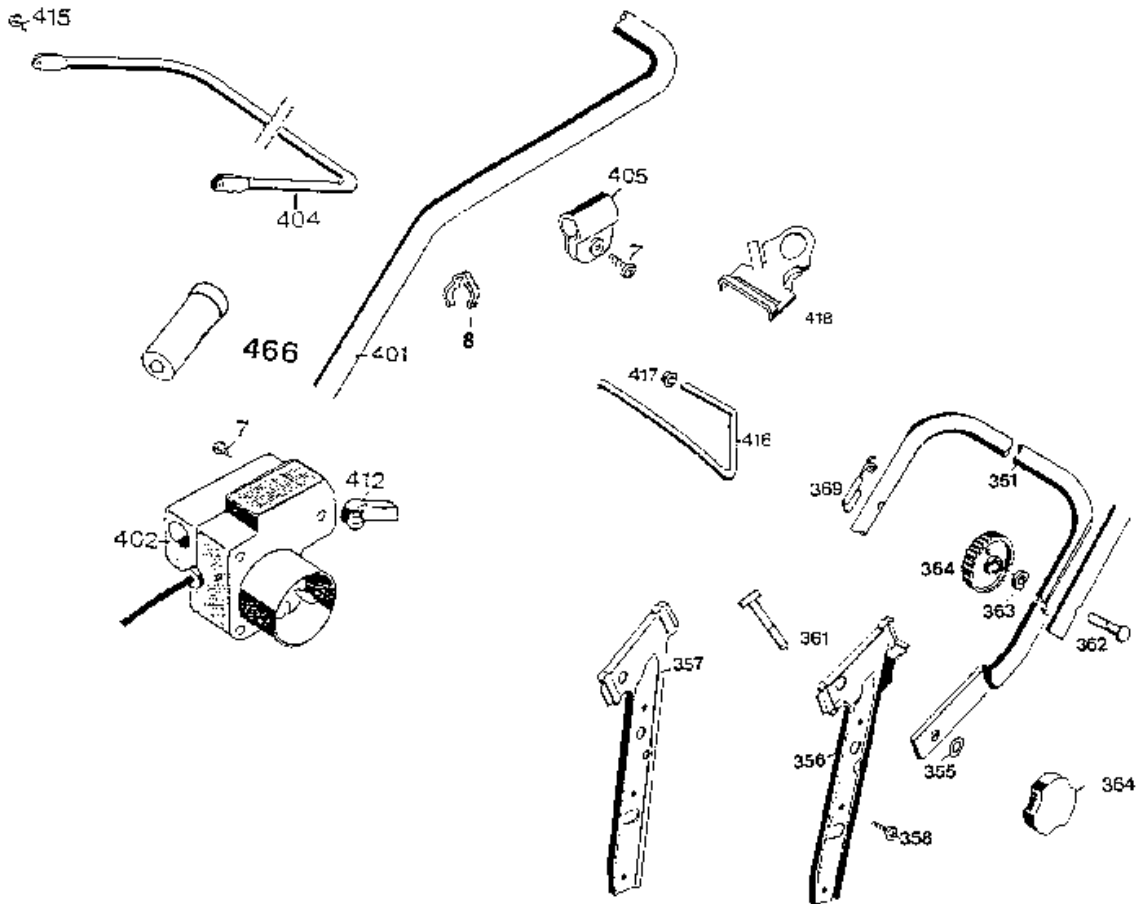
NR:4940 680 Bezeichnung: 4.42 E Gruppe: Elektromäher Jahr: 96 Typ: E



Gerät: 4.42 E (Achse, Räder und Höhenverstellung)

| Bild-Nr. | Best.-Nr. | Bezeichnung |
|----------|-----------|---------------------------|
| 11 | 4740 013 | Riegel mit Bild Nr.17 |
| 12 | 6340 020 | Führung |
| 14 | 0017 287 | Scheibe A 5,3 DIN 9021 |
| 15 | 0012 864 | Schraube |
| 16 | 0016 311 | Mutter M6 DIN 9021 |
| 17 | 0018 864 | Spannstift |
| 18 | 4740 207 | Feder |
| 19 | 4740 206 | Feder |
| 20 | 4942 020 | Verbindungsstange |
| 21 | 6340 214 | Bolzen |
| 22 | 0020 981 | Sicherung SL 8 |
| 24 | 0017 290 | Scheibe |
| 25 | 4740 100 | Knopf |
| 251 | 6340 050 | LaufRad Ø 170 mm |
| 252 | 6340 051 | LaufRad Ø 200 mm |
| 253 | 0010 893 | Spiralschraube |
| 254 | 6340 511 | Deckel Ø 170 mm |
| 255 | 6340 512 | Deckel Ø 200 mm |
| 301 | 4740 030 | Achse |
| **** | 6340 516 | Kugellager (je 2 St./Rad) |

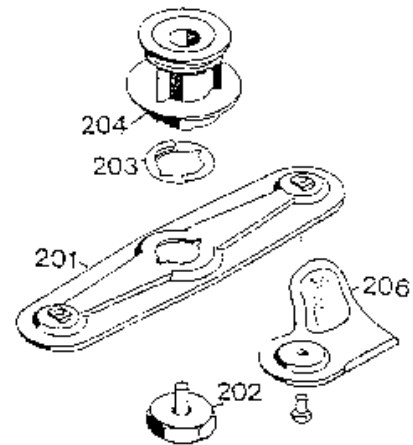
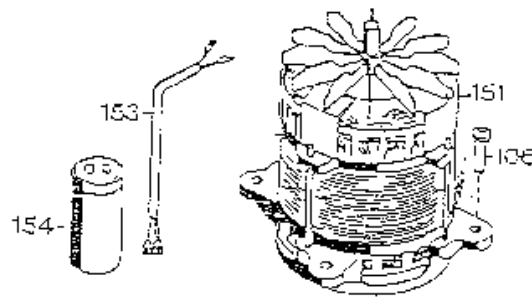
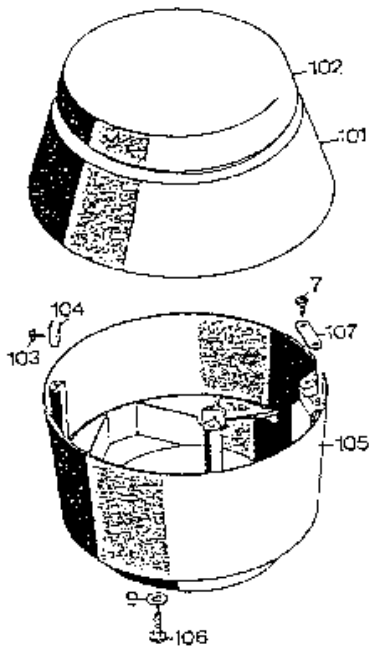
NR:4940 680 Bezeichnung: 4.42 E Gruppe: Elektrom  her Jahr: 96 Typ: E



Gerät: 4.42 E (Griff kpl.)

| Bild-Nr. | Best.-Nr. | Bezeichnung |
|-----------------|------------------|--------------------|
| 7 | 0012 625 | Schraube |
| 8 | 4950 307 | Kabelschelle |
| 351 | 4850 120 | Griffunterteil |
| 355 | 0017 484 | Scheibe 8,4 |
| 356 | 4740 101 | Griffhalter links |
| 357 | 4740 102 | Griffhalter rechts |
| 358 | 0012 890 | Schraube |
| 361 | 4760 102 | Schraube |
| 362 | 0013 525 | Schraube |
| 363 | 0017 275 | Hohlscheibe |
| 364 | 4936 022 | Handrad |
| 369 | 6340 014 | Seilführung |
| 401 | 6850 025 | Griffoberteil |
| 402 | 4925 040 | Schalter |
| 404 | 4940 120 | Schalthebel |
| 405 | 4935 105 | Schelle |
| 412 | 4940 105 | Lager |
| 415 | 0015 652 | Blechschraube 4x10 |
| 416 | 3585 100 | Bügel |
| 417 | 3585 503 | Hutclips |
| 418 | 4936 323 | Zugentlastung |
| 466 | 6340 125 | Verschlusskappe |
| **** | 0054 064 | Gebrauchsanweisung |

NR:4940 680 Bezeichnung: 4.42 E Gruppe: Elektrom her Jahr: 96 Typ: E



Gerät: 4.42 E (Isolerring, Abdeckhaube, Motor, Messerbalken)

| Bild-Nr. | Best.-Nr. | Bezeichnung |
|-----------------|------------------|------------------------------|
| 7 | 0012 625 | Schraube |
| 9 | 0017 111 | Scheibe 8,4/27x3 |
| 101 | 4940 052 | Abdeckhaube mit Bild Nr. 102 |
| 102 | 4341 304 | Deckel |
| 103 | 0015 684 | Schraube BZ 4,2x13 DIN 7981 |
| 104 | 4380 206 | Klammer |
| 105 | 4940 300 | Isolerring |
| 106 | 0015 663 | Schraube B 6,3x38 DIN 7981 |
| 107 | 4557 208 | Schelle |
| 151 | 1142 050 | Motor |
| **** | 1140 100 | Lagerschild unten |
| **** | 1140 110 | Lagerschild oben |
| **** | 1142 150 | Lüfter |
| **** | 1142 155 | Sperrscheibe |
| **** | 1142 157 | Bremsefeder |
| **** | 1142 158 | Bremsglocke |
| 153 | 4305 013 | Verbindungskabel |
| 154 | 1117 040 | Kondensator |
| 201 | 4740 0066 | Messerbalken |

Gerät: 4.42 E (Isolerring, Abdeckhaube, Motor, Messerbalken)

| Bild-Nr. | Best.-Nr. | Bezeichnung |
|-----------------|------------------|-----------------------|
| 202 | 4315 017 | Isolierschraube |
| 203 | 4325 401 | Mitnehmerfeder |
| 204 | 4940 010 | Kupplungsscheibe |
| 206 | 6340 078 | Ersatzmesser VI 42/52 |