

## 6.38 E, Serie A / 6.38 E, Series A

### Ausstattung Elektromäher / Specification - Electric Mowers

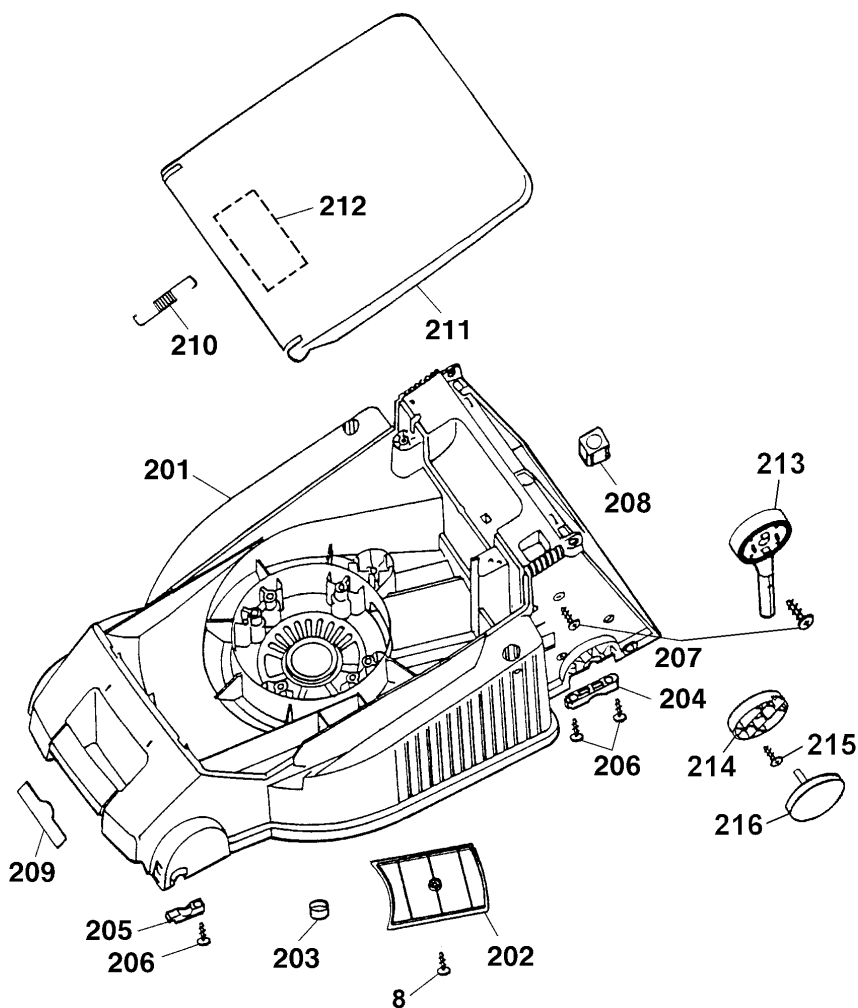
|  |   |
|--|---|
| Typ / Kurzbez. / short code                                      | 6.38 E  |
| Ausführung für / version   | International   |
| Geräte - Nr. / part No.  | 4950080   |
| Schnittbreite / cutting width                                    | 38 cm   |
| Chassismaterial / chassis material                               | Kunststoff / high quality polymer   |
| Gewicht / weight   | 25 kg   |
| Schalleistung / sound level                                      | 94 dB (A)   |
| Ø Rad vorne / front wheel diameter                               | 17 cm (Kugellager / ball bearing)   |
| Ø Rad hinten / rear wheel diameter                               | 20 cm (Kugellager / ball bearing)   |
| Schnitthöhe (cm) / cutting height range                          | 2,5 - 7,2 cm (zentral einstellbar / central adjustable)                                   |
| Antrieb ja/nein / power drive yes/no                             | nein / no   |
| Motor - Hersteller / motor producer                              | Stahlschmidt  |
| Artikel-Nr. Motor / motor part no.                               | 1141080   |
| Leistung / power   | 1,4 kW  |
| Bremse / blade brake   | elektro-mech. / eletromechanical  |
| Kabelführung / cable guide                                       | "Flick-Flack"   |
| Schalter / switch  | Bügelschalter / bail arm switch   |
| Griffgestänge / handlebar  | Klappgriff, höhenverstellbar / folding handlebar, height adjustable                       |
| Fangkorb / grass box   | Art.-Nr. / part no.: 4950065 mit Füllstandsanzeige / with grass box fill indicator (56 L) |
| <u>Drehmomente Chassis / torque settings, chassis fasteners:</u> |   |
| Stützschaale vorne, hinten / support shell front, rear           | 2 Nm  |
| Lüfter an Motorwelle / fan to motor shaft                        | 22-26 Nm  |
| Messer an Lüfter / blade to fan                                  | 22-26 Nm  |
| Motor in Chassis / motor to chassis                              | 4-5 Nm  |
| Griff Motorabdeckung / handle motor cover                        | 2-3 Nm  |
| Führung an Chassis / guide to chassis                            | 4-5 Nm  |
| Fangkorbhälften / grass box half                                 | 2-3 Nm  |
| Griffhalter links, rechts / handle fixing left, right            | 4-5 Nm  |

**Achtung:** Instandsetzungen an Elektrogeräten dürfen nur von entsprechenden Fachkräften durchgeführt werden !  
Die Isolationswiderstandsmessung / Schutzleiterprüfung gemäß DIN/VDE 0701 Teil 2 ist **nach jeder Reparatur** vorzunehmen.

**Attention:** Repairs on electrical appliances must only be carried out by qualified specialists !  
The verification of the insulating resistance / protective conductor examination according to DIN/VDE 0701 part 2 **must be carried out after each repair !**

**D 6.38 E 4950 080, Serie A, Chassis**

**GB 6.38 E 4950 080, Series A, Chassis**

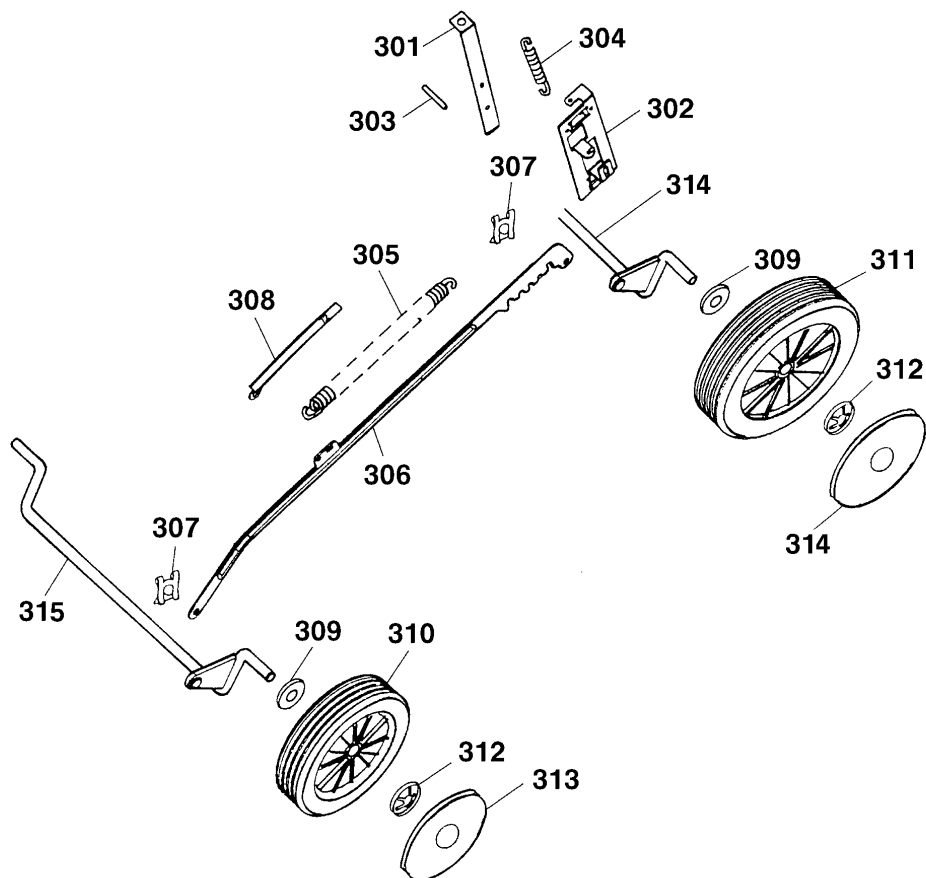


## 6.38 E Chassis

| Bild-Nr. /<br>Ref. No. | Best.-Nr. /<br>Part No. | Bezeichnung                 | Description                   |
|------------------------|-------------------------|-----------------------------|-------------------------------|
| 201                    | 4961 300                | Chassis                     | chassis                       |
| 202                    | 4961 324                | Keilriemenabdeckung         | v-belt cover                  |
| 203                    | 4961 305                | Verschlussstopfen           | plug                          |
| 204                    | 4961 313                | Stützschale, hinten (2 St.) | rear support shell (2 piec.)  |
| 205                    | 4961 312                | Stützschale, vorne (2 St.)  | front support shell (2 piec.) |
| 206                    | 0012 631                | Schraube (7 Stück)          | screw (7 pieces)              |
| 207                    | 0010 931                | SF-Schraube (9 Stück)       | screw (4 pieces)              |
| 208                    | 4961 304                | Knopf                       | button                        |
| 209                    | 0051 115                | WOLF-Garten Marke           | "WOLF-Garten" brand           |
| 210                    | 4961 108                | Zugfeder                    | tension spring                |
| 211                    | 4628 302                | Schutzklappe (rot)          | rear flap (red)               |
| 212                    | 0051 244                | Sicherheitsetikett          | safety label                  |
| 213                    | 4950 030                | Griffhalter (2 Stück)       | handlebar holder (2 piec.)    |
| 214                    | 4950 126                | Verstellring (2 Stück)      | adjusting ring (2 pieces)     |
| 215                    | 0010 933                | SF-Schraube (4 Stück)       | screw (4 pieces)              |
| 216                    | 4950 010                | Handrad (2 Stück)           | handwheel (2 pieces)          |

Ⓓ 6.38 E 4950 080, Serie A, Achse, Räder,  
Höhenverstellung

ⒼⒷ 6.38 E 4950 080, Series A, Axle, Wheels,  
Height-adjustment

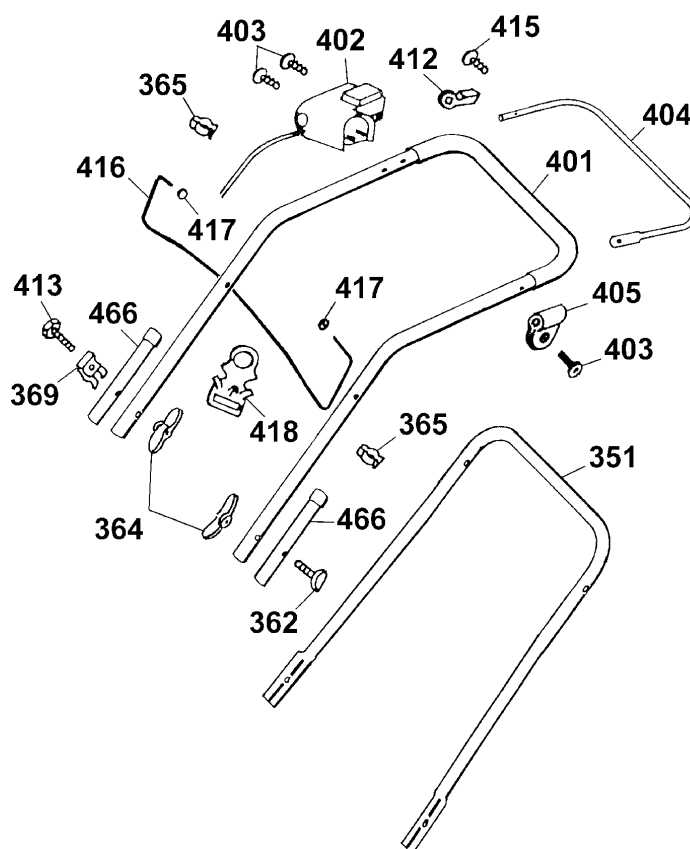


**6.38 E Achse, Räder, Höhenverstellung**  
**6.38 E Axle, Wheels, Height-adjustment**

| Bild-Nr. /<br>Ref. No. | Best.-Nr. /<br>Part No. | Bezeichnung               | Description                 |
|------------------------|-------------------------|---------------------------|-----------------------------|
| 301                    | 4961 512                | Rasthebel                 | lock lever                  |
| 302                    | 4001 010                | Führung                   | guiding                     |
| 303                    | 0018 878                | Spannstift                | dowel pin                   |
| 304                    | 4961 514                | Zugfeder                  | tension spring              |
| 305                    | 4961 107                | Zugfeder                  | tension spring              |
| 306                    | 4001 504                | Verbindungsstange         | connecting rod              |
| 307                    | 0020 981                | SL-Sicherung (2 Stück)    | retaining clip (2 pieces)   |
| 308                    | 4961 307                | Höhenanzeige              | height position indicator   |
| 309                    | 0017 112                | Scheibe (8 Stück)         | washer (8 pieces)           |
| 310                    | 6440 050                | Rad 170 mm Ø (2 Stück)    | wheel 170 mm dia. (2 piec.) |
| 311                    | 6440 051                | Rad 200 mm Ø (2 Stück)    | wheel 200 mm dia. (2 piec.) |
| 312                    | 0020 700                | Schnellbefestiger (4 St.) | quick fixing clip (4 piec.) |
| 313                    | 6450 520                | Deckel 170 mm Ø (2 St.)   | hub cap 170 mm dia. (2 p.)  |
| 314                    | 6450 530                | Deckel 200 mm Ø (2 St.)   | hub cap 200 mm dia. (2 p.)  |
| 315                    | 4961 011                | Achse (2 Stück)           | axle (2 pieces)             |

**D** 6.38 E 4950 080, Serie A, Griff, Schalter

**GB** 6.38 E 4950 080, Series A, Handlebar, Switch



## 6.38 E Griff, Schalter

## 6.38 E Handlebar, Switch

| Bild-Nr. /<br>Ref. No. | Best.-Nr. /<br>Part No. | Bezeichnung                    | Description            |
|------------------------|-------------------------|--------------------------------|------------------------|
| 351                    | 4011 122                | Griffunterteil                 | lower handlebar        |
| 362                    | 4901 101                | Verbindungsschraube            | binding screw          |
| 364                    | 0016 718                | Flügelmutter (2 Stück)         | handwheel (2 pieces)   |
| 365                    | 4950 307                | Kabelschelle (2 Stück)         | cable clip ( 2 pieces) |
| 369                    | 4950 308                | Knickschutz                    | antikink               |
| 401                    | 4950 026                | Griffoberteil mit Softschlauch | upper handlebar        |
| 402                    | 4020 050                | Schalter                       | switch                 |
| 403                    | 0012 625                | Torx-Schraube (3 Stück)        | screw (3 pieces)       |
| 404                    | 4317 014                | Schaltbügel                    | shackle                |
| 405                    | 4935 105                | Schelle                        | clamp                  |
| 412                    | 4940 105                | Lager                          | bearing                |
| 413                    | 0010 338                | 6kt.-Schraube                  | hexagon head cap screw |
| 415                    | 0015 820                | Blech-Schraube                 | sheet metal screw      |
| 416                    | 3585 100                | Bügel, "Flick-Flack"           | shackle, "Flick-Flack" |
| 417                    | 3585 503                | Hutclips (2 Stück)             | retainer (2 pieces)    |
| 418                    | 4936 323                | Zugentlastung                  | strain relief          |
| 466                    | 6340 125                | Verschlusskappe (2 Stück)      | closing cap (2 pieces) |
| ***                    | 0054 331                | Gebrauchsanweisung             | operator manual        |



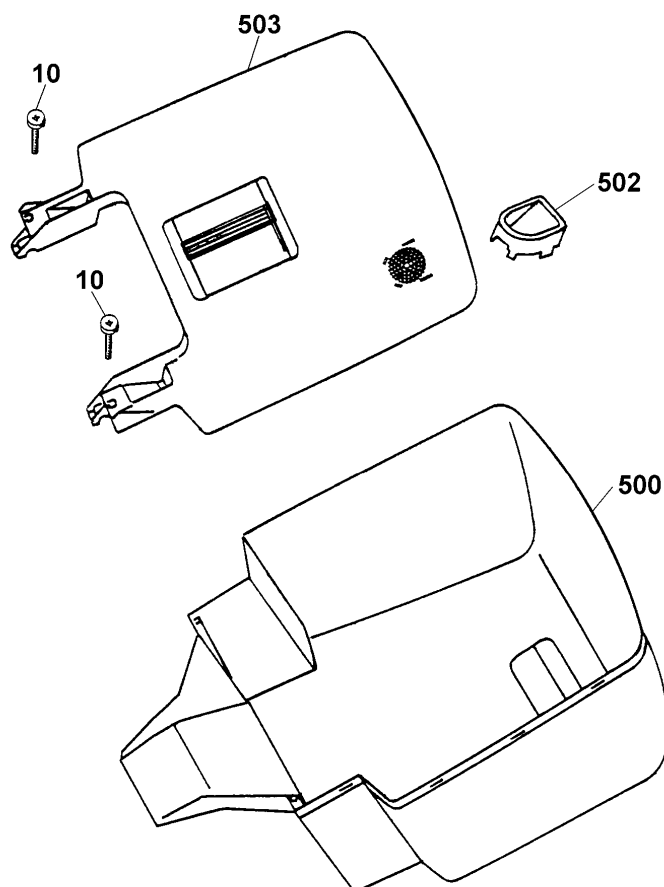


**6.38 E Abdeckhaube, Motor, Messer**  
**6.38 E Motor covering, Motor, Blade**

| <b>Bild-Nr. /<br/>Ref. No.</b> | <b>Best.-Nr. /<br/>Part No.</b> | <b>Bezeichnung</b>         | <b>Description</b>          |
|--------------------------------|---------------------------------|----------------------------|-----------------------------|
| 101                            | 4961 301                        | Abdeckhaube                | motor covering              |
| 102                            | 4961 303                        | Griff                      | handle                      |
| 103                            | 0012 639                        | Schraube K60x30 (2 St.)    | screw K60x30 (2 pieces)     |
| 106                            | 0012 618                        | SF-Schraube (4 Stück)      | screw (4 pieces)            |
| 151                            | 1141 080                        | Motor kpl. mit Kondensator | motor compl. with condenser |
| 152                            | 4961 326                        | Luftführungshaube          | air conduction              |
| 153                            | 1141 300                        | Luftleitfolie              | foil                        |
| 154                            | 1133 030                        | Kondensator, 20 µF         | condenser, 20 µF            |
| 201                            | 4961 098                        | Messer VI 38 E             | blade VI 38 E               |
| 202                            | 0010 385                        | 6kt.-Schraube (2 St.)      | hex. screw (2 pieces)       |
| 203                            | 0010 403                        | 6kt.-Schraube              | hex. screw                  |
| 204                            | 4961 036                        | Lüfter                     | fan                         |
| 206                            | 0016 409                        | 4kt.-Mutter (2 St.)        | square nut (2 pieces)       |

Ⓓ Fangkorb komplett 4950 065

ⒼⒷ Grass box compl. 4950 065



| Bild-Nr. /<br>Ref. No. | Best.-Nr. /<br>Part No. | Bezeichnung        | Description              |
|------------------------|-------------------------|--------------------|--------------------------|
| 10                     | 0012 631                | Schraube (2 Stück) | screw (2 pieces)         |
| 500                    | 4961 311                | Fangkorbunterteil  | grass box under part     |
| 501                    | 4936 061                | Füllstandsanzeige  | grass box fill indicator |
| 503                    | 4961 061                | Fangkorboberteil   | grass box upper part     |