

**4.32 E Serie B**

**AUSSTATTUNG ELEKTROMÄHER**

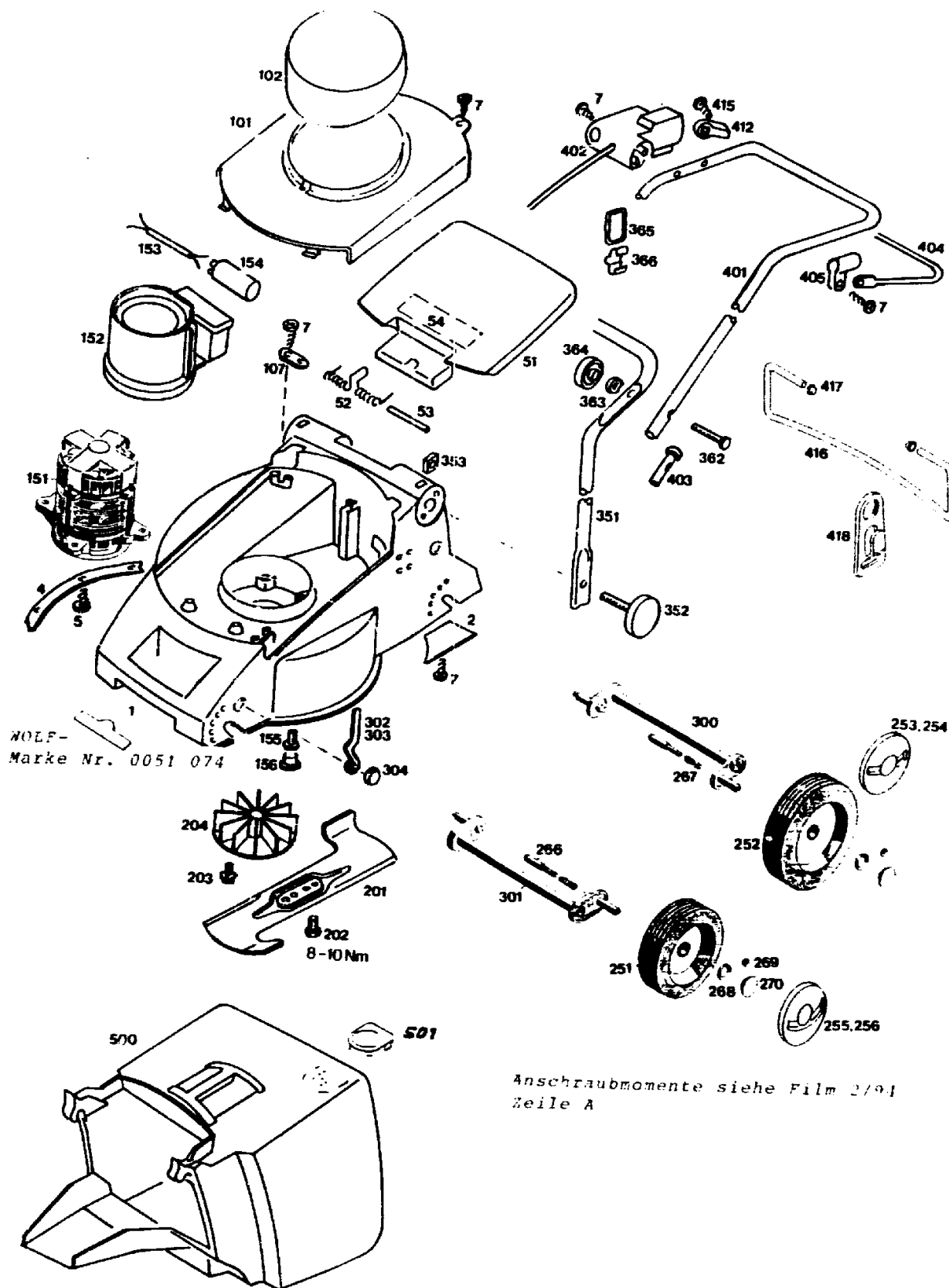
| Typ / Kurzbez.          | WOLF 4.32 [4.32 E]                |          |              |         |          |
|-------------------------|-----------------------------------|----------|--------------|---------|----------|
| Ausführung für          | D A B I NL                        | CH       | Skandinavien | F       | GB       |
| Geräte-Nummer           | 4932 000                          | 4932 003 | 4932 004     | 4932001 | 4932 002 |
| Schnittbreite           | 32 cm                             |          |              |         |          |
| Abmessungen             |                                   |          |              |         |          |
| Gewicht                 | ca 13 kg                          |          |              |         |          |
| Lautstärke dB(A)        | 87 dB(A)                          |          |              |         |          |
| Ø Rad vorne/<br>hinten  | 13 cm<br>15 cm                    |          |              |         |          |
| Ausführung Räder        | PP/Gleitlager                     |          |              |         |          |
| Höhenverstellung        | Achsverstellung                   |          |              |         |          |
| Schnitthöhe (cm)        | 1,8 - 5,2                         |          |              |         |          |
| Antrieb ja/nein         | nein                              |          |              |         |          |
| Fahrgeschwindigkeit     | -                                 |          |              |         |          |
| Motor - Hersteller      | Hanning                           |          |              |         |          |
| Motor - Modell          |                                   |          |              |         |          |
| Motor - Numr. er WOLF   | 1105 050                          |          |              |         |          |
| Motor Nummer Hersteller |                                   |          |              |         |          |
| Leistung (kW/DIN PS)    | 1 000 Watt                        |          |              |         |          |
| Bremse                  | 5/3 sek                           |          |              |         |          |
| Griffgestänge           | schwarz, Handrader                |          |              |         |          |
| Fangkorb                | Vorrichtung für Füllstandsanzeige |          |              |         |          |
| Schalter kpl.           | Bügelschalter                     |          |              |         |          |
| Kabelführung            | Flick-Flack                       |          |              |         |          |
| Besonderheiten          |                                   |          |              |         |          |

**Achtung:** Instandsetzungen an Elektrogeräten dürfen nur von entsprechenden Fachkräften durchgeführt werden!

Die Isolationswiderstandsmessung/Schutzleiterprüfung gemäß DIN/VDE 0701 Teil 2 ist **nach jeder Reparatur** vorzunehmen.

**A24**

4.32 E



Anschraubmomente siehe Film 2/91  
Zeile A

A25

Gerät: 4.32 E

| Bild-Nr. | Best.-Nr. | Bezeichnung                    |
|----------|-----------|--------------------------------|
| 1        | 4932 300  | Chassis                        |
| 2        | 4932 310  | Abdeckung Windkanal            |
| 4        | 4932 319  | Verstärkung                    |
| 5        | 0012 899  | Schraube                       |
| 7        | 0012 889  | Schraube                       |
| 51       | 4932 301  | Heckklappe                     |
| 52       | 4936 217  | Schenkelfeder                  |
| 53       | 4932 208  | Rundstab                       |
| 54       | 0051 064  | Etikett "Achtung Gefahr"       |
| 101      | 4932 302  | Chassisabdeckung               |
| 102      | 4936 305  | Motorabdeckung                 |
| 107      | 4557 208  | Schelle                        |
| 151      | 1105 050  | Motor                          |
| ----     | 1105 100  | Lagerschild unten              |
| ----     | 1104 100  | Lagerschild oben               |
| ----     | 1142 157  | Bremsfeder                     |
| ----     | 1142 158  | Bremsglocke                    |
| 152      | 4932 307  | Luftführung                    |
| 153      | 4305 013  | Verbindungskabel               |
| 154      | 1117 040  | Kondensator                    |
| 155      | 0012 952  | Schraube                       |
| 156      | 4936 308  | Stopfen                        |
| 201      | 4932 090  | Messer                         |
| 202      | 0010 366  | 6-kt.-Schraube                 |
| 203      | 0010 890  | Spiralschraube                 |
| 204      | 4916 051  | Lüfter kpl.                    |
| 251      | 4932 500  | Laufgrad Ø 130 mm              |
| 252      | 4916 500  | Laufgrad Ø 150 mm              |
| 253      | 4936 520  | Deckel Ø 150 mm mit Griffmulde |
| 254      | 4936 521  | Deckel Ø 150 mm                |
| 255      | 4932 520  | Deckel Ø 130 mm mit Griffmulde |
| 256      | 4932 521  | Deckel Ø 130 mm                |
| 266      | 4930 506  | Bolzen                         |
| 267      | 4331 217  | Feder                          |
| 268      | 0020 698  | Wellensicherung                |
| 269      | 0020 695  | Wellensicherung                |
| 270      | 4932 512  | Knopf                          |

A26

Gerät: 4.32 E

| Bild-Nr. | Best.-Nr. | Bezeichnung          |
|----------|-----------|----------------------|
| 300      | 4932 013  | Achse hinten         |
| 301      | 4932 012  | Achse vorne          |
| 302      | 4932 504  | Höhenanzeige vorne   |
| 303      | 4932 505  | Höhenanzeige hinten  |
| 304      | 4932 510  | Zeigerführung        |
| 351      | 4932 110  | Griffunterteil       |
| 352      | 4936 010  | Handrad              |
| 353      | 0016 409  | 4-kt.-Mutter         |
| 362      | 0013 525  | Schraube             |
| 363      | 0017 275  | Hohlscheibe          |
| 364      | 4936 022  | Handrad              |
| 355      | 6340 314  | Schlaufe             |
| 366      | 6340 312  | Klammer              |
| 401      | 4936 023  | Griffob teil         |
| 402      | 4903 051  | Schalter             |
| 402      | 4903 053  | Schalter für Schweiz |
| 403      | 6340 125  | Verschlusskappe      |
| 404      | 4936 130  | Schaltbügel          |
| 405      | 4935 105  | Schelle              |
| 412      | 4940 105  | Lager                |
| 415      | 0015 652  | Schraube             |
| 416      | 4936 105  | Bügel                |
| 417      | 3585 503  | Hutclip              |
| 418      | 6840 223  | Zugentlastung        |
| 500      | 4932 060  | Fangkorb             |
| 501      | 4906 310  | Verschlussdeckel     |
| ----     | 0051 074  | WOLF-Geräte-Marke    |
| ----     | 4906 210  | Gebrauchsanweisung   |