

2.32 EP, Serie C - F
2.32 EP, Series C - F

Ausstattung Benzinmäher / Specification Petrol-mowers

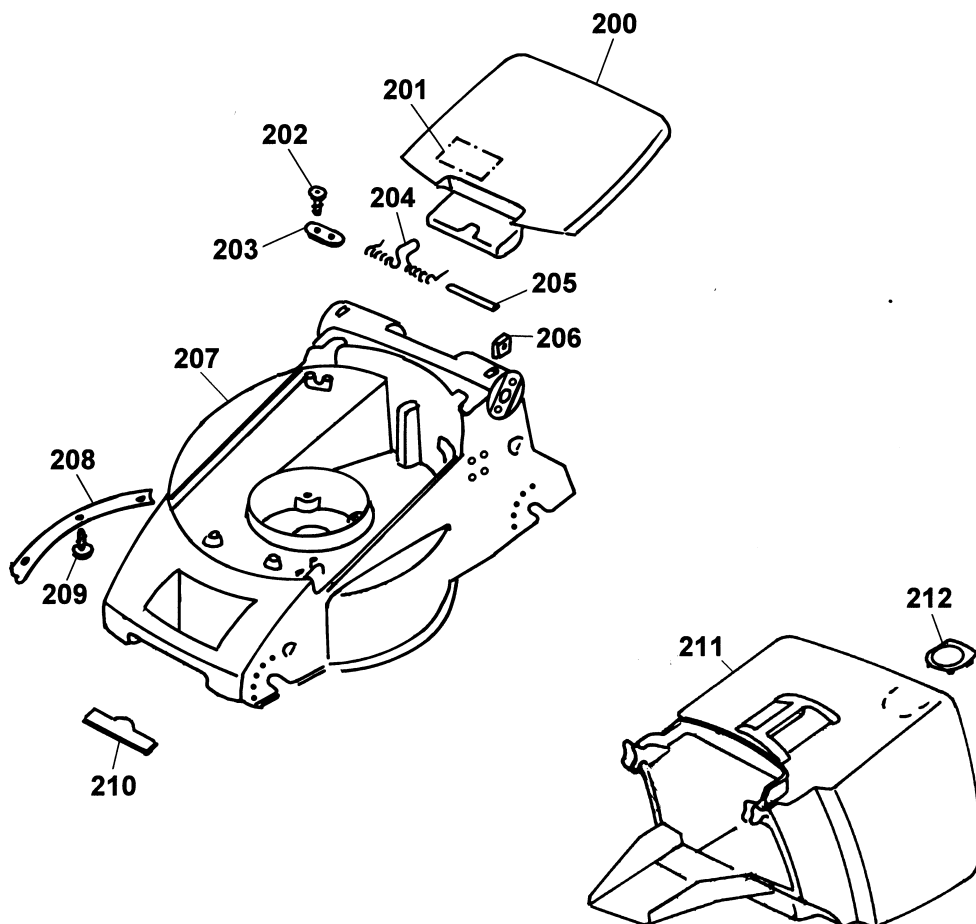
| | |
|---|---|
| Typ / Kurzbez. / short code | 2.32 EP |
| Ausführung für / version for | International |
| Geräte - Nr. / article number | 4912080 |
| Schnittbreite / cutting width (cm) | 32 cm |
| Chassismaterial / chassis material | Kunststoff / high quality polymer |
| Gewicht / weight | 12 kg |
| Lautstärke / noise level | 87 dB(A) |
| Ø Rad vorne / front wheel diameter | 13 cm (Gleitlager / plain bearing) |
| Ø Rad hinten / rear wheel diameter | 15 cm (Gleitlager / plain bearing) |
| Schnitthöhe / cutting height range (cm) | 1,8 - 5,2 cm (achsweise / axle adjustment) |
| Antrieb ja/nein / power drive yes/no | nein / no |
| Motor - Hersteller / motor producer | Hanning |
| Motor - Nr. WOLF / motor part No. WOLF | 1104005 |
| Leistung / power | 0,8 kW |
| Kabelführung / cable guide | Zugentlastung / strain relief |
| Schalter / switch | Einhandschalter / one hand switch |
| Griffgestänge / handle bar | zweiteilig, rot, gelb / in two parts, red, yellow |
| Fangkorb / grass box | Art.-Nr. / part no.: 4932066 |
| Drehmomente / torque settings: | |
| Lüfter an Motorwelle / fan to motor shaft | 8-10 Nm |
| Messer an Lüfter / blade to fan | 8-10 Nm |
| Motor in Chassis / motor to chassis | 6-7 Nm |
| PT-Schrauben / screws | 1 Nm (alle PT-Schraub. / all the other screws) |

Achtung: Instandsetzungen an Elektrogeräten dürfen nur von entsprechenden Fachkräften durchgeführt werden !
 Die Isolationswiderstandsmessung / Schutzleiterprüfung gemäß DIN/VDE 0701 Teil 2 ist **nach jeder Reparatur** vorzunehmen.

Attention: Repairs on electrical appliances must only be carried out by qualified specialists !
 The verification of the insulating resistance / protective conductor examination according to DIN/VDE 0701 part 2 **must be carried out after each repair !**

Ⓓ 2.32 EP Chassis

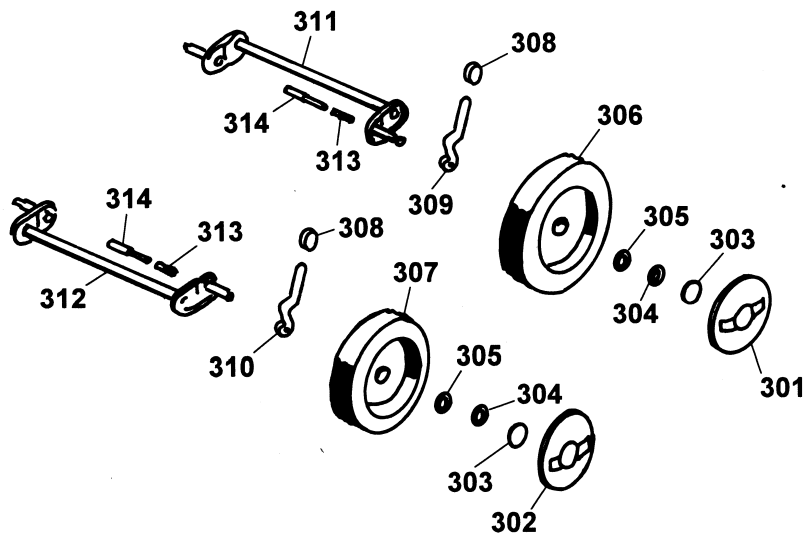
ⒼⒷ 2.32 EP Chassis



2.32 EP Chassis

| Bild-Nr. / Ref. No. | Best.-Nr. / Part No. | Bezeichnung | description |
|------------------------|-------------------------|-------------------------------|-----------------------|
| 200 | 4912 303 | Schutzklappe gelb | rear flap, yellow |
| 201 | 0051 225 | Sicherheitsetikett/Pictogramm | safety label |
| 202 | 0012 625 | Schraube (2 Stück) | screw (2 pieces) |
| 203 | 4557 208 | Schelle | clamp |
| 204 | 4936 217 | Schenkelfeder | torsion spring |
| 205 | 4932 208 | Rundstab | round rod |
| 206 | 0016 409 | 4-kt. Mutter (2 Stück) | square nut (2 pieces) |
| 207 | 4932 360 | Chassis | chassis |
| 208 | 4932 112 | Verstärkung | reinforcing insert |
| 209 | 0012 899 | Schraube (3 Stück) | screw (3 pieces) |
| 210 | 0051 115 | WOLF-Garten-Marke | "WOLF-Garten" - label |
| 211 | 4932 066 | Fangkorb | grass box |
| 212 | 4906 315 | Verschlussdeckel | cover |

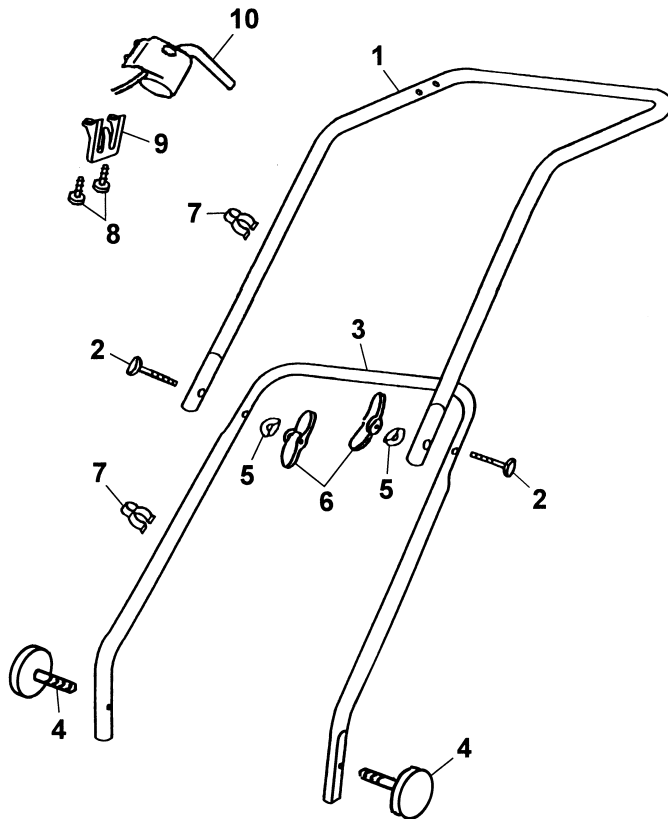
- Ⓓ 2.32 EP Achse, Räder, Höheneinstellung
- ⒼⒷ 2.32 EP axle, wheels, height-adjustement



2.32 EP Achse, Räder, Höhenverstellung
2.32 EP axle, wheels, height-adjustment

| Bild-Nr. / Ref. No. | Best.-Nr. / Part No. | Bezeichnung | description |
|------------------------|-------------------------|-------------------------------------|--|
| 301 | 4936 520 | Deckel Ø 150 mm (mit Griffmulde) | hub cap, for 150 mm dia. wheel, (with grip) |
| | 4936 525 | Deckel Ø 150 mm | hub cap, for 150 mm dia. wheel |
| 302 | 4932 520 | Deckel Ø 130 mm (mit Griffmulde) | hub cap, for 130 mm dia. wheel, (with grip) |
| | 4932 525 | Deckel Ø 130 mm | hub cap, for 130 mm dia. wheel |
| 303 | 4932 512 | Knopf (2 Stück) | button (2 pieces) |
| 304 | 0020 695 | Wellensicherung (2 Stck.) | speedfix retainer (2 pieces) |
| 305 | 0020 698 | Wellensicherung (4 Stck.) | speedfix retainer (4 pieces) |
| 306 | 4916 500 | Laufgrad Ø 150 mm (2 St.) | wheel 150 mm dia. (2 pieces) |
| 307 | 4932 500 | Laufgrad Ø 130 mm (2 St.) | wheel 130 mm dia. (2 pieces) |
| 308 | 4932 511 | Zeigerführung (2 Stück) | retainer for height indicator (2 p.) |
| 309 | 4932 505 | Höhenanzeige, hinten | height position indicator, rear |
| 310 | 4932 504 | Höhenanzeige, vorne | height position indicator, front |
| 311 | 4932 013 | Achse, hinten | rear axle |
| 312 | 4932 012 | Achse, vorne | front axle |
| 313 | 4331 217 | Feder (2 Stück) | spring (2 pieces) |
| 314 | 4930 506 | Bolzen (2 Stück) | bolt (2 pieces) |

- Ⓓ 2.32 EP Griff kpl.
- ⒼⒷ 2.32 EP handlebar compl.



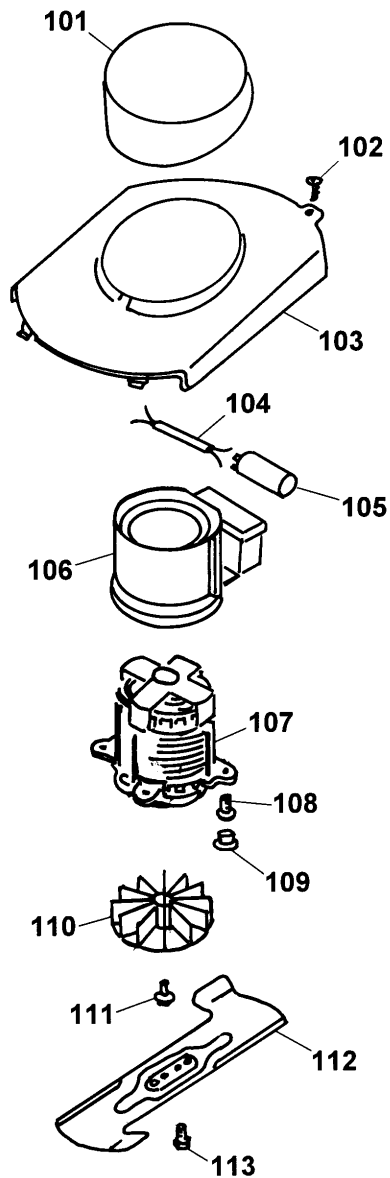
2.32 EP Griff kpl.

2.32 EP handlebar compl.

| Bild-Nr. / Ref. No. | Best.-Nr. / Part No. | Bezeichnung | description |
|--------------------------------|---------------------------------|-------------------------------|---------------------------------|
| 1 | 4912 035 | Griffoberteil | upper handlebar |
| 2 | 0013 525 | Schraube (2 Stück) | screw (2 pieces) |
| 3 | 4912 120 | Griffunterteil | lower handlebar |
| 4 | 4950 010 | Handrad (2 Stück) | handwheel (2 pieces) |
| 5 | 0017 275 | Hohlscheibe (2 Stück) | hollow disk (2 pieces) |
| 6 | 0016 717 | Flügelmutter (2 Stück) | wing nut (2 pieces) |
| 7 | 4950 307 | Kabelschelle (2 Stück) | cable clip (2 pieces) |
| 8 | 0012 883 | PT-Schraube (2 Stück) | screw (2 pieces) |
| 9 | 4936 323 | Zugentlastung (nur Serie C-D) | strain relief (Series C-D only) |
| 9 | 3620 325 | Zugentlastung (nur Serie E,F) | strain relief (Series E,F only) |
| 10 | 4906 051 | Schalter (nur Serie C-D) | switch (Series C-D only) |
| 10 | 3630 061 | Schalter (nur Serie E,F) | switch (Series E,F only) |
| *** | 4912 200 | Beiblatt 2.32 EP | information sheet 2.32 EP |
| *** | 0054 233 | Gebrauchsanweisung | instruction manual |

Ⓓ 2.32 EP Motor, Messer

ⒼⒷ 2.32 EP motor, blade



2.32 EP Motor, Messer
2.32 EP motor, blade

| Bild-Nr. / Ref. No. | Best.-Nr. / Part No. | Bezeichnung | description |
|--------------------------------|---------------------------------|--------------------------|--------------------------|
| 101 | 4936 305 | Motorabdeckung | motor covering |
| 102 | 0012 625 | Schraube (2 Stück) | screw (2 pieces) |
| 103 | 4912 302 | Chassisabdeckung | chassis covering |
| 104 | 3567 214 | Verbindungskabel | flylead |
| 105 | 1113 040 | Kondensator, 16 µF | condenser, 16 µF |
| 106 | 4932 308 | Luftführung | air conduction |
| *** | 1105 100 | Lagerschild, unten | lower bearing shield |
| *** | 1140 110 | Lagerschild, oben | upper bearing shield |
| *** | 1142 157 | Bremsfeder | brake spring |
| *** | 1142 158 | Bremsglocke | brake |
| 107 | 1104 005 | Motor | motor |
| 108 | 0012 952 | Schraube (4 Stück) | screw (4 pieces) |
| 109 | 4936 308 | Stopfen | plug |
| 110 | 4936 028 | Lüfter | fan |
| 111 | 0010 680 | 6-kt. Schraube | hexagon screw |
| 112 | 4932 090 | Messer VI 32 N | blade VI 32 N |
| 113 | 0010 366 | 6-kt. Schraube (2 Stück) | hexagon screw (2 pieces) |