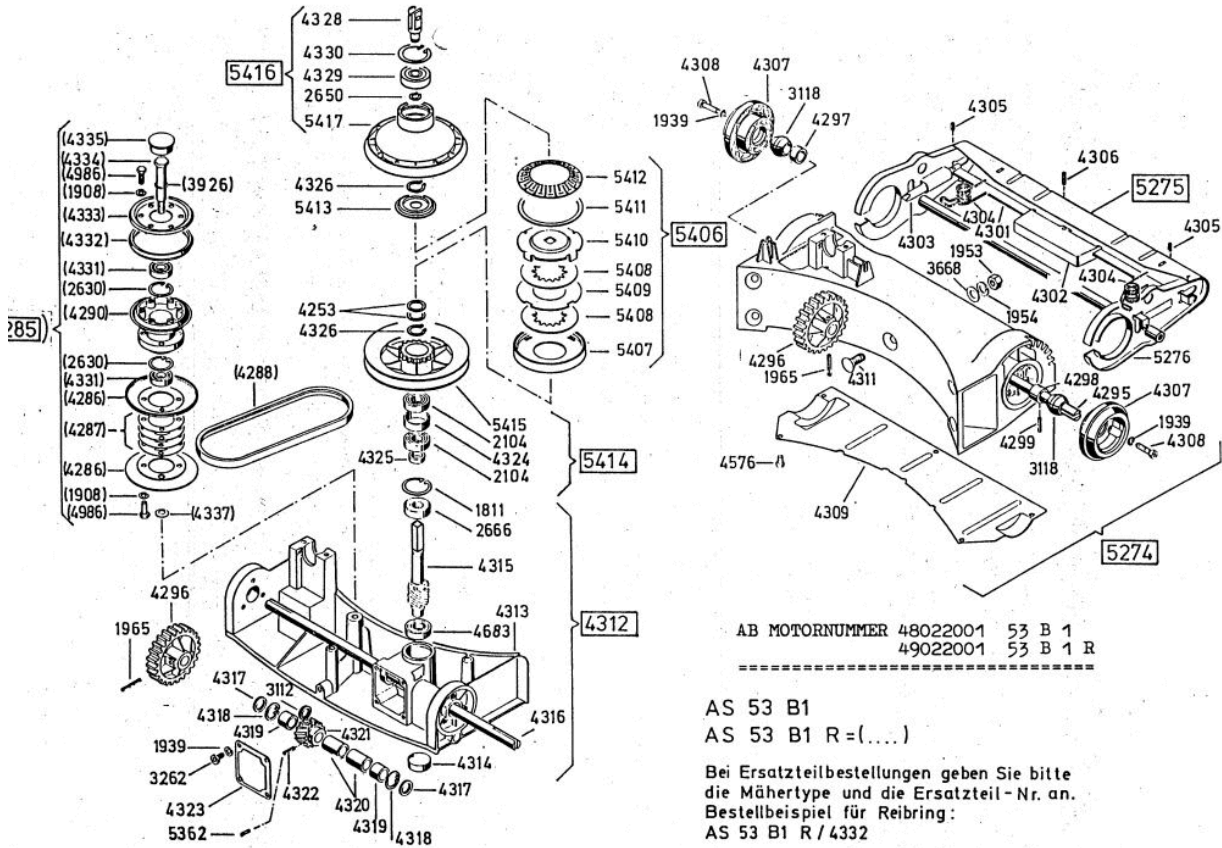
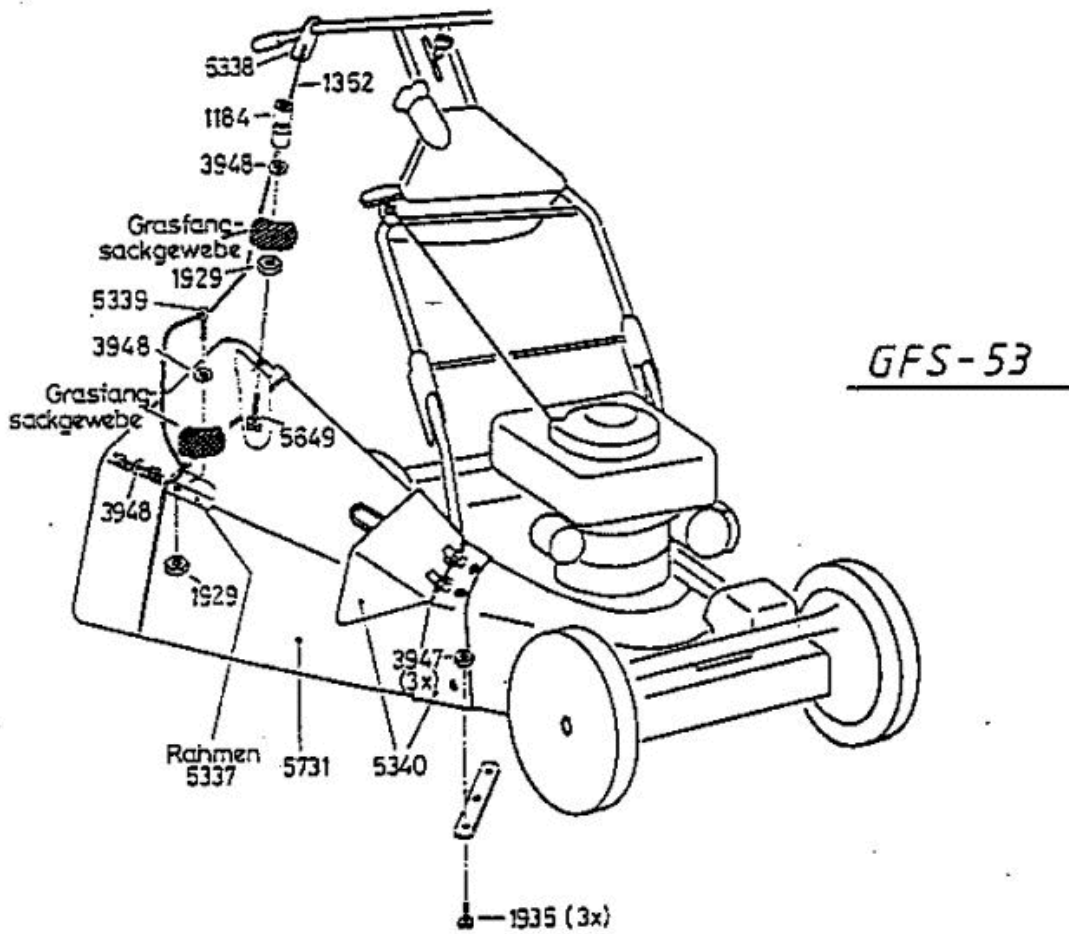


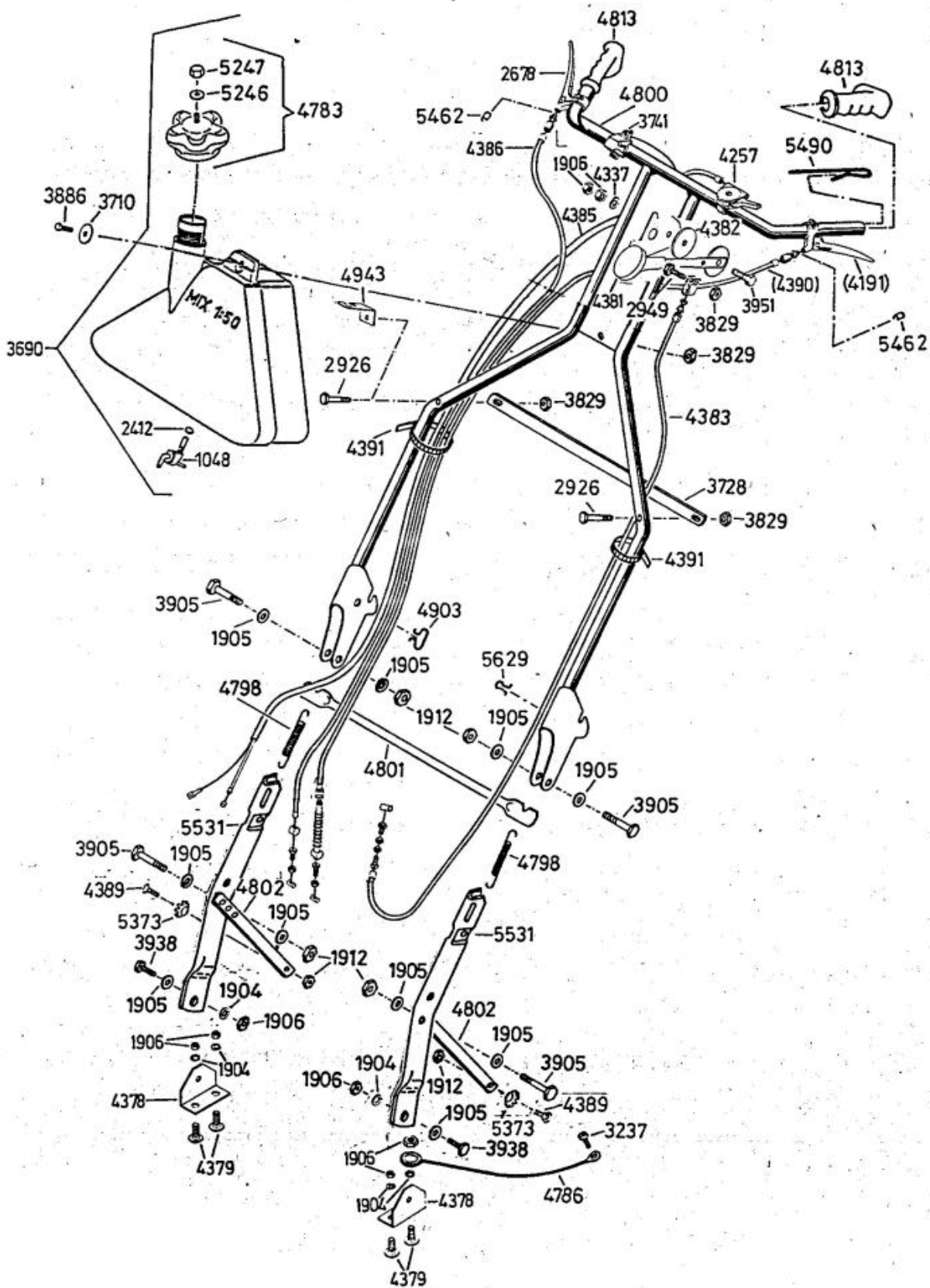
4251 Antriebsblock
driving unit
moteur complet

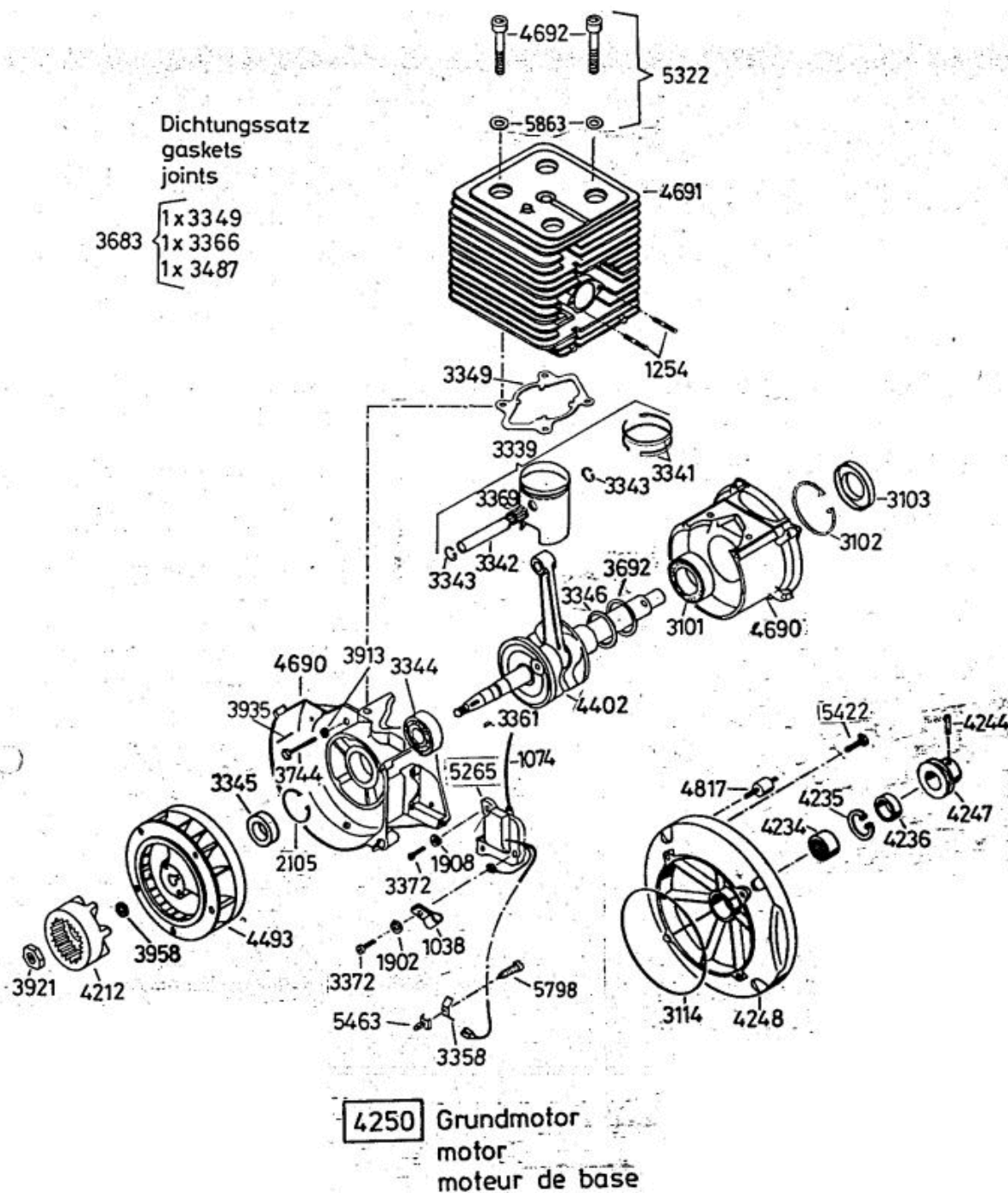
Allrad Bezeichnung: AS 53 B1/R Allrad Modell: AS 53 B1/R Jahr: 2002



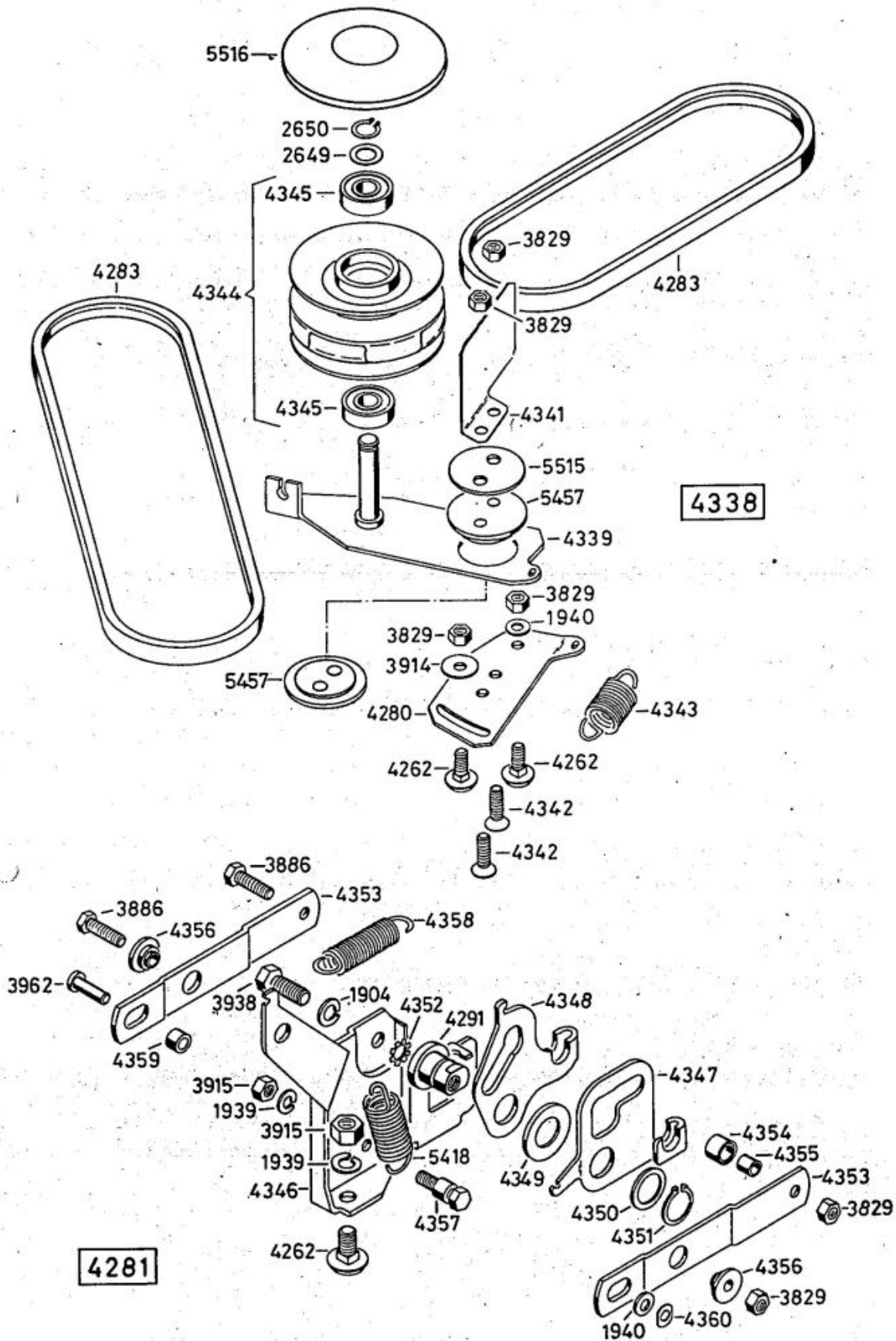


Allrad Bezeichnung: AS 53 B1/R Allrad Modell: AS 53 B1/R Jahr: 2002

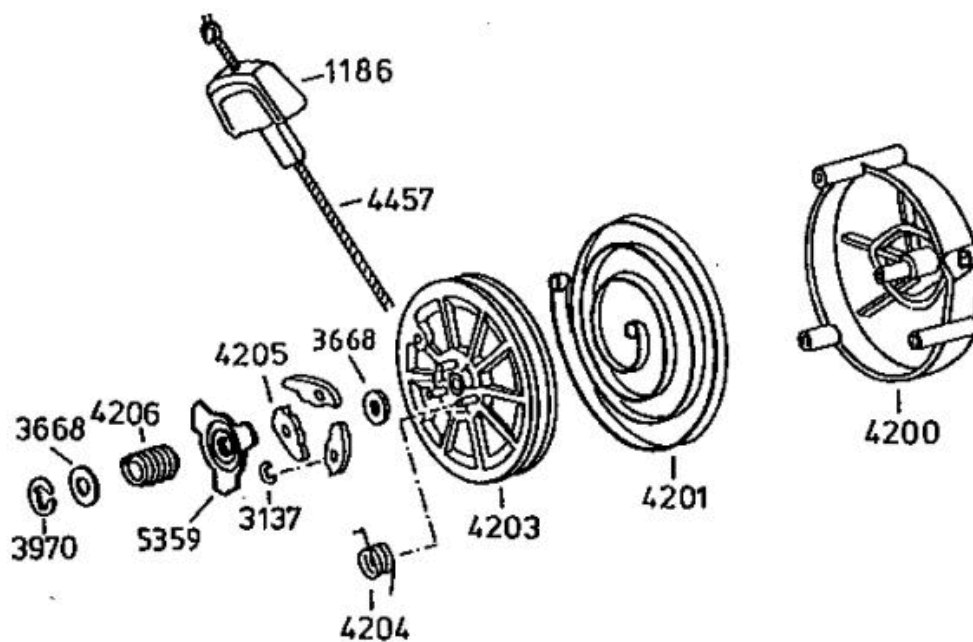




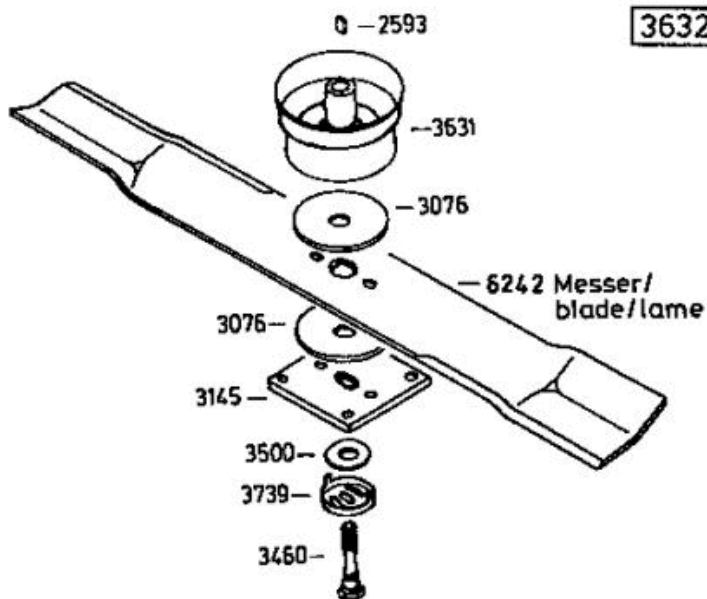
Allrad Bezeichnung: AS 53 B1/R Allrad Modell: AS 53 B1/R Jahr: 2002



Allrad Bezeichnung: AS 53 B1/R Allrad Modell: AS 53 B1/R Jahr: 2002

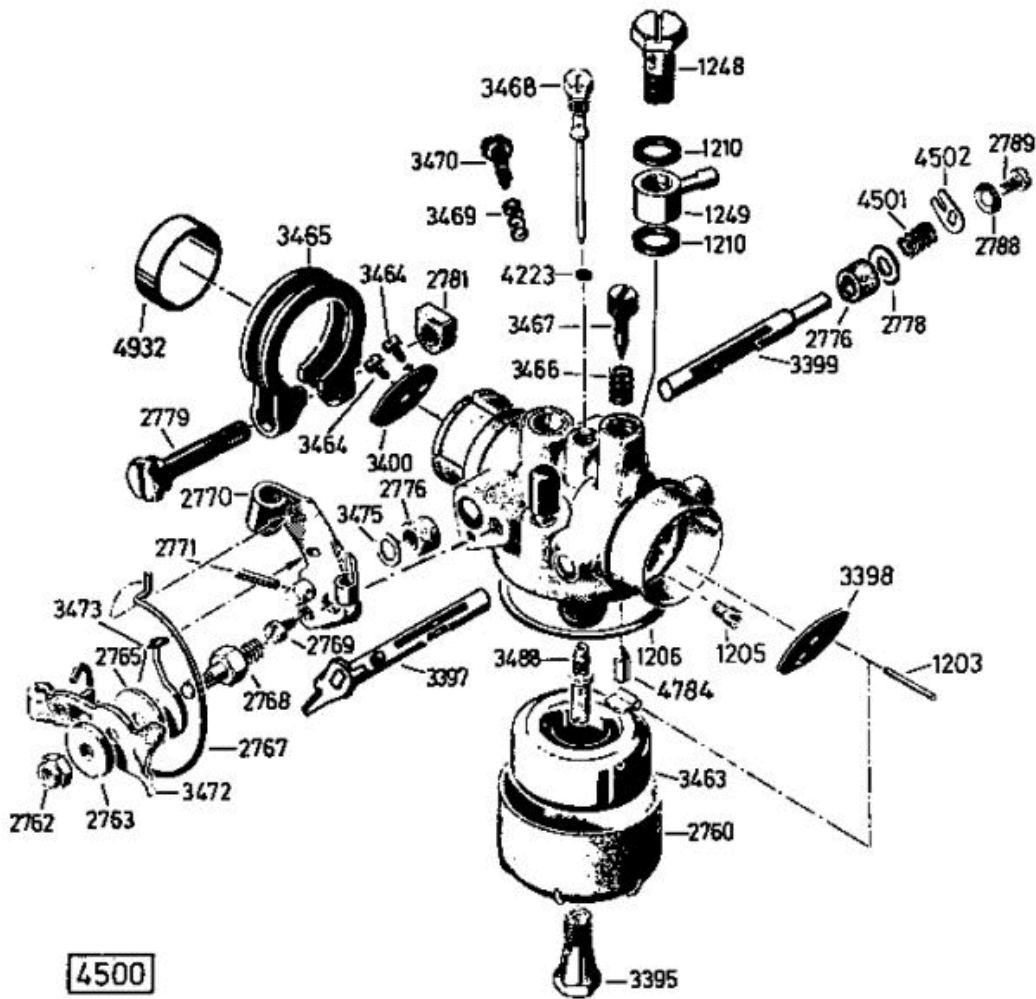


4199



- 3632** -Rutschkupplung ohne Messer
 -friction clutch without blade
 -l'embrayage à friction sans lame

Allrad Bezeichnung: AS 53 B1/R Allrad Modell: AS 53 B1/R Jahr: 2002



4500

Allrad Bezeichnung: AS 53 B1/R Allrad Modell: AS 53 B1/R Jahr: 2002

