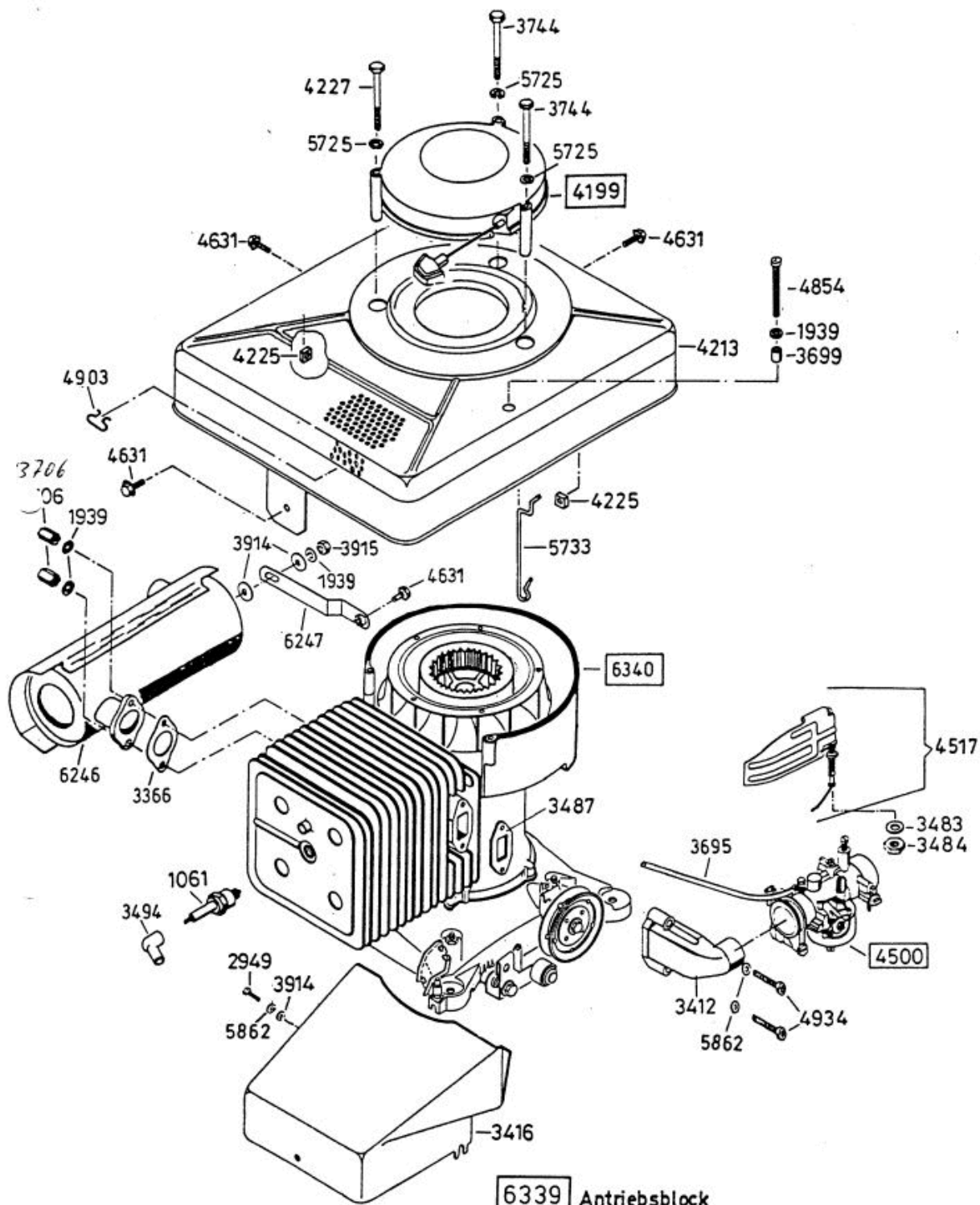


AllmÄher Bezeichnung: AS 26 AH9/3 AllmÄher Modell: AS 26 AH9/3Ä Jahr: 2002

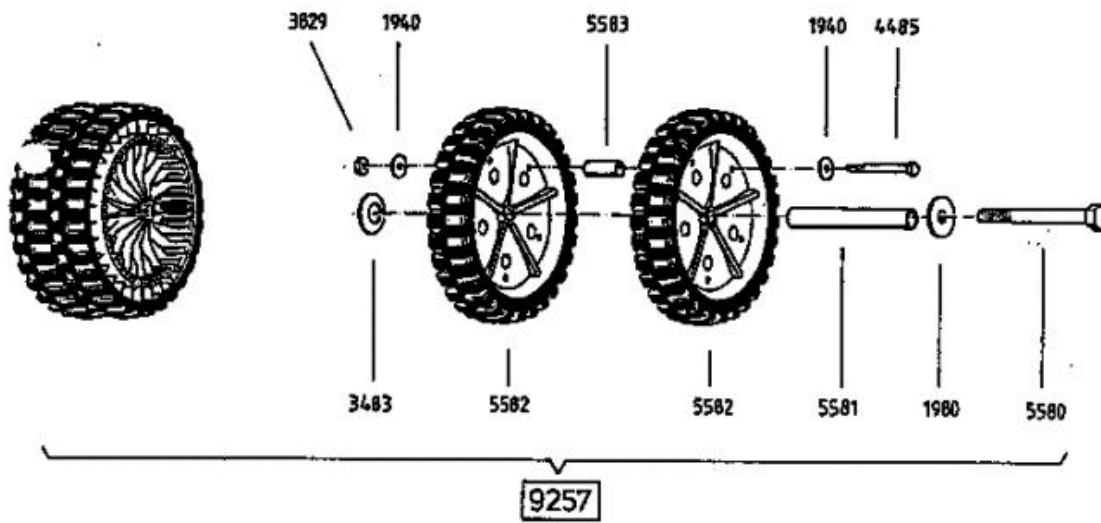


6339 Antriebsblock
driving unit
moteur complet

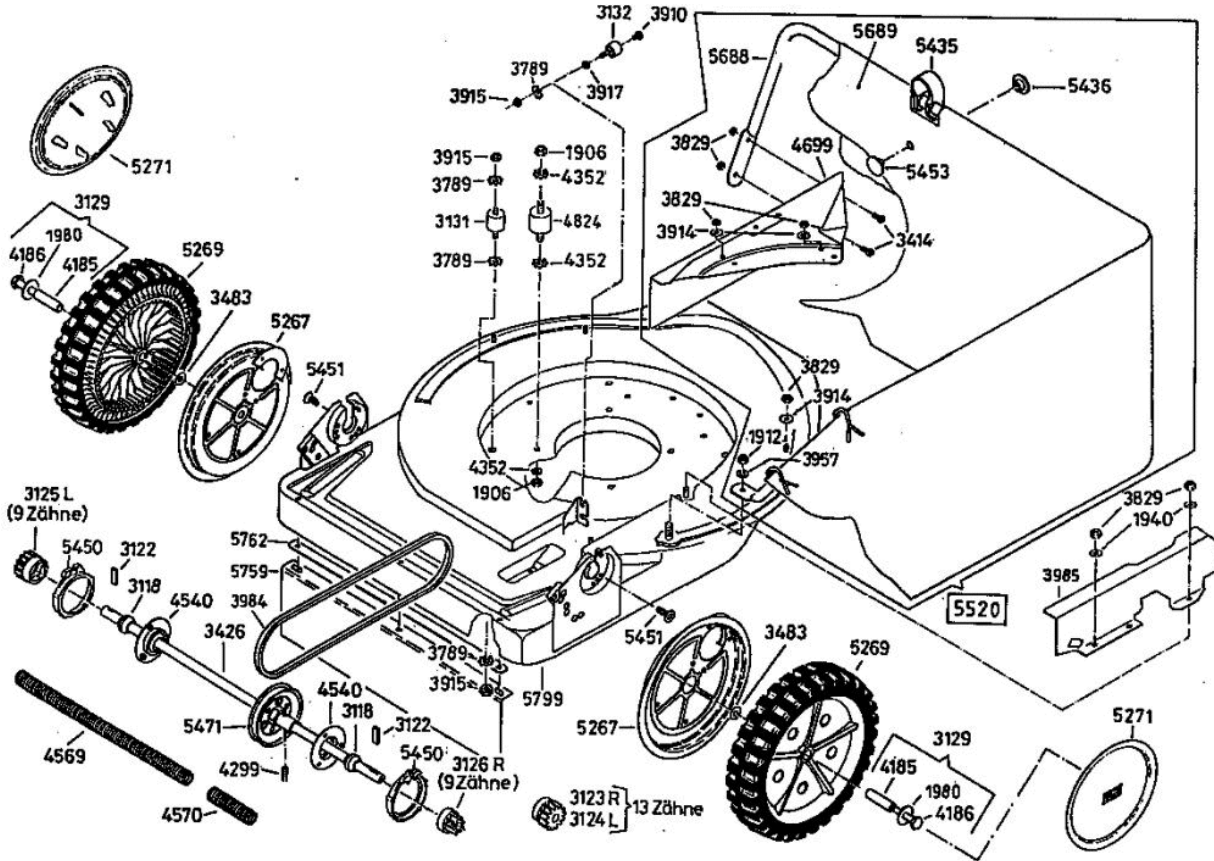
AS 28/3
AS 27/3
AS 26 AH9/3

Allmähher Bezeichnung: AS 26 AH9/3 Allmähher Modell: AS 26 AH9/3 Jahr: 2002

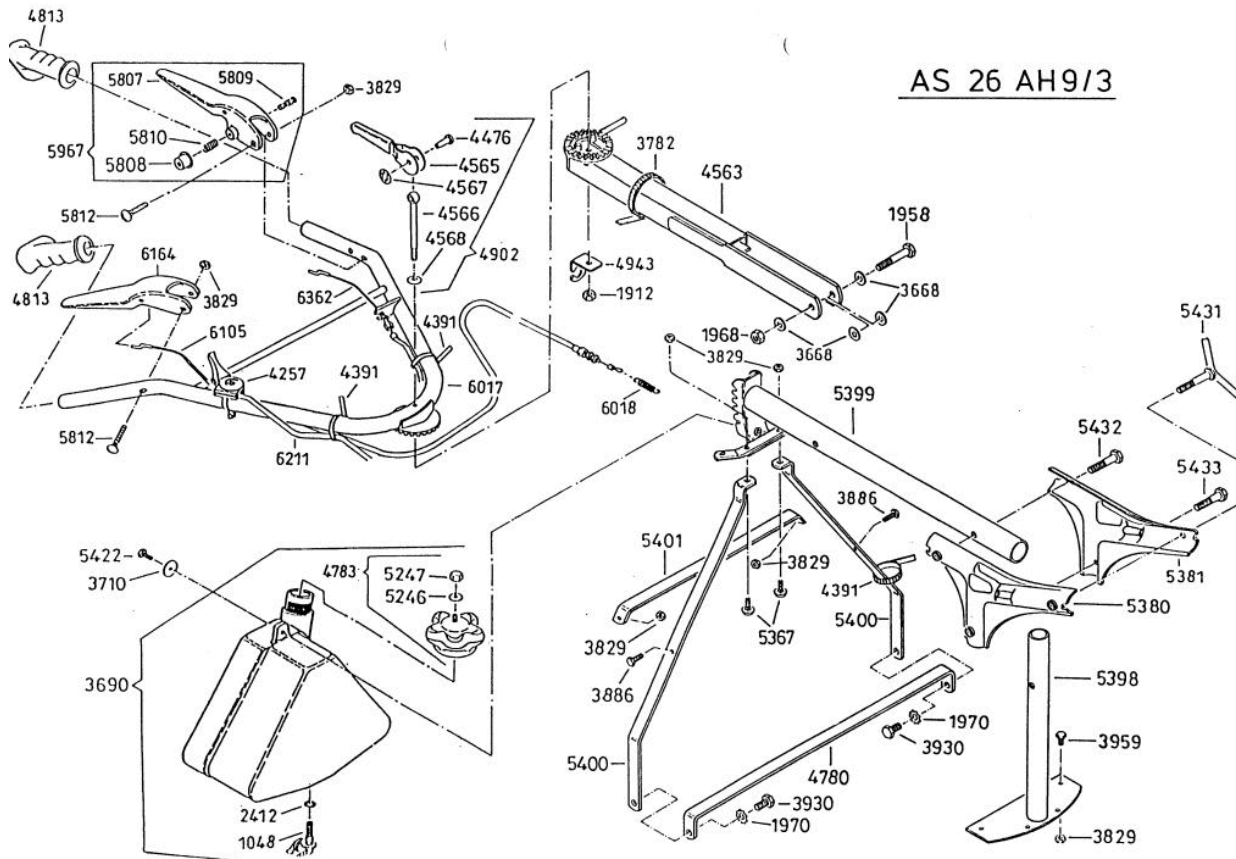
DOB



AllmÄrher Bezeichnung: AS 26 AH9/3 AllmÄrher Modell: AS 26 AH9/3Ä Jahr: 2002

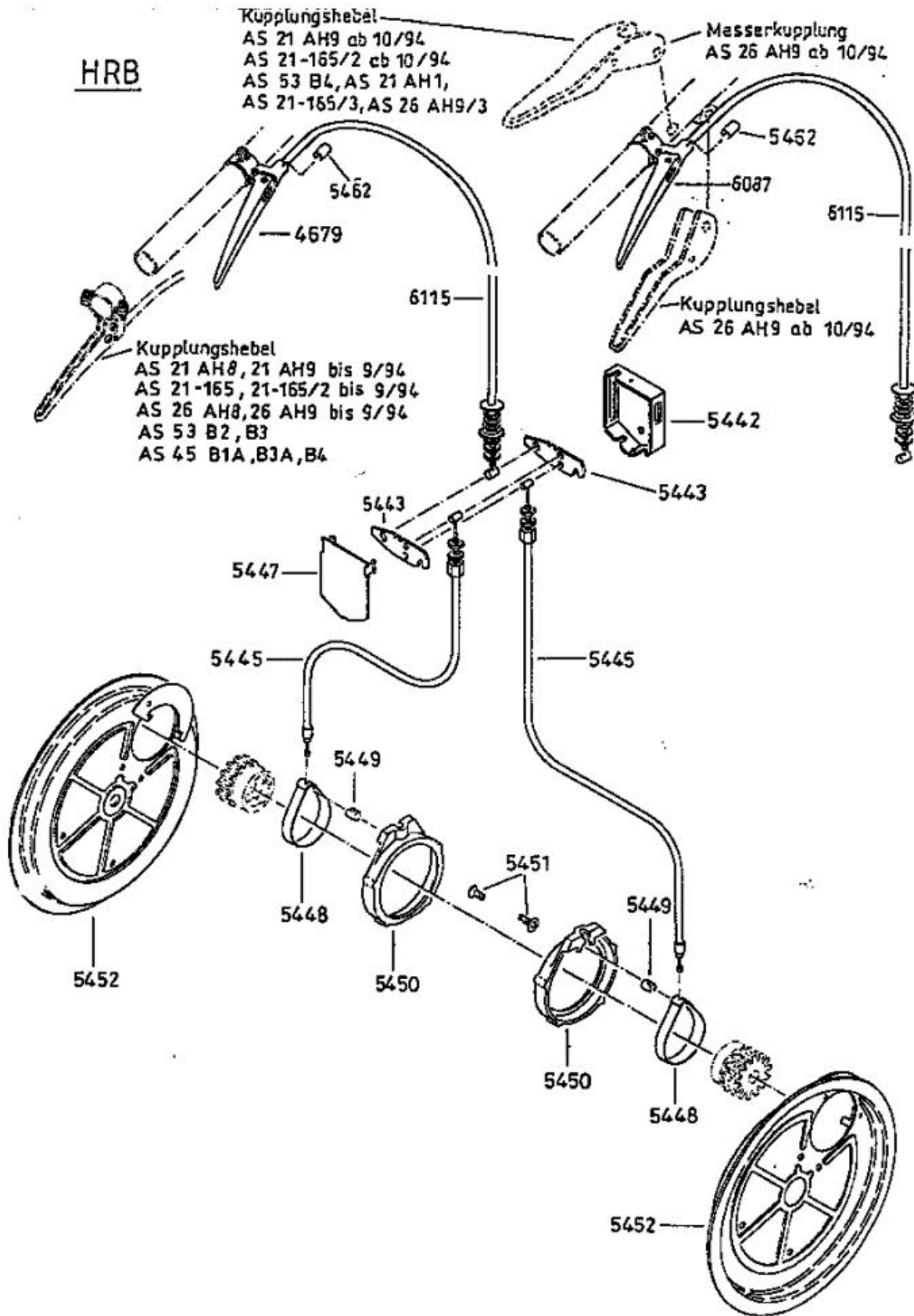


AllmÄher Bezeichnung: AS 26 AH9/3 AllmÄher Modell: AS 26 AH9/3 Jahr: 2002

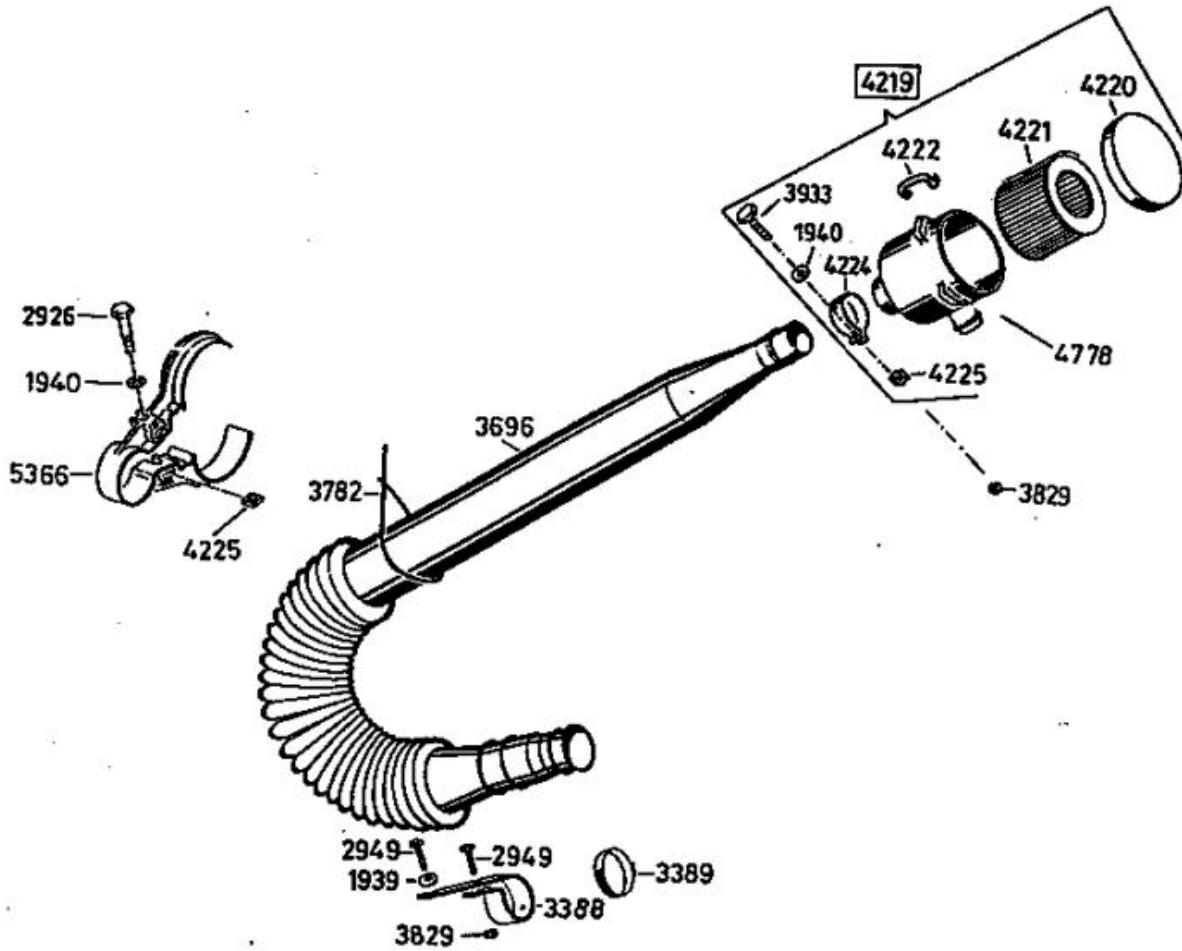


AllmÄher Bezeichnung: AS 26 AH9/3 AllmÄher Modell: AS 26 AH9/3Ä Jahr: 2002

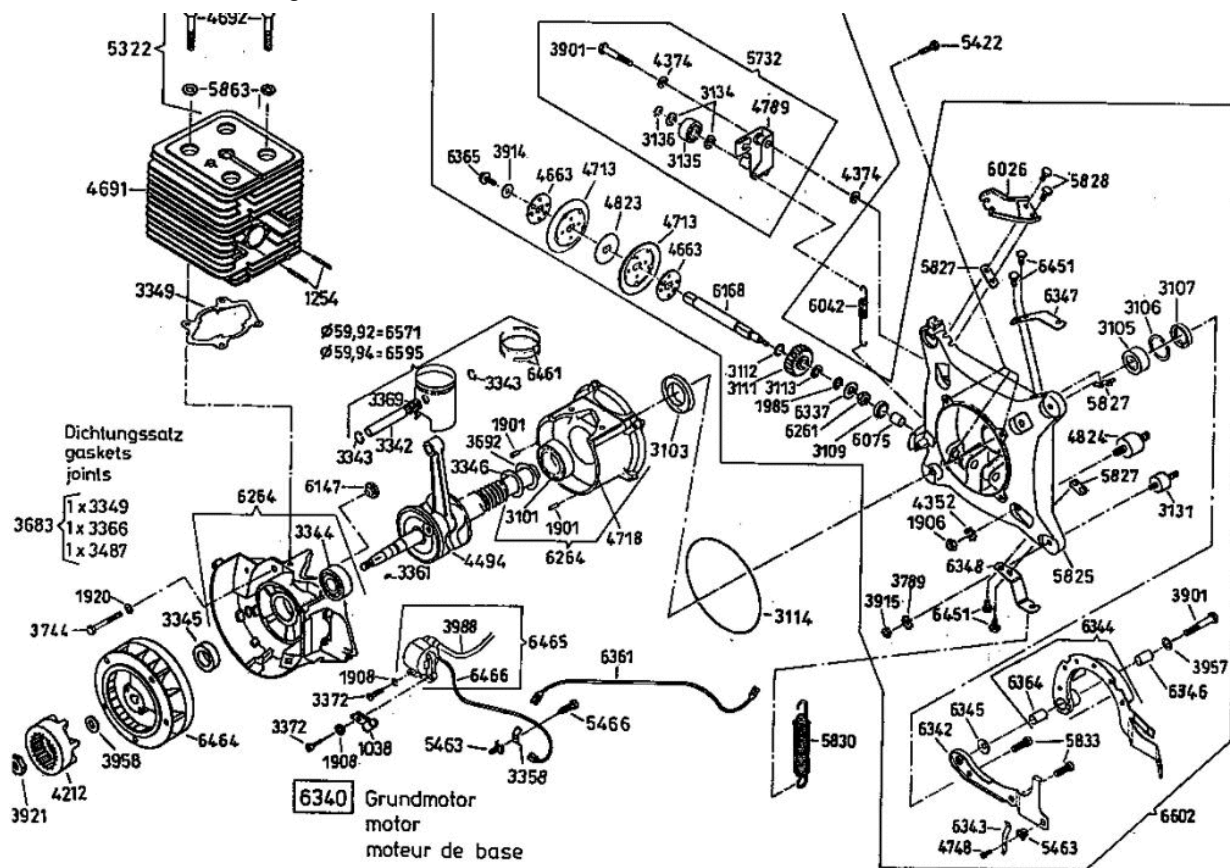
HRB



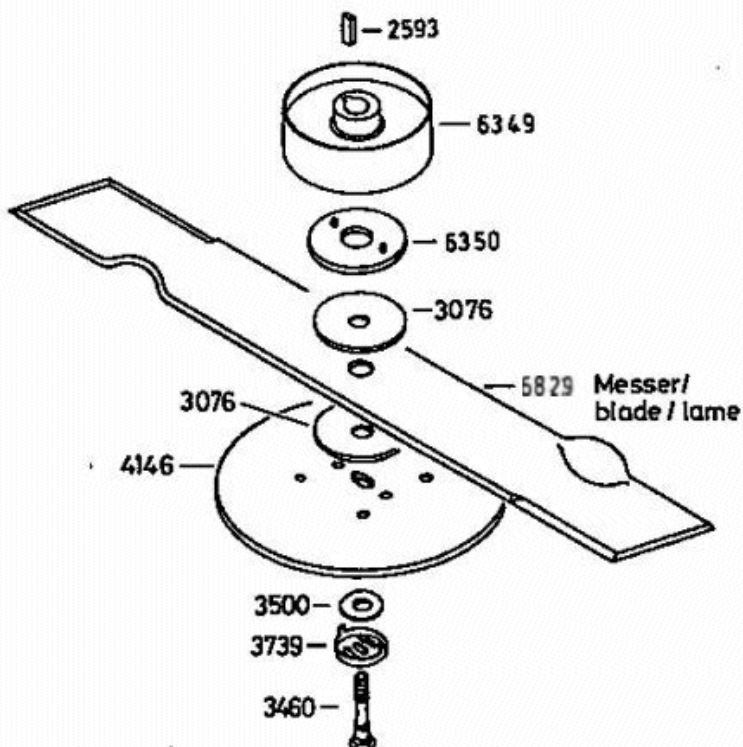
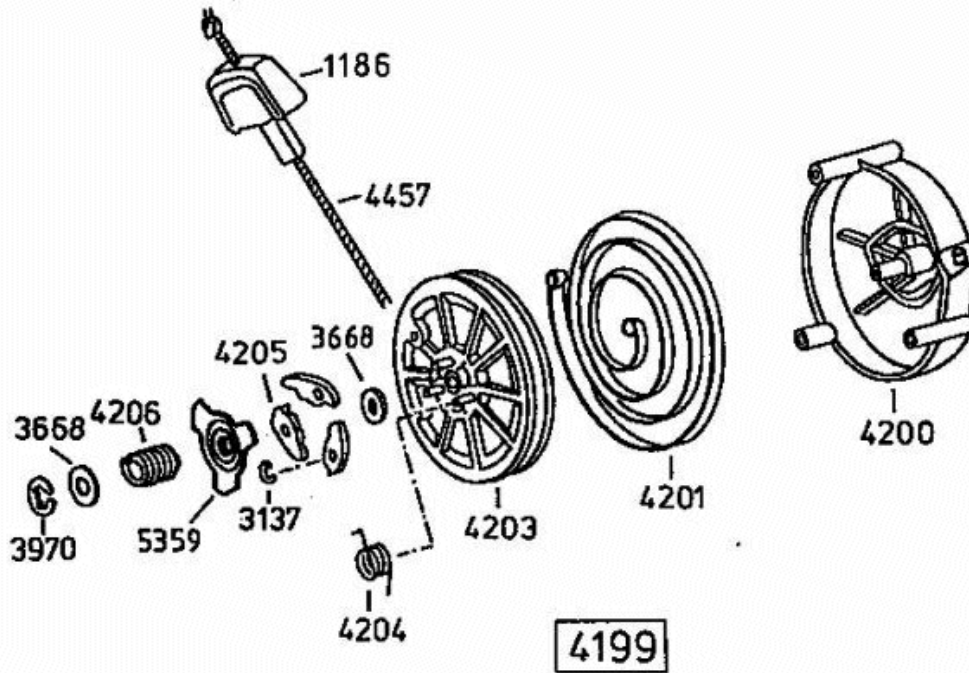
AllmÄher Bezeichnung: AS 26 AH9/3 AllmÄher Modell: AS 26 AH9/3 Jahr: 2002



AllmÄher Bezeichnung: AS 26 AH9/3 AllmÄher Modell: AS 26 AH9/3Ä Jahr: 2002



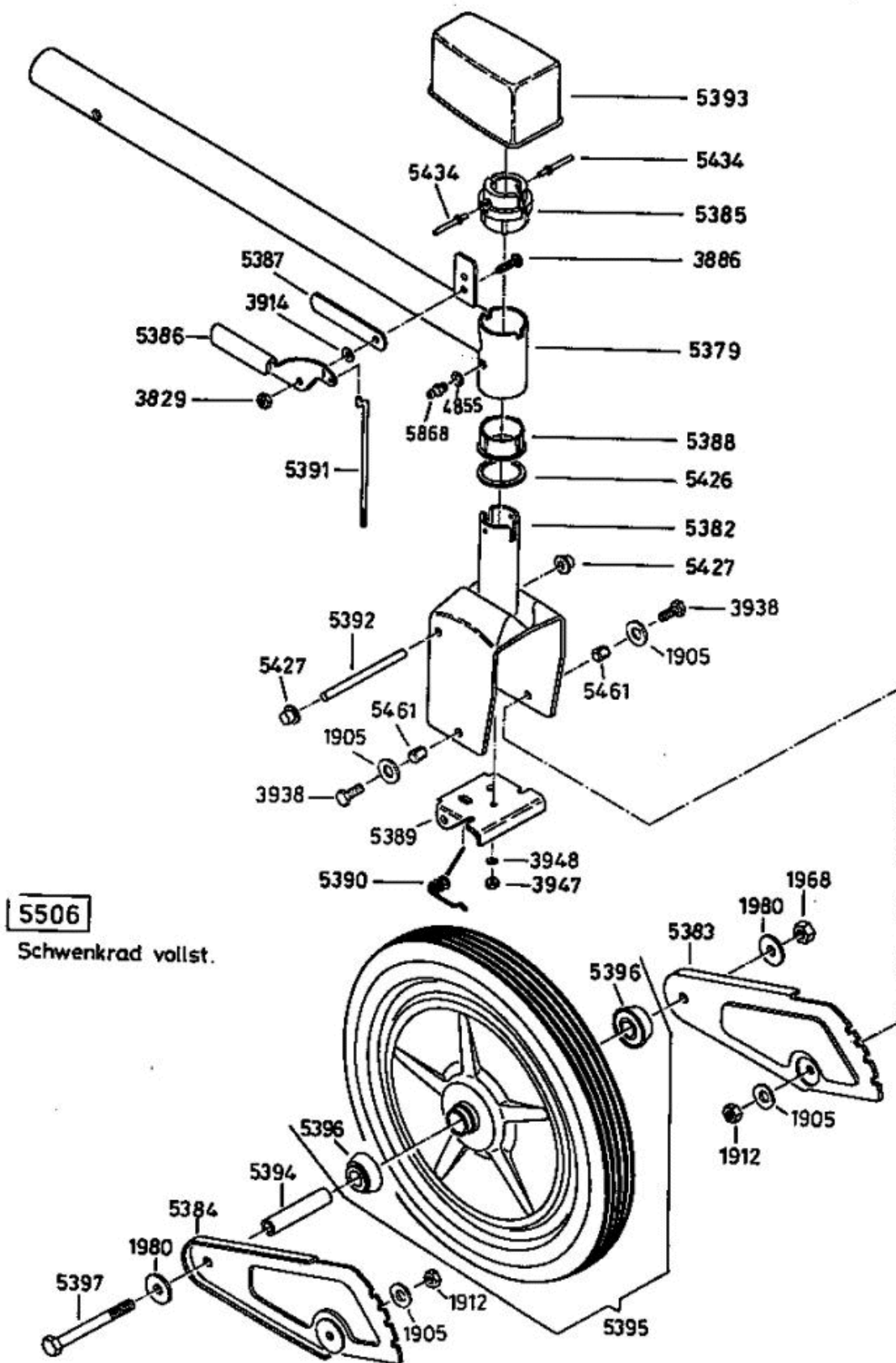
AllmÄher Bezeichnung: AS 26 AH9/3 AllmÄher Modell: AS 26 AH9/3Ä Jahr: 2002



AllmÄher Bezeichnung: AS 26 AH9/3 AllmÄher Modell: AS 26 AH9/3Ä Jahr: 2002



AllmÄher Bezeichnung: AS 26 AH9/3 AllmÄher Modell: AS 26 AH9/3Ä Jahr: 2002



5506

Schwenkrad vollst.