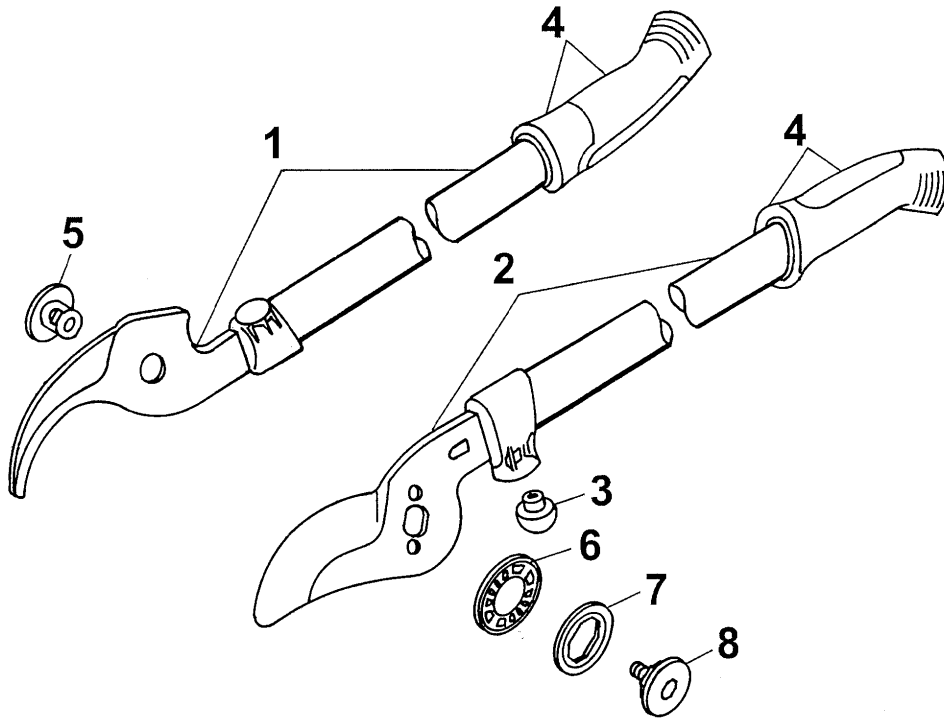


Astschere / lopper

Gerät / Model RR 770 7350 000

OS 77 7350 001 / F



D23

Gerät / Model RR 770 7350 000, OS 77 7350 001/F

Bild- Nr. / Ref. No.	Best.-Nr. / Part No.	Bezeichnung	Description
--		Schneidhebel-beschichtet	cutting lever
--		Anschlagkappe	buffer
--		Griffrohr 580 mm eloxiert	griptube 580 mm, coated
1	7350 011	Schneidhebel kpl.	cutting lever with inner pipe
--		Messerhebel-beschichtet	blade lever, coated
--		Pufferkappe	rubber buffer holder
--		Griffrohr 580 mm eloxiert	griptube 580 mm, coated
2	7350 012	Messerhebel kpl.	blade lever, complete
3	7254 204	Gummipuffer	rubber buffer
4*	7275 101	Basisgriff (2 St.)	grip (2 pieces)
4*	7275 102	Griffkappe (2 St.)	cap (2 pieces)
5*	7252 202	Gelenkhülse	joint adapter
6*	7275 201	Ring-Federteller	spring plate
7*	7275 202	Rastscheibe	star wheel
8*	7275 200	Gelenkschraube	screw
***	7350 025	Schraubensatz kompl.	screw set compl.

* Basisgriff und Griffkappe nur zusammen montierbar !

* grip and cap only together installable !

D24