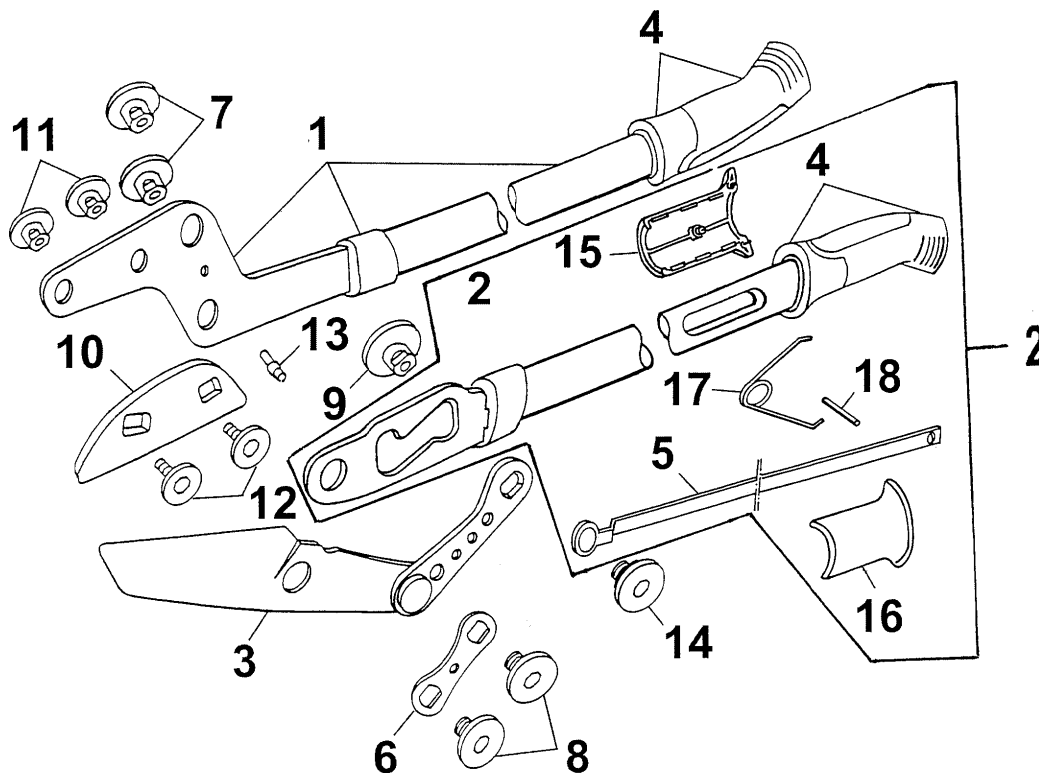


Vario-Astscherer / vario-lopper  
 Gerät / Model RS 870 7277 000  
 OR 87 V 7277 001 / F



D14

**Gerät / Model RS 870 7277 000, OR 87 V 7277 001 / F**

Bild-Nr. / Ref. No.	Best.-Nr. / Part No.	Bezeichnung	Description
--		Hebel-beschichtet	anvil lever, coated
--		Manschette	collar
--		Griffrohr 580 mm eloxiert	griptube 580 mm, coated
1	7277 012	Hebel kpl.	anvil lever complete
--		Angel-beschichtet	tang, coated
--		Manschette	collar
--		Griffrohr mit Langloch eloxiert	griptube, coated
2	7277 011	Angel kpl.	knife tang complete
--		Messer-beschichtet	blade, coated
--		Koppel-rot	connecting-rod, red
--		Nietbolzen	bolt
3	7276 011	Messer mit Koppel	blade with connecting-rod
4*	7275 101	Basisgriff (2 St.)	grip (2 pieces)
4*	7275 102	Griffkappe (2 St.)	cap (2 pieces)
5	7277 105	Stange-beschichtet	rod, coated
6	7276 200	Lasche-rot	shackle, red
13	7254 208	Bolzen	bolt
15	7277 107	Hülsenschale-links bedruckt	shell, left
16	7277 106	Hülsenschale-rechts bedruckt	shell, right
17	7272 202	Schenkelfeder-verzinkt	torsion spring
18	0018 638	Kerbstift 3x18	grooved pin 3x18
7*	7254 207	Gelenkhülse M 8 (2 St.)	joint adapter M 8 (2 pieces)
8*	7252 201	Schraube M 8 (3 St.)	screw M 8 (3 pieces)
9*	7254 206	Variohülse	vario case
11*	7270 200	Ambosshülse (2 St.)	anvil joint screw (2 pieces)
12*	7270 201	Amboss-Schraube M 6 (2 St.)	screw M 6 (2 pieces)
14*	7254 205	Bundschraube M 8	screw M 8
10	7271 060	Amboss RS-EA 1	anvil RS-EA 1
***	7277 025	Schraubensatz kompl.	screw set compl.

\* Basisgriff und Griffkappe nur zusammen montierbar !

\* grip and cap only together installable !

D15