

## Concept 43 ACA

### Ausstattung AkkumÄher / Equipment accu-mowers

Typ / Kurzbez. / order code	WOLF Concept 43 ACA
Ausföhrung für / version for	International
Geräte - Nr. / article number	4333000
Schnittbreite / cutting width	43 cm
Chassismaterial / chassis	Kunststoff / high-quality plastic
Gewicht / weight	40 kg
Lautstärke / noise level	93 dB (A)
Ø Rad vorne / Ø wheel in the front/	17 cm / Ø diameter
Ø Rad hinten / Ø wheel at the back/	20 cm / Ø diameter
Ausföhrung RÄder / version wheels	Soft-Kugellager / soft ball bearing
Höhenverstellung / height adjustment	zentral, 6-fach / central, six-fold
Schnitthöhe (cm) / cutting height	2,0 cm - 8,0 cm
Antrieb ja/nein / drive yes /no	ja, 1 Gang, 3,5 km/h / yes 1 gear speed, 3,5 km/h
Motor-Modell / motor-type	24 V Gleichstrommotor / 24 V d.c. motor (United Technologies)
Motor - Nr. WOLF / motor-number	1055060
Leistung / power	900 Watt
Flächenleistung / for lawns up to ...	max. 500 qm
Batterie / battery	Blei-Wechselakku, 24 Volt/17 Ah mit Ladezustandsanzeige / Exchange lead battery 24V/17 Ah, with battery state indicator
Ladegerät / charger	Pb-Charger 7208/24
GriffgestÄnge / handlebar	Klappgriff, Höhenverstellung / folding handlebar, height adjustment
Fangsack / collector box	60 L, Art.-Nr. 6450072, Ersatzteile s. Modell 6.43 B, 4345000, A / 60 L, for spare parts refer to model 6.43 B, 4345000, A
Besonderheiten / special features	Wechselakku, Regelelektronik, Schnellladegerät, Modulbauweise, Sicherheitsschlüssel / exchangeable battery, electronic control, boost charger, modular constructed, patent key

#### Achtung:

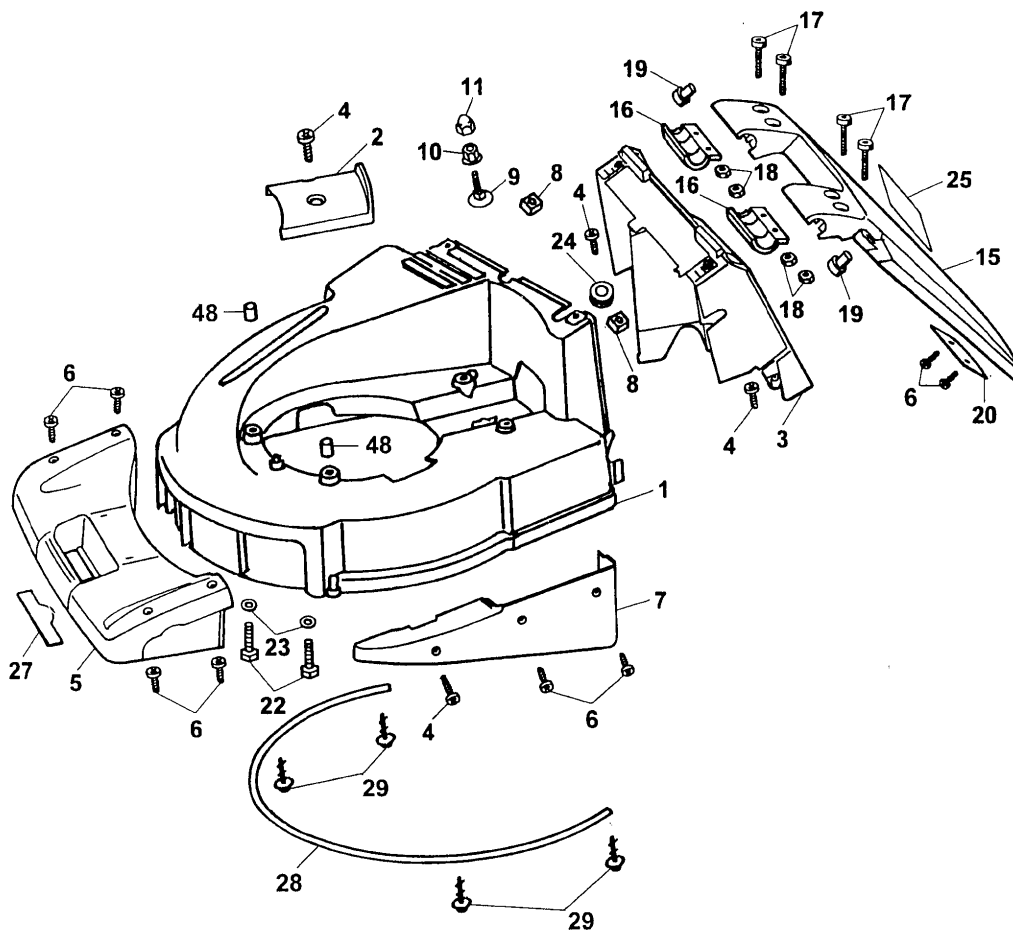
Instandsetzungen an ElektrogerÄten dñrfen nur von entsprechenden FachkrÄften durchgeföhrt werden !  
Die Isolationswiderstandsmessung / Schutzleiterprüfung gemÄß DIN/VDE 0701 Teil 2 ist **nach jeder Reparatur** vorzunehmen.

#### Attention:

Repairs on electrical appliauces have to be led through only by competent specialists !  
The measurement of the insulating resistance / protective conductor examination accordin to DIN/VDE 0701 part 2 has to be carried **out after each repair!**

# H24

- Ⓓ Concept 43 ACA 4333 000 Chassis und Anbauteile
- ⒼⒷ Concept 43 ACA 4333 000 chassis add-on pieces



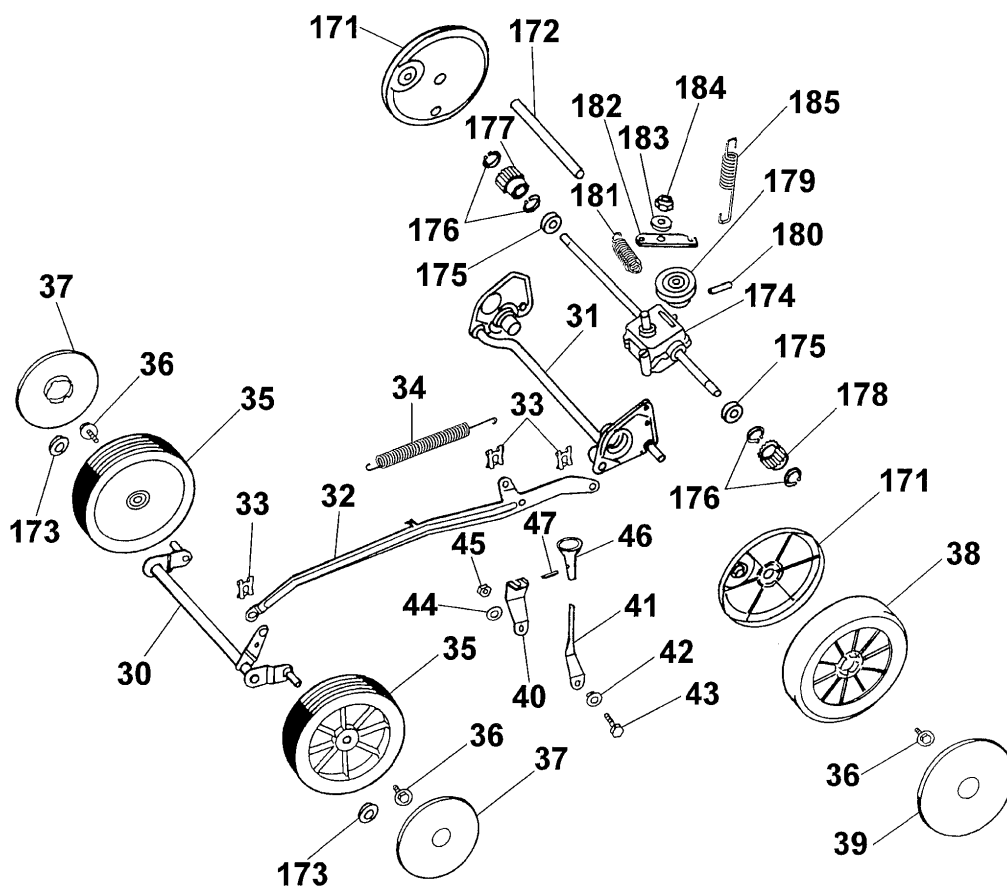
H25

**Concept 43 ACA 4333 000 Chassis und Anbauteile**  
**Concept 43 ACA 4333 000 chassis add-on pieces**

Bild-Nr. / Ref. No.	Best.-Nr. / Part No.	Bezeichnung	description
1	4350 320	Chassis	chassis
2	6450 307	Keilriemenabdeckung	cover
3	6450 340	Heckteil	deflector
4	0012 607	SF-Schraube M 5x20 (3 Stück)	screw M 5x20 (3 pieces)
5	6450 302	Frontverkleidung	front panel
6	0012 605	SF-Schraube M 5x12 (6 Stück)	screw M 5x12 (6 pieces)
7	6450 304	Seitenteil, links	cover, left
8	0016 405	4-kt.-Mutter M 6x8 (2 Stück)	nut M 6x8 (2 pieces)
9	0013 650	Flachrundschrabe M 8x16	screw M 8x16
10	0016 385	6-kt.-Mutter M 8	nut M 8
11	6340 126	Verschlusskappe M 8	sleeve M 8
15	6450 911	Heckkl. kpl. m. Pos. 6,19,20,25	rear flap incl. ref. 6,19,20,25
16	6450 311	Schelle (2 Stück)	clamp (2 pieces)
17	0012 825	Torx-Schraube M 5x40 (4 St.)	screw M 5x40 (4 pieces)
18	0016 210	6-kt.-Mutter M 5 (4 Stück)	nut M 5 (4 pieces)
19	6450 316	Gummipuffer (2 Stück)	rubber buffer (2 pieces)
20	6450 149	Gegengewicht	balance weight
22	0010 399	6-kt.-Schraube M 8x30 (2 Stück)	screw M 8x30 (2 pieces)
23	0017 291	Scheibe A 8 (2 Stück)	washer A 8 (2 pieces)
24	6450 314	Gummitülle	gum
25	0051 228	Sicherheitsetikett	safety label
27	0051 115	WOLF - Garten - Marke	"WOLF-Garten" label
28	4342 100	Stabilisator	stabilizer
29	0012 636	Torx-Schraube (4 Stück)	screw (4 pieces)
48	4342 102	Arretierhülse (2 Stück)	locking collar (2 pieces)

H26

- Ⓓ Concept 43 ACA 4333 000 Achse, Räder, Höhenverstellung
- ⒼⒷ Concept 43 ACA 4333 000 axle, wheels, height-adjustment



H27

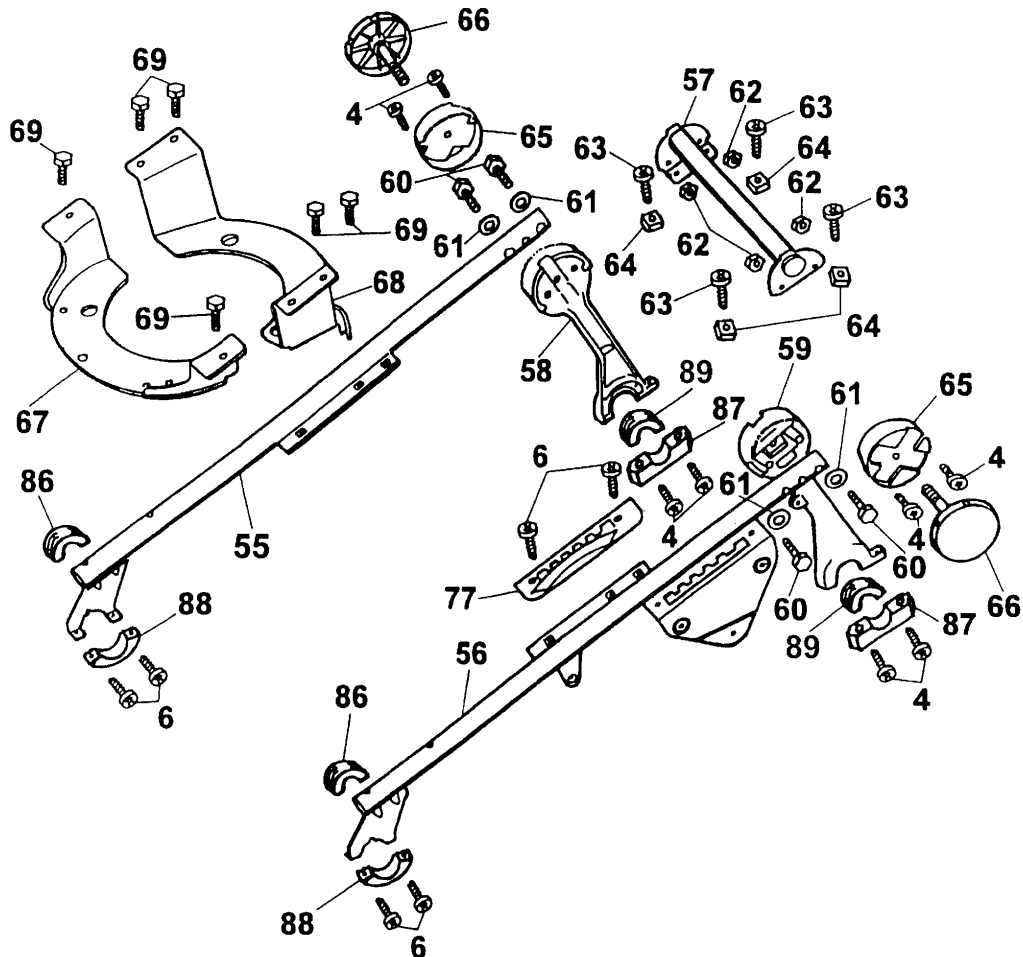
**Concept 43 ACA 4333 000 Achse, Räder, Höhenverstellung**  
**Concept 43 ACA 4333 000 axle, wheels, height-adustment**

Bild-Nr. / Ref. No.	Best.-Nr. / Part No.	Bezeichnung	description
30	6450 016	Achse, vorne	front axle
31	6450 038	Achsrohr, hinten	axle pipe, rear
32	6450 020	Verbindungsstange	connecting rod
33	0020 983	SL- Sicherung (3 Stück)	circlip (3 pieces)
34	6450 139	Zugfeder Verbindungsstange	tension spring connecting rod
35	6440 050	Rad Ø 170 mm (2 Stück)	wheel, 170mm dia. (2 p.)
36	0010 893	SF-Schraube M 6x12 (2 St.)	screw M 6x12 (2 pieces)
37	6450 520	Radkappe Ø 170 mm (2 St.)	hub cap Ø 170 mm (2 p.)
38	4605 050	Antriebsrad Ø 200 mm (2 St.)	wheel, 200 mm dia. (2 p.)
39	6450 530	radkappe Ø 200 mm (2 St.)	hub cap (2 pieces)
40	6450 134	Verstellhebel	adjusting lever
41	6450 132	Federhebel	lever
42	6450 146	Lagerbuchse	bush
43	0010 377	6-kt.-Schraube M 6x20	screw M 6x20
44	0017 289	Scheibe A 6	washer A6
45	0016 311	6-kt.-Mutter	nut M 6
46	6450 913	Höherverstellknopf kpl.	knob compl.
47	0018 813	Spannstift	dowel pin
171	4955 327	Radkappe (2 Stück)	hub cap (2 pieces)
172	4350 328	Schutzrohr	pipe
173	6340 516	Kugellager (2 St./Rad)	ball bearing (2p./wheel)
174	1097 050	Getriebe	gear
175	0023 147	Kugellager (2 Stück)	bearing (2 pieces)
176	0020 010	Ringsicherung (4 Stück)	circlip (4 pieces)
177	4725 025	Kupplungsritzel, rechts	pinion, right
178	4725 026	Kupplungsritzel, links	pinion, left
179	1097 201	Keilriemenscheibe	v-belt pulley
180	1097 202	Spannstift	dowel pin
181	1097 205	Feder	spring
182	1097 200	Getriebehebel	gear lever
183	0017 120	Scheibe	washer
184	0016 310	6-kt.-Mutter M 5	nut M5
185	4725 108	Zugfeder	tension spring

H28

Ⓓ Concept 43 ACA 4333 000 Gestell

ⒼⒷ Concept 43 ACA 4333 000 frame

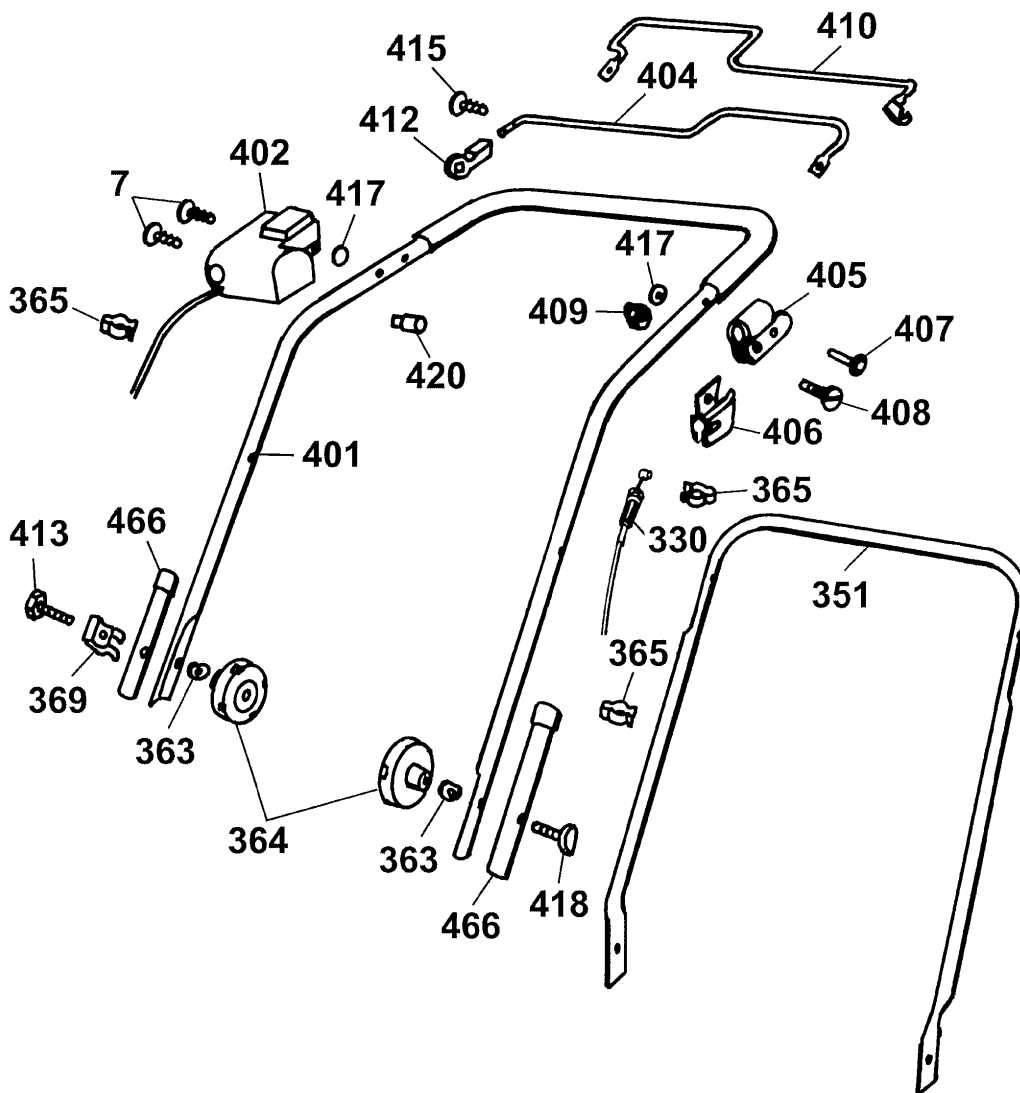


J 2

**Concept 43 ACA 4333 000 Gestell**  
**Concept 43 ACA 4333 000 frame**

Bild-Nr. / Ref. No.	Best.-Nr. / Part No.	Bezeichnung	description
4	0012 607	SF-Schraube M 5x20 (8 St.)	screw M 5x20 (8 pieces)
6	0012 605	SF-Schraube M 5x12 (6 St.)	screw M 5x12 (6 pieces)
55	6450 010	Gestell, rechts	frame, right
56	6450 012	Gestell, links	frame, left
57	6450 014	Rohrtraverse	pipe
58	6450 100	Griffhalter, rechts	support, right
59	6450 102	Griffhalter, links	support, left
60	0010 313	6-kt.-Schraube M 6x45 (4 St.)	screw M 6x45 (4 pieces)
61	6150 182	Scheibe 6,4 (gewölbt) (4 St.)	dished washer 6,4 (4 p.)
62	0016 311	6-kt.-Mutter M 6 (4 Stück)	nut M6 (4 pieces)
63	0012 831	Torxschraube M 6x15 (2 St.)	screw M 6x15 (2 pieces)
64	0016 405	4-kt.-Mutter M 6 (4 Stück)	nut M 6 (4 pieces)
65	6450 188	Stellkranz (2 Stück)	fixing case (2 pieces)
66	4317 010	Handrad (2 Stück)	handwheel (2 pieces)
67	6450 112	Motorträger, vorne	motor support, front
68	6450 114	Motorträger, hinten	motor support, back
69	0010 386	6-kt.-Schraube M 6x12 (6 St.)	screw M 6x12 (6 pieces)
77	6450 136	Kulisse	crank
86	6450 309	Lagerschale, vorne (2 Stück)	bearing shell, front (2 p.)
87	4961 313	Stützschale, hinten (2 Stück)	shell, rear (2 pieces)
88	6450 305	Stützschale, vorne (2 Stück)	shell, front (2 pieces)
89	6450 306	Lagerschale, Antrieb (2 St.)	bearing shell, rear (2 p.)
***	0054 160	Gebrauchsanweisung	operator instructions
***	6450 200	Montageanleitung	assembly instructions
***	4332 026	Polybeutel mit Zubehör	boly bag w. assembly parts

- Ⓓ Concept 43 ACA 4333 000 Griff, Schalter
- ⒼⒷ Concept 43 ACA 4333 000 handlebar, switch



J 4



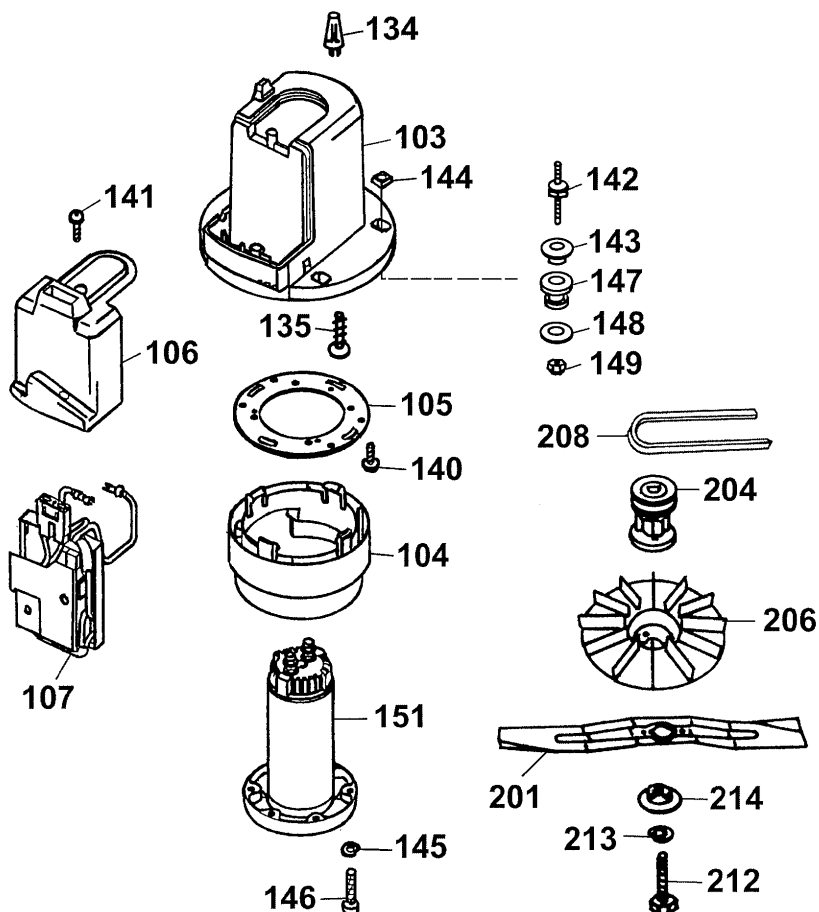
**Concept 43 ACA 4333 000 Griff, Schalter**  
**Concept 43 ACA 4333 000 handlebar, switch**

Bild-Nr. / Ref. No.	Best.-Nr. / Part No.	Bezeichnung	description
7	0012 625	Torx-Schraube K40x16 (2 St.)	screw K40x16 (2 pieces)
330	4350 055	Bowdenzug, Antrieb	bowden wire, actuation
351	4317 120	Griffunterteil	lower handlebar
363	0017 275	Hohlscheibe (2 StÃ¼ck)	washer, recessed (2 p.)
364	4936 022	Handrad (2 StÃ¼ck)	handwheel (2 pieces)
365	4950 307	Kabelschelle (4 StÃ¼ck)	cable clip (2 pieces)
369	4950 308	Knickschutz	antikink
401	4925 036	Griffoberteil	upper handlebar
402	4947 051	Schalter	switch
404	4318 010	Schalthebel	shackle
405	4720 105	Schelle	clamp
406	4955 326	StÃ¼tze	support
407	0018 107	Bolzen	bolt
408	0012 211	Zyl. Schraube M6x25	screw M6x25
409	0016 641	Hutmutter	nut
410	4318 015	Kupplungshebel	shackle
412	4940 105	Lager	bearing
413	0010 338	6 kt. Schraube M8x55 DIN 931	screw M8x55 DIN 931
415	0015 652	Linsenblechschraube 4,2x9,5	screw 4,2x9,5
417	3585 503	Hutclips (2 StÃ¼ck)	retainer (2 pieces)
418	4901 101	Verbindungsschraube M8x55	screw M8x55
420	4920 208	Lagerbolzen	bolt
466	6340 125	Verschlusskappe (2 StÃ¼ck)	sleeve (2 pieces)

J 5

Ⓓ Concept 43 ACA 4333 000 Motor, Messer

ⒼⒷ Concept 43 ACA 4333 000 motor, blade



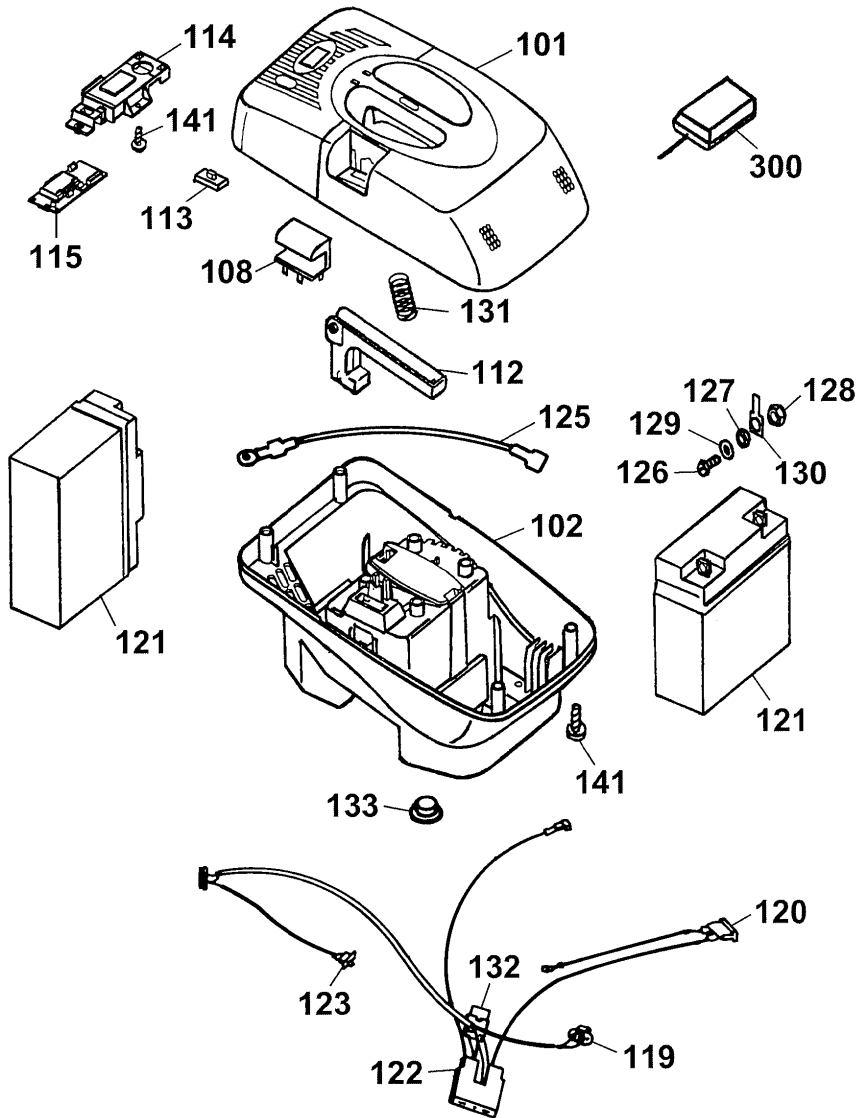
J 6

**Concept 43 ACA 4333 000 Motor, Messer**  
**Concept 43 ACA 4333 000 motor, blade**

Bild-Nr. / Ref. No.	Best.-Nr. / Part No.	Bezeichnung	Description
103	4332 302	Motoraufnahme	motor holder
104	4332 111	Lufführung	air conduction
105	4947 303	Motoring	motor ring
106	4947 307	Elektronikabdeckung	cover
107	4332 066	Motorelektronik 43er	motor electronic
134	4332 313	Zentrierkegel	centering cone
135	0012 885	PT-Schraube K50x20	screw K50x20
140	0012 890	PT-Schraube K60x18 (4 St.)	screw K60x18 (4 pieces)
141	0012 630	Torx-Schr. K50x16 (2 St.)	screw K50x16 (2 pieces)
142	4332 120	Stehbolzen (3 Stück)	stud bolt (3 pieces)
143	6450 138	Buchse (3 Stück)	bush (3 pieces)
144	0016 409	4 kt. Mutter M8 (3 Stück)	square nut M8 (3 pieces)
145	0017 908	Federring (3 Stück)	spring washer (3 pieces)
146	0012 610	Schraube (3 Stück)	screw (3 pieces)
147	6450 319	Gummipuffer (3 Stück)	rubber buffer (3 pieces)
148	0017 291	Scheibe A8 (3 Stück)	washer A8 (3 pieces)
149	0016 312	6 kt. Mutter M8 (3 Stück)	nut M8 (3 pieces)
151	1055 060	Motor	motor
201	4332 400	Messer	blade
204	4942 402	Antriebsscheibe	driving pulley
206	4942 300	Lüfter	fan
208	0039 214	Keilriemen 10/Z 750 Li	v-belt
212	0010 259	6 kt. Schraube 5/16"	screw 5/16"
213	0017 909	Federring A8	spring washer A8
214	4333 401	Kupplungsscheibe	coupling disc

J 7

- Ⓓ Concept 43 ACA 4333 000 Wechselakku
- ⒼⒷ Concept 43 ACA 4333 000 exchange battery



J 8

**Concept 43 ACA 4333 000 Wechselakku**  
**Concept 43 ACA 4333 000 exchange battery**

Bild-Nr. / Ref. No.	Best.-Nr. / Part No.	Bezeichnung	Description
101	4948 304	Batteriehaube, rot	battery cap, red
102	4332 305	BatteriegehÄuse	battery case
108	4947 020	Stecker	connector
112	4947 306	Arretiergriff	handle
113	4947 316	Schalterkappe	cover
114	4947 314	Anzeigefenster	indicator
115	4332 067	Elektr. Füllstandsanzeige	electr. fill indicator
119	4947 131	Ladebuchse	bush
120	4947 105	Sicherung 40 A	fuse 40 A
121	4948 066	Batterieeinheit 43er	battery unit
122	4332 062	Kabelbaum kpl. (incl. Bild-Nr. 119,120,123 und 132)	cable form compl. (incl. ref. No. 119,120,123,132)
123	4947 056	Schiebeschalter	switch
125	4947 126	Kabel, grün	cable
126	0012 863	Schraube (4 Stück)	screw
127	0017 880	FÄcherscheibe (4 Stück)	washer
128	0016 310	Mutter (4 Stück)	nut
129	0017 120	Scheibe A 5,3 (4 Stück)	washer
130	4948 110	Flachstecker (4 Stück)	connector
131	4740 207	Druckfeder	compression spring
132	4332 105	Sicherung 2 A	fuse 2 A
133	4332 306	Verschluss-Stopfen	plug
141	0012 630	Torx-Schr. K50x16 (2 Stück)	screw K50x16 (2 pieces)
300	4948 060	LadegerÄt 24V, 0,75A	battery charger 24V, 0,75A
***	4332 071	Wechselakku kpl.	exchange battery complete

J 9