

## Esprit 40 AC

### Ausstattung Akkumäher / Equipment accu-mowers

Typ / Kurzbez. / order code	WOLF Esprit 40 AC
Ausführung für / version for	International
Geräte - Nr. / article number	4042000
Schnittbreite / cutting width	40 cm
Chassismaterial / chassis	Kunststoff / high-quality plastic
Gewicht / weight	32 kg
Lautstärke / noise level	91 dB (A)
Ø Rad vorne / Ø wheel in the front/	17 cm / Ø diameter
Ø Rad hinten / Ø wheel at the back/	20 cm / Ø diameter
Ausführung Räder / version wheels	Monosandwich, Kugellager / monosandwich, ball bearing
Höhenverstellung / height adjustment	zentral, 5-fach / central, five-fold
Schnitthöhe (cm) / cutting height	2,5 cm - 7,2 cm
Antrieb ja/nein / drive yes /no	nein/no
Motor-Modell / motor-type	24V Gleichstrommotor / 24V d.c.motor (United Technologies)
Motor - Nr. WOLF / motor-number	1055060
Leistung / power	800 Watt
Flächenleistung / for lawns up to...	max. 600 qm
Batterie / batterie	Blei-Wechselakku, 24 Volt/12 Ah, mit Ladezustandsanzeige (LCD) Exchange lead battery 24V/12 Ah, with battery state indicator (LCD)
Ladegerät / charger	Pb-Charger 2070/24
Griffgestänge / handle bar	Klappgriff / folding handlebar
Fangkorb / collector box	56 L, Ersatzteile s. Modell Esprit 40 B, 4001000, A 56 L, for spare parts refer to model Esprit 40 B, 4001000, A
Besonderheiten / special features	Wechselakku, Schnellladegerät / exchangeable battery, boost charger

#### Achtung:

Instandsetzungen an Elektrogeräten dürfen nur von entsprechenden Fachkräften durchgeführt werden !

Die Isolationswiderstandsmessung / Schutzleiterprüfung gem. DIN/VDE 0701 Teil 2 ist **nach jeder Reparatur** vorzunehmen.

#### Attention:

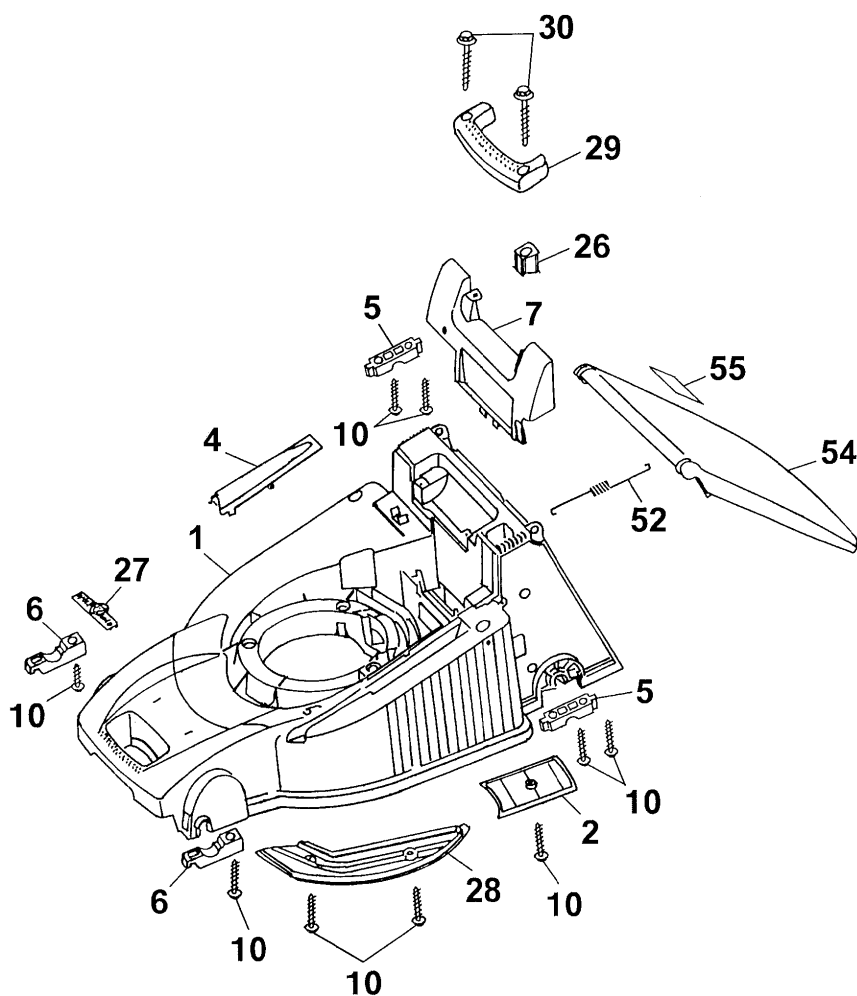
Repairs on electrical appliances have to be led through only by competent specialists !

The measurement of the insulating resistance / protective conductor examination according to DIN/VDE 0701 part 2 has to be carried **out after each repair!**

F26

Ⓓ Esprit 40 AC 4042 000 Chassis

ⒼⒷ Esprit 40 AC 4042 000 Chassis

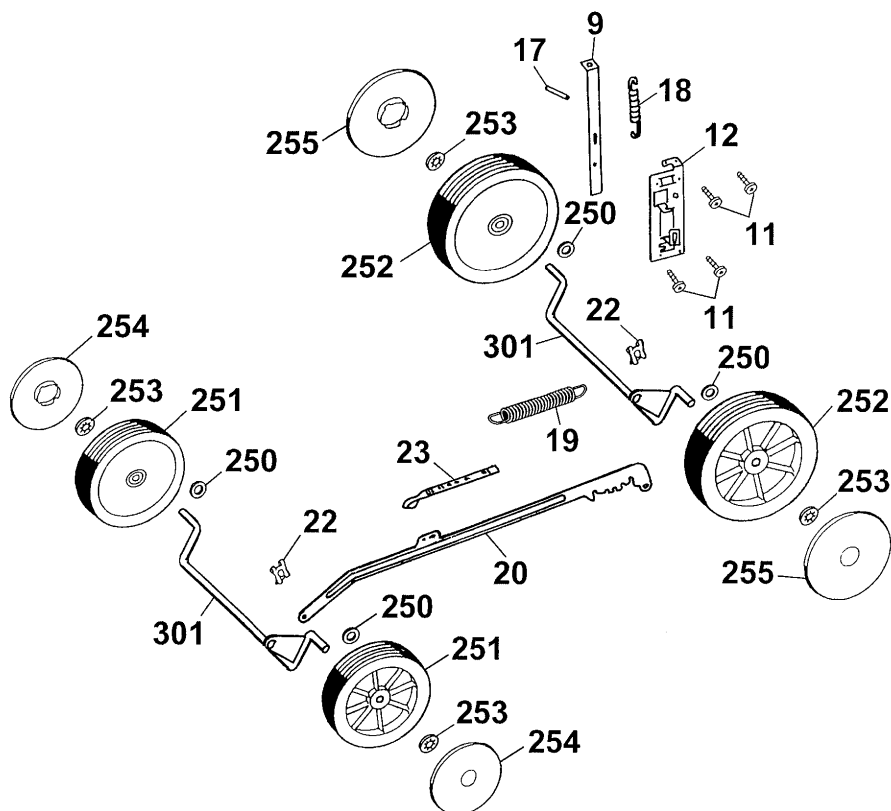


F27

## Esprit 40 AC Chassis

Bild-Nr. / Ref. No.	Best.-Nr. / Part No.	Bezeichnung	description
1	4001 300	Chassis	chassis
2	4961 324	Keilriemenabdeckung	v-belt cover
4	4601 315	Hutze	cover
5	4961 313	Stützschale, hinten (2 Stück)	rear support shell (2 pieces)
6	4961 312	Stützschale, vorn (2 Stück)	front support shell (2 pieces)
7	4001 310	Chassisabdeckung	chassis cover
10	0012 631	Schraube (9 Stück)	screw (9 pieces)
26	4961 304	Knopf	button
27	0051 115	WOLF-Garten Marke	WOLF-Garten label
28	4001 311	Windkanalabdeckung	wind tunnel cover
29	4601 303	Tragegriff, hinten	rear carrying handle
30	0012 639	Schraube (2 Stück)	screw (2 pieces)
52	4961 106	Zugfeder	tension spring
54	4620 302	Schutzklappe (gelb)	rear flap (yellow)
55	0051 244	Sicherheitsetikett, Pictogramm	safety label

- Ⓓ **Esprit 40 AC 4042 000 Achse, Räder, Höhenverstellung**
- ⒼⒷ **Esprit 40 AC 4042 000 axle, wheels, height-adjustment**



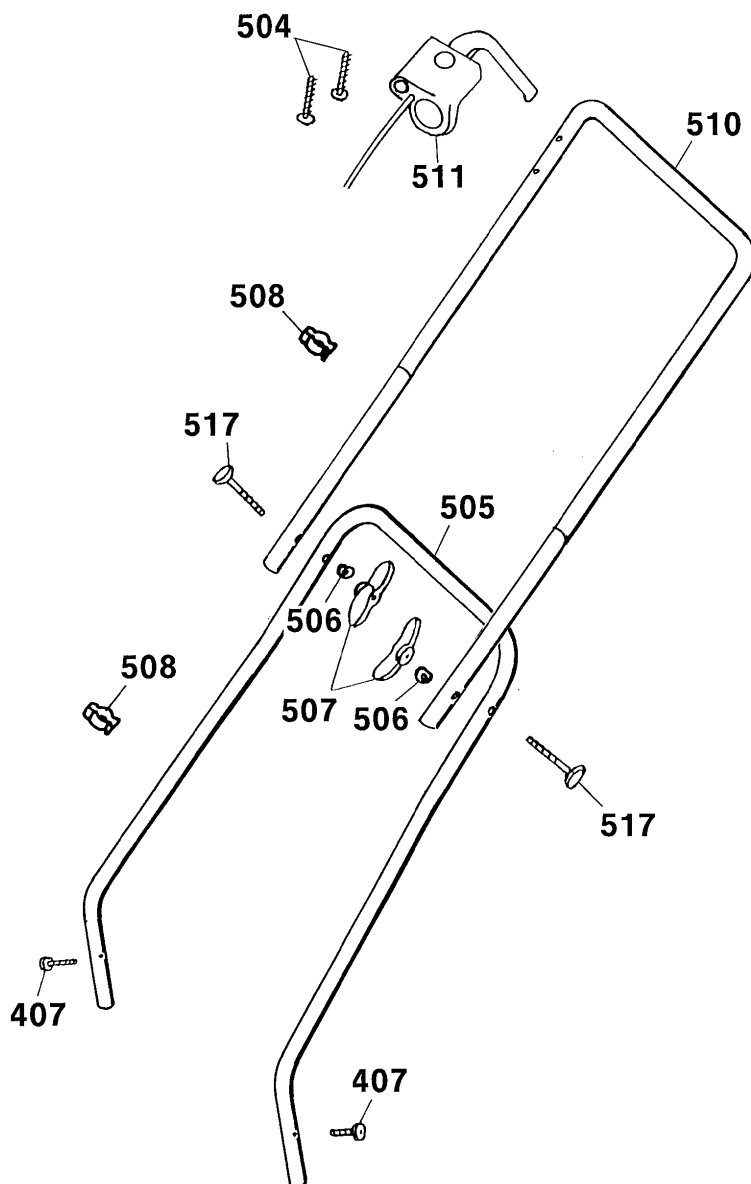
G 2

**Esprit 40 AC Achse, Räder, Höhenverstellung**  
**Esprit 40 AC axle, wheels, height-adjustment**

Bild-Nr. / Ref. No.	Best.-Nr. / Part No.	Bezeichnung	description
9	4961 512	Rasthebel	lock lever
11	0010 931	Schraube (4 Stück)	screw (4 pieces)
12	4001 110	Führung	guiding
17	0018 878	Spannstift	dowel pin
18	4961 514	Zugfeder	tension spring
19	4961 107	Zugfeder Verbindungsst.	tension spring connecting rod
20	4961 504	Verbindungsstange	connecting rod
22	0020 981	SL-Sicherung (2 Stück)	retaining clip (2 pieces)
23	4001 306	Höhenanzeiger	height-position indicator
250	0017 112	Scheibe (4 Stück)	washer (4 pieces)
251	6340 050	Rad 170 mm Ø (2 Stück)	wheel 170 mm Ø (2 pieces)
252	6340 051	Rad 200 mm Ø (2 Stück)	wheel 200 mm Ø (2 pieces)
***	4960 516	Kugell., Kunstst. (2 St./Rad)	ball bearing, plastic (2p./wheel)
253	0020 700	Schnellbefestiger (4 Stück)	quick-fixing device (4 pieces)
254	6450 520	Radkappe 170 mm Ø (2 St.)	hub cap 170 mm Ø (2 pieces)
255	6450 530	Radkappe 200 mm Ø (2 St.)	hub cap 200 mm Ø (2 pieces)
301	4961 011	Achse (2 Stück)	axle (2 pieces)

G 3

- Ⓓ Esprit 40 AC 4042 000 Griff, Schalter
- ⒼⒷ Esprit 40 AC 4042 000 handlebar, switch



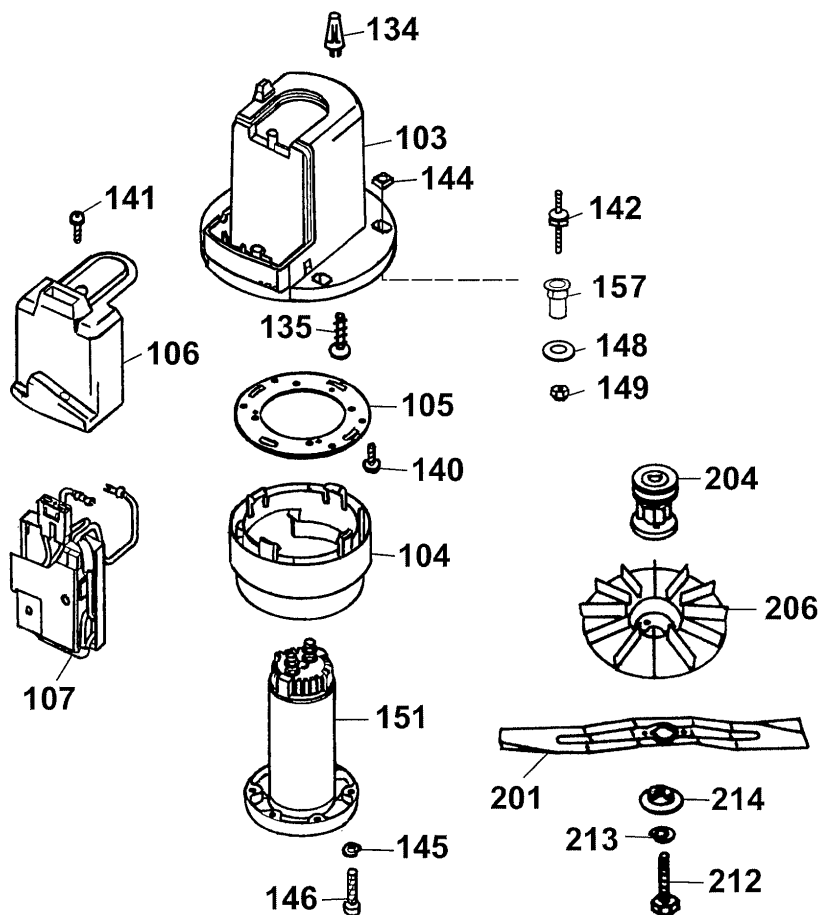
G 4

**Esprit 40 AC Griff, Schalter**  
**Esprit 40 AC handlebar, switch**

Bild-Nr. / Ref. No.	Best.-Nr. / Part No.	Bezeichnung	description
407	0015 660	Blech-Schraube (2 Stück)	sheet metal screw (2 p.)
504	0012 630	Torx-Schraube (2 Stück)	screw (2 pieces)
505	4961 120	Griffunterteil	lower handlebar
506	0017 275	Hohlscheibe (2 Stück)	hollow disk (2 pieces)
507	0016 717	Flügelmutter (2 Stück)	wing nut (2 pieces)
508	4950 307	Kabelschelle (2 Stück)	cable clamp (2 pieces)
510	4961 023	Griffoberteil	upper handlebar
511	4042 051	Schalter	switch
517	4901 101	Verbindungsschraube (2 Stück)	screw (2 pieces)
***	0054 169	Gebrauchsanweisung	operator instructions
***	4042 029	Polybeutel mit Gebrauchsanw.	poly bag with operator instr.

G 5

- Ⓓ Esprit 40 AC 4042 000 Motor, Messer
- ⒼⒷ Esprit 40 AC 4042 000 motor, blade



G 6

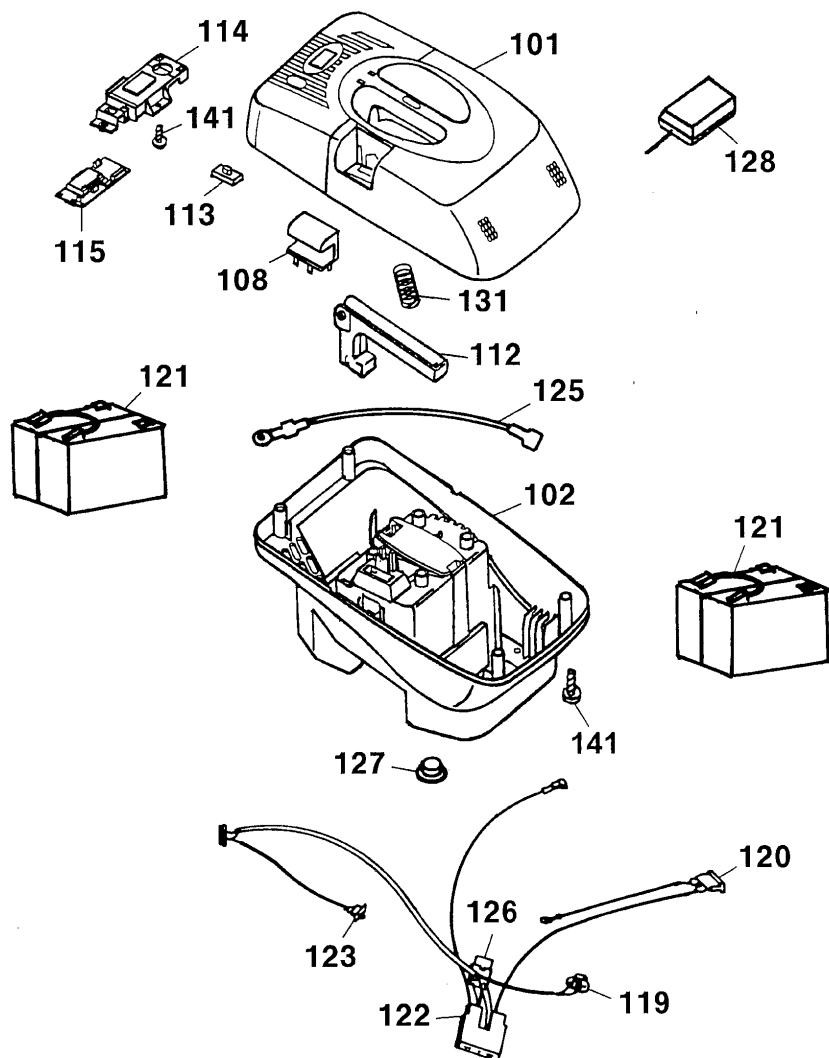


**Esprit 40 AC Motor, Messer**  
**Esprit 40 AC motor, blade**

Bild-Nr. / Ref. No.	Best.-Nr. / Part No.	Bezeichnung	description
103	4332 302	Motoraufnahme	motor holder
104	4332 111	Luftföhrung	air conduction
105	4947 303	Motorring	ring
106	4947 307	Elektronikabdeckung	cover electronic
107	4332 066	Motorelektronik	motor electronic
134	4332 313	Zentrierkegel	centering cone
135	0012 885	PT-Schraube	screw
140	0012 890	PT-Schraube (4 Stöck)	screw (4 pieces)
141	0012 630	Torx-Schraube (2 Stöck)	screw (2 pieces)
142	4042 170	Stehbolzen (3 Stöck)	stud bolt (3 pieces)
143	6450 138	Buchse (3 Stöck)	bush (3 pieces)
144	0016 409	4-kt. Mutter (3 Stöck)	nut (3 pieces)
145	0017 908	Federring (3 Stöck)	spring washer (3 pieces)
146	0012 610	Schraube (3 Stöck)	screw (3 pieces)
148	0017 111	Scheibe A8 (3 Stöck)	washer A8 (3 pieces)
149	0016 312	6-kt. Mutter (3 Stöck)	nut (3 pieces)
151	1055 060	Motor	motor
157	4601 312	Distanzhölse (3 Stöck)	distance bush (3 pieces)
201	4042 400	Messer	blade
204	4942 402	Antriebsscheibe	driving disc
206	4942 300	Lüfter	fan
212	0010 259	6kt.-Schraube	screw
213	0017 909	Federring	spring washer
214	4333 401	Kupplungsscheibe	coupling disc

G 7

- Ⓓ **Esprit 40 AC 4042 000 Wechselakku**
- ⒼⒷ **Esprit 40 AC 4042 000 exchange battery**



G 8

**Esprit 40 AC Wechselakku**  
**Esprit 40 AC exchange lead battery**

Bild-Nr. / Ref. No.	Best.-Nr. / Part No.	Bezeichnung	description
101	4947 304	Batteriehaube (gelb)	battery cap (yellow)
102	4332 305	BatteriegehÃ¶use	battery case
108	4947 020	Stecker	connector
112	4947 306	Arretiergriff	handle
113	4947 316	Schalterkappe	switch cap
114	4947 314	Anzeigefenster	indicator
115	4332 067	Elektr. FÃ¼llstandsanzeige	electr. fill indicator
119	4947 131	Ladebuchse	bush
120	4947 105	Sicherung 40 A	fuse 40 A
121	4911 055	Accu-Paket-Blei 12 V	lead battery unit 12 V
122	4332 062	Kabelbaum kpl. (inkl. Bild-Nr. 119,120,123,132)	cable form compl. (incl. ref. no. 119,120,123,132)
123	4947 056	Schiebeschalter	switch
125	4947 122	Kabel	cabel
126	4332 105	Sicherung 2A	fuse 2 A
127	4332 306	Verschluss-Stopfen	plug
128	4942 072	LadegerÃ¶t	charger
131	4740 207	Druckfeder	compression spring
141	0012 630	Torx-Schraube (2 StÃ¼ck)	screw (2 pieces)
***	4042 070	Wechselakku kompl.	exch. lead battery complete