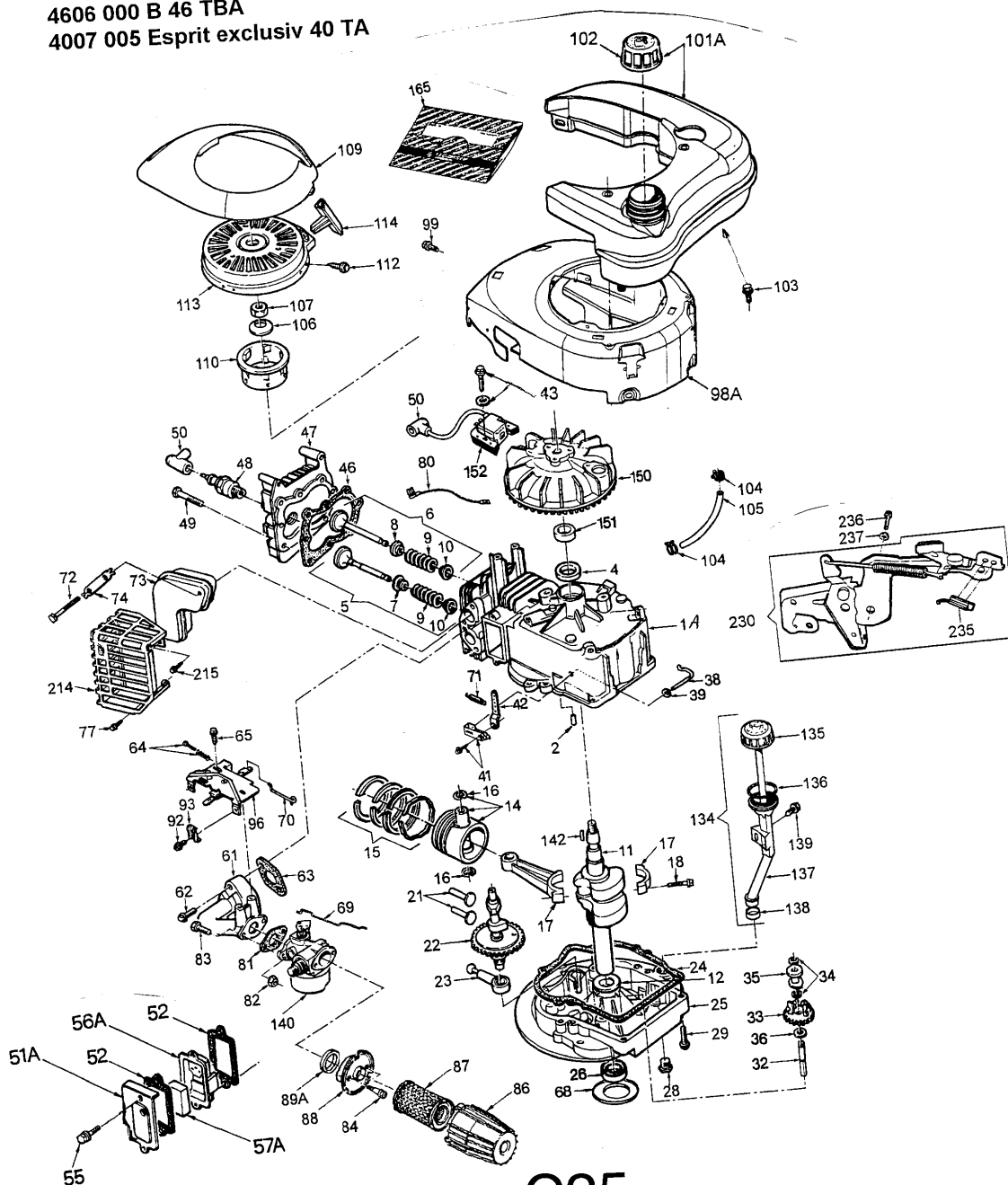


NR:2038 005 Bezeichnung: Centura 50 DX Gruppe: Motor Jahr: 01 Typ:

MOTOR TECUMSEH Centura 50 DX

Wolf Art.-Nr. 2038 005 Model Centura 50DX Type E-62007 A
 4602 000 B 46 TB
 4606 000 B 46 TBA
 4007 005 Esprit exclusiv 40 TA



C25

NR:2038 005 Bezeichnung: Centura 50 DX Gruppe: Motor Jahr: 01 Typ:

Centura 50 DX

Bild-Nr.	Best.-Nr.	Bezeichnung	Best.-Nr. Tecumseh
1	2039 065	Zylinder (inkl.-2,4)	16010 072
2	2031 106	Passtift (2 Stück)	29410 001
4	1005 202	Simmering	29610 017
5	1038 057	Einlassventil (inkl.-9,10)(Std)	16130 001
6	2024 059	Auslassventil (inkl.-9,10)(Std)	16140 009
7	2031 215	Ventilschaftdichtung	19610 001
9	2031 113	Ventilfeder (2 Stck.)	27910 003
10	1005 209	Ventilfederhalter (2 Stck.)	22470 006
11	2085 200	Kurbelwelle	16070 105
12	2025 208	Druckscheibe	29520 006
14	2037 061	Kolben & Bolzen (inkl.-16)(Std 66.60mm Bore)	16090 029
15	2037 062	Ringsatz (Std 66.60 mm Bore)	16100 018
16	1032 103	Kolbenbolzensicherung (2 Stck.)	29450 004
17	2028 202	Pleuelstange kpl.	16110 010
18	2036 201	Schraube (2 Stck.)	29190 164
21	2031 114	Ventilstößel (2 Stck.)	22440 001
22	2037 100	Nockenwelle	22410 073
23	2026 206	Ölpumpe kpl.	16160 004
24	1032 223	Dichtung	29630 001
25	2027 201	Flansch (inkl.-26,28,32)	16030 013
26	1005 217	Simmering	29610 018
28	2030 209	Ölablassschraube	29320 035
29	1038 209	Schraube (7 Stck.)	29190 075
32	1032 225	Reglerschaft	22720 001
33	1032 230	Reglerzahnrad	16170 001
34	1032 231	Sicherungsring (2 Stck.)	29450 005
35	1032 232	Reglerspule	22740 001
36	2026 205	Scheibe	29510 015
38	2026 208	Welle-Regl.	22750 009
39	1032 236	Scheibe	29510 029
41	2031 117	Reglerklemme	16500 009
42	2027 206	Regler-Halter	27240 108
43	2027 305	Schraube (2 Stck.)	29190 168
46	1005 106	Zylinderkopfdichtung	29620 016
47	2028 100	Zylinderkopf	21210 020

C26

NR:2038 005 Bezeichnung: Centura 50 DX Gruppe: Motor Jahr: 01 Typ:

Centura 50 DX

Bild-Nr.	Best.-Nr.	Bezeichnung	Best.-Nr. Tecumseh
48	2037 101	Zündkerze	29010 015
49	2030 203	Schraube (8 Stck.)	29180 063
50	2085 301	Zündkerzenstecker	15950 001
51A	2026 319	Ventilgehäusedeckel	21660 010
52	1032 306	Deckeldichtung (2Stck.)	29630 004
55	2031 201	Schraube (2 Stck.)	29190 169
56A	2031 100	Entlüfter kpl.	16190 008
57A	1038 301	Lüftereinsatz	27140 001
61	2039 100	Ansaugkrümmer	28510 038
62	2085 204	Schraube (2Stck.)	29190 171
63	2027 406	Dichtung	29630 101
64	2037 103	Stellschraube kpl. mit Feder	16630 023
65	2085 310	Schraube	29190 186
68	2026 204	Schutz für Simmering	29590 022
69	2087 403	Drosselgestänge	27250 040
70	2085 215	Reglergestänge	27250 039
71	2031 120	Reglerfeder	27920 161
72	2030 200	Schraube (2 Stck.)	29190 152
73	2037 063	Auspuff	21520 150
74	2025 209	Sicherungsblech	27530 005
77	2085 310	Schraube	29190 186
80	2030 303	Kurzschlusskabel	16380 001
81	1037 400	Dichtung	29630 013
82	2085 403	Mutter (2 Stck.)	29210 013
83	2031 202	Schraube (2 Stck.)	29190 219
84	2039 101	Schraube (2 Stck.)	29190 292
86	2039 300	Filterdeckel	23430 074
87	2039 301	Luftfilter (Papier)	23410 051
88	2039 302	Filtergehäuse	23420 060
89A	2037 303	Filtergehäuse Dichtung	29630 117
92	2085 404	Schraube	29190 174
93	1038 402	Klammer	29490 004
96	2031 402	Bedienungselement (inkl.-64)	17410 086

C27

Centura 50 DX

Bild-Nr.	Best.-Nr.	Bezeichnung	Best.-Nr. Tecumseh
98	2039 303	Lüftergehäuse	14320 128
99	1032 315	Schraube (4 Stck.)	29190 038
101A	2039 305	Benzintank (inkl.-102)	16210 037
102	2085 500	Tankdeckel	13350 003
103	2030 204	Schraube (2 Stck.)	29190 090
104	2030 501	Halter für Benzinschlauch (2 Stck.)	29490 031
105	2026 500	Benzinschlauch	16270 001
106	2026 606	Unterlagscheibe	29510 050
107	2026 607	Mutter	29210 020
109	2037 106	Zwischenring	24350 113
110	2085 613	Starter Schale	24220 015
112	2085 614	Schraube (3Stck.)	29190 180
113	2039 104	Starter (inkl.-114)	14210 076
114	2030 601	Startergriff	24230 004
134	2038 110	Öleinfüllrohr kompl. (inkl.-135,136,137,138,139)	16480 014
135	2038 111	Ölmesstab	19320 017
136	2085 206	Dichtung Ölmesstab	29610 037
137	2038 112	Öleinfüllrohr	29140 023
138	2027 208	O`Ring	29610 032
139	2026 212	Schraube	29190 091
140	2039 015	Vergaser	23099 006
142	2030 201	Schwungradkeil	29410 012
150	2029 303	Schwungrad	24110 036
151	2085 304	Distanzstück	29490 055
152	2030 055	Zündspule (inkl.-50)	14160 072
165	2031 058	Dichtungssatz	16610 031
214	2037 107	Berührungsschutz	14330 033
215	2031 207	Selbstschneidende Schraube (3 Stck.)	29190 221
230	2031 124	Bremse kompl. (inkl.-235)	14500 009
235	2031 125	Kurzschlußkontakt kpl.	19080 003
236	2037 108	Schraube (2 Stck.)	29190 310

english: see next page

C28

NR:2038 005 Bezeichnung: Centura 50 DX Gruppe: Motor Jahr: 01 Typ:

Centura 50 DX

Ref. No.	Part No.	description	Part No. Tecumseh
1	2039 065	Cylinder Assy.	16010 072
2	2031 106	Dowel Pin (2 pieces)	29410 001
4	1005 202	Oil Seal	29610 017
5	1038 057	Intake Valve (inkl.-9,10)(Std)	16130 001
6	2024 059	Exhaust Valve (inkl.-9,10)(Std)	16140 009
7	2031 215	Intake Valve Seal	19610 001
9	2031 113	Valve Spring (2 pieces)	27910 003
10	1005 209	Lower Valve Spring Keeper (2 pieces)	22470 006
11	2085 200	Crankshaft	16070 105
12	2025 208	Thrust Washer	29520 006
14	2037 061	Piston & Pin (incl.-16)(Std 66.60 mm Bore)	16090 029
15	2037 062	Ringset (Std66.60 mm Bore)	16100 018
16	1032 103	Piston Pin Retainer	29450 004
17	2028 202	Ens. Pielle (inc.-18)	16110 010
18	2036 201	Screw (2 pieces)	29190 164
21	2031 114	Valve Lifter (2 pieces)	22440 001
22	2037 100	Camshaft	22410 073
23	2026 206	Oil Pump Assy.	16160 004
24	1032 223	Flange Assy. Gasket	29630 001
25	2027 201	Flange Assy. (inc.-26,28,32)	16030 013
26	1005 217	Oil Seal	29610 018
28	2030 209	Oil Drain Plug	29320 035
29	1038 209	Screw (7 pieces)	29190 075
32	1032 225	Governor Shaft	22720 001
33	1032 230	Governor Gear	16170 001
34	1032 231	Governor Gear Retainer	29450 005
35	1032 232	Governor Spule	22740 001
36	2026 205	Washer	29510 015
38	2026 208	Governor Rod	22750 009
39	1032 236	Washer	29510 029
41	2031 117	Governor Lever Clamp	16500 009
42	2027 206	Governor Lever	27240 108
43	2027 305	Screw (2 pieces)	29190 168
46	1005 106	Cylinder Head Gasket	29620 016
47	2028 100	Cylinder Head	21210 020
48	2037 101	Spark Plug	29010 015

D 2

NR:2038 005 Bezeichnung: Centura 50 DX Gruppe: Motor Jahr: 01 Typ:

Centura 50 DX

Ref. No.	Part No.	description	Part No. Tecumseh
49	2030 203	Screw (8 pieces)	29180 063
50	2085 301	Spark Plug Cover	15950 001
51A	2026 319	Valve Cover	21660 010
52	1032 306	Valve Cover Gasket	29630 004
55	2031 201	Screw (2 pieces)	29190 169
56A	2031 100	Breather Assy.	16190 008
57A	1038 301	Breather Element	27140 001
61	2039 100	Intake Pipe	28510 038
62	2085 204	Screw (2 pieces)	29190 171
63	2027 406	Intake Pipe Gasket	29630 101
64	2037 103	Control screw Set	16630 023
65	2085 310	Screw (2 pieces)	29190 186
68	2026 204	Oil Seal Cover	29590 022
69	2087 403	Throttle Link	27250 040
70	2085 215	Governor Link	27250 039
71	2031 120	Governor Spring	27920 161
72	2030 200	Screw (2 pieces)	29190 152
73	2037 063	Muffler	21520 150
74	2025 209	Lock Plate	27530 005
77	2085 310	Screw (2 pieces)	29190 186
80	2030 303	Ground Wire	16380 001
81	1037 400	Carburettor Gasket	29630 013
82	2085 403	Nut (2 pieces)	29210 013
83	2031 202	Screw (2 pieces)	29190 219
84	2039 101	Screw (2 pieces)	29190 292
86	2039 300	Air Filter Cover	23430 074
87	2039 301	Air Cleaner Filter	23410 051
88	2039 302	Air Filter Body	23420 060
89A	2037 303	Filter Base Gasket	29630 117
92	2085 404	Screw	29190 174

D 3

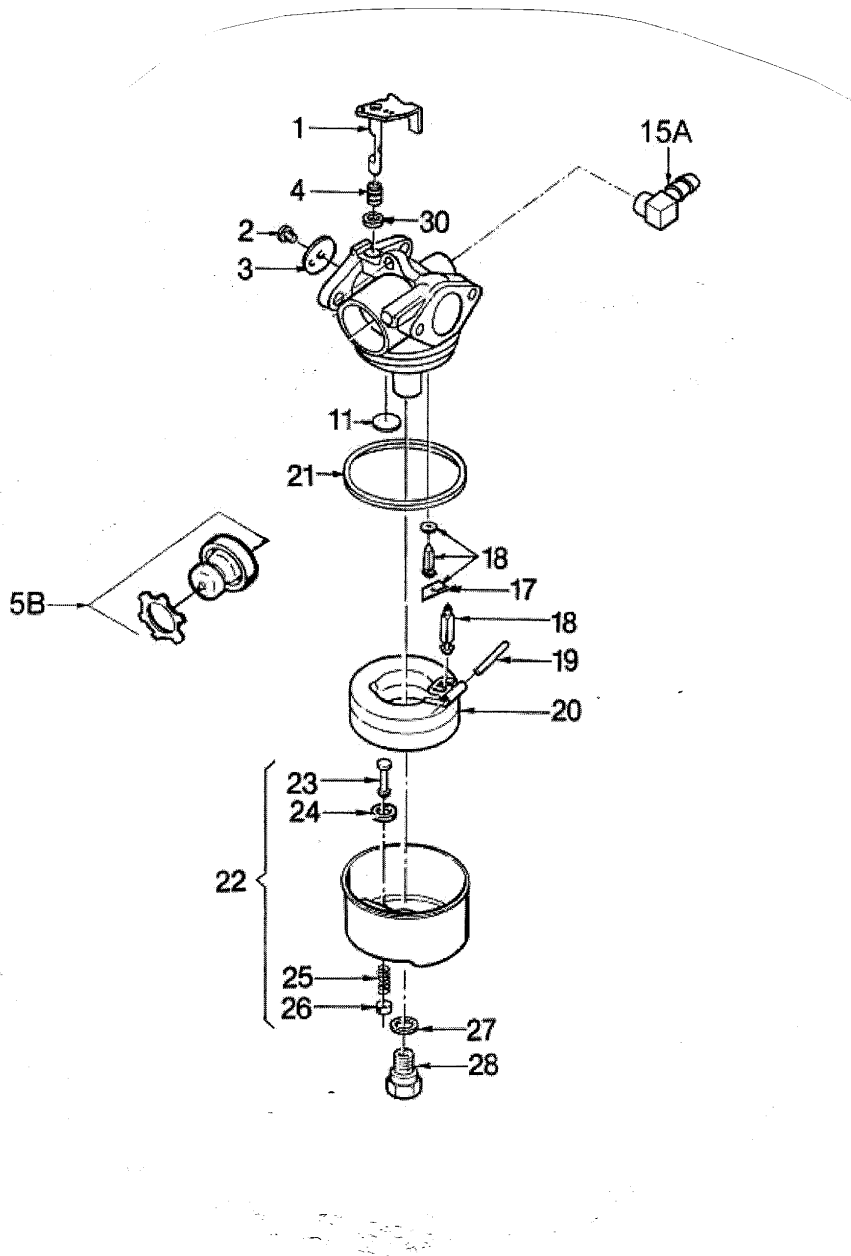
NR:2038 005 Bezeichnung: Centura 50 DX Gruppe: Motor Jahr: 01 Typ:

Centura 50 DX

Ref. No.	Part No.	description	Part No. Tecumseh
93	1038 402	Conduit Clip	29490 004
96	2031 402	Remote Speed Control (inc. -64)	17410 086
98	2039 303	Blower Housing	14320 128
99	1032 315	Screw (4 pieces)	29190 038
101A	2039 305	Fuel Tank (inc. -102)	16210 037
102	2085 500	Fuel Filler Cap	13350 003
103	2030 204	Screw (2 pieces)	29190 090
104	2030 501	Fuel Line Clamp	29490 031
105	2026 500	Fule Line	16270 001
106	2026 606	Belleville Washer	29510 050
107	2026 607	Nut	29210 020
109	2037 106	Starter Coupling	24350 113
110	2085 613	Starter Cup	24220 015
112	2085 614	Screw (3 pieces)	29190 180
113	2039 104	Rewind Starter (inc.-114)	14210 076
114	2030 601	Starter handle	24230 004
134	2038 110	Oil Filler Assy. (inc.-135,136,137,138,139)	16480 014
135	2038 111	Oil Dipstick	19320 017
136	2085 206	Oil Dipstick Gasket	29610 037
137	2038 112	Oil Filler Tube	29140 023
138	2027 208	O`Ring	29610 032
139	2026 212	Screw	29190 091
140	2039 015	Carburettor	23099 006
142	2030 201	Flywheel Key	29410 012
150	2029 303	Flywheel (Std)	24110 036
151	2085 304	Flywheel Key Spacer	29490 055
152	2030 055	Solid State (inc.-50)	14160 072
165	2031 058	Gasket Set	16610 031
214	2037 107	Muffle Guard	14330 033
215	2031 207	Self-thearding Screw	29190 221
230	2031 124	Brake Assy. (inc.-235)	14500 009
235	2031 125	Terminal Assy.	19080 003
236	2037 108	Screw (2 pieces)	29190 310

D 4

VERGASER(Primer-System)



D 5

Centura 50 DX

Bild-Nr.	Best.-Nr.	Bezeichnung	Best.-Nr. Tecumseh
1	2087 450	Drosselklappenschaft kpl.	13200 045
2	2087 452	Drosselklappenschraube M4	29190 215
3	2037 138	Drosselklappe	23210 013
4	2045 107	Rückholfeder	27920 180
5B	2034 020	Primer	16630 035
11	2087 454	Blindstopfen	29640 019
15A	2087 463	Anschlussstück	27110 022
17	2087 456	Halter für Schwimbernadel	29490 064
18	2087 455	Schwimbernadel kpl. (inkl.-17)	16630 021
19	2087 458	Schwimmerschaft	27460 030
20	2087 457	Schwimmer	23960 019
21	2087 462	Dichtung	29630 121
22	2034 307	Schwimmergehäuse kpl. (inkl. -23,24,25,26)	13950 014
23	1032 451	Stift	23950 004
24	1032 449	Dichtung	29630 075
25	1032 447	Feder	27920 078
26	1032 446	Halter	23950 002
27	2034 142	Dichtung	29630 152
28	2038 108	Hauptdüse	19320 039
30	1038 414	Dichtring	24180 005
31	2031 167	O`Ring (2 Stck)	29610 069
32	2045 016	Reparatursatz	16630 040

english: see next page

D 6

Centura 50 DX

Ref. No.	Part No.	description	Part No. Tecumseh
1	2087 450	Throttle Shaft & Lever Assy.	13200 045
2	2087 452	Throttle Shutter Screw 4-40	29190 215
3	2037 138	Throttle Shutter	23210 013
4	2045 107	Throttle Return Spring	27920 180
5B	2034 020	Primer Bulb & Retainer	16630 035
11	2087 454	Welch Plug	29640 019
15A	2087 463	Fuel Fitting	27110 022
17	2087 456	Fuel Needle Clip	29490 064
18	2087 455	Fuel Needle Assy.(inc.-17)	16630 021
19	2087 458	Float Shaft	27460 030
20	2087 457	Float	23960 019
21	2087 462	Bowl Gasket	29630 121
22	2034 307	Float Bowl Assy. (inkl.-23,24,25,26)	13950 014
23	1032 451	Bowl Drain Stern	23950 004
24	1032 449	Bowl Drain Gasket	29630 075
25	1032 447	Bowl Drain Spring	27920 078
26	1032 446	Bowl Drain Retainer	23950 002
27	2034 142	Bowl Nut Gasket	29630 152
28	2038 108	High Speed Bowl Nut	19320 039
30	1038 414	Dust Seal	24180 005
31	2031 167	O`Ring (2 Pieces)	29610 069
32	2045 016	Repair Kit	16630 040

D 7