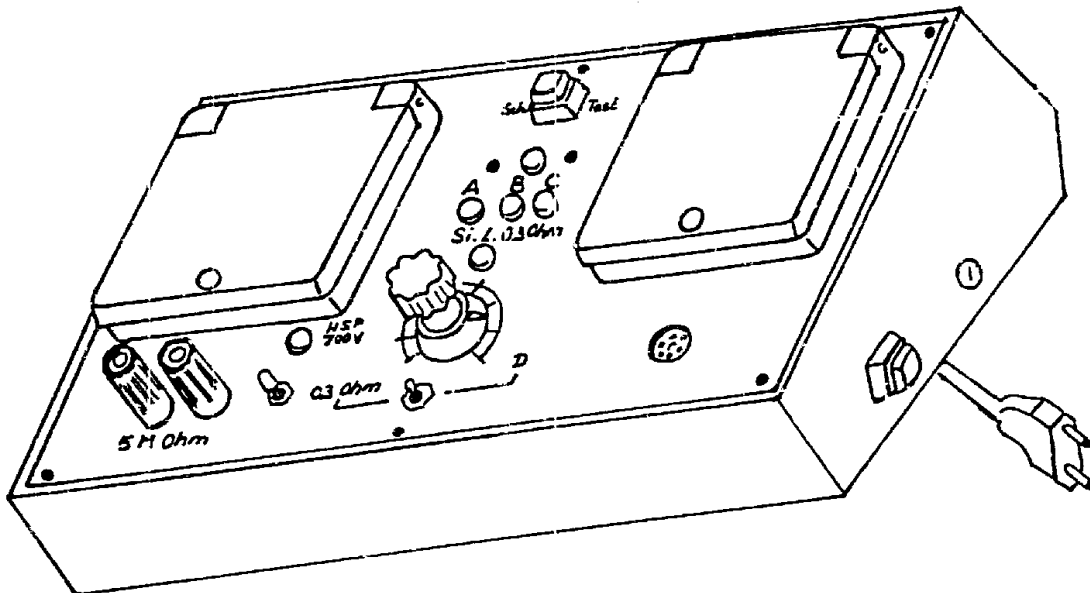


NR: Bezeichnung: I Gruppe: Isolationsprüfgerät KSD-I Jahr: 90 Typ:

KSDI ( 1070 075 )

Kabel, Schutzleiter, Durchgang und  
Isolationsprüfung



**S P E Z I A L M E S S G E R Ä T**

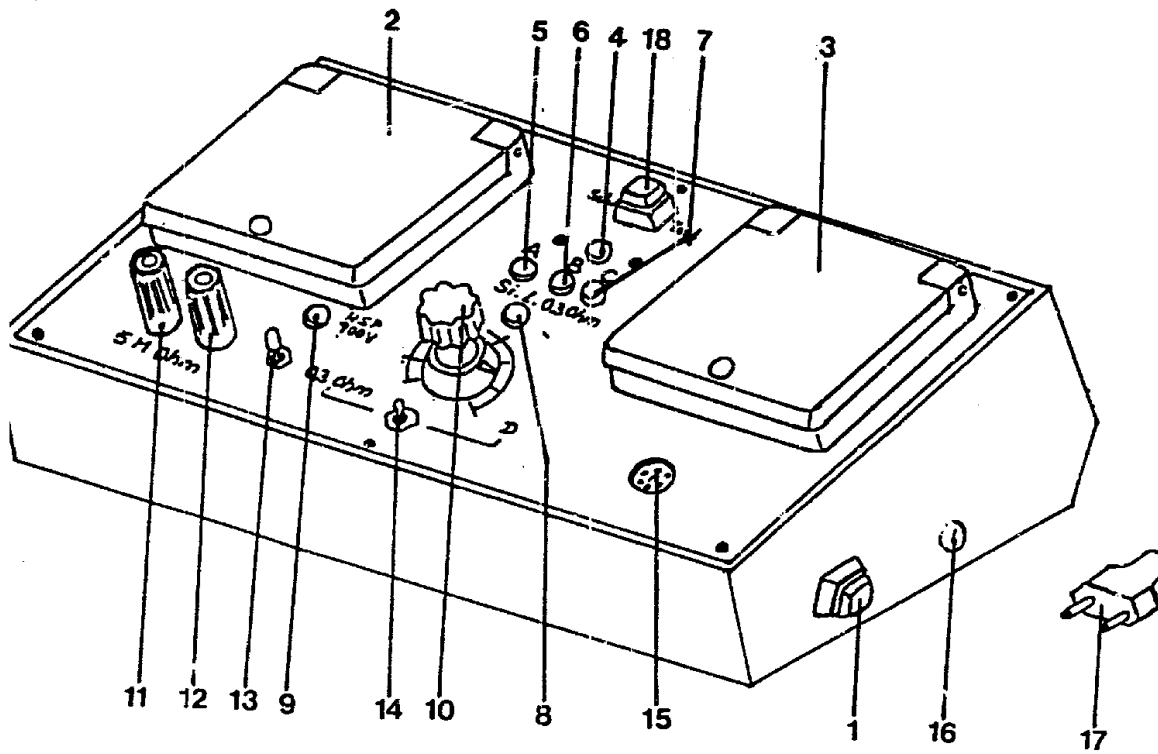
Zur Messung und Prüfung nach erfolgter Reparatur gemäß VDE 0701 Teil 1 und 2 vollschutzisolierter Geräte

Zur gewissenhaften Beachtung !

Bei Baugruppen übernehmen wir nur die Gewähr der Funktion und einwandfreien Beschaffenheit der Bauteile.  
Wir übernehmen keine Haftung oder Garantie für Fehler, die durch unsachgemäße Behandlung, unrichtigen Gebrauch, fehlerhaften Anschluß, Folgeschäden oder eigenmächtige Abänderung entstanden sind. Bei Installationen und dem Umgang mit 220 V-Netzspannung sind unbedingt die Vorschriften zu beachten!

**K 4**

NR: Bezeichnung: I Gruppe: Isolationsprüfgerät KSD-I Jahr: 90 Typ:



K 5

NR: Bezeichnung: I Gruppe: Isolationsprüfgerät KSD-I Jahr: 90 Typ:

1. Ein- und Ausschalter
  2. Einspeisdose nicht für 220 V
  3. Steckdose einzuspeisen
- zu 1. u. 2.: Hier wird, wie i.d. Gebrauchsanweisung angegeben, die Kupplung und der Stecker des zu messenden Kabels eingesteckt
4. Anzeige EIN - AUS (rot)
  5. Anzeige 'A' Durchgangsmessung 1. Leitung (grün)
  6. Anzeige 'B' Durchgangsmessung 2. Leitung (grün) = Schutzleiter
  7. Anzeige 'C' Durchgangsmessung 3. Leitung (grün)
  8. Signallampe 0,3 Ohm (leuchtet rot auf bei unter 0,3 Ohm)
  9. Anzeige Hochspannung ein (leuchtet rot auf bei 'EIN')
  10. Kabellängeneinsteller 10-50 Meter  
1,0 / 1,5 qmm
  11. Bananenbuchse schwarz für externe Messungen
  11. Bananenbuchse rot für externe Messungen
  12. Bereichsschalter Hochspannung EIN-AUS
  14. Bereichsschalter für diverse Messungen
  15. Hupe
  16. Sicherung
  17. Anschlußkabel
  18. Taste für Schutzleitertest  
(Beim Drücken muß Lampe 'B' aus sein)

#### Achtung !

Nur das Meßgerät KSD-I wird an 220 V angeschlossen. Alle externen Messungen nicht an unter Spannung stehenden Prüflingen durchführen.

K 6

NR: Bezeichnung: I Gruppe: Isolationsprüfgerät KSD-I Jahr: 90 Typ:

**Gebrauchsanweisung - Funktion des KSD-I**

Der Schutzleiter- und Isolationswiderstand kann mit diesem Meßgerät gemäß VDE 0701, Teil 1 und 2 geprüft werden.

**Inbetriebnahme**

Netzstecker 17 einstecken und Schalter 1 drücken. Lampe 4 (rot) zeigt, daß das Gerät eingeschaltet ist.

**Kabeldurchgangsprüfung**

Bereichsschalter 14 auf D stellen. Prüfkabel in die Einspeisdose (2) und Steckdose (3) stecken. Die optische Anzeige erfolgt über die drei grünen Leuchten A(5), B(6), C(7). Wenn das Kabel Durchgang hat, leuchten diese Lampen auf. Auf der Lampe B(6) liegt der Schutzleiter. Zu dieser Prüfung wird die Taste 18 gedrückt, womit ein Vertauschen des Schutzleiters mit den Stromführenden Leitungen festgestellt werden kann. Nach Drücken dieser Taste muß bei richtigem Anschluß Lampe B(6) erlöschen. Erlischt eine andere Lampe, so liegt eine Adernvertauschung vor.

**Schutzleiterprüfung (Vorschrift 0,3 Ohm)**

Bereichsschalter Nr 14 auf 0,3 Ohm (linke Stellung) stellen. Prüfkabel in die Einspeisdose Nr. 2 und Steckdose Nr. 3 stecken. Mit dem Drehknopf Nr. 10 wird die Kabellänge in Verbindung mit dem Kabelquerschnitt eingestellt. Der Leitungswiderstand wird intern dadurch abgezogen. Die Anzeige der roten Signallampe 8 (0,3 Ohm) und das Hubsignal signalisieren 'Kabel in Ordnung'.

**Achtung!**

Innere Skala: Längeneinstellung für 1,0 qmm  
Leitungsquerschnitt  
Äußere Skala: Längeneinstellung für 1,5 qmm  
Leitungsquerschnitt  
Es können hiermit alles Kabel mit einem Querschnitt 1,0 qmm und 1,5 qmm bis 50 m Länge gemessen werden. Alle Messungen sollten nach Möglichkeit bei Raumtemperatur durchgeführt werden.

K7

- 2 -

**Externe Widerstandsmessung des Schutzleiters**

Die Meßschnüre werden in die Bananenbuchsen 11 und 12 gesteckt. Der Bereichsschalter 14 auf 0,3 Ohm geschaltet sowie Drehknopf 10 ebenfalls auf 0,3 Ohm gestellt. In dieser Einstellung kann nun die Messung durchgeführt werden.

Anzeige: Rote Signallampe 8 und das Hupsignal 15 signalisieren 'Übergangswiderstand unter 0,3 Ohm in Ordnung'.

**Durchgangsprüfung von Verbindungen**

Hierzu wird der Bereichsschalter 14 auf 10 Ohm gestellt (senkrechte Schalterstellung) und der Drehknopf 10 auf 10 Ohm. Die Meßschnüre werden in die Bananenbuchsen gesteckt und die Messung kann durchgeführt werden.

Anzeige: Bei Ertönen des Hupsignals 'Durchgang in Ordnung'

**Isolationsprüfung**

Gemessen wird mit ca. 700 Volt

**Einstellen des Gerätes:**

Bereichsschalter 14 auf 5 Ohm stellen (senkrecht), Schalter 13 auf 'On' - Signallampe 9 zeigt an, daß Hochspannung an den Buchsen 11 und 12 liegt. Meßschnüre in die Buchsen 11 und 12 stecken.

**Kontrolle:**

Schnüre aus 11 und 12 kurzschließen - Hupe 15 muß ertönen, d.h. das Meßgerät ist richtig eingestellt und in Ordnung.

Mit den Meßspitzen der Schnüre werden nun die Meßpunkte entsprechend der Anlage am Gerät abgetastet. Die Isolationsprüfung mißt den minimalen Widerstandswert von 5 Ohm. Bei kleinerem Widerstandswert ertönt die Hupe. Das zu messende Gerät (Rasenmäher) ist zwischen den Meßpunkten nicht in Ordnung, d.h. eine Kriechstromstrecke oder ein sonst nicht zulässiger Übergangswiderstand liegt vor.

**Ursache suchen und beseitigen!**

K 8