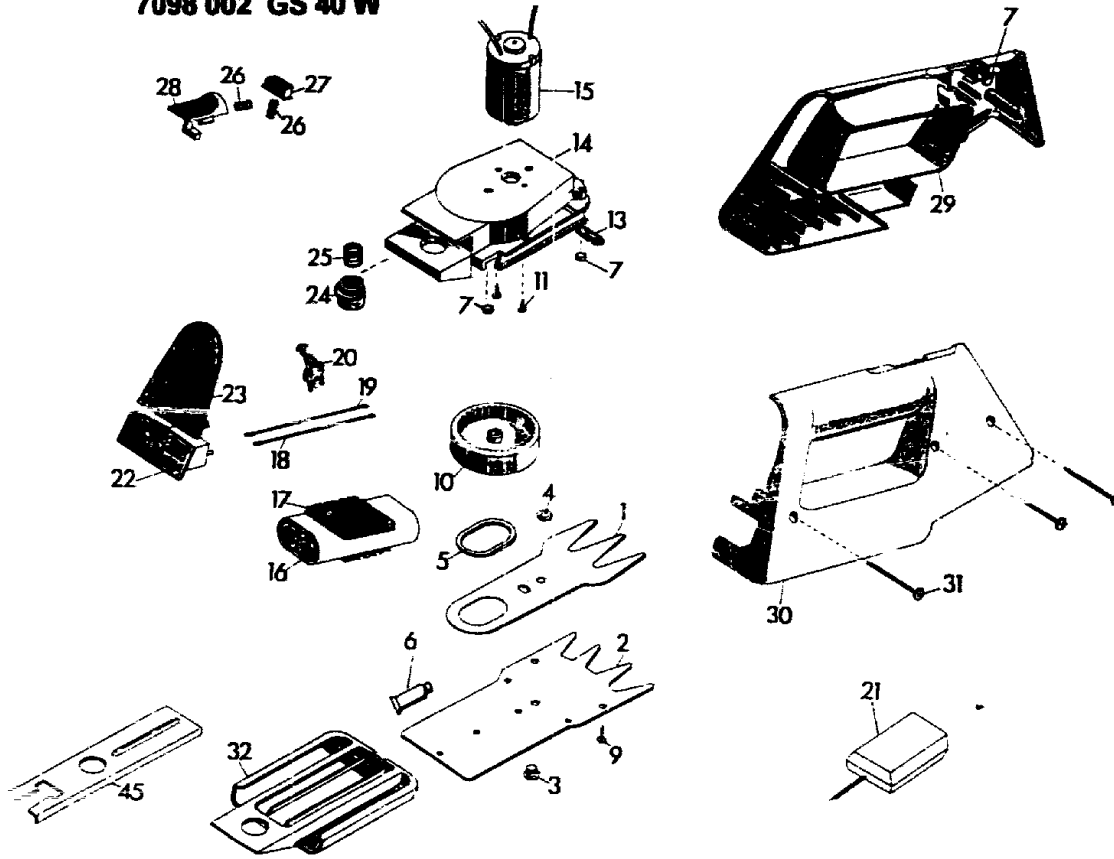


NR:7098 002 Bezeichnung: GS 40 W Gruppe: Accu-Rasenschere Jahr: 95 Typ:

7098 002 GS 40 W



B15

Gerät: Accu-Rasenschere GS 40 W

Bild-Nr.	Best.-Nr.	Bezeichnung
1		Obermesser beschichtet
2		Untermesser beschichtet
3	7088 212	Bolzen
4	0022 408	Sicherungsscheibe 5 DIN 6799
5	7080 214	Gleitring
6	7096 060	Vaseline
	0012 928	Halbrundschraube Plastite Nr. 7 3,9x24
9	0012 909	Halbrundschraube Plastite Nr. 7 3,9x12
	7090 052	Ersatzmesser M8
7	7090 200	Gummipolster
9	0012 909	Halbrundschraube Plastite Nr. 7 3,9x12
10	7093 501	Exzenter innenverzahnt
11	0012 208	Zylinderschraube M3x6 DIN 84
13	7090 213	Messerdichtung
14	7098 010	Getriebelager kpl.
15	7090 050	Motor mit Ritzel
16	7750 055	Batteriepaket
17	7093 214	Druckpolster
18	7090 211	Kabel rot

B16

Gerät: Accu-Rasenschere GS 40 W

Bild-Nr.	Best.-Nr.	Bezeichnung
19	7090 212	Kabel gelb
20	7750 101	Microschalter
21	7081 078	Ladegerät RZ-L 4
22	7098 013	Steckerleiste kpl.
23	7098 301	Deckel
24	7098 201	Druckknopf
25	7098 200	Druckfeder
26	7098 208	Druckfeder
27	7098 103	Sicherheitsknopf
28	7098 104	Schaltknopf
29	7098 305	Gehäuse links
30	7098 306	Gehäuse rechts
31	0012 924	Halbrundschraube Plastite Nr.8 4,4x50
32	7098 304	Kufe
45	7099 301	Führungsschiene

B17