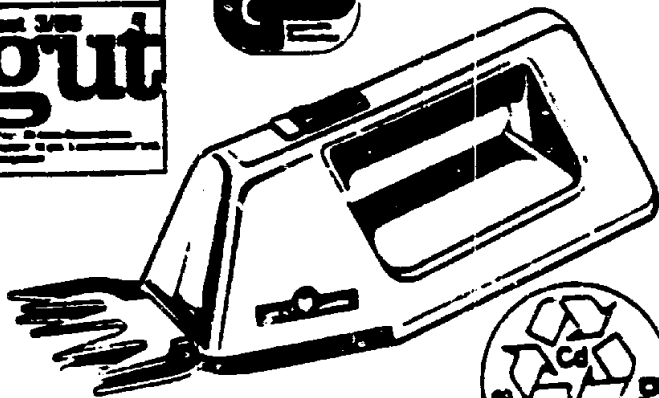


Accu-Rasenschere
60 min. Laufzeit.
Umweltfreundlich durch
Accu-Recycling.



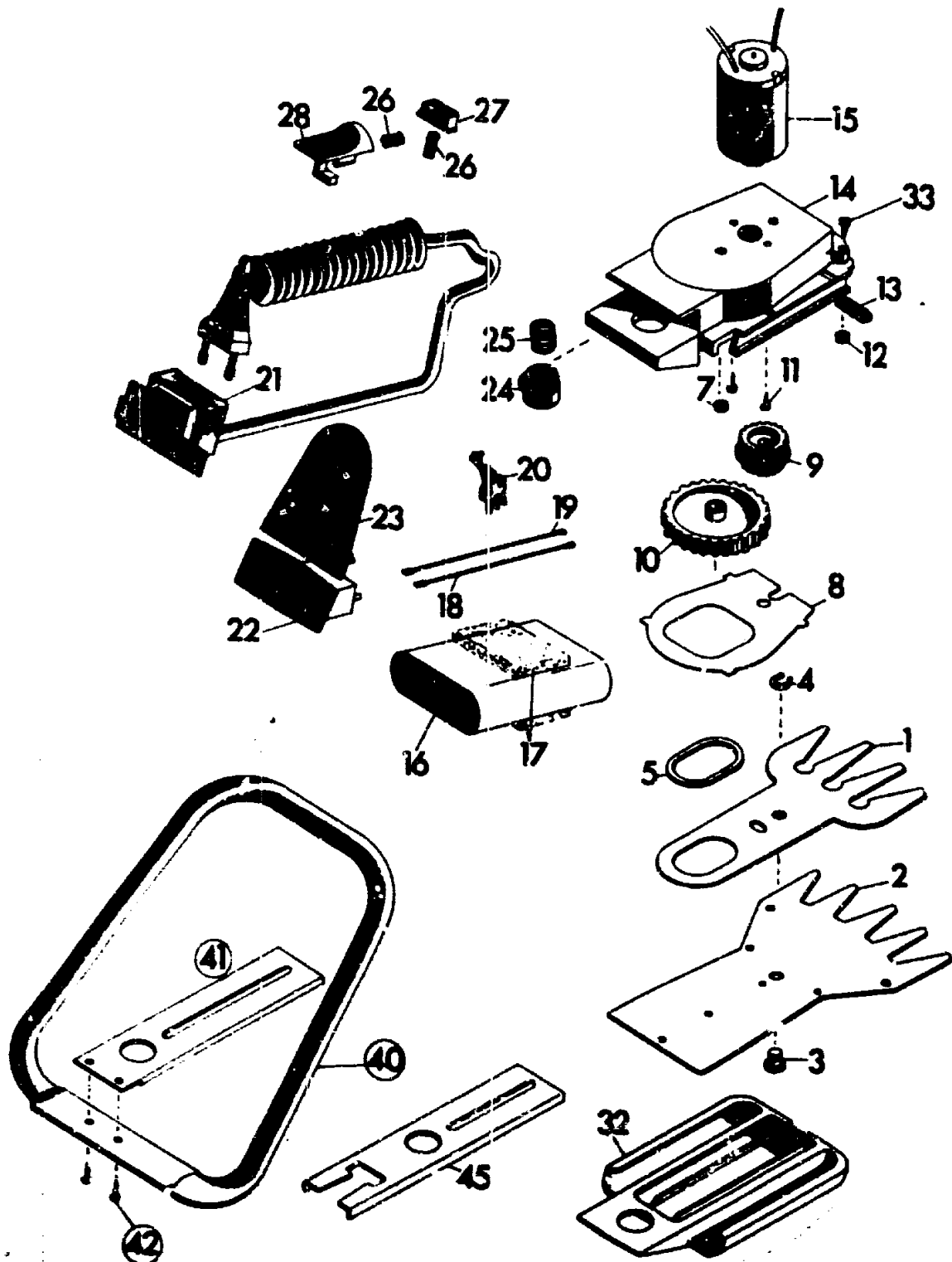
GH 60 W

S E R I E siehe Typenschild

T Y P E N - N R. 7099 002 für GH 60 W

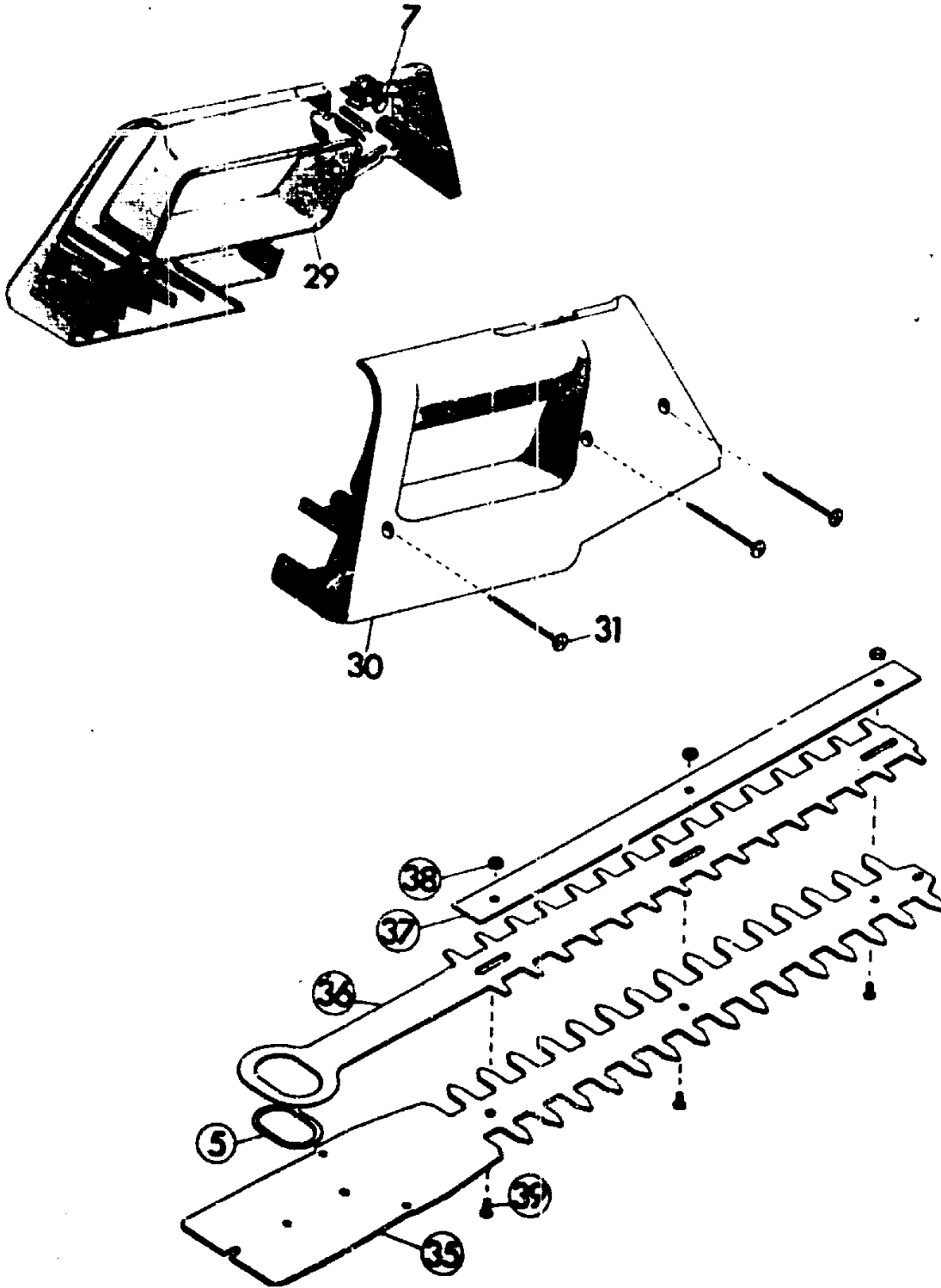
A 4

Accu-Schere GH 60 W



A 5

GH 60 W



A 6

NR:7090 002 Bezeichnung: GH 60 W Gruppe: Accu-Rasenschere Jahr: 90 Typ:

Accu-Rasenschere GH 60 W

Bild-Nr.	Bezeichnung	Best.-Nr.	Best.-Nr.
1	Messer oben		
2	Messer unten		
3	Bolzen	7088	212
4	Sicherungsscheibe 5 DIN 6799	0022	408
5	Gleitring	7080	214
<hr/>			
--	Messer kpl.	7096	050
<hr/>			
7	Gummipolster	7090	200
8	Sicherungsblech	7099	300
9	Zwischenrad	7090	502
10	Exzenter	7090	501
11	Zyl.-Schraube M 3 x 6 DIN 84	0012	208
12	Polster	7098	203
13	Dichtung	7090	213
14	Getriebelager kpl.	7098	010
15	Motor mit Ritzel	7096	051
16	Batteriepaket	7099	056
17	Druckpolster	7093	214
18	Kabel rot	7090	211
19	Kabel gelb	7090	212
20	Mikroschalter	7750	101
21	Ladeeinrichtung	7098	011
22	Steckerleiste kpl.	7098	012
23	Deckel	7098	303
24	Druckknopf	7098	201
25	Druckfeder	7098	200
26	Druckfeder	7090	208
27	Sicherheitsk. opf	7098	103
28	Schaltknopf	7098	104
29	Gehäuse links	7098	305
30	Gehäuse rechts	7098	306
31	Halbrundschaube 4,4 x 50	0012	924
32	Kufe	7098	304
33	Halbrundschaube 3,9 x 10	0012	914
<hr/>			
5	Gleitring	7080	214
35	Untermesser		
36	Obermesser		
37	Schutzleiste	7488	402
38	Stopfmutter M 5	0016	375
39	Linsenschr. M 5 x 10 DIN 7985	0012	863
<hr/>			
--	Messer kpl. für Heckenschere	7488	050

A7

NR:7090 002 Bezeichnung: GH 60 W Gruppe: Accu-Rasenscherer Jahr: 90 Typ:

Accu-Rasenscherer GH 60 W

Bild-Nr.	Bezeichnung	Best.-Nr.
40	Griff kpl.	7099 010
41	Halteblech	7099 103
42	Blechschräube	0015 683
	BZ 4,2 x 9,5 DIN 7981	
45	Führungsschiene	7099 301

A 8