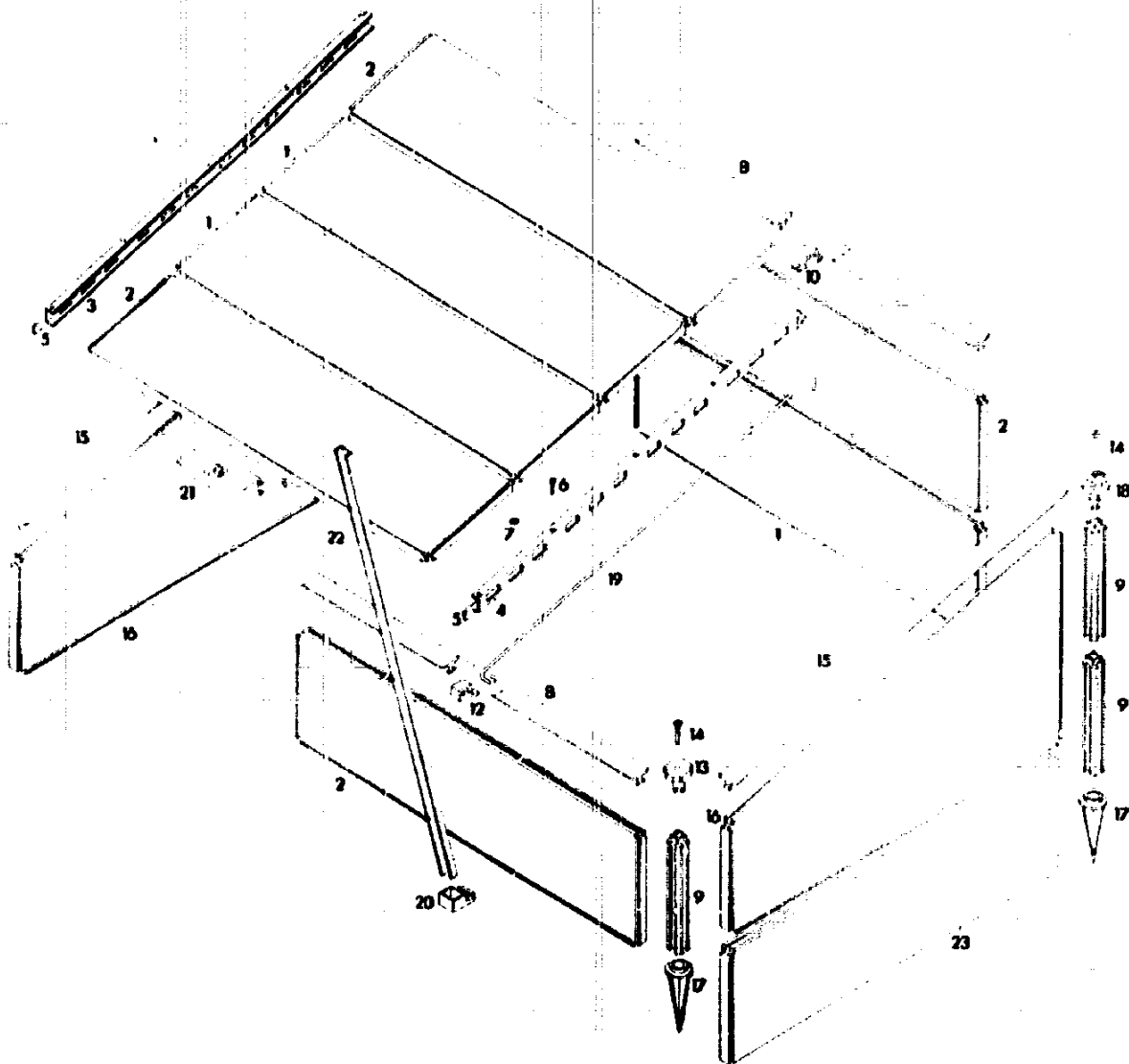


NR:5981 001 Bezeichnung: EF-A Gruppe: Vario-FrÄ¼hbeet Jahr: 86 Typ:

Anzuchhilfen EF-A, EF-B, EF-C, EF-D



L20

NR:5981 001 Bezeichnung: EF-A Gruppe: Vario-FrÄ¼hbeet Jahr: 86 Typ:

Ersatzteile für WOLF-Anzuchthilfen EF-A, EF-B, EF-C, EF-D

| Bild-Nr. | Bestell-Nr. | Einzelteil-Bezeichnung | Stückzahl |
|----------|-------------|------------------------------------|-----------|
| 1 | 5981 100 | Wandelement 1200 | 2 |
| 2 | 5981 010 | Wandelement mit Flachstahl | 2 |
| 3 | 5981 101 | Deckelschiene links | 1 |
| 4 | 5981 102 | Deckelschiene rechts | 1 |
| 5 | 5981 120 | Flachstahl 600 | 2 |
| 6 | 0012 522 | Senkschraube M3 x 18 DIN 963 | 8 |
| 7 | 0016 425 | Vierkantmutter M3 DIN 562 | 8 |
| - | 5981 050 | Deckel komplett | 1 |
| 1 | 5981 100 | Wandelement 1200 | 1 |
| 2 | 5981 010 | Wandelement mit Flachstahl | 1 |
| 8 | 5981 103 | Dichtung 1200 | 1 |
| 9 | 5981 106 | Eckstück | 4 |
| 10 | 5981 110 | Halteöse hinten | 1 |
| - | 5981 051 | Rückwand komplett | 1 |
| 2 | 5981 010 | Wandelement 1200 | 1 |
| 8 | 5981 103 | Dichtung 1200 | 1 |
| 9 | 5981 106 | Eckstück | 2 |
| 12 | 5981 111 | Halteöse vorne | 1 |
| 13 | 5981 109 | Deckelauflage | 2 |
| 14 | 0012 232 | Flachkopfschraube AM 4 x 45 DIN 85 | 2 |
| - | 5981 052 | Vorderwand komplett | 1 |
| 15 | 5981 105 | Dichtung | 1 |
| 16 | 5981 104 | Seitenwand | 1 |
| - | 5981 053 | Seitenwand mit Dichtung | 2 |
| 14 | 5981 232 | Flachkopfschraube AM 4 x 45 DIN 85 | 2 |
| 17 | 5981 107 | Erdspeiß | 4 |
| 18 | 5981 108 | Deckellager | 2 |
| 19 | 5981 112 | Verbindungsstange | 1 |
| 20 | 5981 113 | Halter f. Aufsteller | 1 |
| 21 | 5981 114 | Griff | 1 |
| 22 | 5981 115 | Aufsteller | 1 |
| 1 | 5981 100 | Wandelement 1200 | 2 |
| 9 | 5981 106 | Eckstück | 4 |
| 23 | 5981 117 | Wandelement 600 | 2 |
| - | 5981 002 | Aufbausatz EF-B | 1 |

L21