

# E 30 S

CARRERA 30

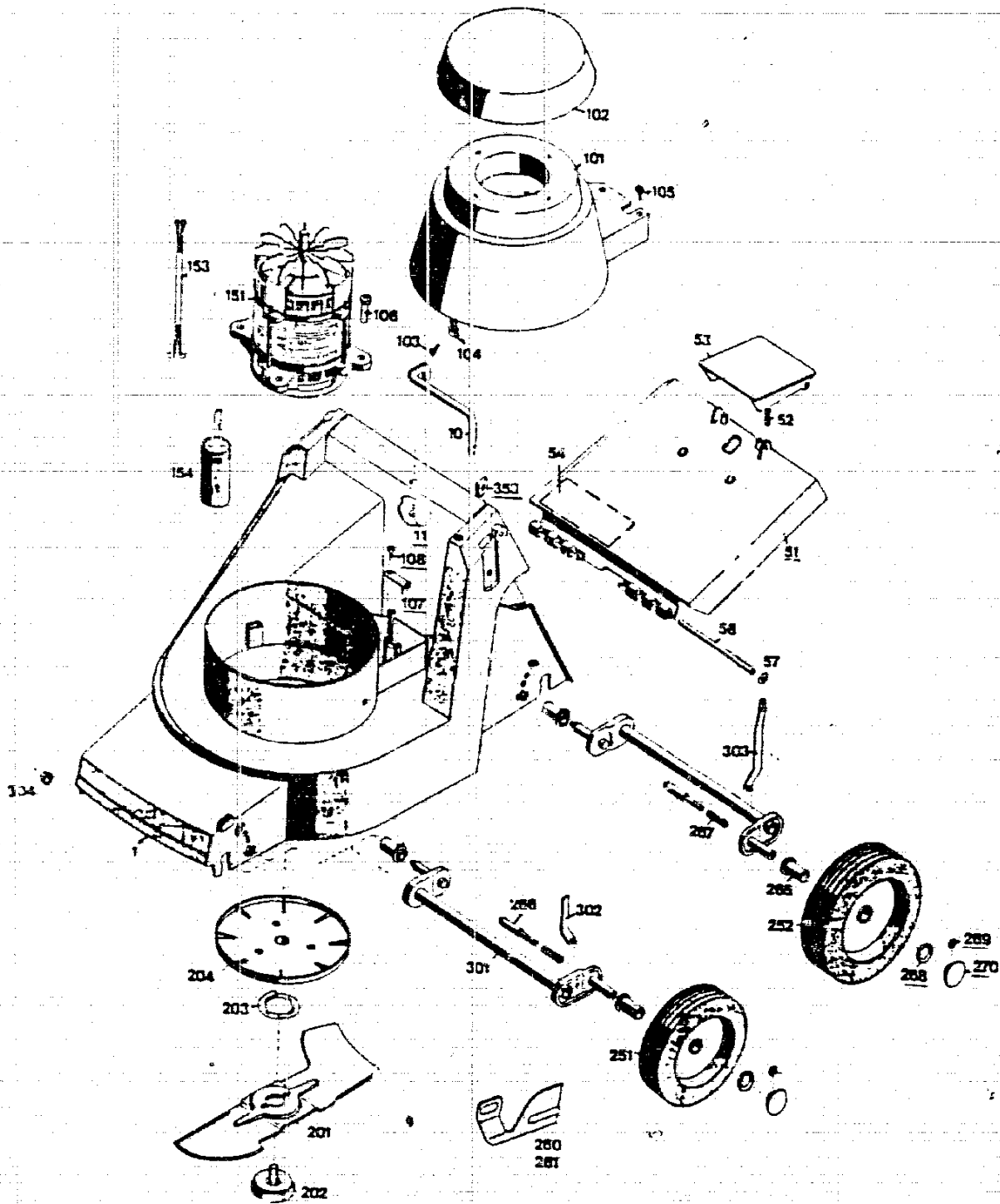
Typ-Nr. 4910 082 GB

## Technische Daten E 30 S

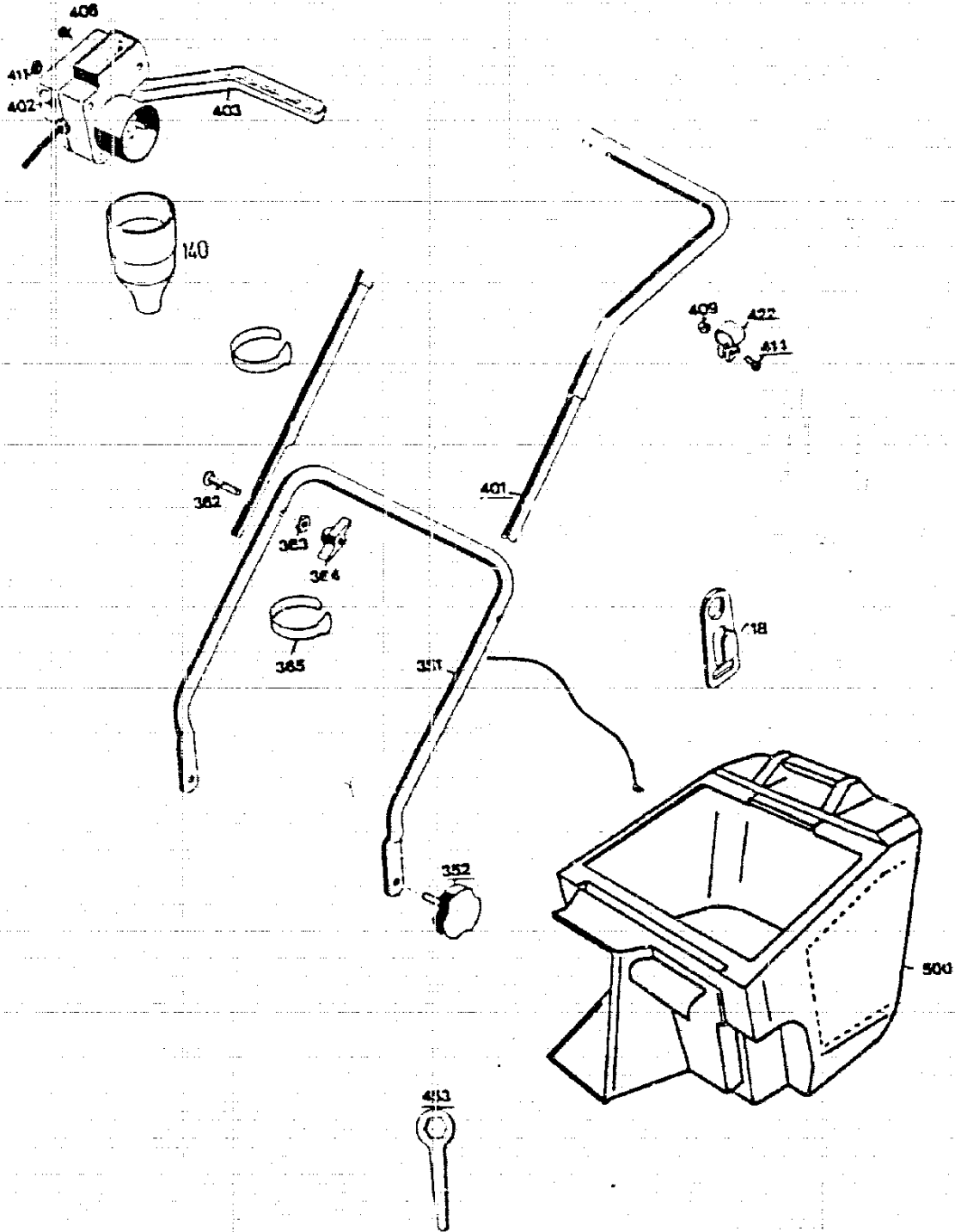
Schnittbreite	30 cm
Schnitthöhe ( cm )	1,8 - 5,0
Chassis	A B S Kunststoff
Räder Ø ( mm )	130 / 150
Motor	Karting
Spannung	240 V
Nennstrom	4,1 A
Leistung	800 W
Schutzart	IP00
Drehzahl	2860 min <sup>-1</sup>
Kondensator	10 mF
Lautstärke db(A)	59
Gewicht	13 kg

A11

NR:4910 082 Bezeichnung: E 30 S Gruppe: Carrera 30 E Jahr: 89 Typ: A



A12



A13

Bild-Nr.	Bezeichnung	Best.-Nr.
001	Chassis	4330 300
051	Schutzklappe mit Bild 52,53	4930 053
052	Feder	4191 206
053	Griff	4330 102
054	Etikett "Achtung Gefahr"	0051 064
055	Schenkelfeder	4930 207
056	Rundstab	4330 104
057	Wellensicherung	0020 694
101	Abdeckhaube mit Bild 102	4302 012
102	Deckel	4302 302
103	Schraube BZ 4,3 x 13	0015 684
104	Klammer	4380 296
106	Blechschaube B 6,3 x 25	0015 661
107	Schelle	4557 208
108	Halbrundschraube 4,4 x 15	0012 933
140	Kupplung England	7110 232
151	Motor	1147 001
153	Verbindungskabel	4305 013
154	Kondensator	1113 040
201	Messer	4330 400
202	Isolierschraube	4325 021
205	Mitnehmerfeder	4325 401
204	Mitnehmertopf	4325 018
251	Laufgrad vorne mit Bild 265	4325 052
252	Laufgrad hinten mit Bild 265	4325 056
265	Buchse	4325 502
266	Bolzen	4325 206
267	Druckfeder	4331 217
268	Wellensicherung 12	0020 698
269	Rastknopf	4325 503
270	Wellensicherung 4,8	0020 695
301	Achse	4330 023
302	Höhenanzeige vorne	4325 504
303	Höhenanzeige hinten	4325 505
304	Achskappe	5208 502
351	Griffuntertell	4330 019
352	Handrad	4325 010
353	4kt.-Mutter M 8 DIN 557	0016 409

A14

NR:4910 082 Bezeichnung: E 30 S Gruppe: Carrera 30 E Jahr: 89 Typ: A

Bild-Nr.	Bezeichnung	Best.-Nr.
362	Halbrundschraube M8x45 DIN607	0013 523
363	Hohlscheibe 8,4/15	0017 2/5
364	Flugelmutter M 8	0016 715
365	Kabelband	4330 228
401	Griffoberteil	4910 010
402	Schalter	4910 051
402	Schalter für Schweiz	4902 051
403	Einhandgriff	4960 100
406	Schraube	0012 883
409	Hutmutter M 6 DIN 1587	0016 641
411	Gummscheibe	4930 203
414	Zylinderschraube AM6x16 DIN 84	0012 149
418	Zugentlastung	7115 223
422	Klemme	4361 115
453	6kt.-Schlüssel	4361 403
500	Fangkorb	4684 060
-	Gebrauchsanweisung	0053 024
-	Ersatzteilliste	0053 025

A15