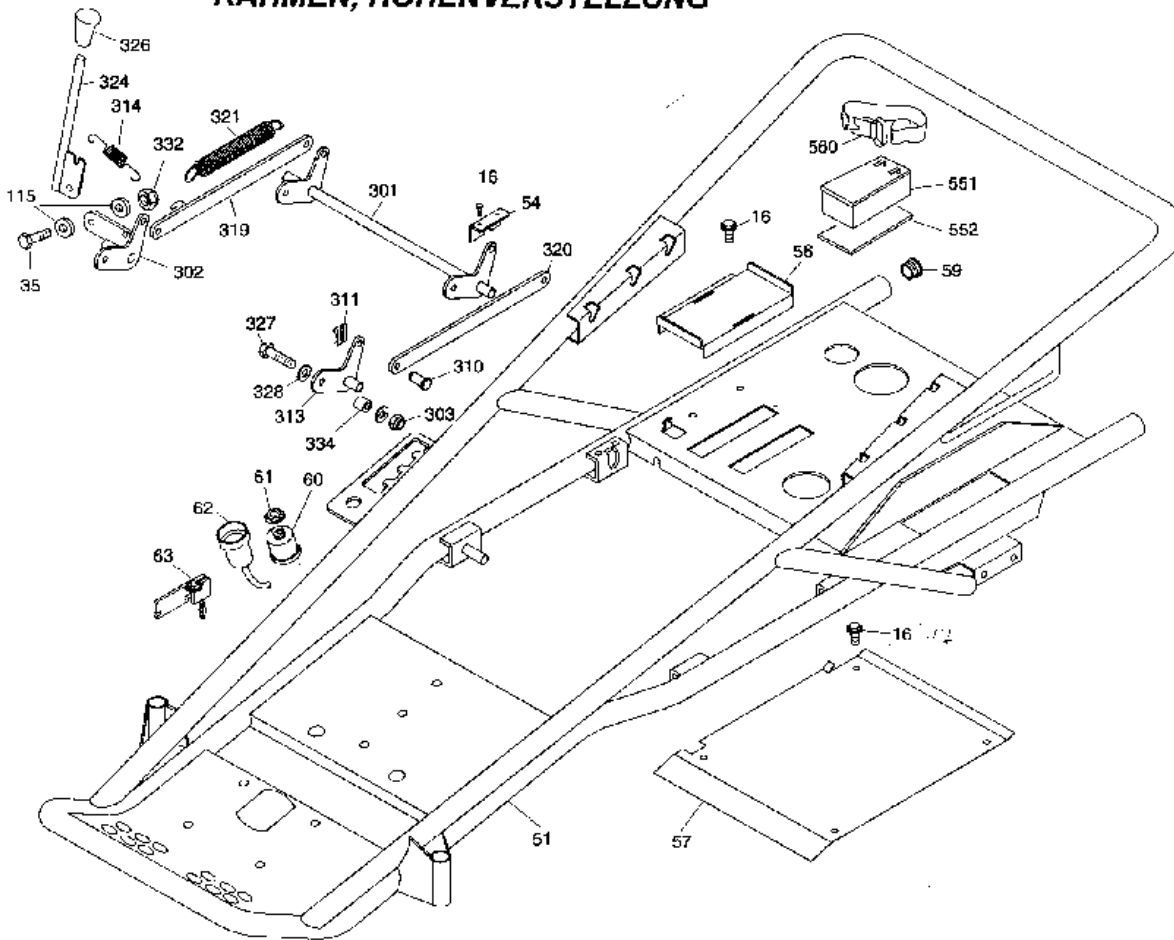


**Cart SV 3, Serie B**  
**Cart SV 3 M, Serie B**  
**Cart OHV 2, Serie B**  
**Cart OHV 2 M, Serie A**

**Ausstattung BenzinmÄher**

TYP / Kurzbez.	SV 3	SV 3M	OHV 2	OHV 2M
Geräte - Nummer	6110 000	6165 000	6190 000	6965 000
Schnittbreite	55 cm			
Chassismaterial	Gehäuse Mähwerk: Alu - Druckguß Rahmen: Rohrrahmen			
Gewicht	90 kg			
Lautstärke dB (A)	97			
Ø Rad vorne/	270 mm			
hinten	320 mm			
Luftdruck	2,0 bar			
Höhenverstellung	zentral, 4 - fach			
Schnitthöhe (cm)	4,0 - 8,5 cm			
Antrieb	3 Vorwärts- / 1 Rückwärtsgang, Ersatzteile siehe Fiche 2-2/97, E21-24			
Fahrgeschwindigkeit	3,5 / 4,6 / 10,8 km/h			
Motor-Hersteller	Tecumseh		Briggs & Stratton	
Motor-Modell	VLV 60		Intek 6,0 HP	
Motor-Nr. WOLF	2032 060		2057 000	
	Motorteile siehe Cart Fiche ' 98			
Identifikation	502072D		121602, Type 0184 Trim E	
max. Leistung	4,4 KW			
Nennleistung	4,0 KW			
Drehzahl	3000 min.-1			
Schmierung	HD SAE 30 / SAE 15 W40			
Zündkerze	Champion RJ 19 LM		RC 12 YC	
Tankinhalt	1,5 L			
Fangkorb	HF-C Heckfangsystem Art.-Nr.6110 072 (Zubehör)			

**RAHMEN, HÖHENVERSTELLUNG**



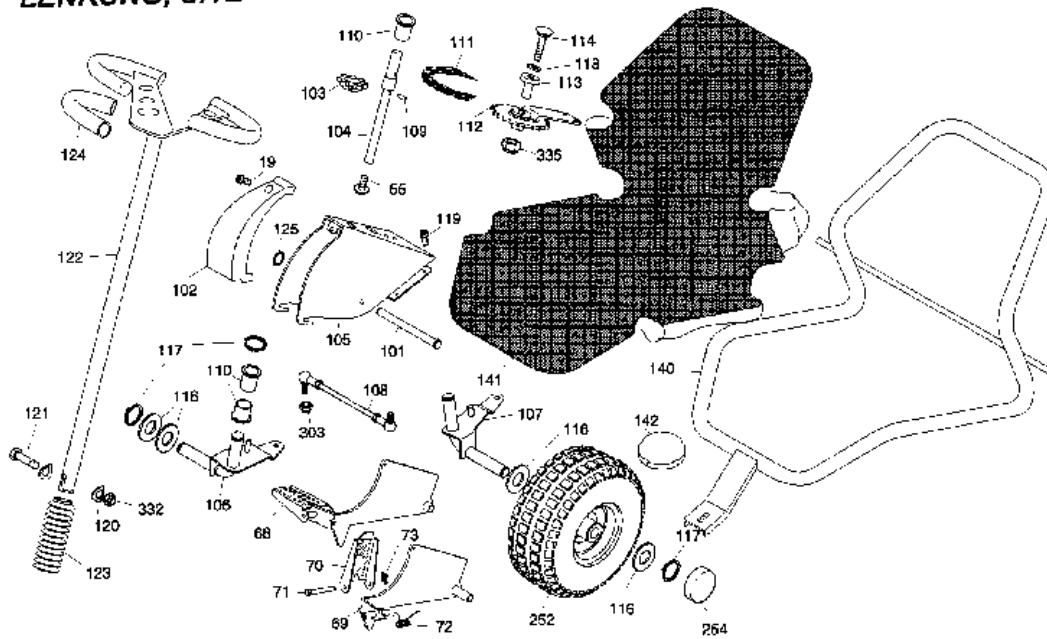
## Rahmen, Höhenverstellung

Bild-Nr.	Best.-Nr.	Bezeichnung
16	0010 893	Schraube
17	0010 890	Schraube
35	0010 365	Schraube
51	6110 011	Rahmen
54	6110 130	Lagerverschluß
56	6190 100	Batteriehalter (OHV 2/OHV 2M)
57	6165 190	Riemenabdeckung, schwarz
57	6110 190	Riemenabdeckung, rot
59	6110 318	Lamellenstopfen
60	6150 051	Schlüsselschalter kpl. mit Bild-Nr. 61
61	6150 471	Mutter
62	6110 208	Kabelbaum (SV 3)
62	6190 054	Kabelbaum (OHV 2/OHV 2M)
63	6110 043	Schlüssel mit Schiebehilfe
***	6150 108	Schlüssel
***	6150 109	Ersatzschlüssel
115	0017 121	Scheibe
301	6165 027	Höhenverstellachse, schwarz
301	6110 027	Höhenverstellachse, rot

## Rahmen, Höhenverstellung

<b>Bild-Nr.</b>	<b>Best.-Nr.</b>	<b>Bezeichnung</b>
302	6110 060	Winkelhebel, rot
302	6165 060	Winkelhebel, schwarz
303	0016 312	Mutter
310	6340 214	Bolzen
311	0020 981	SL- Sicherung
313	6110 029	Winkelhebel, rot
313	6165 029	Winkelhebel, schwarz
314	6110 412	Zugfeder
319	6110 062	Verbindungsstange rechts, rot
320	6110 174	Verbindungsstange links, rot
321	6150 413	Zugfeder
324	6110 436	Stellhebel, rot
326	6150 318	Schaltknäuf
327	0010 389	Schraube
328	0017 291	Scheibe
332	0016 311	Mutter
334	6110 193	Lagerbuchse
551	6150 075	Akku (OHV 2/OHV 2M)
552	6190 304	Auflagegummi (OHV 2/OHV 2M)
560	6150 216	Klettband (OHV 2/OHV 2M)

**LENKUNG, SITZ**



## Lenkung, Sitz

Bild-Nr.	Best.-Nr.	Bezeichnung
19	0015 820	Blechschraube 4,2
55	0010 892	Schraube
66	6110 014	Fahrpedal, rot
66	6165 014	Fahrpedal; schwarz
69	6110 018	Pedalhebel, rot
69	6165 018	Pedalhebel, schwarz
70	6110 154	FuÙpedal, rot
70	6165 154	FuÙpedal, schwarz
71	6110 159	Pedalachse
72	6110 160	Schenkelfeder
73	0020 982	SL-Sicherung
101	6110 162	Lagerachse
102	6110 300	Lenkabdeckung, rot
102	6165 300	Lenkabdeckung, blau
103	6110 146	Lenkritzel
104	6110 145	Lenkwelle
105	6110 910	LenkgehÄuseblech
106	6110 022	Achsschenkel, rechts
107	6110 020	Achsschenkel, links
108	6110 035	Spurstange

## Lenkung, Sitz

<b>Bild-Nr.</b>	<b>Best.-Nr.</b>	<b>Bezeichnung</b>
109	0018 806	Spannstift
110	6150 316	Bundbuchse
111	6110 151	Lenkkette
112	6110 037	Spurhebel
113	6110 138	Spurhebellager
114	0013 656	Schraube
116	0017 113	Scheibe
117	0020 018	Sicherungsring
118	6110 442	Reibbelag
119	0012 847	Schraube
120	6150 182	Hohlscheibe
121	0010 301	Schraube
122	6110 033	Lenker
123	6110 301	Lenkmanschette
124	6110 305	Griffschlauch
125	0020 008	Sicherungsring
140	6110 046	Sitzgestell
141	6110 310	Sitzbezug, rot
141	6165 310	Sitzbezug, blau

## Lenkung, Sitz

<b>Bild-Nr.</b>	<b>Best.-Nr.</b>	<b>Bezeichnung</b>
109	0018 806	Spannstift
110	6150 316	Bundbuchse
111	6110 151	Lenkkette
112	6110 037	Spurhebel
113	6110 138	Spurhebellager
114	0013 656	Schraube
116	0017 113	Scheibe
117	0020 018	Sicherungsring
118	6110 442	Reibbelag
119	0012 847	Schraube
120	6150 182	Hohlscheibe
121	0010 301	Schraube
122	6110 033	Lenker
123	6110 301	Lenkmanschette
124	6110 305	Griffschlauch
125	0020 008	Sicherungsring
140	6110 046	Sitzgestell
141	6110 310	Sitzbezug, rot
141	6165 310	Sitzbezug, blau

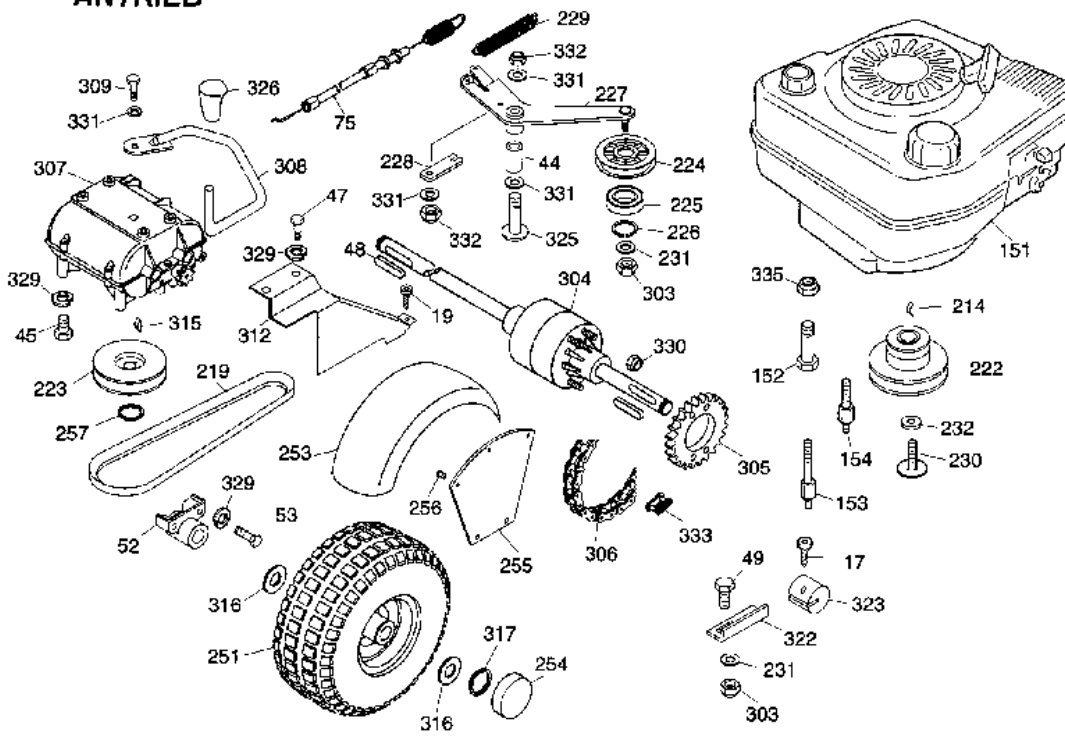


## Lenkung, Sitz

<b>Bild-Nr.</b>	<b>Best.-Nr.</b>	<b>Bezeichnung</b>
142	4901 015	Handrad
252	6150 040	Laufgrad vorn 'Kenda' oder 'Maxtrac'
254	6150 328	Deckel
303	0016 312	Mutter
332	0016 311	Mutter
335	0016 385	Mutter

NR:6165 000 Bezeichnung: Cart SV3 M Gruppe: BenzinmÄrher Jahr: 99 Typ: B

**ANTRIEB**



## Antrieb

Bild-Nr.	Best.-Nr.	Bezeichnung
17	0012 625	Schraube
19	0015 820	Blechschraube 4,2
44	6150 165	Distanzbuchse
45	6150 169	Schraube
47	0015 040	Schraube
48	0028 770	Paßfeder
49	0010 402	Schraube
52	6150 911	Achshalter kpl. (EBG)
53	0010 389	Schraube
75	6110 470	Bowdenzug (Antrieb)
116	0017 113	Scheibe
151	2057 000	Motor (OHV 2/OHV 2M)
151	2032 060	Motor (SV 3)
152	0011 351	Schraube (3 St. für SV 3)
153	6190 104	Stehbolzen, kurz (2 St.-OHV 2/OHV 2M) Pos.152 entfällt
154	6190 105	Stehbolzen, lang (1 St.-OHV 2/OHV 2M) Pos.152 entfällt
214	0028 771	Paßfeder
219	0039 211	Keilriemen (Antrieb)
222	6110 198	Doppellkeilriemenscheibe
223	6110 165	Riemenscheibe

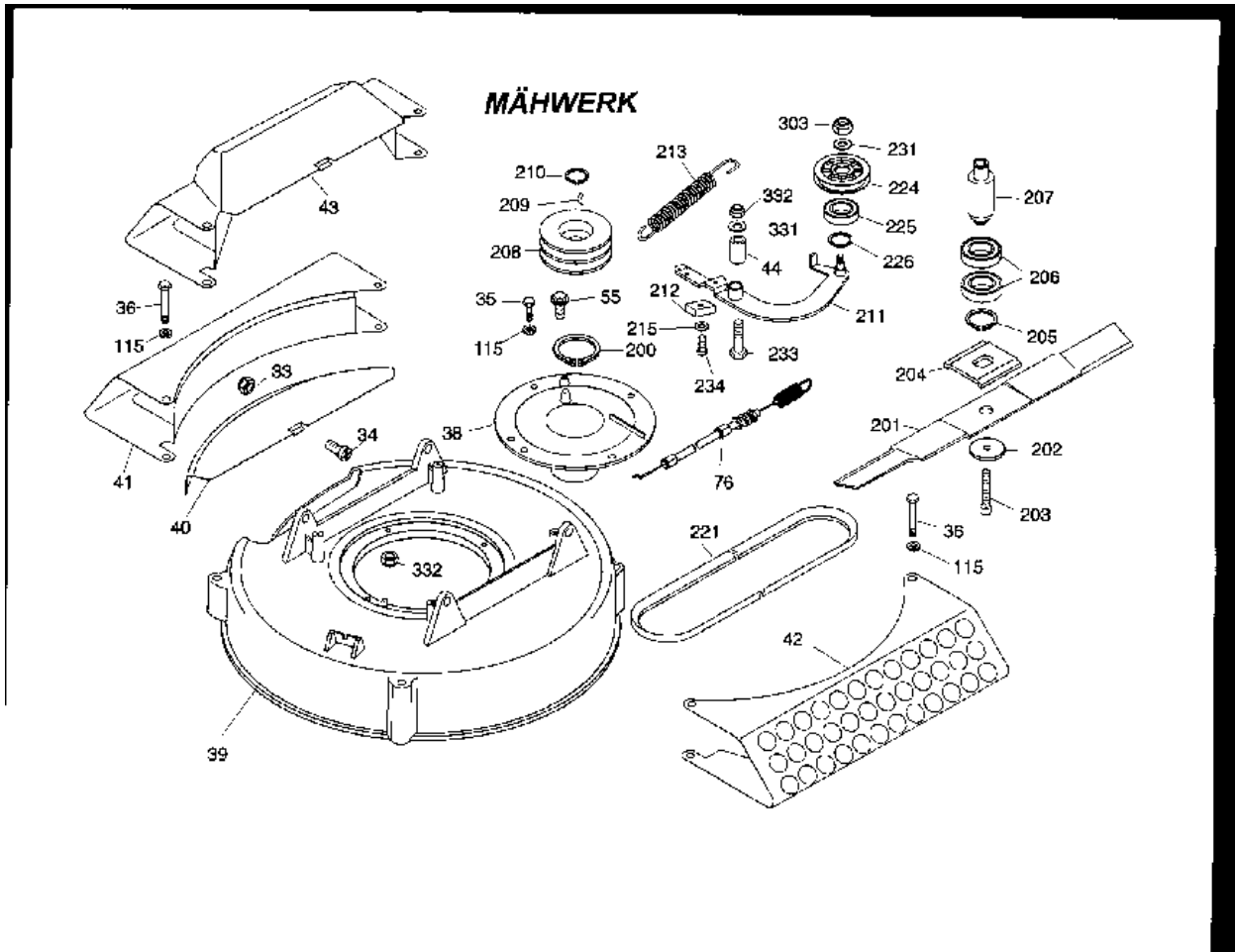
## Antrieb

<b>Bild-Nr.</b>	<b>Best.-Nr.</b>	<b>Bezeichnung</b>
224	6150 166	Spannrolle
225	0023 091	Kugellager
226	0021 020	Sicherungsring
227	6110 025	Spannrollenarm
228	6110 415	Hebel
229	6150 168	Zugfeder
230	6110 414	Schraube
231	0017 123	Scheibe
232	0017 485	Scheibe
251	6110 041	Laufgrad Antrieb
***	6110 324	Radschlauch (zu Pos.251)
253	6150 304	Kotflügel
254	6150 328	Deckel
255	6110 182	Kotflügelhalter
256	6110 315	Spreizniet
257	6150 171	Sicherungsring
303	0016 312	Mutter
304	1096 020	Differential
305	6150 912	Kettenrad kpl. (EBG)
306	6110 150	Kette
307	1096 000	Getriebe

## Antrieb

<b>Bild-Nr.</b>	<b>Best.-Nr.</b>	<b>Bezeichnung</b>
308	6110 048	Schalthebel, rot
309	6150 490	Schraube
312	6110 187	Kettenabdeckung
315	6150 170	Scheibenfeder
317	6150 118	Sicherungsring
322	6110 152	Kettenspanner
323	6110 307	Spannrolle
325	0012 846	Schraube
326	6150 318	Schaltknauf
329	0017 909	Federring
330	6150 117	Mutter
331	0017 289	Scheibe
332	0016 311	Mutter
333	6150 905	Kettenschloß
***	6150 906	Gekröpftes Kettenglied (1/2 Glied)
335	0016 385	Mutter

NR:6165 000 Bezeichnung: Cart SV3 M Gruppe: Benzinmäher Jahr: 99 Typ: B



## Mähwerk

<b>Bild-Nr.</b>	<b>Best.-Nr.</b>	<b>Bezeichnung</b>
33	0016 310	Mutter
34	0012 864	Schraube
35	0010 365	Schraube
36	0010 315	Schraube
38	6110 423	Lagerflansch, rot
38	6165 422	Lagerflansch, schwarz
39	6110 421	Mähschüssel, rot
39	6165 420	Mähschüssel, schwarz
40	6110 433	Verschlussblech, rot
40	6165 421	Verschlussblech, schwarz
41	6110 068	Seitenschutz mit Ring
42	6110 424	Seitenschutz
43	6110 070	Seitenschutz mit Ablageblech
44	6150 165	Distanzbuchse
55	0010 892	Schraube
76	6110 056	Bowdenzug (Mähwerk)
115	0017 121	Scheibe
200	0021 055	Sicherungsring
201	6110 400	Messerbalken (Mulchen)
201	6150 400	Messerbalken (Fangeinrichtung)

## MÄhwerk

<b>Bild-Nr.</b>	<b>Best.-Nr.</b>	<b>Bezeichnung</b>
202	6150 441	Scheibe
203	0011 420	Schraube
204	6150 427	Mitnahmescheibe
205	0020 028	Sicherungsring
206	0023 098	Kugellager
207	6110 179	Messerwelle
208	6110 168	Riemenscheibe (Messer)
209	0028 769	Paßfeder
210	0020 022	Sicherungsring
211	6110 064	Spannhebel
212	6110 302	Bremsklotz
213	6110 195	Zugfeder
215	0017 287	Scheibe
221	0039 212	Keilriemen (MÄhwerk)
224	6150 166	Spannrolle
225	0023 091	Kugellager
226	0021 020	Sicherungsring
231	0017 123	Scheibe
233	0010 311	Schraube

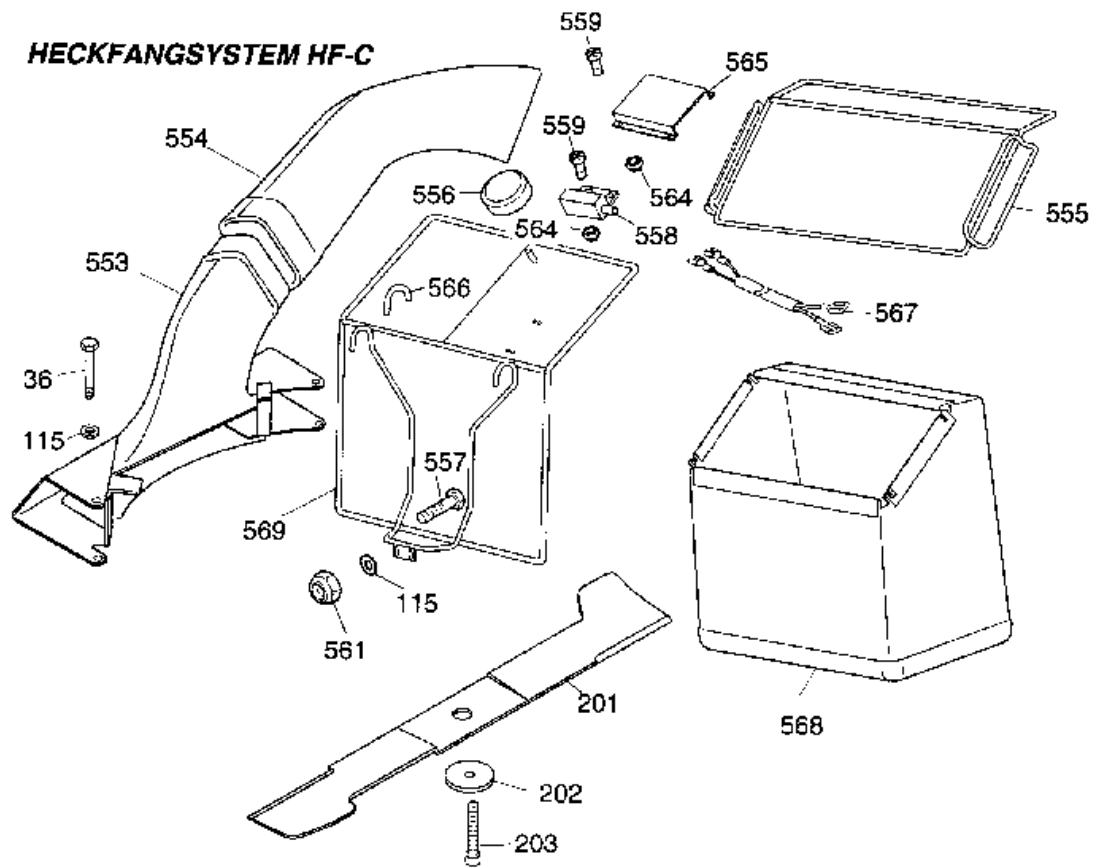


**Inhaltsübersicht Zeile G**

Cart SV 3	Serie B	6110 000	G 2 - G 4
Cart SV 3 M	Serie B	6165 000	G 2 - G 4
Cart OHV 2	Serie B	6190 000	G 2 - G 4
Cart OHV 2 M	Serie A	6965 000	G 2 - G 4
Scooter SV 4	Serie B	6150 000	G 5 - G 28
Scooter OHV 3	Serie B,C	6990 000	G 5 - G 28
Scooter OHV 3 M	Serie A - C	6960 000	G 5 - G 28
Scooter SV 4 M	Serie B	6160 000	G 5 - G 28

## MÄwerk

<b>Bild-Nr.</b>	<b>Best.-Nr.</b>	<b>Bezeichnung</b>
234	0012 865	Schraube
303	0016 312	Mutter
331	0017 289	Scheibe
332	0016 311	Mutter
***	6110 201	Bedienetikett (Getriebe)
***	6110 202	Bedienetikett (Höhenverstellung)
***	6150 203	Bedienetikett (Messerkupplung)
***	0051 232	Sicherheitsetikett / Pictogramm
***	0051 124	Plakette WOLF - Logo
***	6110 030	Polybeutel mit Gebrauchsanweisung SV 3/OHV 2
***	6165 030	Polybeutel mit Gebrauchsanweisung SV 3M
***	6965 030	Polybeutel mit Gebrauchsanweisung OHV 2M
***	6110 205	Montageanleitung
***	0054 137	Gebrauchsanweisung SV3/OHV 2
***	0054 140	Gebrauchsanweisung SV3M/OHV 2M
***	6110 043	Schlüsselanhänger kpl. mit Schlüssel
***	6110 207	Beiblatt 'Mulchen'



## Heckfangsystem HF-C Art.-Nr.6110 072

<b>Bild-Nr.</b>	<b>Best.-Nr.</b>	<b>Bezeichnung</b>
36	0010 315	Schraube
115	0017 121	Scheibe
201	6150 400	Messerbalken
202	6150 441	Scheibe
203	0011 420	Schraube
553	6110 050	Seitenschutz
554	6110 051	Kanaloberteil kpl.
555	6110 452	Fangsackgestell
556	6110 304	Handrad
557	0012 875	Schraube
558	6150 061	Schalter (2 St.)
559	0012 864	Schraube
561	0016 311	Mutter
564	0016 310	Mutter
565	6110 469	Schalterblech
566	6110 303	Tlle
567	6110 209	Verbindungskabel Schalter / Kabelbaum
568	6110 320	Fangsack
569	6110 052	Gestell mit Abdeckblech
***	6110 057	Polybeutel / Montageteile (Pos.202, 203, 557, 561)