

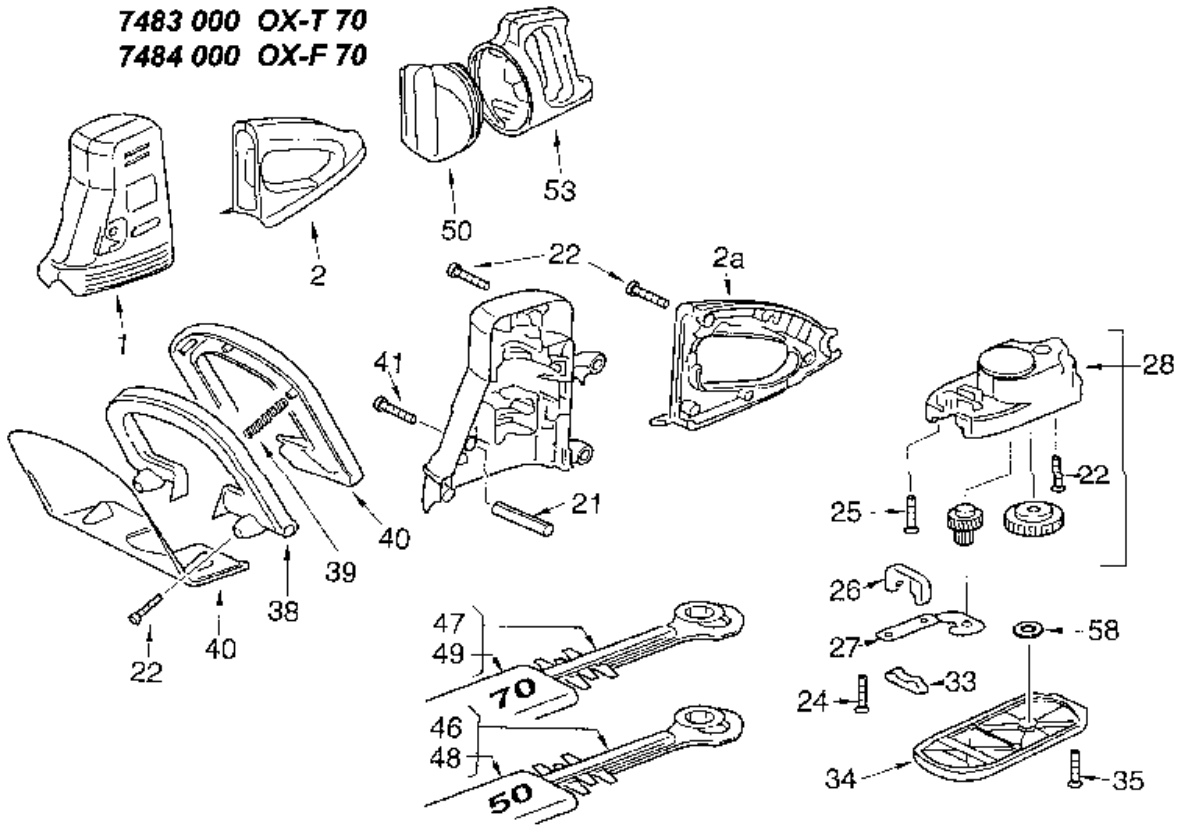
NR:7480 000 Bezeichnung: OX-T / F Gruppe: Elektro-Heckenschere Jahr: 96 Typ:

AUSSTATTUNG Elektrische Heckenscheren

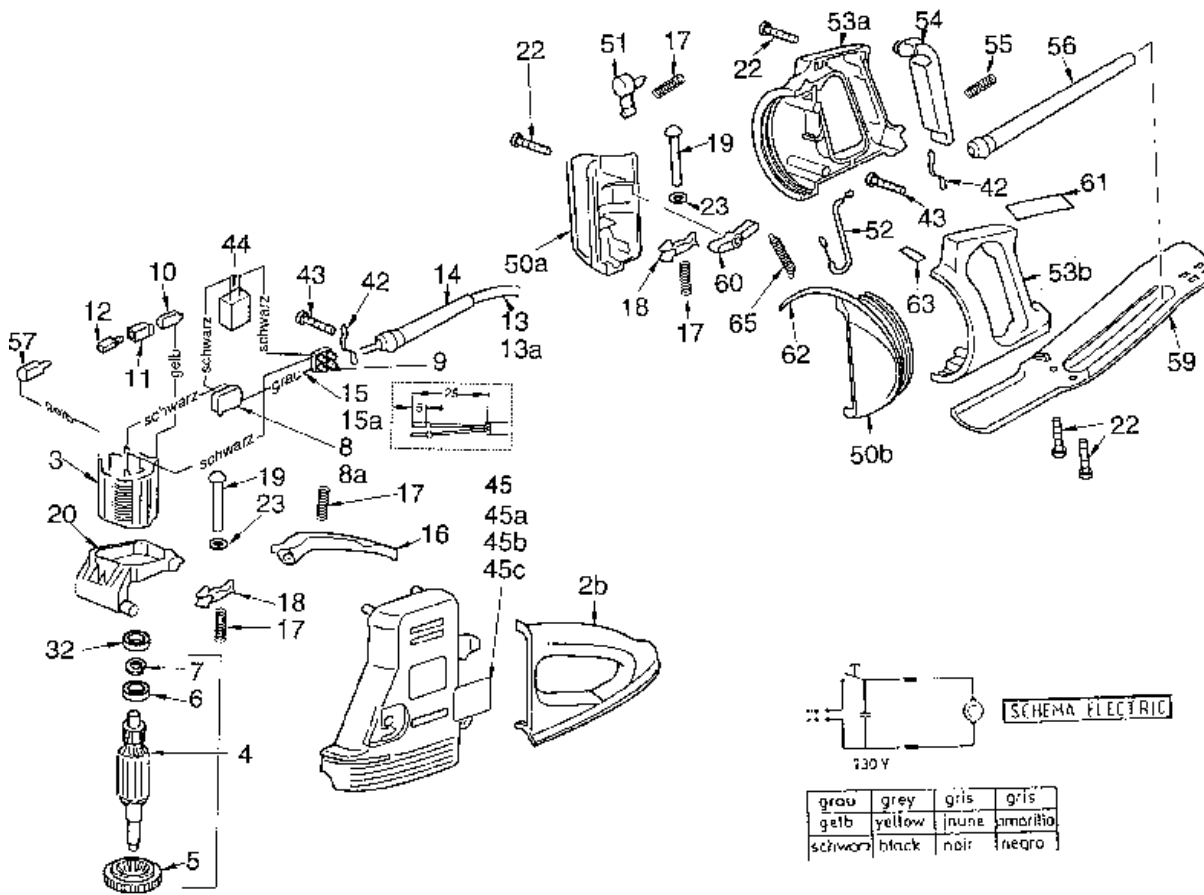
Typ / Kurzbezeichnung	OXT 50	OXF 50	OXT 70	OXF 70
Ausführung für	International (D; CH; NL; I; GB; S)			
Geräte-Nummer	7480 000	7481 000	7483 000	7484 000
Schwertlänge	50 cm		70 cm	
Motorleistung	500 Watt, Leerlauf 2.600 min ⁻¹			
Motor-Hersteller				
Motor-Nummer				
Messerschnell-Stop	< 0,03 Sek.			
Gewicht	4,2 kg	3,7 kg	4,4 kg	3,9 kg
Unterarmstütze ja/nein	ja	nein	ja	nein
drehbarer Handgriff ja/nein	ja	nein	ja	nein
Kabelzugentlastung ja/nein	nein	ja	nein	ja
Lautstärke dB(A)				
Besonderheiten	Köcher, Fliehkraftkupplung			

NR:7480 000 Bezeichnung: OX-T / F Gruppe: Elektro-Heckenschere Jahr: 96 Typ:

7480 000 OX-T 50
 7481 000 OX-F 50
 7483 000 OX-T 70
 7484 000 OX-F 70



NR:7480 000 Bezeichnung: OX-T / F Gruppe: Elektro-Heckenschere Jahr: 96 Typ:



Gerät: OX-T (50,70), OX-F (50,70)

Bild-Nr.	Art. - Nr.	Bezeichnung
1	7480 040	Motorgehäuse kpl.
2	7480 041	Handgriff kpl.
2a	7480 300	Gehäusehälfte rechts
2b	7480 301	Gehäusehälfte links
3	7480 130	Stator 220-240 V
4	7480 124	Motorwelle
5	7408 125	Lüfter
6	7480 113	Kugellager
7	7480 107	Federring
8	7481 131	Schalter OX-F
8a	7480 131	Schalter OX-T
9	7480 132	Kabelklemme
10	7480 133	Schleifkohlenhalter
11	7480 134	Isolator
12	7480 135	Schleifkohlen
13	7481 136	Verbindungskabel OX-F
13a	7480 136	Verbindungskabel OX-T
14	7481 137	Sicherung
15	7481 138	graues Kabel OX-F

Gerät: OX-T (50,70), OX-F (50,70)

Bild-Nr.	Art. - Nr.	Bezeichnung
15a	7480 138	graues Kabel OX-T
16	7480 126	Schalthebel
17	7480 112	Druckfeder
18	7480 127	Kipphebel
19	7480 114	Bolzen
20	7480 121	Gehäuse
21	7480 115	Spannhülse
22	7480 101	Schraube BZ-ST 3,9x19-F
23	7480 106	Unterlegscheibe A 8,1x12x05
24	7480 102	Schraube M 6x30 - 8,8
25	7480 103	Schraube B K5x35/20
26	7480 128	Filzdichtung
27	7480 120	Blechstütze
28	7480 122	Getriebegehäuse
32	7480 140	Puffer
33	7480 129	Filzdichtung
34	7480 123	Getriebegehäusedeckel
35	7480 105	Schraube M4x15
37	7480 302	Griffstütze

Gerät: OX-T (50,70), OX-F (50,70)

Bild-Nr.	Art. - Nr.	Bezeichnung
38	7480 303	Schaltgriff
39	7480 111	Feder
40	7480 304	Schutzschirm
41	7480 100	Schraube M5x40
42	7480 139	Kabelklemme
43	7480 104	Schraube BZ-ST 3,9x9-5F
44	7481 134	Kondensator
45	7481 206	Produktetikett OX-F 50
45a	7484 206	Produktetikett OX-F 70
45b	7480 206	Produktetikett OX-T 50
45c	7483 206	Produktetikett OX-T 70
46	7480 400	Messerblatt 50 cm
47	7481 400	Messerblatt 70 cm
48	7480 401	Messerhülle 50 cm
49	7481 401	Messerhülle 70 cm
50	7481 040	Drehgehäuse kpl.
50a	7481 300	Drehgehäuse rechts
50b	7481 301	Drehgehäuse links
51	7481 302	Taste

Gerät: OX-T (50,70), OX-F (50,70)

Bild-Nr.	Art. - Nr.	Bezeichnung
52	7481 303	Hebel
53	7481 041	Handgriff kpl.
53a	7481 304	Handgriff rechts
53b	7481 305	Handgriff links
54	7480 119	Schalthebel
55	7480 108	Druckfeder OXT
56	7480 137	Sicherung
57	7481 133	Schleifkohlenhalter
58	7480 109	Unterlegscheibe A 8,1x21x05
59	7481 306	Armstütze
60	7480 118	Gestänge
61	7481 211	Etikett-Umdrehung
62	7481 212	Etikett-Verdrehung
63	7481 213	Etikett-Energie
64	7481 214	Etikett-Armlehne
65	7480 110	Zugfeder
****	0054 020	Gebrauchsanweisung