

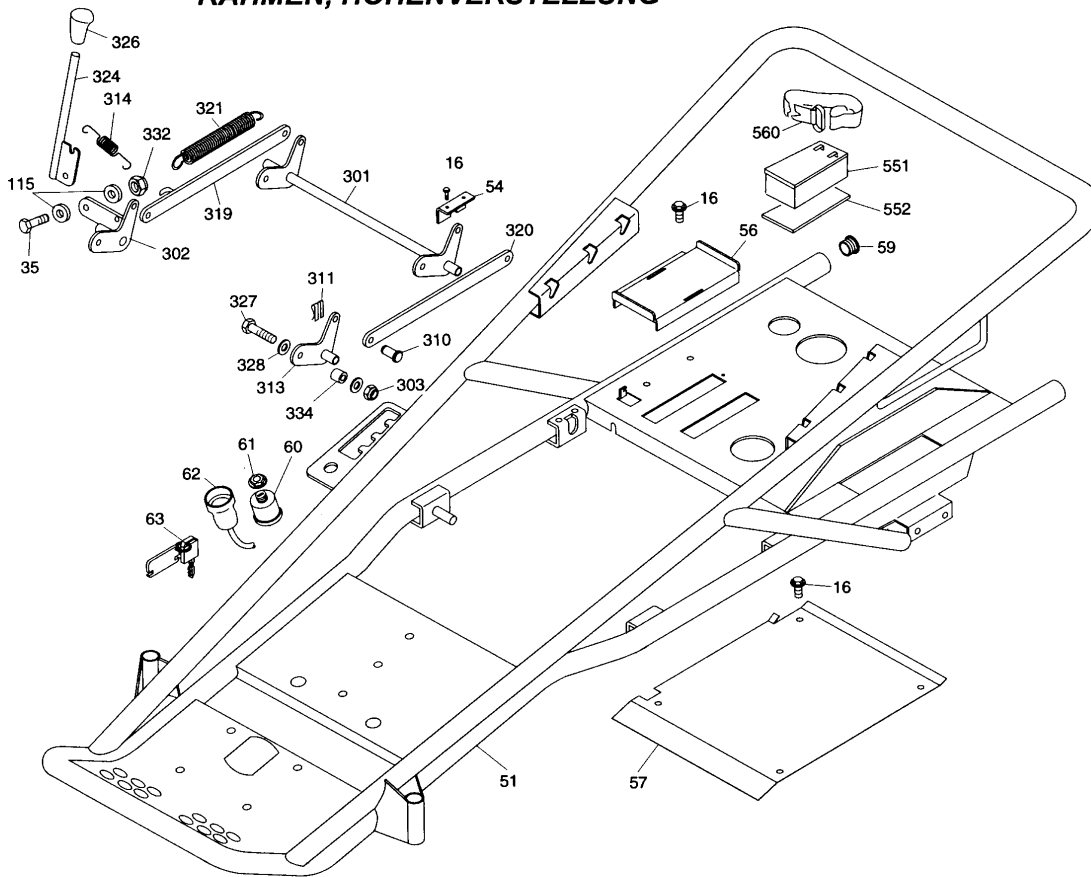
NR:6110 000 Bezeichnung: Cart SV 3 Gruppe: Aufsitzmäher Jahr: 98 Typ: A

**Cart SV 3, Serie A**  
**Cart SV 3 M, Serie A**  
**Cart OHV 2, Serie A**

**Ausstattung Benzinmäher**

TYP / Kurzbez.	SV 3	SV 3 M	OHV 2
Geräte - Nummer	6110 000	6165 000	6190 000
Schnittbreite	55 cm		
Chassismaterial	Gehäuse Mähwerk: Alu-Druckguß		
	Rahmen: Rohrrahmen		
Gewicht	90 kg		
Lautstärke dB (A)	97		
Ø Rad vorne/	270		
hinten	320		
Luftdruck	2,0 bar		
Höhenverstellung	zentral, 5 - fach		
Schnitthöhe ( cm)	4,0 - 8,5 cm		
Antrieb	3 Vorwärts- / 1 Rückwärtsgang, Ersatzteile siehe Fiche 2-2/97, E21-24		
Fahrgeschwindigkeit	3,5 / 4,6 / 10,8 km/h		
Motor-Hersteller	Tecumseh		Briggs & Stratton
Motor-Modell	VLV 60		Intek 6,0 HP
Motor-Nr. WOLF	2032060		2057000
Identifikation	502072D		121602, Type 0184 Trim E
max. Leistung	4,4 kw		
Nennleistung	4,0 kw		
Drehzahl	3000 min.-1		
Schmierung	HD SAE 30 / SAE 15 W40		
Zündkerze	Champion RS 19 LM		
Tankinhalt	1,5 L		
Fangkorb	HF-C Heckfangsystem Art.-Nr. 6110 072 ( Zubehör )		

**RAHMEN, HÖHENVERSTELLUNG**



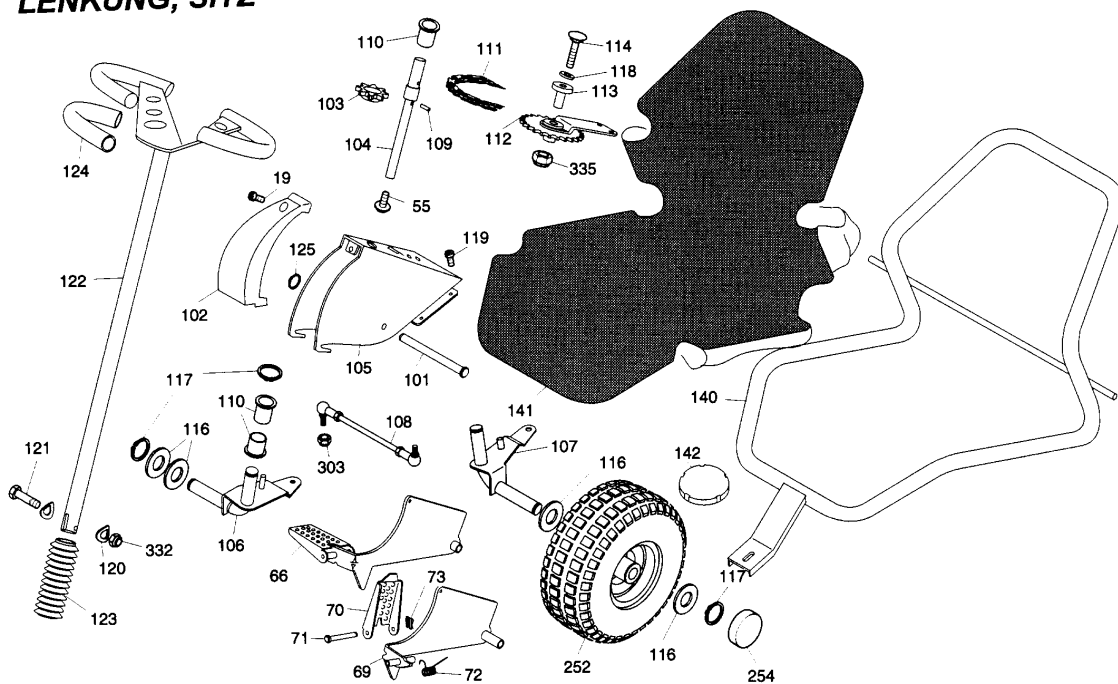
## Rahmen, Höhenverstellung

<b>Bild-Nr.</b>	<b>Best.-Nr.</b>	<b>Bezeichnung</b>
16	0010 893	Schraube
35	0010 365	Schraube
51	6110 011	Rahmen
54	6110 130	LagerverschluÙ
56	6190 100	Batteriehalter (OHV 2)
57	6165 190	Riemenabdeckung, schwarz
57	6110 190	Riemenabdeckung, rot
59	6110 318	Lamellenstopfen
60	6150 051	Schlüsselschalter kpl. mit Bild-Nr. 61
61	6150 471	Mutter
62	6110 208	Kabelbaum (SV 3)
62	6190 054	Kabelbaum (OHV 2)
63	6110 043	Schlüssel mit Schiebehilfe
***	6150 108	Schlüssel
***	6150 109	Ersatzschlüssel
115	0017 121	Scheibe
301	6165 027	Höhenverstellachse, schwarz
301	6110 027	Höhenverstellachse, rot

## Rahmen, Höhenverstellung

<b>Bild-Nr.</b>	<b>Best.- Nr.</b>	<b>Bezeichnung</b>
302	6110 060	Winkelhebel, rot
302	6165 060	Winkelhebel, schwarz
303	0016 312	Mutter
310	6340 214	Bolzen
311	0020 981	SL-Sicherung
313	6110 029	Winkelhebel, rot
314	6110 412	Zugfeder
319	6110 062	Verbindungsstange rechts, rot
320	6110 174	Verbindungsstange links, rot
321	6150 413	Zugfeder
324	6110 436	Stellhebel, rot
326	6150 318	Schaltknauf
327	0010 389	Schraube
328	0017 291	Scheibe
332	0016 311	Mutter
334	6110 193	Lagerbuchse
551	6150 075	Akku (OHV 2)
552	6190 304	Auflagegummi (OHV 2)
560	6150 216	Klettband (OHV 2)

**LENKUNG, SITZ**



## Lenkung, Sitz

<b>Bild - Nr.</b>	<b>Best.-Nr.</b>	<b>Bezeichnung</b>
19	0015 820	Blechschraube 4,2
55	0010 892	Schraube
66	6110 014	Fahrpedal, rot
66	6165 014	Fahrpedal, schwarz
69	6110 018	Pedalhebel, rot
69	6165 018	Pedalhebel, schwarz
70	6110 154	FuÙpedal, rot
70	6165 154	FuÙpedal, schwarz
71	6110 159	Pedalachse
72	6110 160	Schenkelfeder
73	0020 982	SL-Sicherung
101	6110 162	Lagerachse
102	6110 300	Lenkabdeckung, rot
102	6165 300	Lenkabdeckung, blau
103	6110 146	Lenkritzel
104	6110 145	Lenkwelle
105	6110 148	LenkgehÄuseblech
106	6110 022	Achsschenkel, rechts
107	6110 020	Achsschenkel, links
108	6110 035	Spurstange

## Lenkung, Sitz

<b>Bild - Nr.</b>	<b>Best.-Nr.</b>	<b>Bezeichnung</b>
109	0018 806	Spannstift
110	6150 316	Bundbuchse
111	6110 151	Lenkkette
112	6110 037	Spurhebel
113	6110 138	Spurhebellager
114	0013 656	Schraube
116	0017 113	Scheibe
117	0020 018	Sicherungsring
118	6110 442	Reibbelag
119	0012 847	Schraube
120	6150 182	Hohlscheibe
121	0010 301	Schraube
122	6110 033	Lenker
123	6110 301	Lenkmanschette
124	6110 305	Griffschlauch
125	0020 008	Sicherungsring
140	6110 046	Sitzgestell
141	6110 310	Sitzbezug, rot
141	6165 310	Sitzbezug, blau

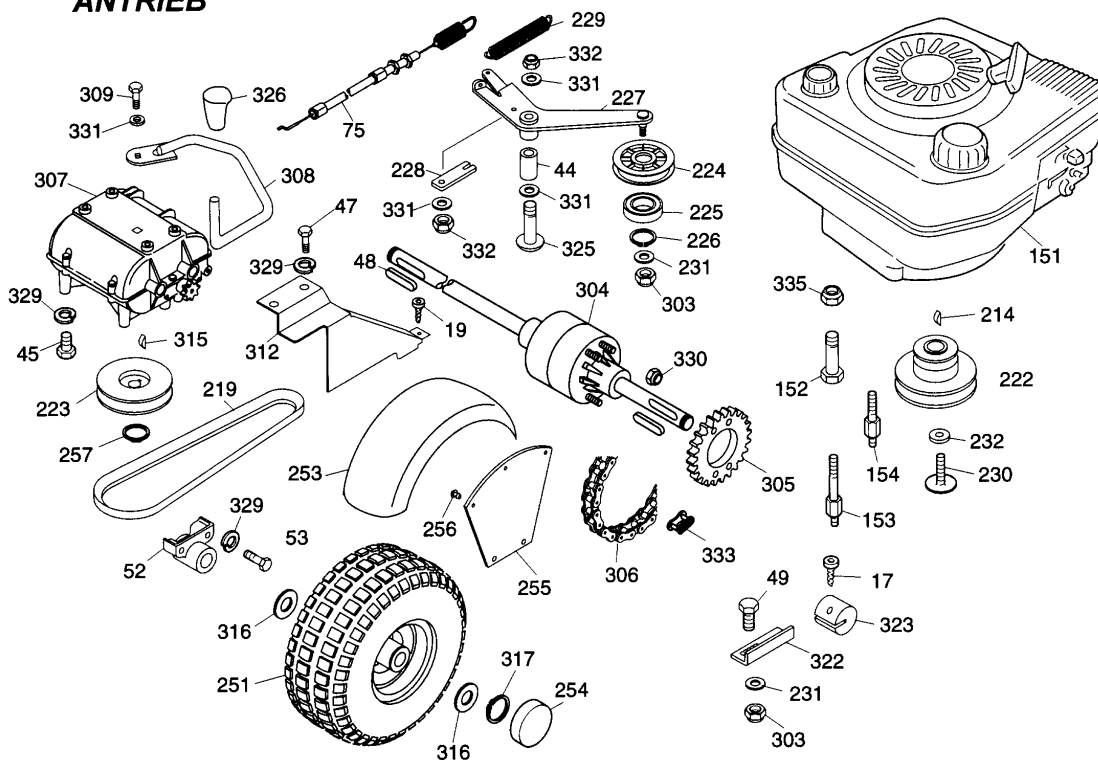
## Lenkung, Sitz

<b>Bild-Nr.</b>	<b>Best.-Nr.</b>	<b>Bezeichnung</b>
142	4901 015	Handrad
252	6150 040	Laufgrad vorn 'Kenda' oder 'Maxtrac'
254	6150 328	Deckel
303	0016 312	Mutter
332	0016 311	Mutter
335	0016 385	Mutter



NR:6110 000 Bezeichnung: Cart SV 3 Gruppe: Aufsitzmäher Jahr: 98 Typ: A

**ANTRIEB**



## Antrieb

Bild-Nr.	Best.-Nr.	Bezeichnung
17	0012 625	Schraube
19	0015 820	Blechschrabe 4,2
44	6150 165	Distanzbuchse
45	6150 169	Schraube
47	0015 040	Schraube
48	0028 770	Paßfeder
49	0010 402	Schraube
52	6150 911	Achshalter kpl. (EBG)
53	0010 389	Schraube
75	6110 055	Bowdenzug (Antrieb)
116	0017 113	Scheibe
151	2057 000	Motor (OHV 2)
151	2032 060	Motor (SV 3)
152	0011 351	Schraube (3 St. für SV 3)
153	6190 104	Stehbolzen,kurz (2 St.-OHV 2) Pos. 152 entfällt
154	6190 105	Stehbolzen,lang (1 St.-OHV 2) Pos. 152 entfällt
214	0028 771	Paßfeder
219	0039 211	Keilriemen (Antrieb)
222	6110 198	Doppelkeilriemenscheibe
223	6110 165	Riemenscheibe

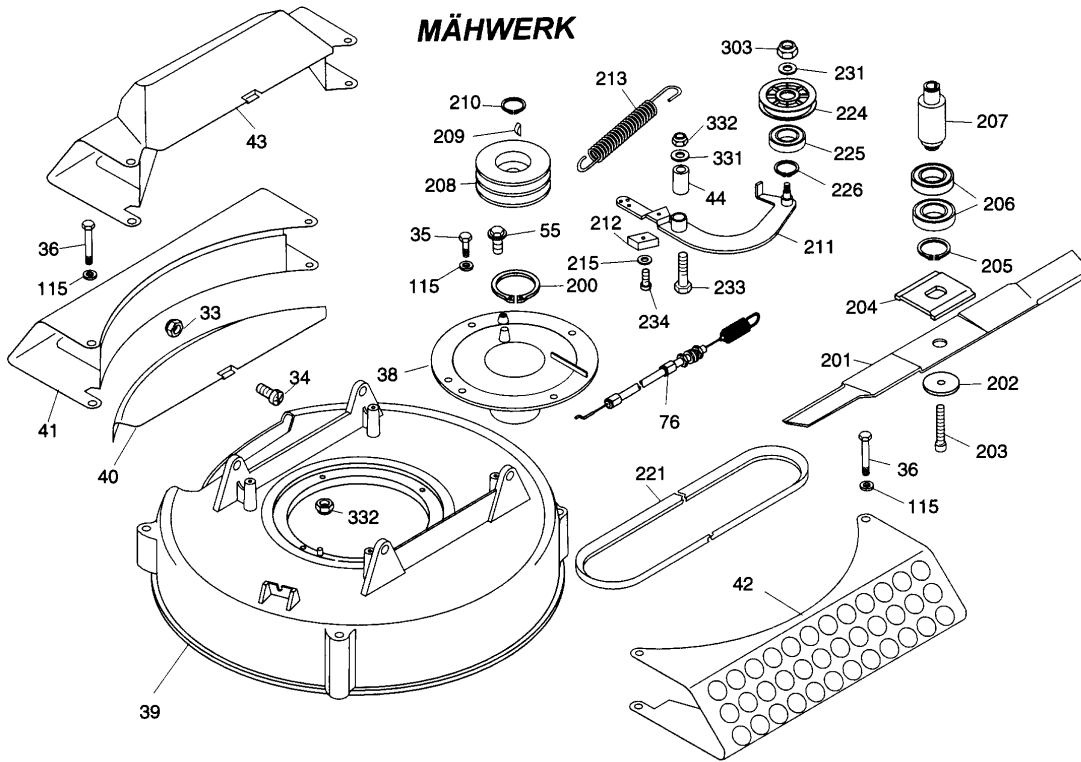
## Antrieb

<b>Bild-Nr.</b>	<b>Best.-Nr.</b>	<b>Bezeichnung</b>
224	6150 166	Spannrolle
225	0023 091	Kugellager
226	0021 020	Sicherungsring
228	6110 415	Hebel
229	6150 168	Zugfeder
230	6110 414	Schraube
231	0017 123	Scheibe
232	0017 485	Scheibe
251	6110 041	Lauftrad Antrieb
***	6110 324	Radschlauch (zu Pos. 251)
253	6150 304	Kotflügel
254	6150 328	Deckel
255	6110 182	Kotflügelhalter
256	6110 315	Spreizniet
257	6150 171	Sicherungsring
303	0016 312	Mutter
304	1096 020	Differential
305	6150 912	Kettenrad kpl. (EBG)
306	6110 150	Kette
307	1096 000	Getriebe

## Antrieb

<b>Bild-Nr.</b>	<b>Best.-Nr.</b>	<b>Bezeichnung</b>
308	6110 048	Schalthebel, rot
309	6150 490	Schraube
312	6110 187	Kettenabdeckung
315	6150 170	Scheibenfeder
317	6150 118	Sicherungsring
322	6110 152	Kettenspanner
323	6110 307	Spannrolle
325	0012 846	Schraube
326	6150 318	Schaltknauf
329	0017 909	Federring
330	6150 117	Mutter
331	0017 289	Scheibe
332	0016 311	Mutter
333	6150 905	Kettenschloß
***	6150 906	Gekröpftes Kettenglied (1/2 Glied)
335	0016 385	Mutter

NR:6110 000 Bezeichnung: Cart SV 3 Gruppe: Aufsitzmäher Jahr: 98 Typ: A



## Mähwerk

<b>Bild-Nr.</b>	<b>Best.-Nr.</b>	<b>Bezeichnung</b>
33	0016 310	Mutter
34	0012 864	Schraube
35	0010 365	Schraube
36	0010 315	Schraube
38	6110 423	Lagerflansch, rot
38	6165 422	Lagerflansch, schwarz
39	6110 421	Mähschüssel, rot
39	6165 420	Mähschüssel, schwarz
40	6110 433	Verschußblech, rot
40	6165 421	Verschußblech, schwarz
41	6110 068	Seitenschutz mit Ring
42	6110 424	Seitenschutz
43	6110 070	Seitenschutz mit Ablageblech
44	6150 165	Distanzbuchse
55	0010 892	Schraube
76	6110 056	Bowdenzug (Mähwerk)
115	0017 121	Scheibe
200	0021 055	Sicherungsring
201	6110 095	Messerbalken (Mulchen)
201	6150 095	Messerbalken (Fangeinrichtung)

## Mähwerk

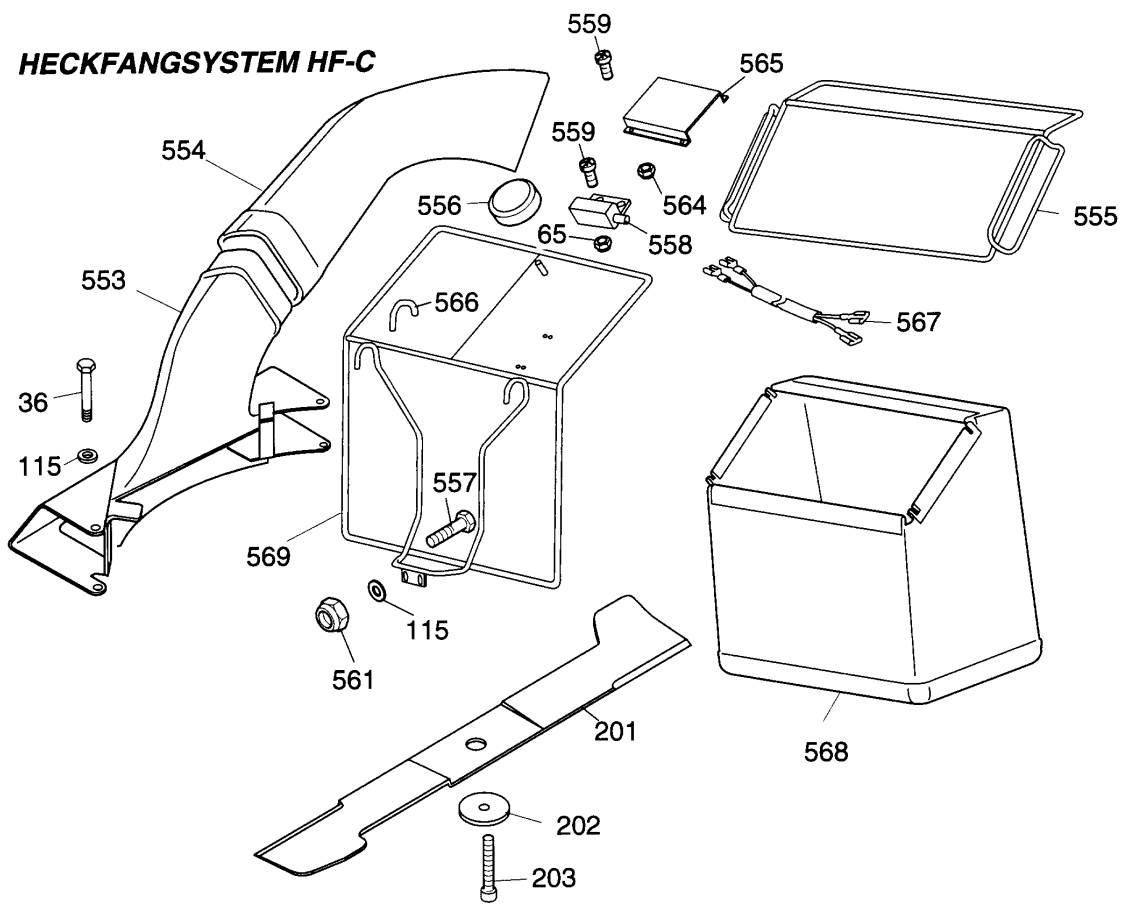
<b>Bild-Nr.</b>	<b>Best.-Nr.</b>	<b>Bezeichnung</b>
202	6150 441	Scheibe
203	0011 420	Schraube
204	6150 427	Mitnahmescheibe
205	0020 028	Sicherungsring
206	0023 098	Kugellager
207	6110 179	Messerwelle
208	6110 168	Riemenscheibe (Messer)
209	0028 769	Paßfeder
210	0020 022	Sicherungsring
211	6110 064	Spannhebel
212	6110 302	Bremsklotz
213	6110 195	Zugfeder
215	0017 287	Scheibe
221	0039 212	Keilriemen (Mähwerk)
224	6150 166	Spannrolle
225	0023 091	Kugellager
226	0021 020	Sicherungsring
231	0017 123	Scheibe
233	0010 311	Schraube

## MÄhwerk

Bild-Nr.	Best.-Nr.	Bezeichnung
234	0012 865	Schraube
303	0016 312	Mutter
331	0017 289	Scheibe
332	0016 311	Mutter
***	6110 201	Bedienetikett (Getriebe)
***	6110 202	Bedienetikett (Höhenverstellung)
***	6150 203	Bedienetikett (Messerkupplung)
***	0051 232	Sicherheitsetikett / Pictogramm
***	0051 124	Plakette WOLF-Logo
***	6110 030	Polybeutel mit Gebrauchsanweisung SV3/OHV 2
***	6165 030	Polybeutel mit Gebrauchsanweisung SV3M
***	6110 205	Montageanleitung
***	0054 120	Gebrauchsanweisung SV3/OHV 2
***	0054 123	Gebrauchsanweisung SV3M
***	6110 043	Schlüsselanhänger kpl. mit Schlüssel



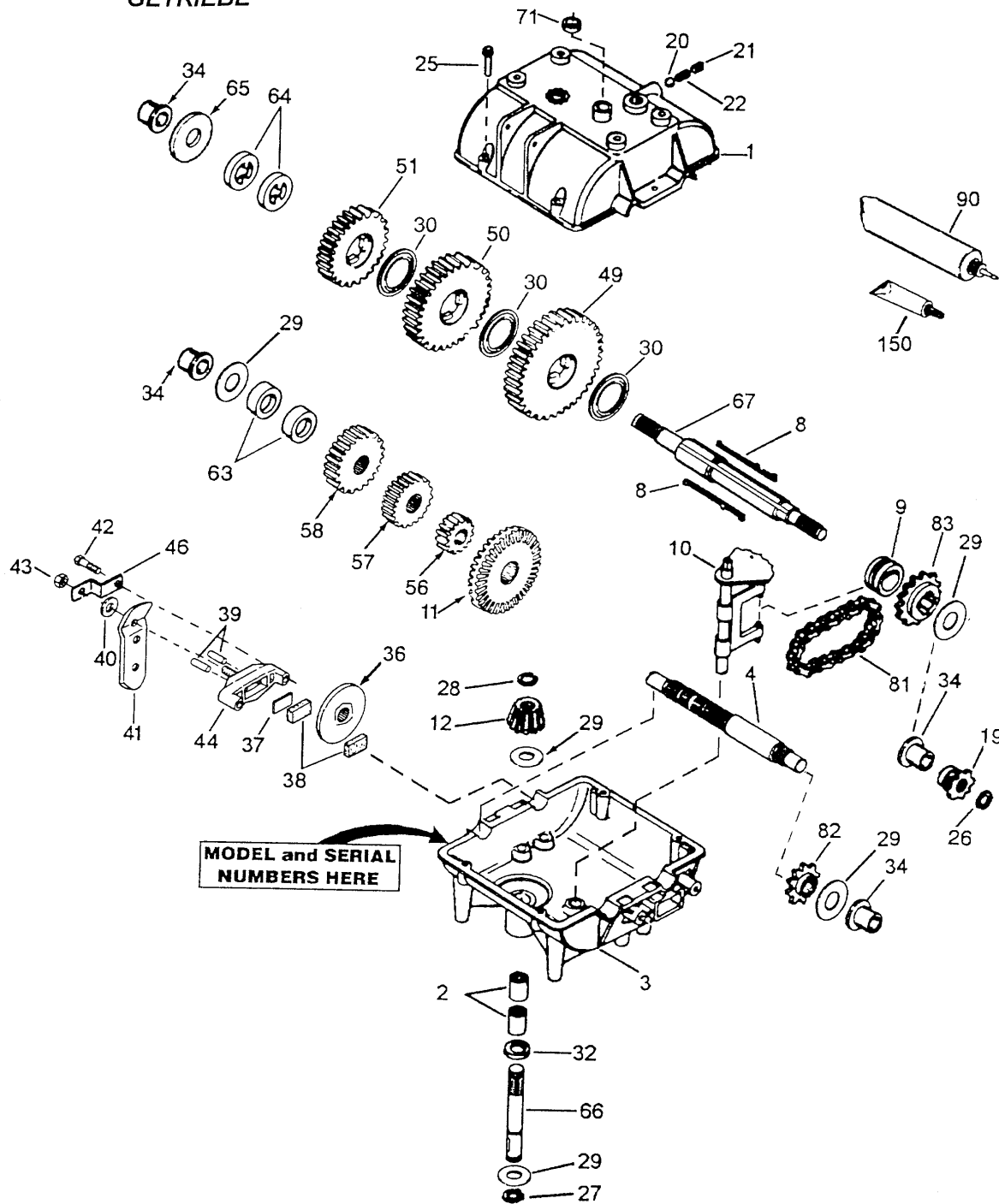
NR:6110 000 Bezeichnung: Cart SV 3 Gruppe: Aufsitzmäher Jahr: 98 Typ: A



## Heckfangsystem HF-C Art.-Nr.6110 072

Bild-Nr.	Best.-Nr.	Bezeichnung
36	0010 315	Schraube
65	0016 309	Mutter
115	0017 121	Scheibe
201	6150 095	Messerbalken
202	6150 441	Scheibe
203	0011 420	Schraube
553	6110 050	Seitenschutz
554	6110 051	Kanaloberteil kpl.
555	6110 452	Fangsackgestell
556	6110 304	Handrad
557	0012 875	Schraube
558	6150 061	Schalter
559	0012 857	Schraube
561	0016 311	Mutter
564	0016 310	Mutter
565	6110 459	Schalterblech
566	6110 303	Tülle
567	6110 209	Verbindungskabel Schalter / Kabelbaum
568	6110 320	Fangsack
569	6110 052	Gestell mit Abdeckblech
***	6110 057	Polybeutel / Montageteile (Pos.202, 203, 557, 561)

GETRIEBE



## Getriebe

Bild - Nr.	Best.-Nr.	Bezeichnung
1	1096 301	Getriebedeckel
2	1096 100	Nadellager
3	1096 300	Getriebegehäuse
4	1096 101	Vorgelegewelle
8	1096 102	Schaltkeil
9	1096 103	Schaltnuffe
10	1096 040	Schalthebel und Gabel kpl.
11	1096 150	Kegelrad ( 42 Zähne )
12	1096 151	Kegelrad ( 14 Zähne )
19	1096 152	Zahnrad ( 8 Zähne )
20	1096 104	Kugel ( 5/16" )dia.
21	1096 105	Schraube ( 3/8-16x3/8" )
22	1096 106	Feder
25	1096 107	Schraube ( 1/4-20x1-1/4" )
26	1096 108	Sicherungsring
27	1096 109	Sicherungsring
28	1096 110	Sicherungsring
29	1096 111	Unterlegscheibe

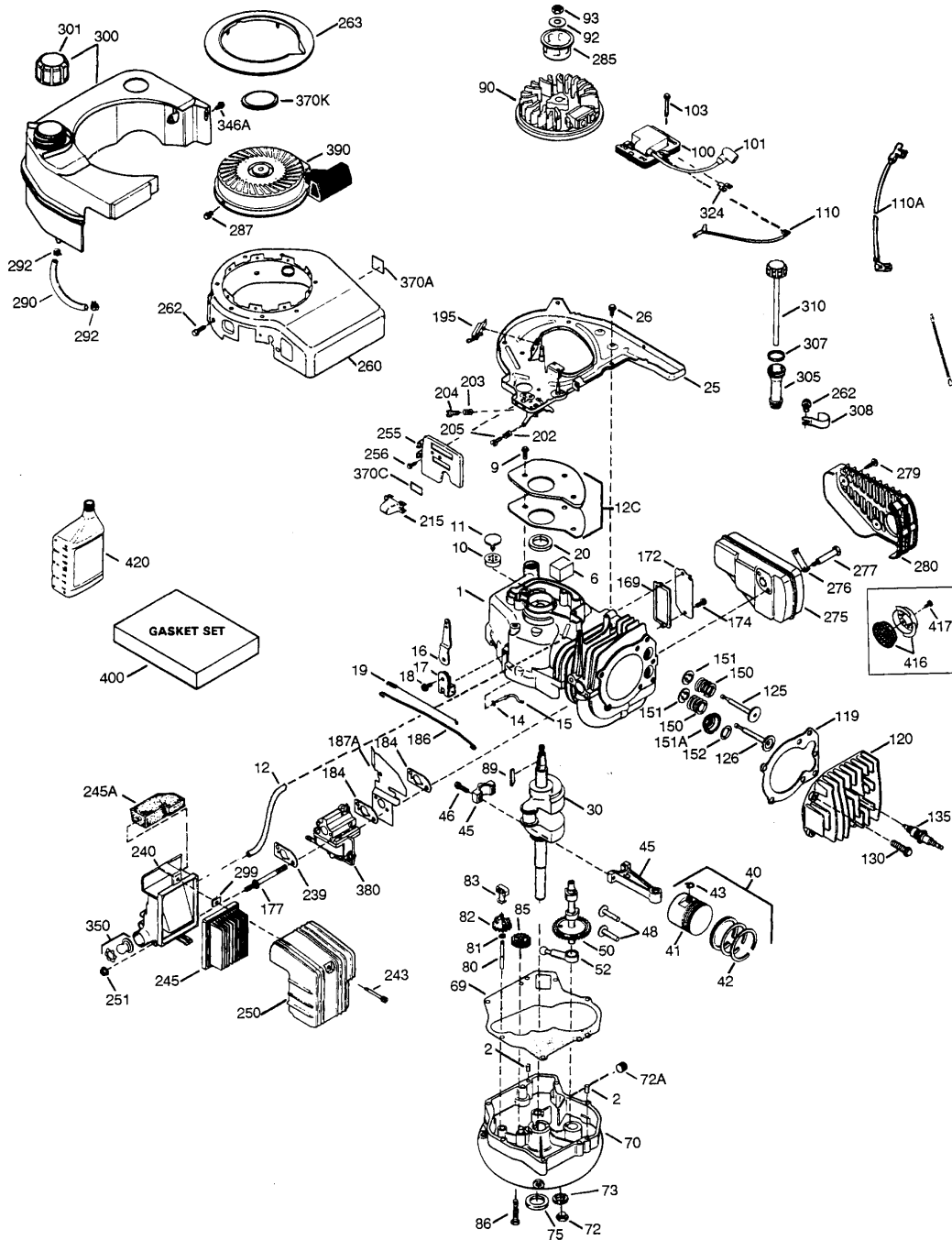
## Getriebe

Bild - Nr.	Best.-Nr.	Bezeichnung
30	1096 112	Unterlegscheibe
32	1096 113	Öldichtring ( 5/8" )
34	1096 114	Gleitbüchse
36	1096 170	Bremsscheibe
37	1096 171	Platte für Bremsbelag
38	1096 172	Bremsbelag ( 2 Stk.)
39	1096 115	Stift
40	1096 116	Unterlegscheibe
41	1096 173	Bremshebel
42	1096 117	Schraube ( 1/4-20 x1-1/4" )
43	1096 118	Mutter ( 5/16-24 )
44	1096 174	Bremsbelaghalter
46	1096 175	Bremshebelhalter
49	1096 153	Zahnrad ( 37 Zähne )
50	1096 154	Zahnrad ( 35 Zähne )
51	1096 155	Zahnrad ( 25 Zähne )
56	1096 156	Zahnrad ( 12 Zähne )
57	1096 157	Zahnrad ( 15 Zähne )
58	1096 158	Zahnrad ( 25 Zähne )

## Getriebe

Bild - Nr.	Best.-Nr.	Bezeichnung
63	1096 119	Distanzstück ( 1-1/8x3/8" )
64	1096 120	Distanzstück ( 1-3/8x3/8" )
65	1096 121	Unterlegscheibe
66	1096 122	Eingangswelle ( 3-11/16" long )
67	1096 176	Schalt- und Bremswelle
71	1096 123	Wellendichtung
81	1096 165	Kette ( No.41 chain, 24 links )
82	1096 159	Zahnrad ( 9 Zähne )
83	1096 160	Zahnrad ( 18 Zähne )
90	1096 010	Fett ( 32 oz.Tube Bentonite Fett )
150	1096 011	Dichtungsmittel ( Loctite # 515 )

MOTOR TECUMSEH VLV 60-502072D



J12

**Motor**

<b>Bild - Nr.</b>	<b>Best.-Nr.</b>	<b>Bezeichnung</b>	<b>Best.-Nr. Tecumseh</b>
1	2032 050	Zylinder	36177
2	2032 100	Stecknadel	27652
6	2032 101	Belüftungselement	36059
7	2032 102	Dichtung	36005A
9	2032 200	Schraube	590568
10	2032 103	Entlüftungs Ventilkörper	36002
11	2032 104	Kontroll Ventil	36003
12	2032 105	Entlüftungsrohr	32447
14	2032 201	Scheibe	28277
15	2032 106	Reglergestänge	36006
16	2032 107	Reglerhebel	36008
17	2032 108	Hebelklammer	31335
18	2032 202	Schraube	651018
19	2032 109	Reglerfeder	36103
20	2032 110	Öldichtung	36010
25	2032 310	Lüftergehäuse	36089
26	2032 203	Schraube	650802
30	2032 414	Kurbelwelle	36196
40	2032 046	Kolben Set	36073
40	2032 047	Kolben Set (.010 OS)	36074
41	2032 043	Kolben Kopf	36070
41	2032 044	Kolben Kopf (.010 OS)	36071
42	2032 048	Ring Satz	36076
42	2032 049	Ring Satz (.010 OS)	36077
43	2032 149	Kolbenbolzensicherrungsring	20381
45	2032 112	Verbindungsstange kpl.	36023A
46	2032 113	Pleuelschraube	32610A
48	2032 114	Ventilstößel	36030
50	2032 115	Steuerwelle	36031A
52	2032 030	Ölpumpe kpl.	29914
69	2032 116	Anbauflansch Dichtung	36032A
70	2032 415	Montageflansch	36151

J 13



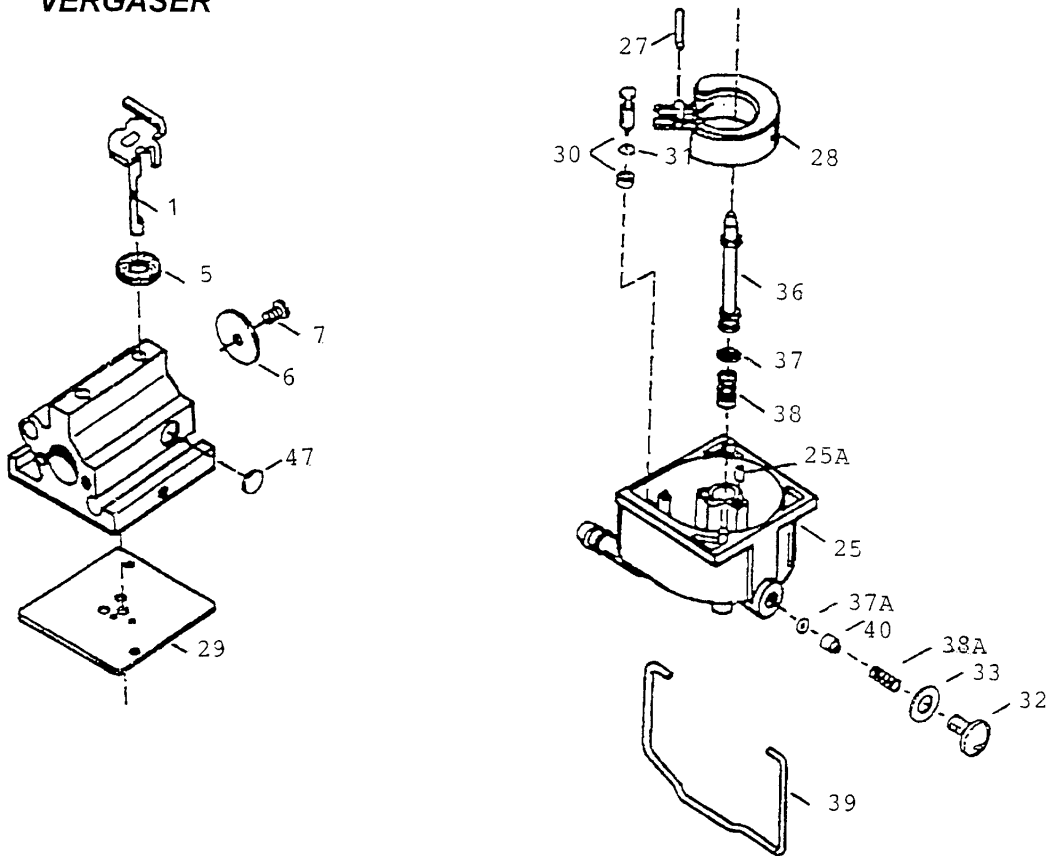
72	2032 118	Ölablaßstopfen mit Bild-Nr. 73	30572
72A	2032 119	Ölablaßstopfen	28483
73	2032 120	Öl-Ablasse-Dichtung	28833
75	2032 121	Öldichtung	36010
80	2032 122	Reglerstift	30574A
81	2032 204	U -Scheibe	30590A
82	2032 123	Fliehkraftregler kpl.	30591
83	2032 124	Reglerspule	36057
85	2032 125	Getriebespannrolle	36034
86	2032 205	Schraube	650924
88	2032 126	Abstandshalter	31707A
89	2032 127	Schwungradhalter	611154
90	2032 416	Schwungrad	611197
92	2032 206	U-Scheibe	650815
93	2032 129	Mutter für Schwungrad	650816
100	2032 039	Zündanlage	34443A
101	2032 131	Zündkerzenstecker	610118
103	2032 207	Schraube	651007
110	2032 417	Kurzschlußkabel	34970
110A	2032 418	Kurzschlußkabel	36099
115	2032 208	Sicherungsscheibe	650518
119	2032 134	Zylinderkopfdichtung	36061
120	2032 419	Zylinderkopf	36120A
125	2032 136	Auslassventil mit Bild-Nr. 151	36471
125	2032 137	Auslassventil (1/32" OS)	36472
126	2032 138	Einlassventil mit Bild-Nr. 151	29314B
126	2032 139	Einlassventil (1/32" OS)	29315C
130	2032 209	Schraube	6021A
135	2032 140	Zündkerzen	35395
150	2032 141	Ventilfeder	31672
151	2032 142	Ventilfederkappe	31673
151A	2032 143	Einlassventilversiegelung	40016
152	2032 240	O.-Ring	37075
169	2032 144	Dichtung	27234A
172	2032 145	Gehäuse	32755
174	2032 210	Schraube	30200
177	2032 211	Schraubbolzen	650925A

184	2032 420	Vergaserdichtung	36183
186	2032 146	Reglerverbindung	36009
187A	2032 421	Luftleitblech	37136
195	2032 031	Anschluß kpl.	610973
202	2032 241	Druckfeder	36482
203	2032 212	Druckfeder	31342
204	2032 213	Schraube	651029
205	2032 242	Torx-Schraube	651030
215	2032 422	Bedienknopf	36051
239	2032 148	Vergaserdichtung	36048
240	2032 311	Luftfiltergehäuse	36044A
243	2032 214	Schraube	650899
245	2032 155	Luftfilter	36046
245A	2032 156	Luftfilter	36102
250	2032 157	Luftfiltergehäuse	36047
251	2032 215	Sicherungsmutter	650928
255	2032 423	Kontrollplatte	36104
256	2032 216	Schraube	650983
260	2032 312	GebÄlasegehÄuse kpl.	36101
261	2032 217	Schraube	650737
262	2032 218	Schraube	650929
263	2032 159	Trimmerad	36108
275	2032 070	Auspuff	36198
276	2032 161	Befestigung	36043
277	2032 219	Schraube	650927
279	2032 220	Schraube	650956
280	2032 424	Hitzeschild	36197
285	2032 163	Startmanschette	34449A
287	2032 221	Schraube	650926
290	2032 164	Treibstoffschlauch	34357
292	2032 165	Benzinschlauchklammer	26460
299	2032 222	Mutterklammer	650900
300	2032 032	Tank kpl.	36066
301	2032 303	Tankdeckel	36246
305	2032 166	Ölröhrchen	36063
307	2032 167	O - Ring	35499
308	2032 168	Ölrohrklammer	36040

310	2032 169	Ölstab	36064
314	2032 223	Schraube	650767
315	2032 170	Generatorspule	36095
322	2032 171	Anschluß	35013
324	2032 172	Verbindung	33177
346	2032 224	Schraube	28763
350	2032 173	Primer	36045
361B	2032 225	Sicherungsmutter	29216
370A	2032 174	Schmierbild	36261
370C	2032 425	Primer Etikett	36695
380	2032 071	Vergaser kpl.	632671A
390	2032 033	Ziehstarter	590732
395	2032 034	Startmotor	36123
400	2032 072	Dichtungssatz	36062C
416	2032 426	Funkenfänger	36085
417	2032 243	Schraube	650760
420	2032 079	4 Zyl.Öl	730225

NR:6110 000 Bezeichnung: Cart SV 3 Gruppe: Aufsitzmäher Jahr: 98 Typ: A

VERGASER



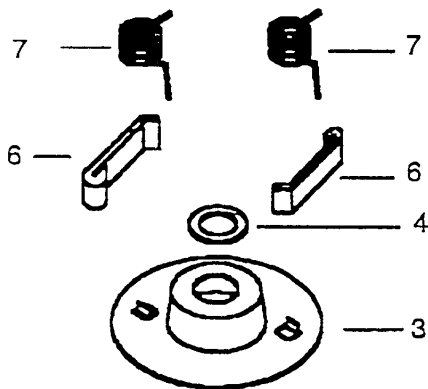
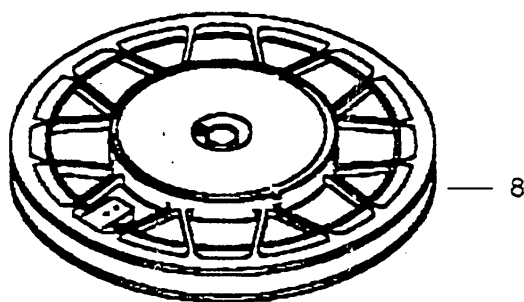
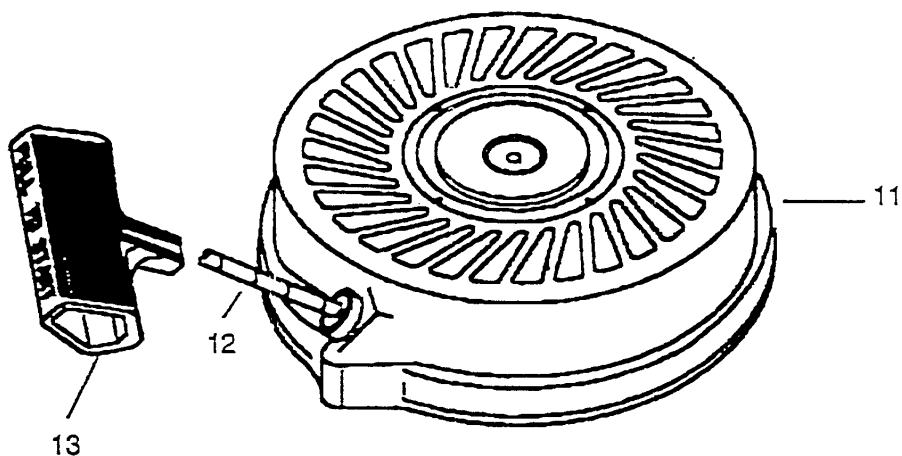
## Vergaser

Bild-Nr.	Best.-Nr.	Bezeichnung	Best.-Nr. Tecumseh
1	2032 176	Drosselklappenhebel	632539
5	2032 177	Dichtring	632593
6	2032 178	Drosselklappenverschluss	632541
7	2032 179	Drosselklappenverschlusschraube	650506
25	2032 427	Schwimmerkappe	632675A
25A	2032 180	Leerlaufbeschränker	632701
27	2032 181	Schwimmerschaft	632544
28	2032 182	Schwimmer	632543
29	2032 183	Schwimmerdichtung	632548
30	2032 428	Schwimmernadel	632551
31	2032 185	Führung	632637
32	2032 186	Ablaßschraube	632672
33	2032 187	Unterlegscheibe	632673
36	2032 429	Hauptdüse	640022
37	2032 189	O-Ring für Hauptdüsenröhrchen	632547
37A	2032 190	O-Ring	632547
38	2032 226	Druckfeder	632545
38A	2032 227	Druckfeder	632545
39	2032 191	Schwimmergehäuseführung	632549
40	2032 430	Druckstück	640021
47	2032 193	Mischerschraube	632554

NR:6110 000 Bezeichnung: Cart SV 3 Gruppe: Aufsitzmäher Jahr: 98 Typ: A

**STARTER**

Technischer Hinweis: Motor wird in zwei verschiedenen Starterausführungen geliefert (siehe auch übernächstes Blatt). Bitte auf richtige Ausführung achten.



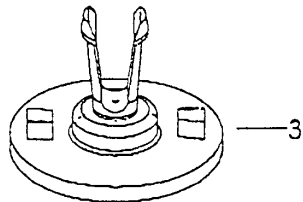
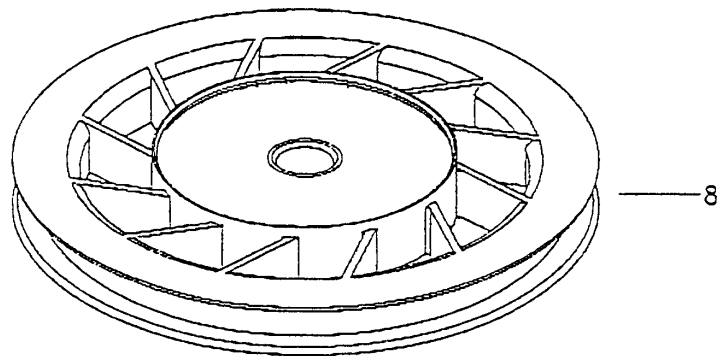
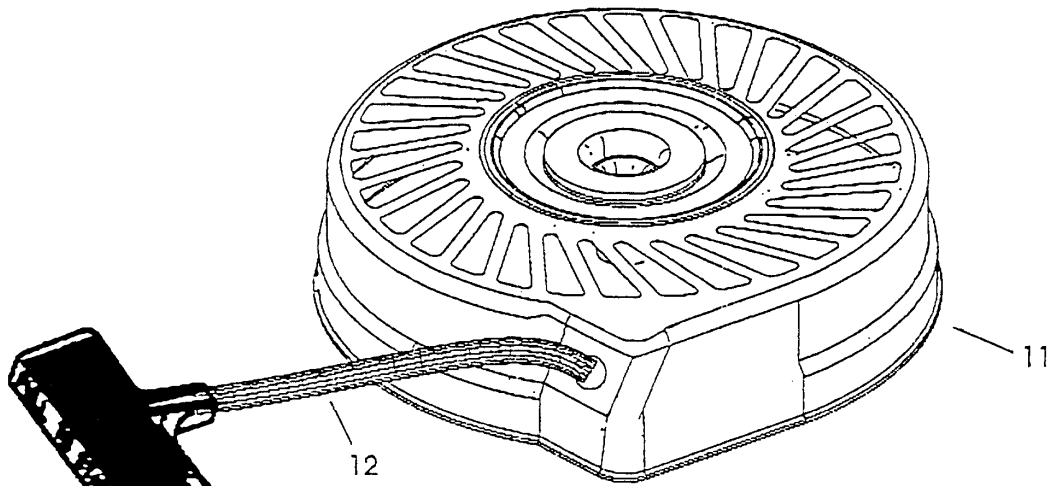
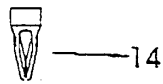
**J19**

## Starter

Bild - Nr.	Best.-Nr.	Bezeichnung	Best.-Nr. Tecumseh
0	2032 078	Starter	590738
3	2032 409	Halter	590740
6	2032 410	Mitnehmer	590616
7	2032 239	Mitnehmerfeder	590617
8	2032 411	Seilscheibe	590618A
11	2032 307	StartergehÄuse	590687A
12	2032 412	Starterseil	590535
13	2032 308	Startergriff	590701
14	2032 413	Sicherungsklammer	590741

NR:6110 000 Bezeichnung: Cart SV 3 Gruppe: Aufsitzmäher Jahr: 98 Typ: A

**STARTER**

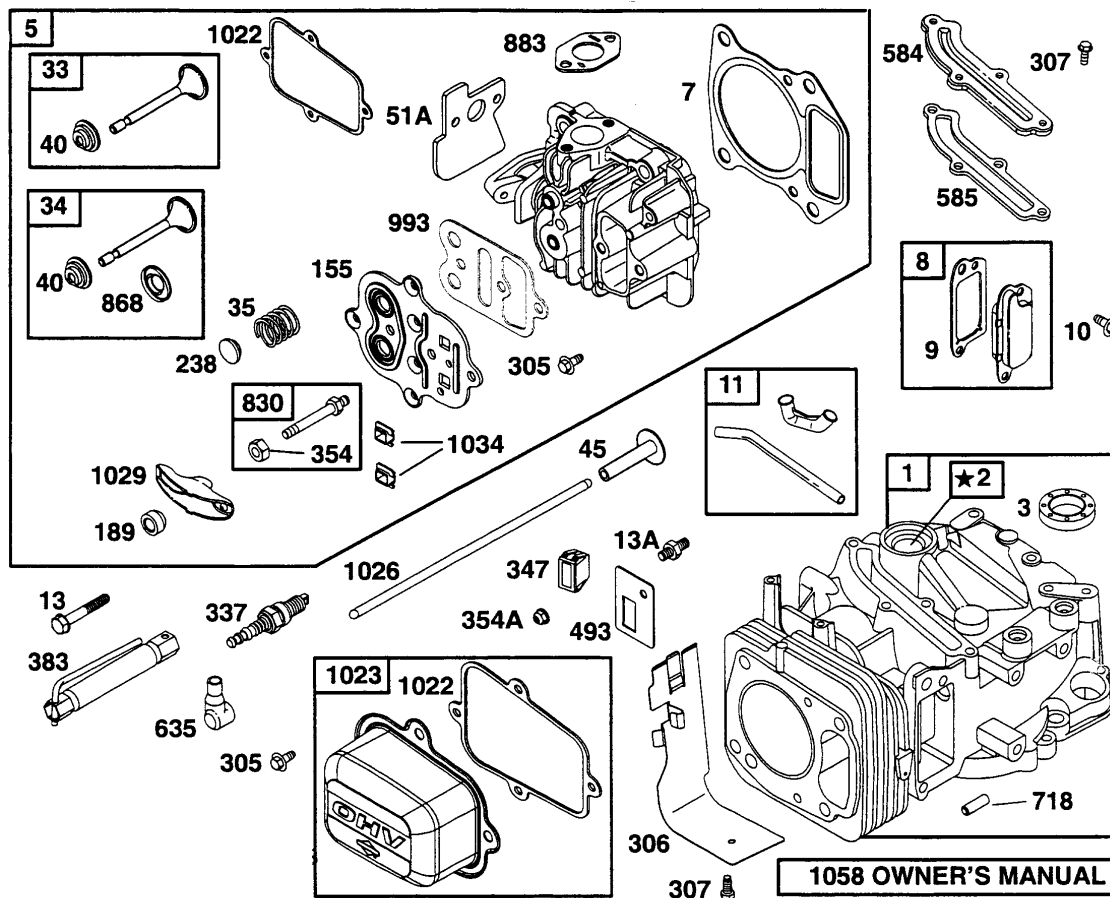




## Starter2

<b>Bild-Nr.</b>	<b>Best.-Nr.</b>	<b>Bezeichnung</b>	<b>Best.-Nr. Tecumseh</b>
1	2032 403	Federföhrung	590599A
2	2032 235	Scheibe	590600
3	2032 404	Halter	590696
4	2032 236	Scheibe	590601
5	2032 237	Feder	590697
6	2032 405	Mitnehmer	590698
7	2032 238	Mitnehmerfeder	590699
8	2032 406	Seilscheibe	590700
11	2032 305	StartergehÄuse	590695
12	2032 407	Starterseil	590535
13	2032 306	Startergriff	590701

**INTEK - ZYLINDER / -KOPF**



## Zylinderkopf

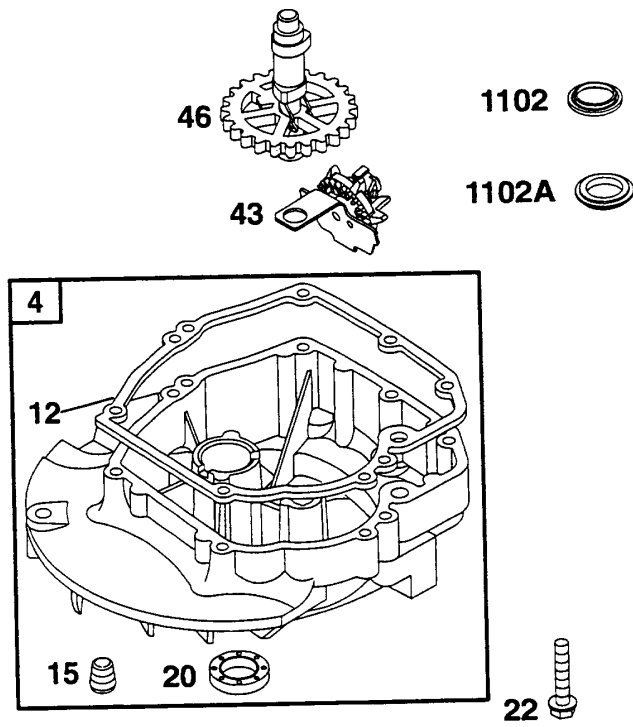
<b>Bild-Nr.</b>	<b>Best.-Nr.</b>	<b>Bezeichnung</b>	<b>Best.-Nr. B + S</b>
1	2057 404	Zylinder kpl.	499678
2	2059 102	Dichtung	399269
3	2057 352	Dichtring	299819
5	2057 402	Zylinderkopf kpl.	499643
7	2057 367	Zylinderkopfdichtung	273240
8	2059 300	Entlüfter kpl.	495786
9	2058 301	Dichtung	272481
10	2057 137	Schraube	94955
11	2057 403	Entlüfterrohr	499675
13	2057 139	Schraube	95049
13A	2057 135	Schraube	94915
33	2057 401	Auslaßventil	499642
34	2057 400	Einlaßventil kpl.	499641
35	2057 121	Ventilfeder	263149
40	1034 217	Ventilteller	93312
45	2057 156	Ventilstößel	262679
51A	2057 360	Dichtung	273916
155	2057 126	Platte, Zylinderkopf	225325
189	2057 160	Kipphebel- Einstellschraube	263108
238	2057 161	Ventilkappe	263131
305	2057 106	6kt-Schraube	94744
306	2057 133	Zylinderschild	225366
307	2063 120	Schraube	94515
337	2057 188	Zündkerze	499608
347	2057 051	Schalter	498984
354	2057 113	Mutter	94137
354A	2057 115	Mutter	95171
383	2057 420	Zündkerzenschlüssel	19374
493	2057 136	Halter	225498
584	2063 122	Entlüfterdeckel	224328
585	2063 209	Dichtung	272238

## Zylinderkopf

<b>Bild-Nr.</b>	<b>Best.-Nr.</b>	<b>Bezeichnung</b>	<b>Best.-Nr. B + S</b>
635	1034 435	Zündkerzenstecker	66538
718	2057 117	Paßstift	230192
830	2057 122	Stehbolzen mit Mutter	499756
868	2057 366	Ventildichtung	498592
883	2057 350	Auslaßdichtung	273348
993	2057 357	Dichtung	273346
1022	2057 356	Dichtung	273241
1023	2057 307	Kipphebelgehäuse	499624
1026	2057 129	Welle	498597
1029	2057 125	Kipphebel	225246
1034	2057 154	Führung	281621
1058	2057 165	Gebrauchsanweisung	273323

NR:6110 000 Bezeichnung: Cart SV 3 Gruppe: Aufsitzmäher Jahr: 98 Typ: A

**INTEK - ÖLWANNE**

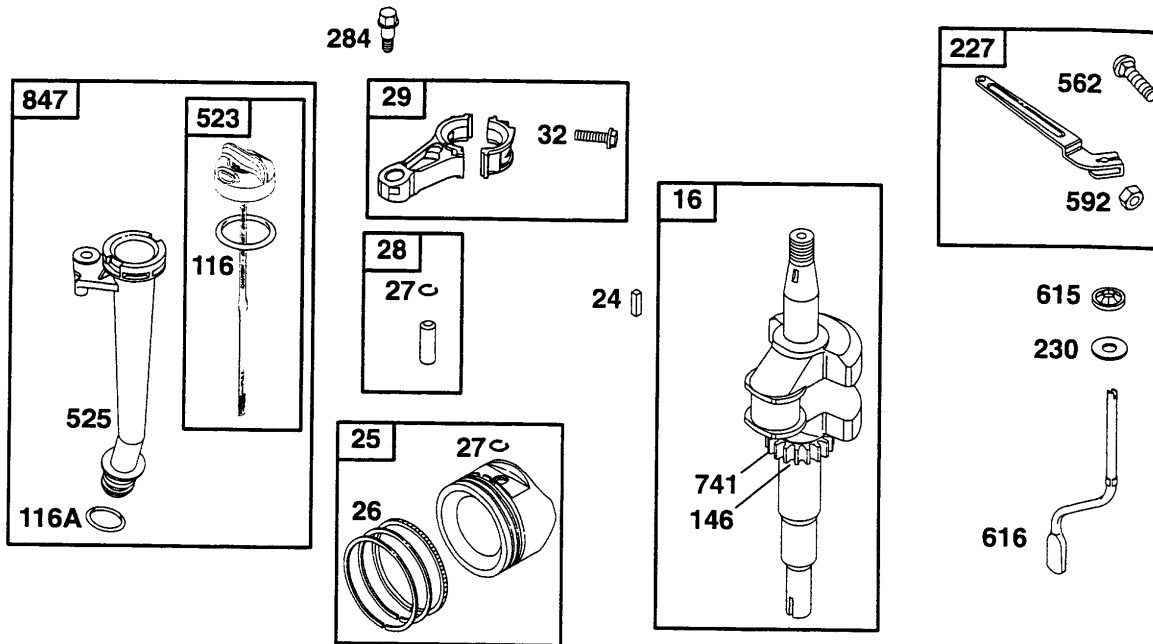


## Ölwanne

Bild-Nr.	Best.-Nr.	Bezeichnung	Best.-Nr. B + S
4	2057 314	Ölwanne kpl.	499619
12	2063 107	Dichtung	272198
15	2059 204	Ölablaßschraube	94720
20	2063 112	Simmering	399781
22	2063 113	Schraube	94220
43	2063 206	Regler kpl.	493737
46	2057 127	Nockenwelle	499749
1102	2057 118	Ring	232047
1102A	2057 119	Ring	232153

NR:6110 000 Bezeichnung: Cart SV 3 Gruppe: Aufsitzmäher Jahr: 98 Typ: A

**INTEK - KURBELWELLE / KOLBEN**

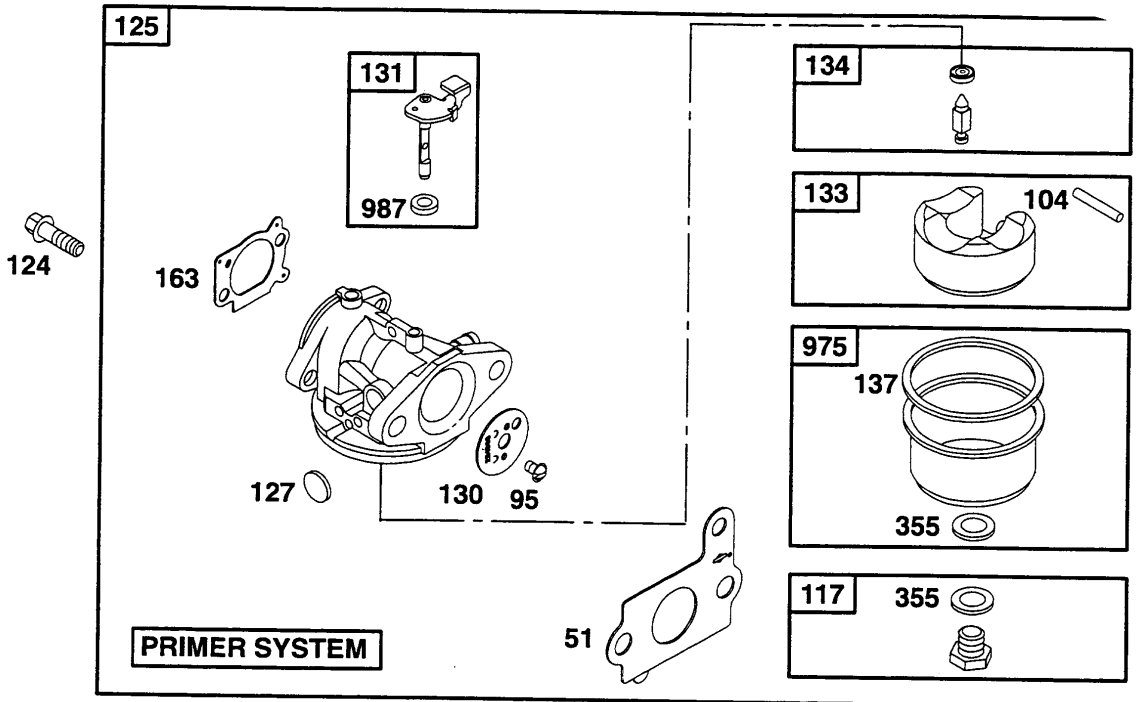


## Kurbelwellen / Kolben

Bild-Nr.	Best.-Nr.	Bezeichnung	Best.-Nr. B + S
16	2057 191	Kurbelwelle	498615
24	2057 130	Schwungradkeil	222698
25	2057 015	Kolben kpl.	499627
26	2057 016	Kolbenringsatz	499631
27	2057 164	Sicherungsring	263190
28	2057 195	Kolbenbolzen kpl.	499423
29	2057 196	Pleuel kpl.	499424
32	2059 115	Schraube	94699
116	2063 211	O-Ring	280393
116A	2063 216	O-Ring	280966
146	2057 104	Keil	94388
227	2057 187	Reglerhebel kpl.	498772
230	2063 116	Scheibe	67072
284	2063 316	Schraube	94511
523	2057 189	Peilstab	499621
525	2063 212	Füllrohr	495265
562	2057 134	Schraube	94907
592	2063 123	Mutter	231082
615	2063 125	Mutter	94474
616	2057 163	Reglerarm	263175
741	2063 215	Zahnrad	262598
847	2057 010	Peilstab mit Einfüllrohr kpl.	498715



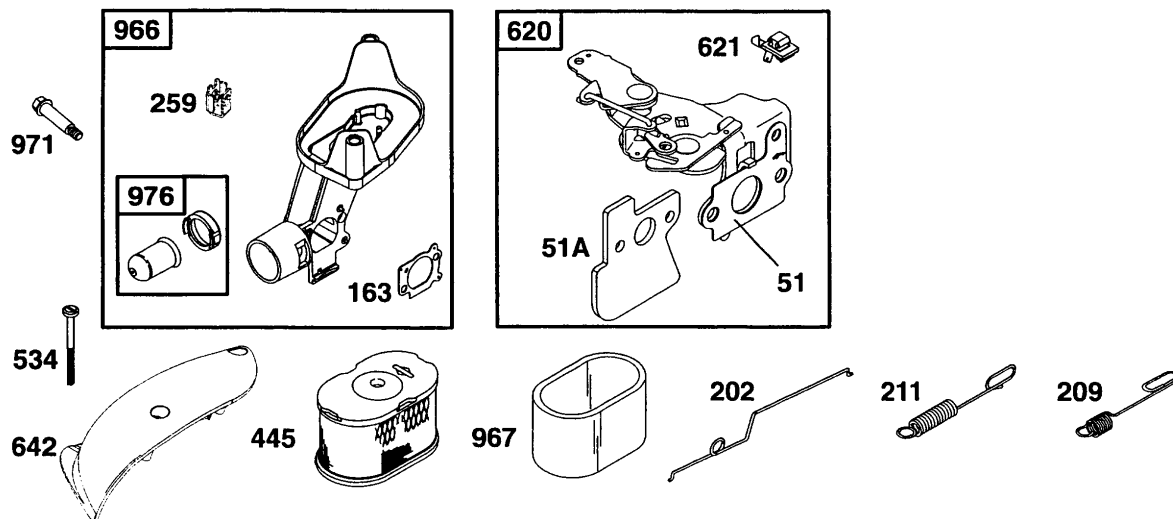
**INTEK - VERGASER**



## Vergaser

<b>Bild-Nr.</b>	<b>Best.-Nr.</b>	<b>Bezeichnung</b>	<b>Best.-Nr. B + S</b>
51	2057 359	Dichtung	273875
95	2057 128	Schraube	94098
104	2057 120	Stift	231371
117	2057 180	Hauptdüse	494870
124	2057 138	Schraube	95048
125	2057 066	Vergaser kpl.	499974
130	2057 123	Chokerklappe	224908
131	2057 406	Chokerschaft	499682
133	2003 410	Schwimmer G2 398 18	398187
134	2003 411	Nadelventil	398188
163	2057 358	Dichtung	273364
975	2058 409	Schwimmkappe	493640

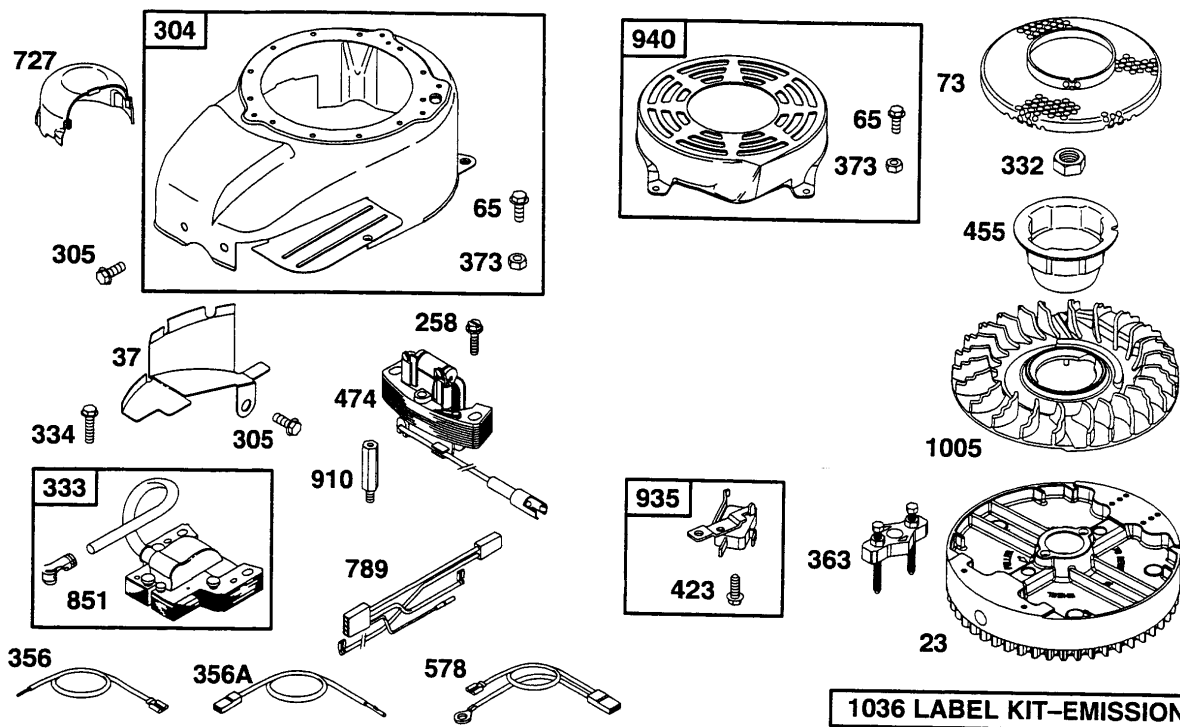
**INTEK - REGELUNG / LUFTFILTER**



## Regelung / Luftfilter

<b>Bild-Nr.</b>	<b>Best.-Nr.</b>	<b>Bezeichnung</b>	<b>Best.-Nr. B + S</b>
51	2057 359	Dichtung	273875
51A	2057 360	Dichtung	273916
163	2057 358	Dichtung	273364
202	2057 162	Gelenk	263148
209	2057 150	Feder	263044
211	2057 153	Feder	263228
259	2057 131	Halter	224348
445	2057 315	Filterelement	498596
534	2057 141	Schraube	95059
620	2057 410	Bremskontrolle	692618
621	2063 131	Kurzschlußschalter	396847
642	2057 310	Luftfiltergehäuse	281620
966	2057 407	Primer kpl.	499684
967	2057 368	Vorfilter	273356
971	2057 142	Schraube	95103
976	2057 181	Primer	496115

**INTEK - ZÜNDANLAGE**

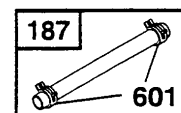
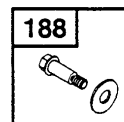
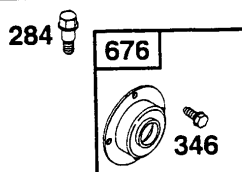
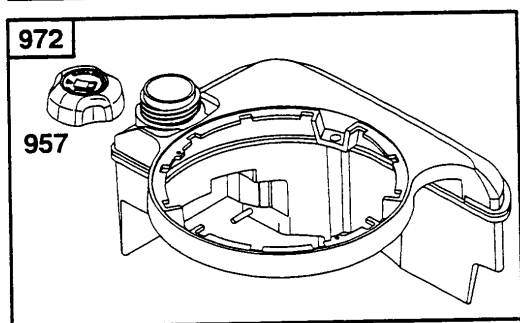
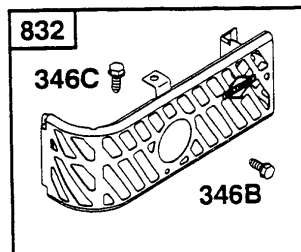
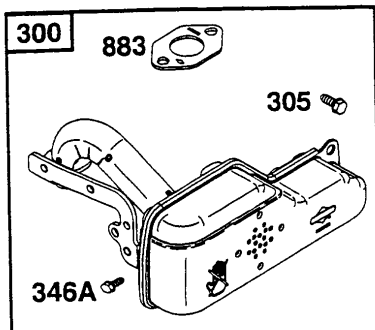
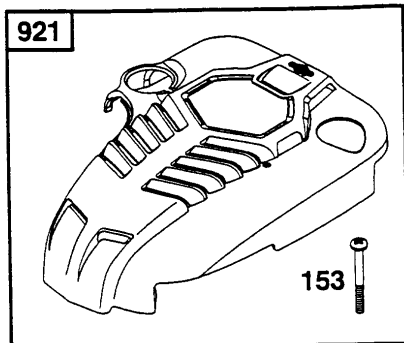


**1036 LABEL KIT-EMISSION**

## Zündanlage

<b>Bild-Nr.</b>	<b>Best.-Nr.</b>	<b>Bezeichnung</b>	<b>Best.-Nr. B + S</b>
23	2057 378	Schwungrad	499070
37	2058 306	Schutzbl.	224511
65	2057 110	6kt-Schraube	94904
73	2057 124	Sieb	225125
258	2063 117	6kt-Schraube	94512
304	2057 308	Lüftergehäuse	499676
305	2057 106	6kt-Schraube	94744
332	2057 114	Mutter	94877
333	2063 056	Zündspule kpl.	802574
334	2059 306	6kt-Schraube	94731
356	2057 183	Kabel	497833
356A	2057 115	Kabel	493400
363	2062 057	Abzieher	19069
373	2057 100	6kt-Mutter	94908
423	2057 102	6kt-Schraube	93758
455	2057 306	Starterglocke	225121
474	2069 118	Ladespule	492841
578	2057 054	Kabelbaum	398153
727	2057 300	Abdeckung	281675
789	2069 119	Kabelsatz	493379
851	2057 179	Kabelklemme	493880
910	2069 117	Stehbolzen	94510
935	2057 052	Schalter	499421
940	2057 405	Schwungradschutz	499679
1005	2057 370	Lüfter	281657
1036	2057 012	Auspuff	499343

INTEK - KRAFTSTOFFBEHÄLTER / SCHALLDÄMPFER

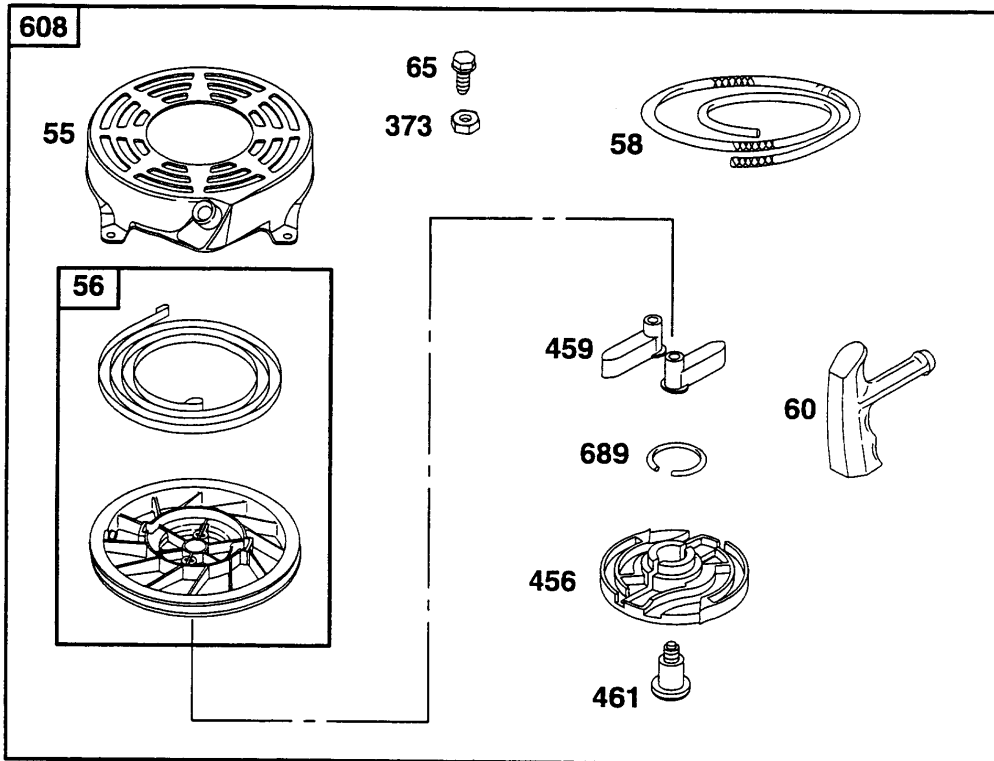


## Kraftstoffbehälter / Schalldämpfer

<b>Bild-Nr.</b>	<b>Best.- Nr.</b>	<b>Bezeichnung</b>	<b>Best.-Nr. B + S</b>
153	2057 140	Schraube	95050
187	2057 371	Benzinleitung	296004
188	2057 143	Schraube	398540
240	2057 351	Benzinfilter	298090
284	2063 316	Schraube	94511
300	2057 050	Auspuff	498733
305	2057 106	6kt-Schraube	94744
346	2057 109	6kt-Schraube	94896
346A	2057 112	6kt-Schraube	95062
346B	2057 108	6kt-Schraube	94874
346C	2059 307	6kt-Schraube	94786
601	1036 517	Klammer	93053
670	2057 166	Distanzstück	280512
676	2057 155	Auspuffschutz	397931
832	2057 011	Schutz kpl.	498736
883	2057 350	Auslaßdichtung	273348
921	2057 312	Motorgehäuse	498734
957	2057 318	Tankdeckel	498697
972	2057 302	Benzintank	499618



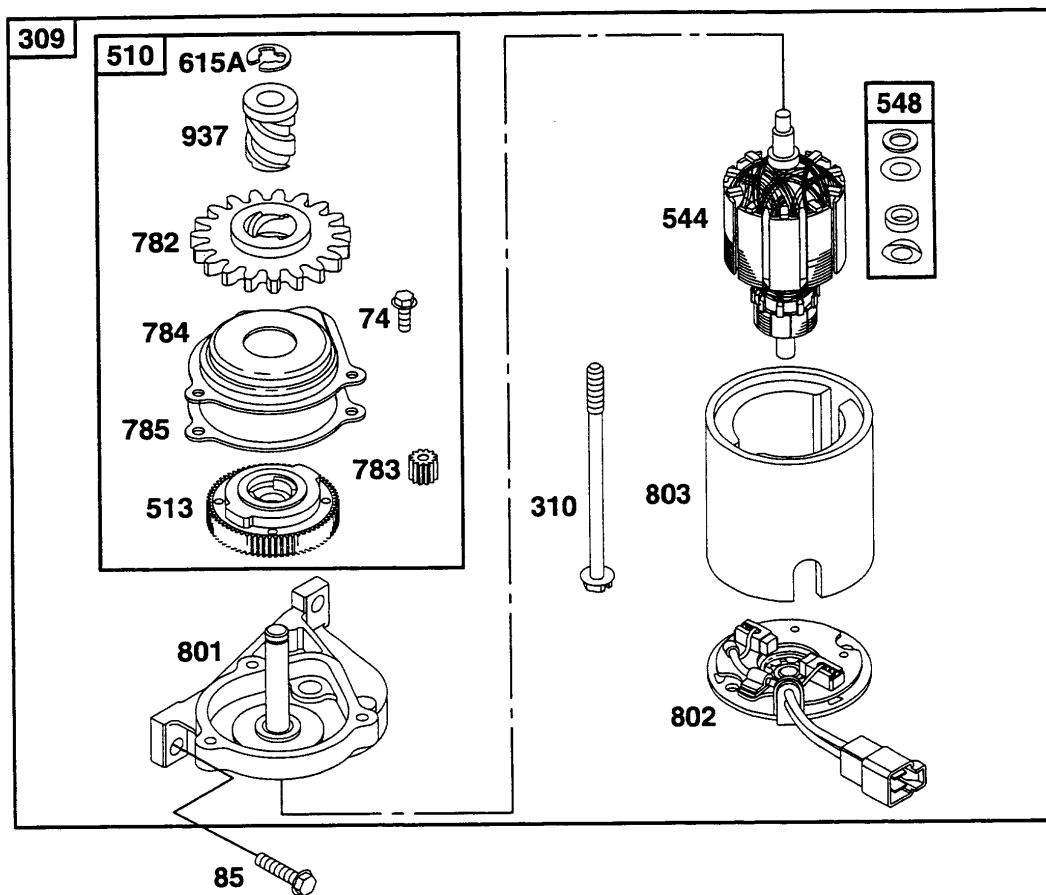
**INTEK - STARTER**



## Starter

<b>Bild-Nr.</b>	<b>Best.-Nr.</b>	<b>Bezeichnung</b>	<b>Best.-Nr. B + S</b>
55	2069 121	StartergehÄuse	497440
56	2057 184	Starterseilscheibe	498144
58	2063 604	Starterseil	280399
60	2069 300	Startgriff	281434
65	2057 110	6kt-Schraube	94904
373	2057 100	6kt-Mutter	94908
456	2069 301	Federhalter	281503
459	2069 302	Halter	281505
461	2069 124	Schraube	94943
608	2069 012	Starter kpl.	497680
689	2069 125	Wellensicherung	263073

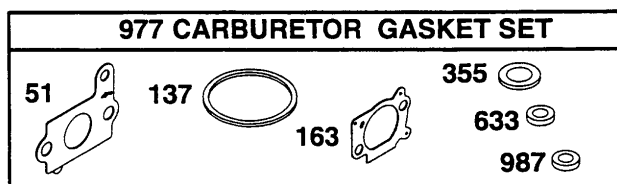
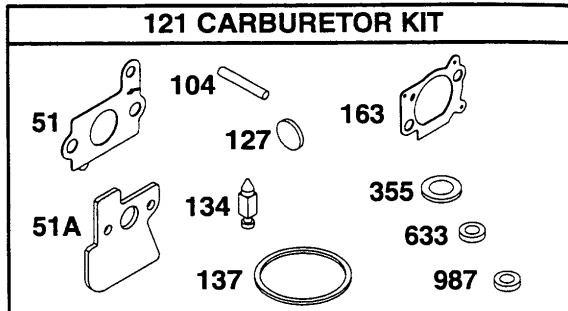
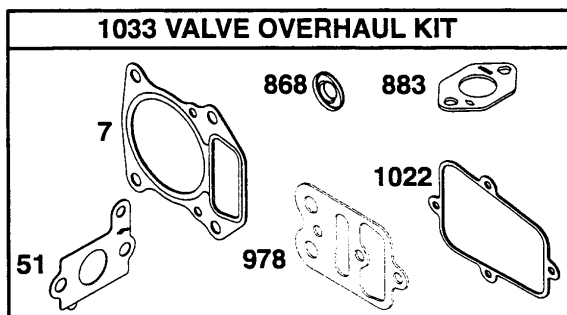
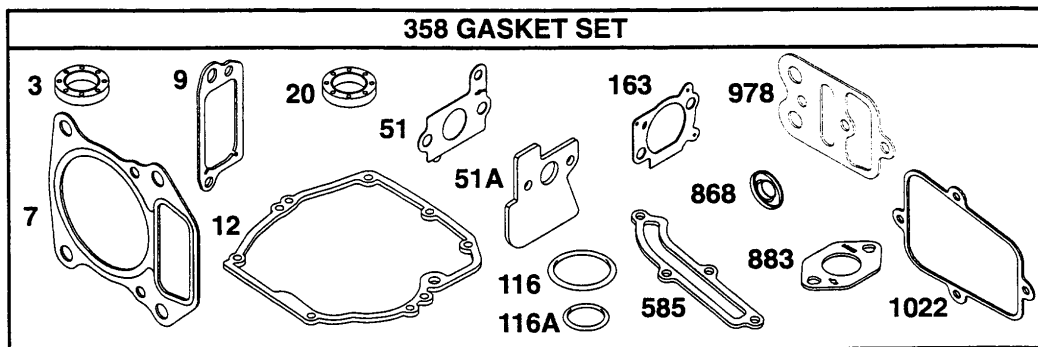
**INTEK - ELEKTR. ANLASSER**



## Elektr. Anlasser

<b>Bild-Nr.</b>	<b>Best.-Nr.</b>	<b>Bezeichnung</b>	<b>Best.-Nr. B + S</b>
74	2069 101	6kt-Schraube	93490
85	2057 111	6kt-Schraube	94974
305	2057 106	6kt-Schraube	94744
310	2069 103	6kt-Schraube	94051
510	2069 011	Startergetriebe	494147
513	2069 105	Zahnrad	394815
544	2057 177	Wicklung	492921
548	2069 107	Scheibensatz	492919
615A	2069 115	Wellensicherung	93941
782	2069 108	Zahnrad	281127
783	2069 109	Zahnrad	261606
784	2069 110	Getriebedeckel	224262
785	2069 111	Deckeldichtung	272201
801	2069 112	Motordeckel	492335
802	2069 114	Motordeckel	492922
803	2069 113	E-StartergehÄuse	492920
937	2069 115	Schneckenzahnrad	281125

**INTEK - DICHTUNGSSATZ**



**Scooter SV 4, Serie A**  
**Scooter OHV 3, Serie A, B**  
**Scooter SV 4 M, Serie A**

**Ausstattung BenzinmÄher**

Typ / Kurzbez.	SV 4	OHV 3	SV 4 M
Ausföhrung für	International	International	F
Geräte - Nr	6150 000	6990 000	6160 000
Schnittbreite	55 cm		
Rahmen	Doppel-Delta-Rohrrahmen		
Mähgehäuse	Aluminiumdruckguß		
Gewicht	90 kg		
Abmess.Länge / Br./ H.	1180x720x970 mm		
Lautstärke dB ( A )	98		
Ø Rad vorne / hinten	270 mm		
Ausföhrung Räder	11x4,00-4 / 4,10/3,50-4		
Luftdruck	2,0 bar		
Höhenverstellung	zentral, 5 - fach		
Schnitthöhe ( cm )	3,5 - 8,5 cm		
Wendekreis	1,7m		
Antrieb	ja, 3 Vorwärts-/1 Rückwärtsgang Ersatzteile siehe Fiche 2.2/97 E21-24		
Fahrgeschwindigkeit	3,5 / 4,6 / 10,8 km / h		
Motor - Hersteller	Tecumseh		
Motor - Modell	E-Start		
	VLV 60	OHV	VLV 60
	VECTOR 6,0	FUTURA 60 ES	VECTOR 6,0
Motor - Nr.WOLF	2032 000**	2034 000 Serie A	2032 000**
		siehe Hinweise Kabelbaum	
		2034 001 Schaltplan Serie B	
max. Leistung	4,4 kW		
Nennleistung	4,0 kW		
Drehzahl	3000min - 1		
Schmierung	Mehrbereichsöl HD SAE 15-W40		
Zündkerze	Champion RJ 19 LM		
Tankinhalt	1,5 l		
Fangsack	95 l		

\*ab WOLF - Fabr.-Nr.A 17247 einstellbare Drehzahl  
 (Remote Control, zusätzl. Teile s. "Cart" ), neue Identifikation 50 20 45 D

\*\*Ersatzteile Motor mit fester Drehzahl siehe Fiche 2-2/97, E5-20