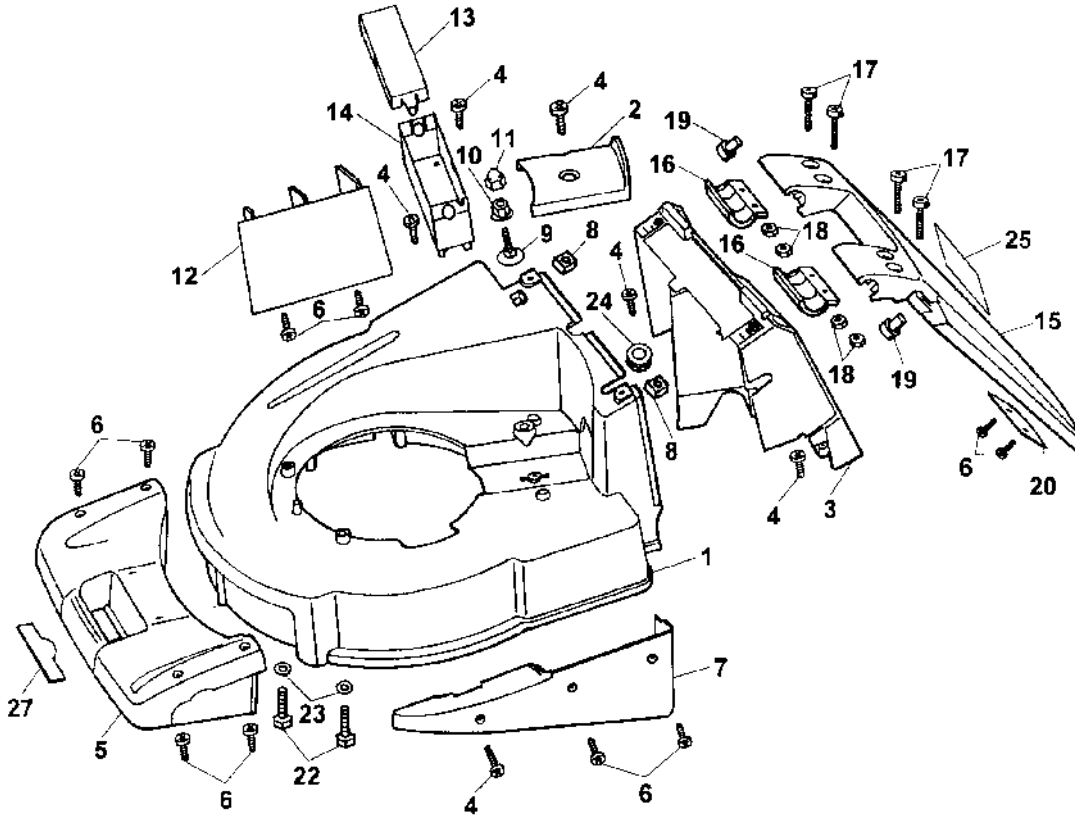


6.43 B, Serie A

Ausstattung Benzinmäher

Typ / Kurzbez.	WOLF 6.43 B
Ausführung für	International
Geräte - Nummer	4348 000
Schnittbreite	43 cm
Chassismaterial	Aluminium
Gewicht	32 kg
Schalleistung	96 dB (A)
Ø Rad vorne/ hinten	170 mm 200 mm
Ausführung Räder	Soft / Kugellager
Höhenverstellung	Zentral, 6-fach
Schnitthöhe	20 - 80 mm
Antrieb ja/nein	nein
Motor - Hersteller	Tecumseh
Motor - Modell	Centura 55 LX Kat E-62101
Motor - Nr. WOLF	2038 000
max. Leistung	3,7 kW (5,0 PS)
Nennleistung	3,1 kW (4,2 PS)
Zündkerze	Champion RJ 19 LM
Griffgestänge	Holmstart / Höhenverstellung
Fangkorb Art.-Nr	6450 072 (60 l), Einzelteile siehe 6.43 B/ 4345 000
Oeco - Schaltung	

6.43 B 4348 000 (m. Centura Motor) Chassis und Anbauteile



6.43 B Chassis und Anbauteile

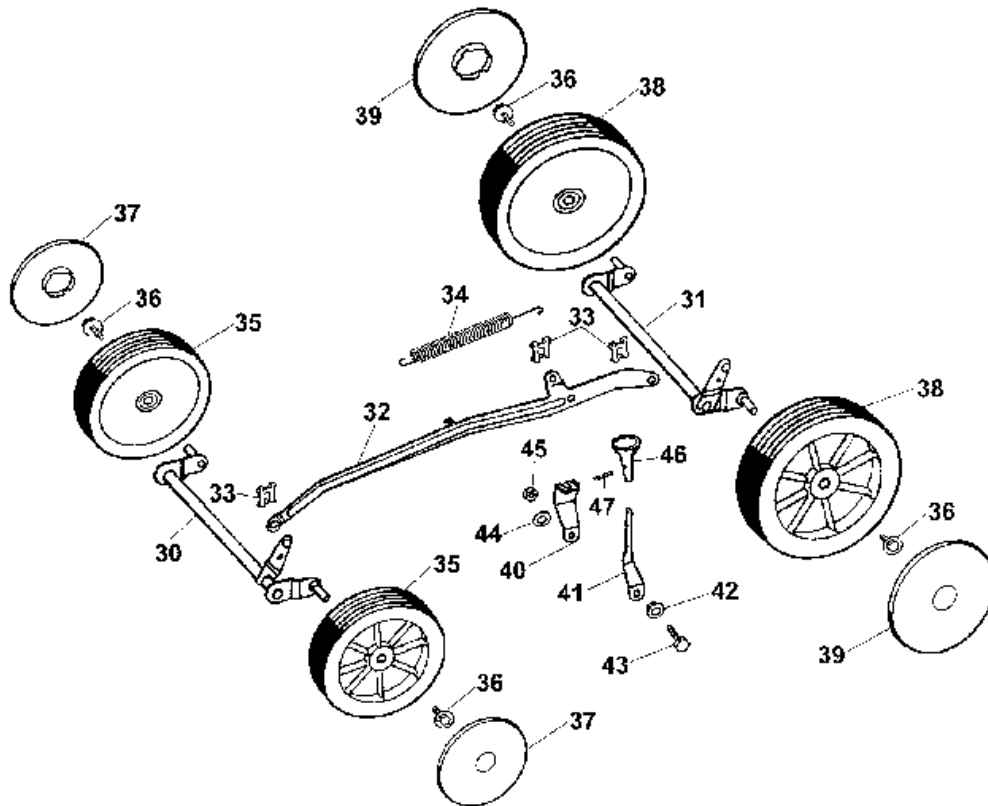
Bild-Nr.	Best.-Nr.	Bezeichnung
1	4350 420	Chassis
2	6450 307	Keilriemenabdeckung
3	6450 340	Heckteil
4	0012 607	SF-Schraube M 5x20 (3x/7x)
5	6450 302	Frontverkleidung
6	0012 605	SF-Schraube M 5 x12 (8x)
7	6450 304	Seitenteil, links
8	0016 405	4-kt.-Mutter M 6x8 (2x)
9	0013 650	Flachrundschraube M 8x16
10	0016 385	6-kt.-Mutter M 8
11	6340 126	Verschlul3kappe M 8
12	4350 303	Kanaleinlage
13	6460 311	Batterie - GehÄuseoberteil
14	6460 310	Batterie - GehÄuseunterteil
15	6450 911	Heckklappe kpl. m.Pos. 6, 19, 20, 25
16	6450 311	Schelle (2x)
17	0012 825	Torx-Schraube M 5x40 (4x)
18	0016 210	6-kt.-Mutter M 5 (4x)
19	6450 316	Gummipuffer (2x)

6.43 B Chassis und Anbauteile

Bild-Nr.	Best.-Nr.	Bezeichnung
20	6450 149	Gegengewicht
22	0010 399	6-kt.-Schraube M 8x30
23	0017 123	Scheibe A 8 (2x)
24	6450 314	Gummitülle
25	0051 224	Sicherheitsetikett
27	0051 115	WOLF - Garten Marke

NR:4348 000 Bezeichnung: Concept 43 B Gruppe: Benzinm  her Jahr: 99 Typ: A

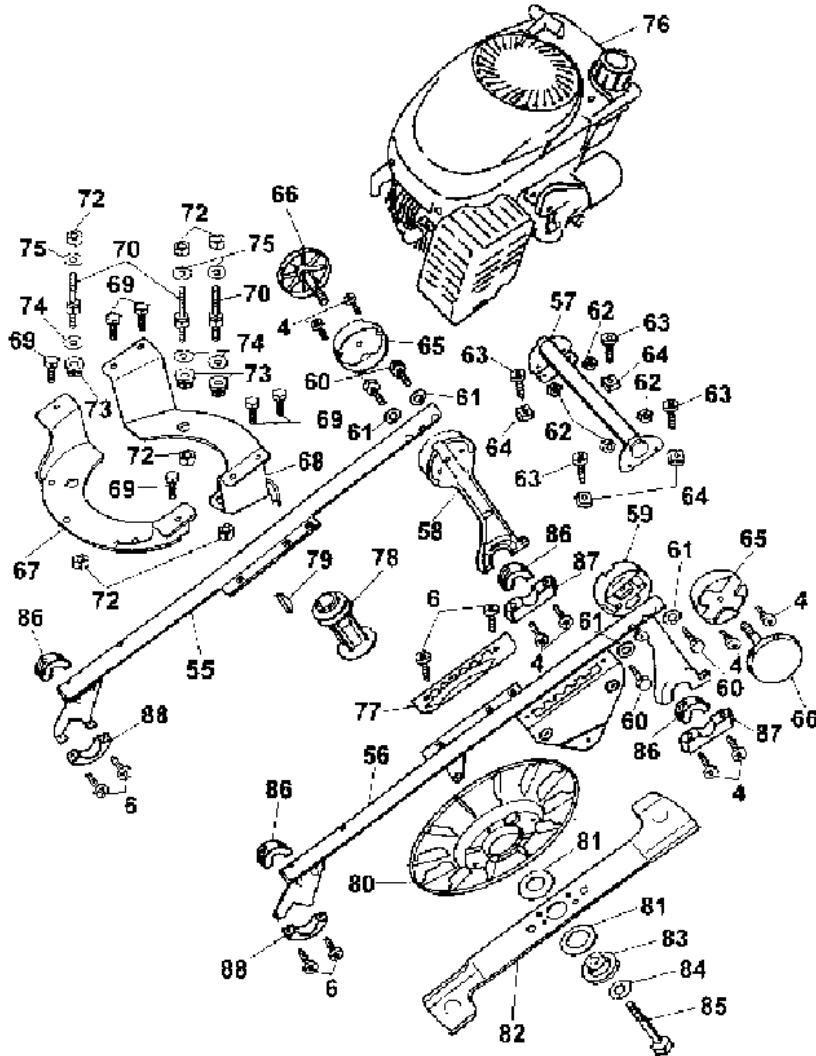
6.43 B 4348 000 (m. Centura Motor) Achse, R  der und H  henverstellung



6.43 B Achse, Räder und Höhenverstellung

Bild-Nr.	Best.-Nr.	Bezeichnung
30	6450 016	Achse, vorne
31	6450 022	Achse, hinten
32	6450 020	Verbindungsstange
33	0020 983	SL-Sicherung (3x)
34	6450 139	Zugfeder
35	6440 050	Rad Ø 170 mm (2x)
36	0010 893	SF - Schraube M 6x12 (4x)
37	6450 520	Deckel Ø 170 mm (2x)
38	6440 051	Rad Ø 200 mm (2x)
39	6450 530	Deckel Ø 200 mm (2x)
40	6450 134	Verstellhebel
41	6450 132	Federhebel
42	6450 146	Lagerbuchse
43	0010 377	6-kt.-Schraube M 6x20
44	0017 289	Scheibe A 6
45	0016 311	6-kt.-Mutter
46	6450 913	Höhenverstellknopf kpl.
47	0018 813	Spannstift 3x20

6.43 B 4348 000 (m. Centura Motor) Motor, Gestell und Messer



6.43 B Motor, Gestell und Messer

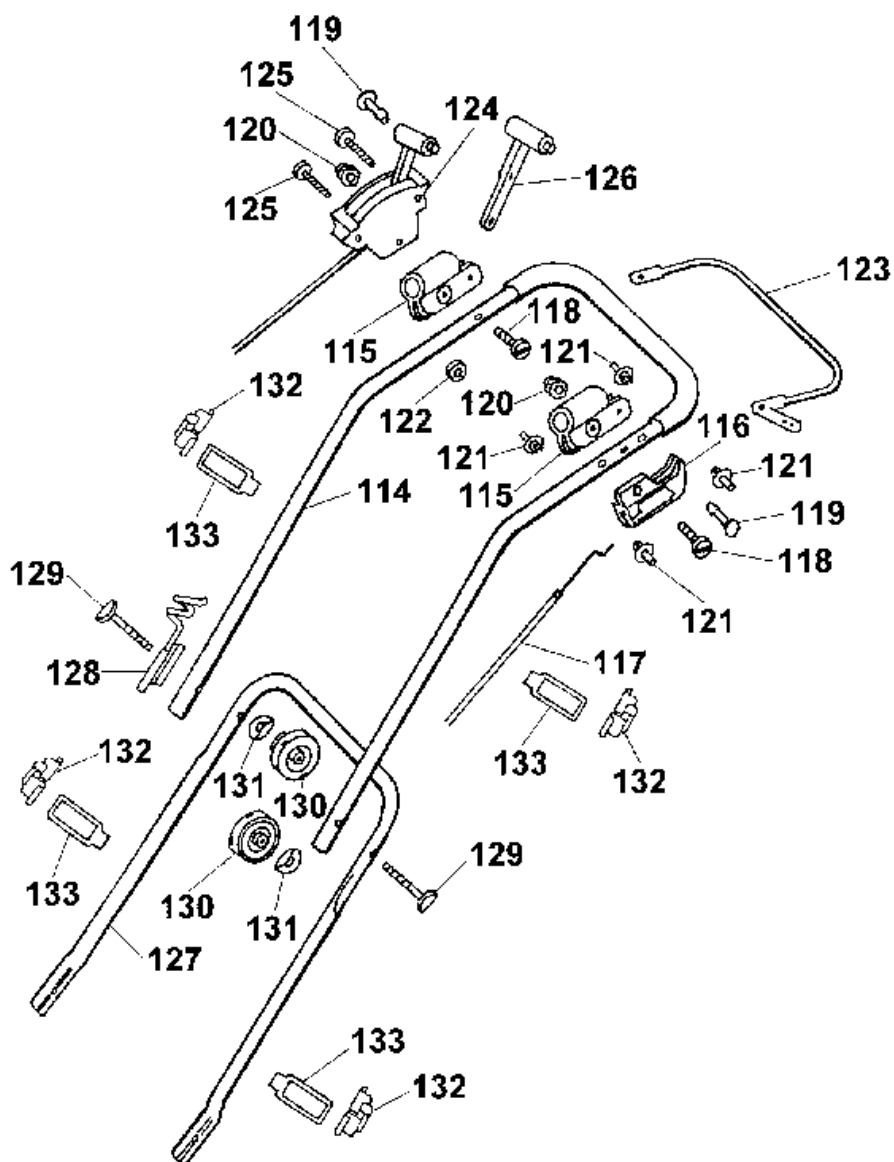
Bild-Nr.	Best.-Nr.	Bezeichnung
4	0012 607	SF-Schraube M 5x20 (4x)
6	0012 605	SF-Schraube M 5x12 (2x/4x)
55	6450 010	Gestell, rechts
56	6450 012	Gestell, links
57	6450 014	Rohrtraverse
58	6450 100	Griffhalter, rechts
59	6450 102	Griffhalter, links
60	0010 313	6-kt.-Schraube M 6x45 (4x)
61	6150 182	Scheibe 6,4 gewölbt (4x)
62	0016 311	6-kt.-Mutter M 6 (4x)
63	0012 831	Torxschraube M 6x15 (4x)
64	0016 405	4-kt.-Mutter M 6 (4x)
65	6450 118	Stellkranz (2x)
66	6450 018	Handrad (2x)
67	6450 112	Motorträger, vorne
68	6450 114	Motorträger, hinten
69	0010 386	6-kt.-Schraube M 6x12 (6x)
70	6450 170	Stehbolzen, kurz (3x)
72	0016 312	6-kt.-Mutter M 8 (3x/3x)

6.43 B Motor, Gestell und Messer

Bild-Nr.	Best.-Nr.	Bezeichnung
73	6450 312	Gummipuffer (3x)
74	6450 138	Buchse (3x)
75	0017 291	Scheibe A 8 (3x)
76	2038 000	Motor kpl.
77	6450 136	Kulisse
78	6450 141	Kupplung
79	0029 130	Scheibenfeder
80	6450 317	Lüfterrad
81	4111 403	Vulkan-Scheibe (2x)
82	4350 095	Messerbalken
83	6450 140	Kupplungsscheibe
84	0017 105	Spannscheibe
85	0010 260	6-kt.-Schraube 3/8"
86	6450 309	Lagerschale (4x)
87	6430 323	Stützschale, hinten (2x)
88	6450 305	Stützschale, vorne (2x)

NR:4348 000 Bezeichnung: Concept 43 B Gruppe: BenzinmÄrher Jahr: 99 Typ: A

6.43 B 4348 000 (m. Centura Motor) GriffgestÄnge



NR:4348 000 Bezeichnung: Concept 43 B Gruppe: BenzinmÄrher Jahr: 99 Typ: A

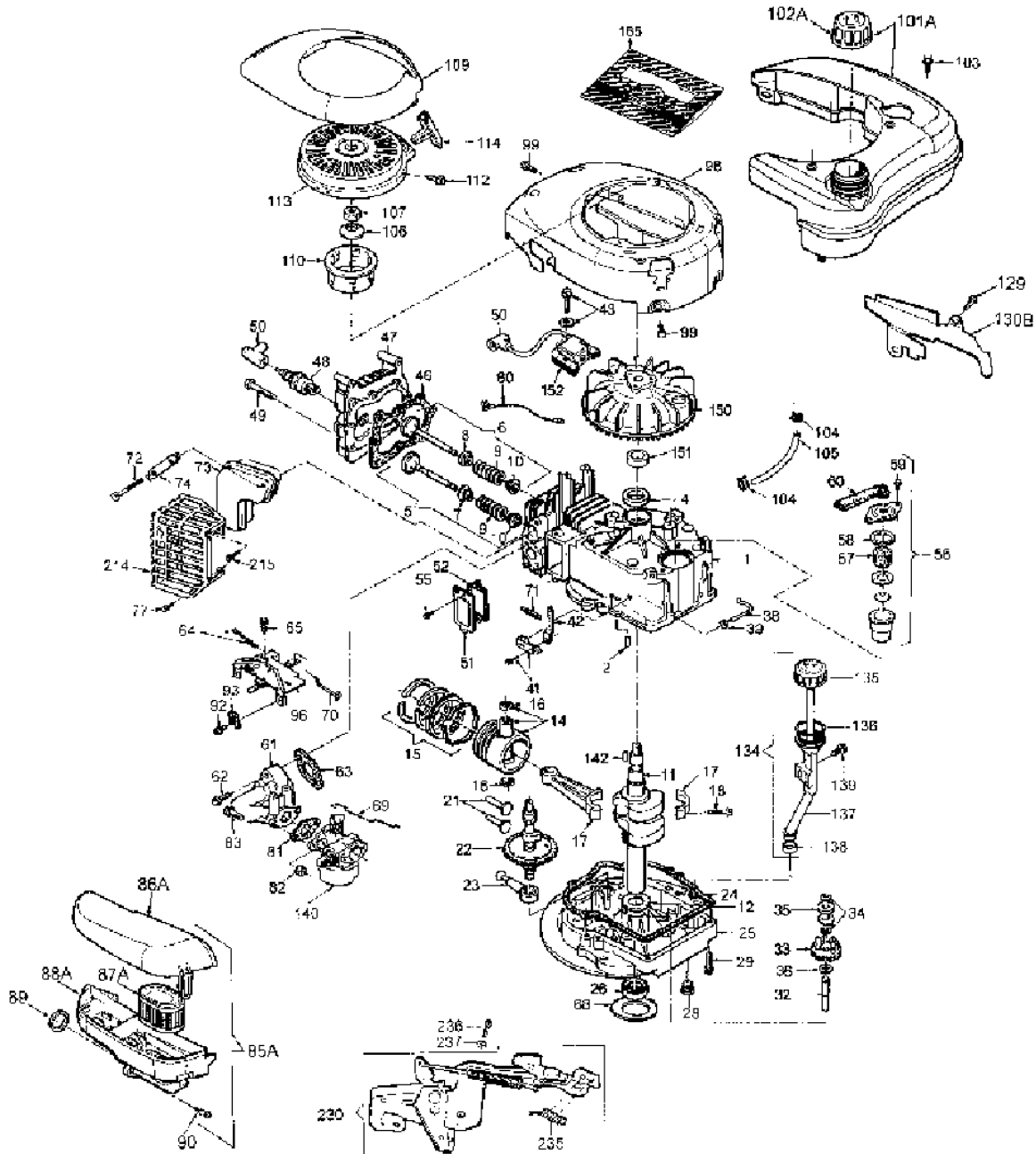
Inhaltsübersicht Zeile E

6.43 B	Serie A	4348 000	E 2 - E 9
6.43 BA	Serie A	4350 000	E 11 - E 23
MK 43		4350 070	E 25 - E 26

6.43 B GriffgestÄnge

Bild-Nr.	Best.-Nr.	Bezeichnung
114	6450 923	Griffoberteil m. Softschlauch
115	4720 105	Schelle (2x)
116	4760 106	Stütze
117	4765 058	Bowdenzug (Bremse)
118	0012 211	Zylinder Schraube M 6x25 (2x)
119	4720 109	Bolzen (2x)
120	0016 641	Hutmutter M 6-5 (2x)
121	6430 316	Spreizniet (4x)
122	4240 205	Distanzscheibe
123	4760 013	Bremshebel
124	4355 055	SchaltgehÄuse mit Bowdenzug (Öko)
125	0012 886	PT-Schraube KA 60x30 (2x)
126	4722 040	Verstellhebel
127	6450 120	Griffunterteil
128	6340 014	Seilföhrung
129	4901 101	Verbindungsschraube M 5x55 (2x)
130	4936 022	Handrad (2x)
131	0017 275	Hohlscheibe (2x)
132	6340 312	Klammer (4x)
133	6340 314	Schlaufe (4x)
***	0054 142	Gebrauchsanweisung
***	4358 025	Tasche m. Gebrauchsanweisung

MOTOR TECUMSEH CENTURA 55LX KAT Ident-Nr. E-62101
WOLF-Art.-Nr. 2038 000



Centura 55 LX KAT

Bild-Nr.	Best.-Nr. WOLF	Bezeichnung	Best.-Nr. Tecumseh
1	2037 060	Zylinder	16010061
2	1032 201	Stift (2x)	29410001
4	1005 202	Simmerring	29610017
5	1032 203	Einlaßventil	16130001
6	2085 056	Auslaßventil	16140009
7	2031 215	Simmerring	19610001
8	2027 204	Ventilteller	22470008
9	2031 113	Ventilfeder (2x)	27910003
10	1005 209	Ventilteller (2x)	22470006
11	2085 200	Kurbelwelle	16070105
12	2025 208	Drucklager	29520006
14	2037 061	Kolben + Bolzen	16090029
15	2037 062	Kolbenringsatz	16100018
16	1032 103	Sicherungsring (2x)	29450004
17	2036 202	Pleuelstange	16110010
18	2036 201	Schraube (2x)	29190164
21	2031 114	Bolzen (2x)	22440001
22	2034 201	Nockenwelle	16120010
23	2026 206	Ölpumpe	16160004
24	1032 223	Dichtung	29630001
25	2027 201	Flansch	16030013

Centura 55 LX KAT

Bild-Nr.	Best.-Nr. WOLF	Bezeichnung	Best.-Nr. Tecumseh
26	1005 217	Simmerring	29610018
28	2030 209	Ölablaßschraube	29320035
29	1038 209	6-kt.-Schraube (6x)	29190075
32	1032 225	Reglerwelle	22720001
33	1032 230	Verzahnung	16170001
34	1032 231	Federring (2x)	29450005
35	1032 232	Reglerspule	22740001
36	2026 205	Scheibe	29510015
38	2026 208	Reglerwelle	22750009
39	1032 236	Scheibe	29510029
41	2031 117	Hebel	16500009
42	2085 202	Reglerhebel	27240108
43	2085 222	Schraube (2x)	29190168
46	1005 106	Dichtung	29620016
47	2028 100	Zylinderkopf	21210020
48	2031 305	Zündkerze	29010007
49	2030 203	Schraube (8x)	29180063

Centura 55 LX KAT

Bild-Nr.	Best.-Nr. WOLF	Bezeichnung	Best.-Nr. Centura
50	2085 301	Kerzenstecker	15950001
51	2087 301	Deckel	21660012
52	1032 306	Dichtung	29630004
55	2031 201	Schraube (2x)	29190169
56	2031 531	Entlüfter	16190003
57	2087 303	Entlüftereinsatz	27140005
58	2085 309	Dichtung	29630111
59	2085 310	Schraube (2x)	29190186
60	2031 532	Entlüfterrohr	21670012
61	2037 102	Einlaßrohr	28510042
62	2085 404	Schraube (2x)	29190171
63	2031 221	Dichtung	29630101
64	2037 103	Stellschraube	16630023
65	2085 310	Schraube (2x)	29190186
68	2026 204	Deckel	29590022
69	2085 214	Gelenk	27250040
70	2085 215	Gelenk	27250039
71	2031 120	Reglerfeder	27920161
72	2030 200	Schraube (2x)	29190152

Centura 55 LX KAT

Bild-Nr.	Best.-Nr. WOLF	Bezeichnung	Best.-Nr. Centura
73	2038 063	Auspuff	21520148
74	2025 209	Blech-Halterung	27530005
77	23085 310	Schraube	29190186
80	2031 121	Kabel	14940012
81	1037 400	Dichtung	29630013
82	2085 403	Mutter (2x)	29210013
83	2031 202	Schraube (2x)	29190219
85A	2038 010	Luftfilter	16290026
86A	2038 300	Luftfilterdeckel	23430088
87A	2038 301	Filtereinsatz	23410060
88A	2038 302	LuftfiltergehÄuse	23420068
89	2037 303	Dichtung	29630117
90	2037 104	Schraube (2x)	29190324
92	2085 404	Schraube	29190174
93	1038 402	Halter	29490004
96	2034 150	Vergaserplatte	17410086
98	2038 304	GeblÄsegehÄuse	24320241
99	1032 315	Schraube (4x)	29190038

Centura 55 LX KAT

Bild-Nr.	Best.-Nr. WOLF	Bezeichnung	Best.-Nr. Tecumseh
101A	2038 066	Tank	16210036
102A	2085 500	Tankdeckel	13350003
103	2066 215	Schraube (2x)	29190090
104	2030 501	Klammer (2x)	29490031
105	2026 500	Schlauch	16270001
106	2026 606	Scheibe	29510050
107	2026 607	Mutter	29210020
109	2037 106	Zwischenring	24350113
110	2035 601	Starterschale	24220015
112	2085 614	Schraube (3x)	29190180
113	2034 011	Starter kpl.	14210076
114	2030 601	Griff	24230004
129	2031 207	Schraube	19190221
130B	2038 305	Abdeckung	24330135
134	2038 110	Öleinfüllrohr kpl.	16480014
135	2038 111	Ölmeßstab	19320017
136	2085 206	Dichtung	29610037
137	2038 112	Öleinfüllrohr	29140023
138	2027 208	Dichtung	29610032

Centura 55 LX KAT

Bild-Nr.	Best.-Nr. WOLF	Bezeichnung	Best.-Nr. Tecumseh
139	2026 212	Schraube	29190091
140	2038 064	Vergaser	23088508
142	2030 201	Keil	29410012
150	2029 303	Schwungrad	24110036
151	2085 304	Distanzstück	29490055
152	2085 060	Zündspule	14160034
165	2031 058	Dichtungssatz	16610031
214	2037 107	Hitzeschutz	14330033
215	2031 207	Schraube (3x)	29190221
230	2031 124	Bremsgestänge	14500009
235	2031 125	Schalter	19080003
236	1032 315	6-kt.Schraube (2x)	29190038
237	2031 126	Scheibe (2x)	29510109