

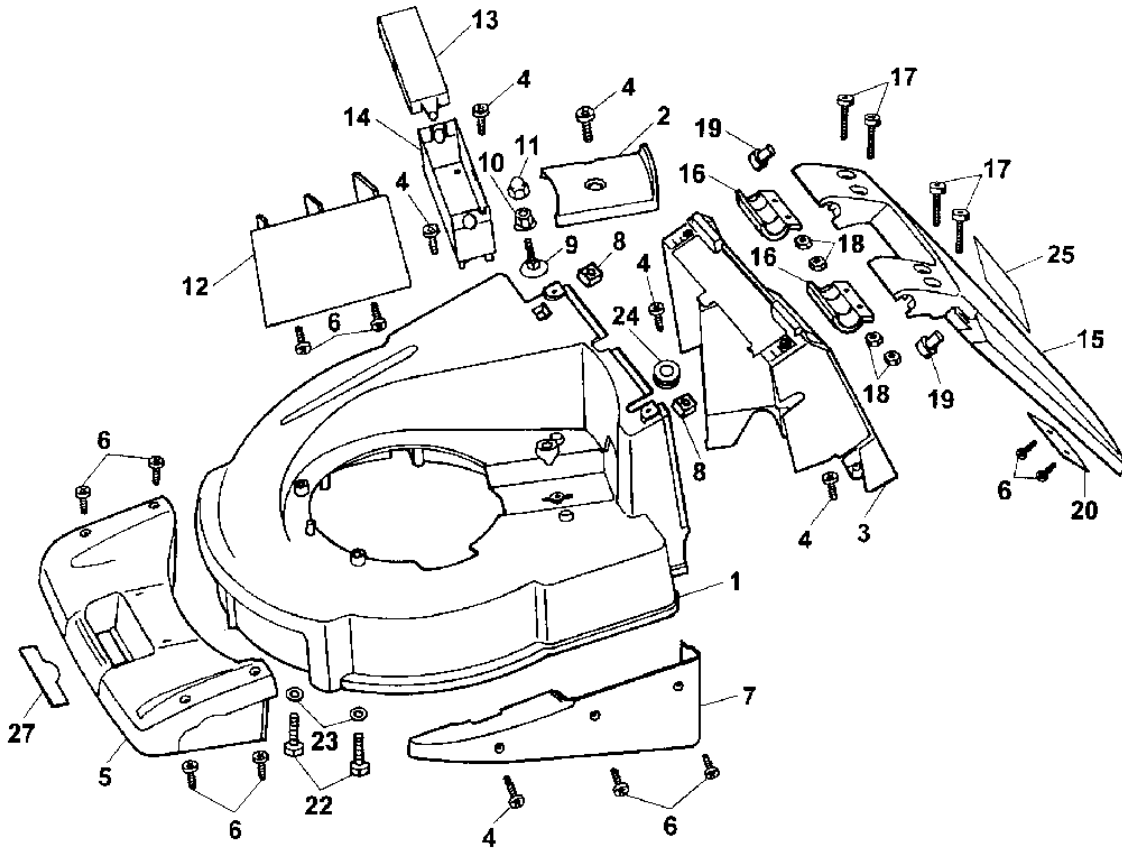
6.43 B, Serie A

Ausstattung Benzinmäher

Typ / Kurzbez.	WOLF 6.43 B
Ausführung für	International
Geräte-Nummer	4345 000
Schnittbreite	43 cm
Chassismaterial	Aluminium
Gewicht	33 kg
Schalleistung	96 dB (A)
Ø Rad vorne/ hinten	170 mm 200 mm
Ausführung Räder	Soft / Kugellager
Höhenverstellung	Zentral, 6-fach
Schnitthöhe	20 - 80 mm
Antrieb ja / nein	nein
Motor - Hersteller	Briggs & Stratton
Motor -Modell	Quantum XTE 50 Kat.12F 802 Type 1194 Trim.81
Motor-Nummer WOLF	2069 070
Vergaser	Primer
max. Leistung	3,7 kW (5,0 PS)
Nennleistung	3,1 kW (4,2 PS)
Zündkerze	Champion LM 13 R / RC-J9
Griffgestänge	Holmstart / Höhenverstellung
Fangkorb Art.-Nr.	6450 072 (60 L)
Oeco - Schaltung	

NR:4345 000 Bezeichnung: Concept 43 B Gruppe: BenzinmÄher Jahr: 99 Typ: A

6.43 B 4345 000 (m. Briggs & Stratton Motor) Chassis und Anbauteile



Chassis und Anbauteile

Bild-Nr.	Best.-Nr.	Bezeichnung
1	4350 420	Chassis
2	6450 307	Keilriemenabdeckung
3	6450 340	Heckteil
4	0012 607	SF-Schraube M 5x20 (3 St./7 St.)
5	6450 302	Frontverkleidung
6	0012 605	SF-Schraube M 5x12 (8 St.)
7	6450 304	Seitenteil, links
8	0016 405	4-kt.-Mutter M 6x8 (2 St.)
9	0013 650	Flachrundschrabe M 8x16
10	0016 385	6-kt.-Mutter M 8
11	6340 126	Verschlulßkappe M 8
12	4350 303	Kanaleinlage
13	6460 311	Batterie - GehÄuseoberteil
14	6460 310	Batterie - GehÄuseunterteil
15	6450 911	Heckklappe kpl. m. Pos. 6, 19, 20, 25
16	6450 311	Schelle (2 St.)
17	0012 825	Torx-Schraube M 5x40 (4 St.)
18	0016 210	6-kt.-Mutter M 5 (4 St.)
19	6450 316	Gummipuffer (2 St.)

Chassis und Anbauteile

Bild-Nr.	Best.-Nr.	Bezeichnung
20	6450 149	Gegengewicht
22	0010 399	6-kt.-Schraube M 8x30 (2 St.)
23	0017 123	Scheibe A 8 (2 St.)
24	6450 314	GummitÙlle
25	0051 224	Sicherheitsetikett
27	0051 115	WOLF - Garten - Marke

Inhaltsübersicht Zeile B

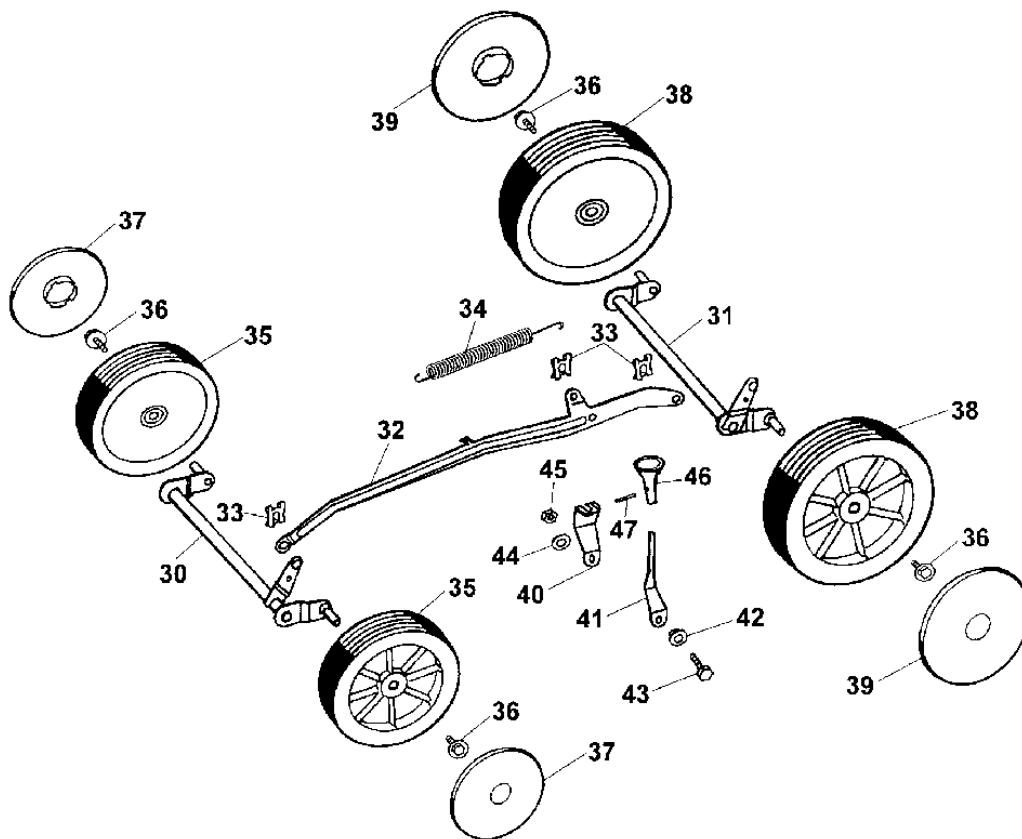
6.43 B

Serie A

4345 000

B 2 B 28

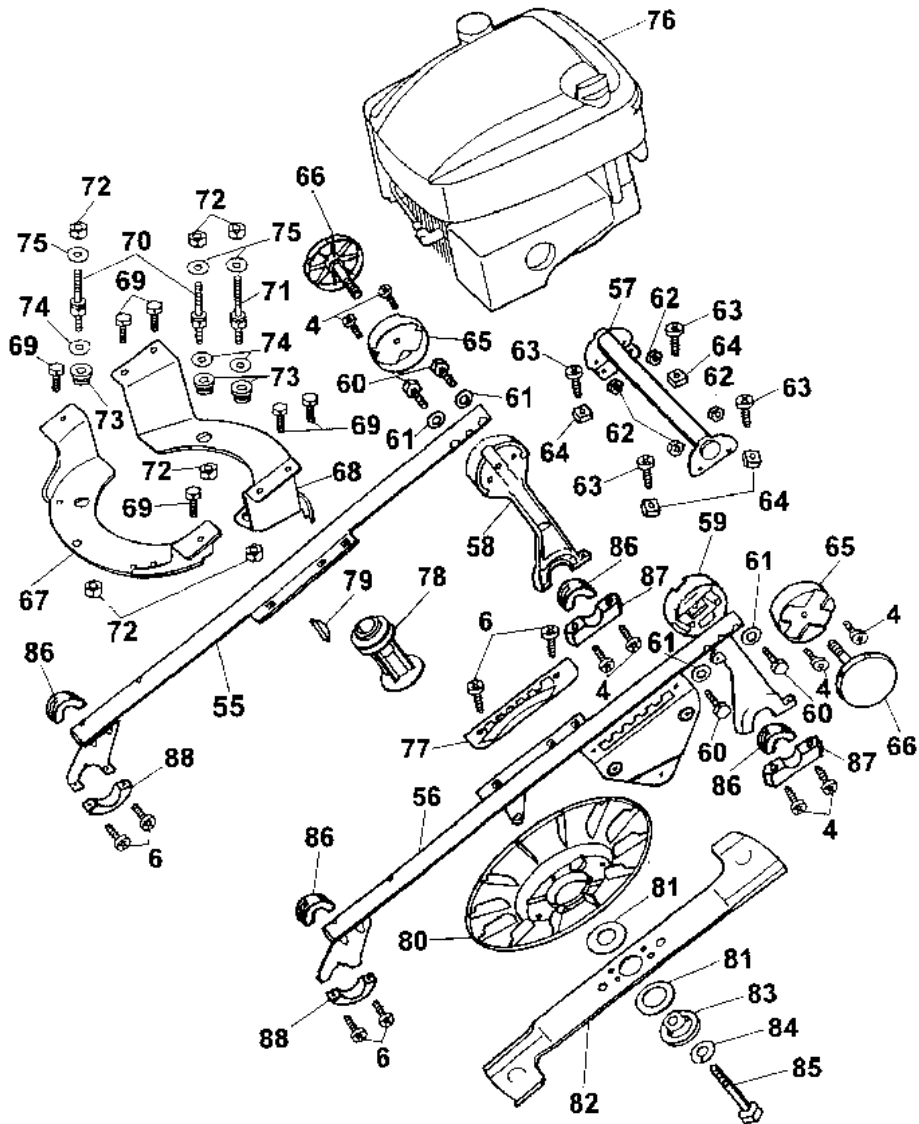
6.43 B 4345 000 (m. Briggs & Stratton Motor)
 Achse, Räder und Höhenverstellung



Achse, Räder, Höhenverstellung

Bild-Nr.	Best.-Nr.	Bezeichnung
30	6450 016	Achse, vorne
31	6450 022	Achse, hinten
32	6450 020	Verbindungsstange
33	0020 983	SL-Sicherung (3 St.)
34	6450 139	Zugfeder
35	6440 050	Rad Ø 170 mm (2 St.)
36	0010 893	SF - Schraube M 6x12 (4 St.)
37	6450 520	Deckel Ø 170 mm (2 St.)
38	6440 051	Rad Ø 200 mm (2 St.)
39	6450 530	Deckel Ø 200 mm (2 St.)
40	6450 134	Verstellhebel
41	6450 132	Federhebel
42	6450 146	Lagerbuchse
43	0010 377	6-kt.-Schraube M 6x20
44	0017 289	Scheibe A 6
45	0016 311	6-kt.-Mutter
46	6450 913	Höhenverstellknopf kpl.
47	0018 813	Spannstift 3x20

6.43 B 4345 000 (m. Briggs & Stratton Motor) Motor, Gestell und Messer



Motor, Gestell und Messer

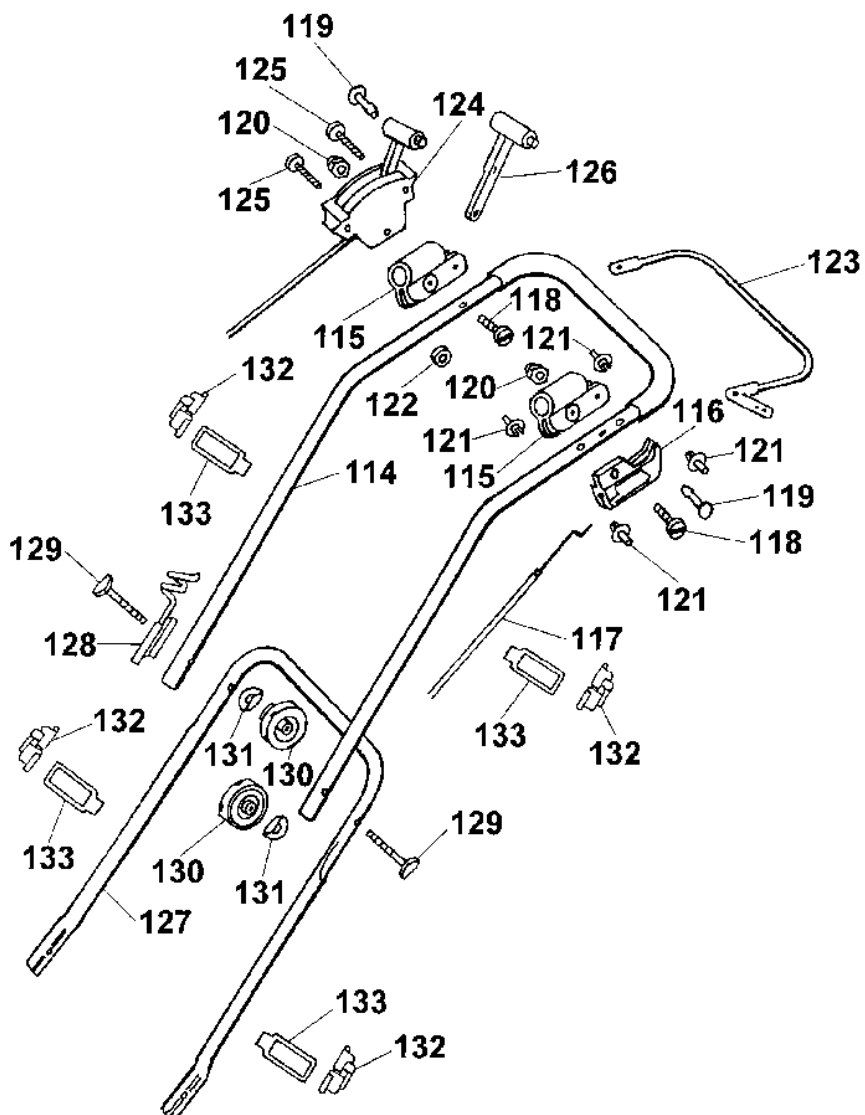
Bild-Nr.	Best.-Nr.	Bezeichnung
4	0012 607	SF- Schraube M 5x20 (4 St.)
6	0012 605	SF- Schraube M 5x12 (2 St./4 St.)
55	6450 010	Gestell, rechts
56	6450 012	Gestell, links
57	6450 014	Rohrtraverse
58	6450 100	Griffhalter, rechts
59	6450 102	Griffhalter, links
60	0010 313	6-kt.-Schraube M 6x45 (4 St.)
61	6150 182	Scheibe 6,4 (gewölbt) (4 St.)
62	0016 311	6-kt.-Mutter M 6 (4 St.)
63	0012 831	Torxschraube M 6x15 (4 St.)
64	0016 405	4-kt.-Mutter M 6 (4 St.)
65	6450 118	Stellkranz (2 St.)
66	6450 018	Handrad (2 St.)
67	6450 112	Motorträger, vorne
68	6450 114	Motorträger, hinten
69	0010 386	6-kt.-Schraube M 6x12 (6 St.)
70	6450 170	Stehbolzen, kurz (2 St.)
71	6450 171	Stehbolzen, lang

Motor, Gestell und Messer

Bild-Nr.	Best.-Nr.	Bezeichnung
72	0016 312	6-kt.-Mutter M 8 (3 St./3 St.)
73	6450 312	Gummipuffer (3 St.)
74	6450 138	Buchse (3 St.)
75	0017 291	Scheibe A 8 (3 St.)
76	2069 070	Motor kpl.
77	6450 136	Kulisse
78	6450 141	Kupplung
79	0029 130	Scheibenfeder
80	6450 317	Lüferrad
81	4111 403	Vulkanscheibe (2 St.)
82	4350 095	Messerbalken
83	6450 140	Kupplungsscheibe
84	0017 105	Spannscheibe
85	0010 260	6-kt.-Schraube 3/8"
86	6450 309	Lagerschale (4 St.)
87	6430 323	Stützschale, hinten (2 St.)
88	6450 305	Stützschale, vorne (2 St.)

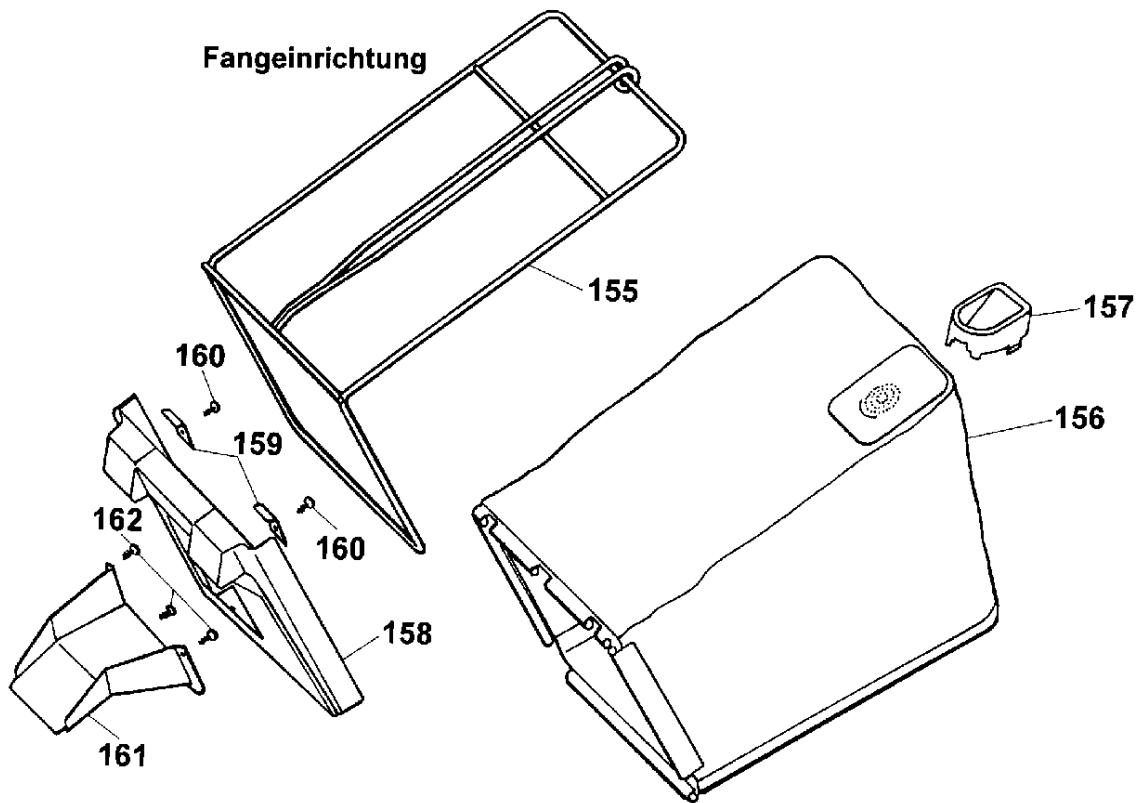
NR:4345 000 Bezeichnung: Concept 43 B Gruppe: Benzinm  her Jahr: 99 Typ: A

6.43 B 4345 000 (m. Briggs & Stratton Motor) Griffgest nge



GriffgestÄnge

Bild-Nr.	Best.-Nr.	Bezeichnung
114	6450 923	Griffoberteil m. Softschlauch
115	4720 105	Schelle (2 St.)
116	4760 106	Stütze
117	6450 057	Bowdenzug
118	0012 211	Zylinderschraube M 6 x 25 (2 St.)
119	4720 109	Bolzen (2 St.)
120	0016 641	Hutmutter M 6 - 5 (2 St.)
121	6430 316	Spreizniet (4 St.)
122	4240 205	Distanzscheibe
123	4760 013	Bremshebel
124	6450 055	SchaltgehÄuse mit Bowdenzug
125	0012 886	PT- Schraube KA 60x30 (2 St.)
126	4722 040	Verstellhebel
127	6450 120	Griffunterteil
128	6340 014	SeilfÄhrung
129	4901 101	Verbindungsschraube M 5 x 55 (2 St.)
130	4936 022	Handrad (2 St.)
131	0017 275	Hohlscheibe (2 St.)
132	6340 312	Klammer (4 St.)
133	6340 314	Schlaufe (4 St.)



Fangsack

Bild-Nr.	Best.-Nr.	Bezeichnung
155	6450 064	Fangsackgestell
156	6450 320	Fangsacktuch
157	4880 061	Füllstandsanzeige
158	6450 308	Mundstück
159	6450 145	Schanier (2x)
160	0012 890	PT-Schraube KA 60x18 (2x)
161	6450 322	Schütte
162	0012 630	Torx-Schraube K 50x16 (3x)
***	6450 072	Fangeinrichtung kpl.
***	0054 142	Gebrauchsanweisung
***	4350 025	Tasche m. Gebrauchsanweisung

NR:4345 000 Bezeichnung: Concept 43 B Gruppe: Benzinm  her Jahr: 99 Typ: A

MOTOREN BRIGGS & STRATTON QUANTUM XTE 50/KAT/ES

WOLF-Art.-Nr. 2069 080 XTE 50 KAT ES Model 12F 807 Type 1193 Trim 81:

4360 000 6.43 BAI
6460 000 6.47 BAI

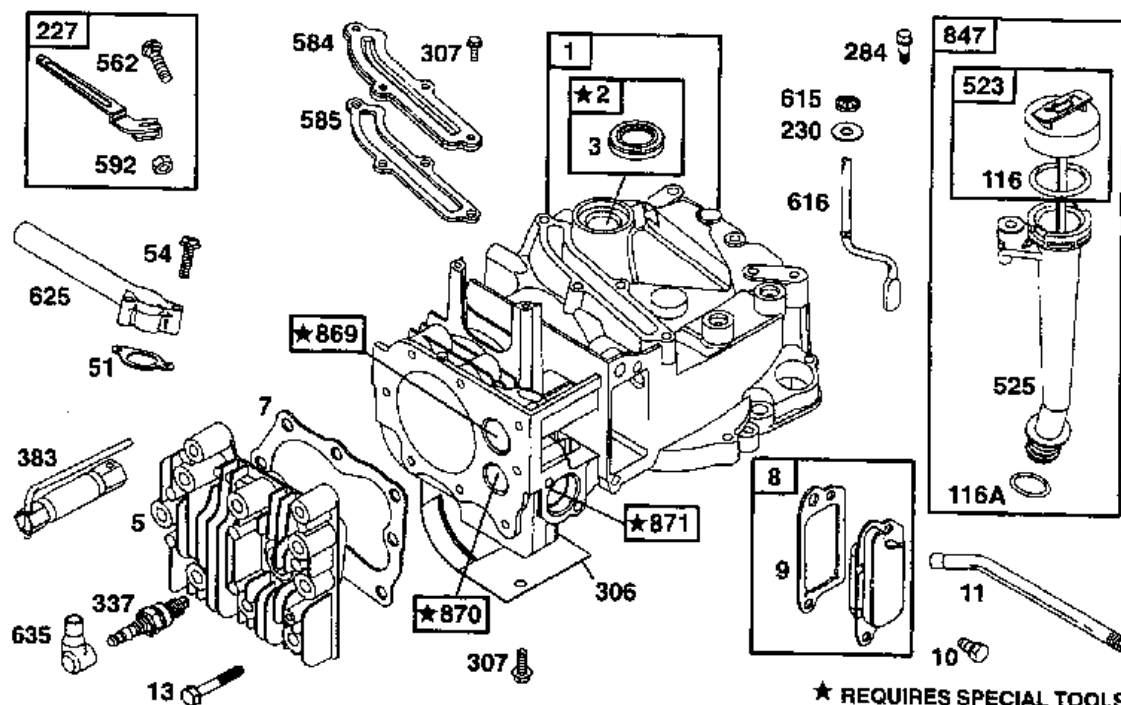
WOLF-Art.-Nr. 2069 070 XTE 50 KAT Model 12F 802 Type 1194 Trim 81:

4345 000 6.43 B
4350 000 6.43 BA
6430 000 6.47 B
6450 000 6.47 BA
4726 000 6.42 BAK
4727 000 6.42 BK

WOLF-Art.-Nr. 2069 085 XTE 50 Model 12F 802 Type 2325 Trim E1:

6470 000 6.47 BAM

KURBELGEH  USE



B11

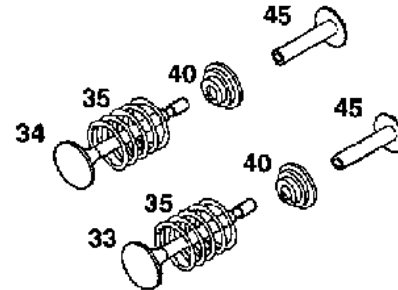
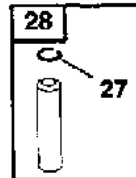
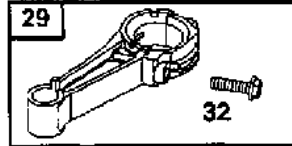
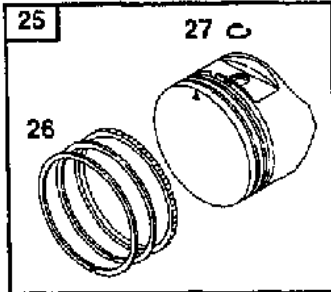
KurbelgehÄuse

Bild-Nr.	Best.-Nr.	Bezeichnung	Best.-Nr. B+S
1	2058 100	Zylinder	493260
2	1034 101	Lagerbuchse	293708
3	2057 352	Simmerring	299819
5	2069 150	Zylinderkopf	214626
7	2063 103	Zylinderkopfdichtung	272200
8	2059 300	Dichtungsventil kpl.	495786
9	2058 301	Dichtung-(Ventilationsöffnung)	272481
10	2057 137	Schraube	94955
11	2063 310	EntlÄftungsrrohr	231685
13	2063 108	Schraube	94547
51	2063 207	Zylindereingang	272199
54	2063 208	Schraube	94526
116	2063 211	Ring	280393
116A	2063 216	Ring	280966
227	2063 054	Hebel (Fliehkraftregler)	492349
230	2063 116	Scheibe	67072
284	2063 316	Schraube	94511
306	2063 119	Zylinderschutzschild	224324

Kurbelgehäuse

Bild-Nr.	Best.-Nr.	Bezeichnung	Best.-Nr. B+S
307	2063 120	Schraube	94515
337	2058 305	Zündkerze	802592
383	2069 013	Zündkerzenschlüssel	89838
523	2059 206	Ölmeßstab	495264
525	2063 212	Öleinfüllrohr	495265
562	2069 139	Schraube	94852
584	2063 122	Entlüfterdeckel	224328
585	2063 209	Dichtung-(Ventilationsöffnung)	272238
592	2063 123	Mutter	231082
615	2063 125	Halter	94474
616	2057 163	Drehhebel (Kurbelantrieb)	263175
625	2069 168	Verteilereinlaß	497465
635	1034 435	Zündkerzenstecker	66538
847	2059 058	Meßstabrohre kpl.	495263
869	2069 146	Ventilsitzdichtung (Eingang)	213512
870	2069 147	Ventilsitzdichtung (Ausgang)	213513
871	2069 180	Buchsenführung (Ventilausgang)	262001

KOLBEN, VENTILE

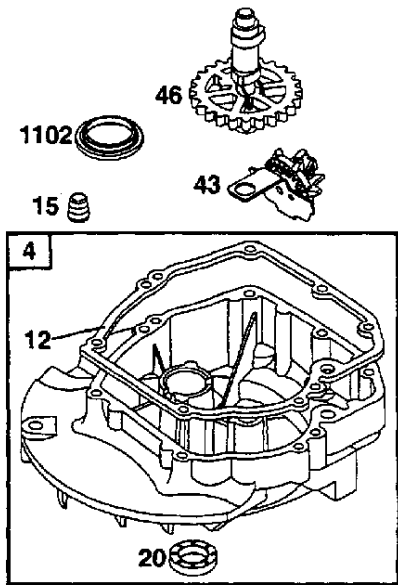
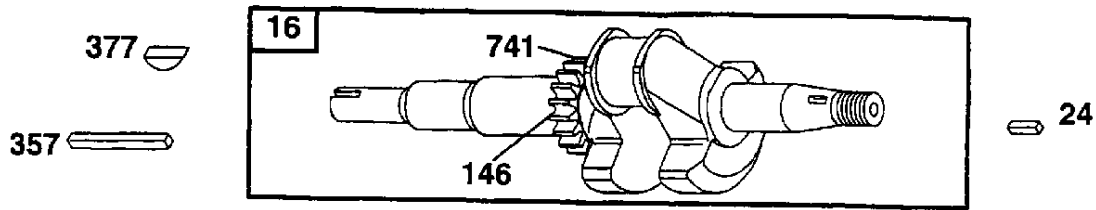


Kolben / Ventile

Bild-Nr.	Best.-Nr.	Bezeichnung	Best.-Nr. B + S
25	2069 032	Kolben kpl.	499429
26	2069 031	Ringset	499425
27	2057 164	Sicherheitsverbindung	263190
28	2057 195	Stiftkolben	499423
29	2057 196	Kurbelstange	499424
32	2059 115	Schraube	94699
33	2063 201	Ausgangsventil	262651
34	2063 202	Eingangsventil	262652
35	2063 203	Ventilfeder	262224
40	1034 217	Ventilhalter	93312
45	2063 204	Ventilstößel	262204

NR:4345 000 Bezeichnung: Concept 43 B Gruppe: BenzinmÄher Jahr: 99 Typ: A

KURBELWELLE, ÖLWANNE

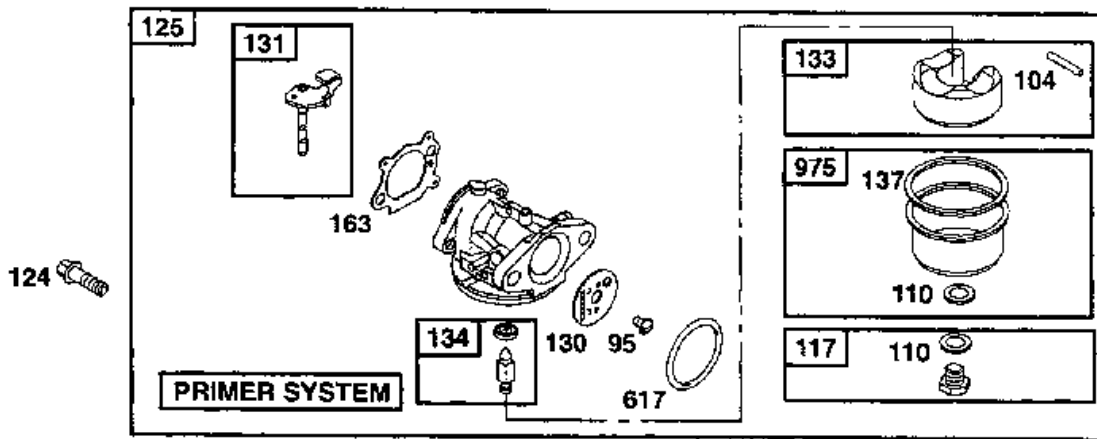


Kurbelwelle / Ölwanne

Bild-Nr.	Best.-Nr.	Bezeichnung	Best.-Nr. B+S
4	2063 111	Ölwanne	493279
12	2063 107	Dichtung	272198
15	2069 143	Ölablaß	94880
16	2069 173	Kurbelwelle 80 mm	498565
16	2069 178	Kurbelwelle 60 mm	498566
20	2063 112	Simmerring	399781
22	2063 113	Schraube	94220
24	2057 130	Schwungradstift	222698
43	2063 206	Regler	493737
46	2069 172	Nockenwelle mit Zahnrad	498275
146	2057 104	Paßfeder	94388
357	2069 131	Paßfeder	91539
377	2069 135	Paßfeder	94329
741	2063 215	Zahnrad	262598
1102	2057 118	Ring	232047

NR:4345 000 Bezeichnung: Concept 43 B Gruppe: BenzinmÄrher Jahr: 99 Typ: A

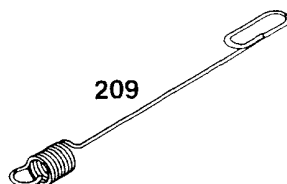
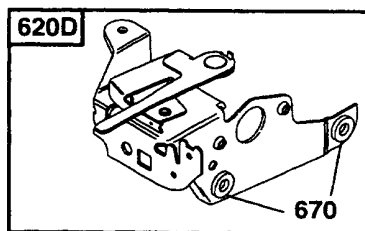
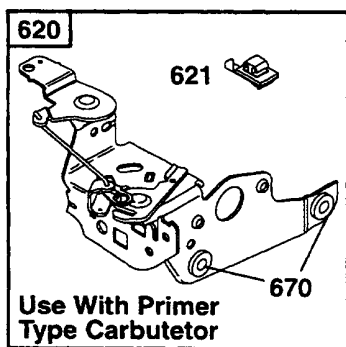
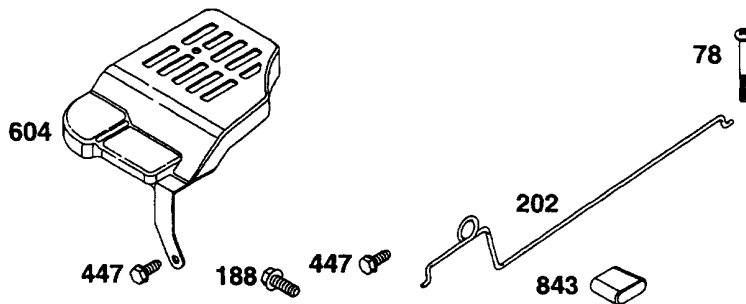
VERGASER (PRIMER-SYSTEM)



Vergaser (Primer System)

Bild-Nr.	Best.-Nr.	Bezeichnung	Best.-Nr. B+S
95	2057 128	Schraube	94098
104	2057 120	Stift	231371
117	2057 180	Schwim. Kappenschr. m. Dichtung	494870
124	2063 402	Schraube	94525
125	2069 025	Vergaser kpl.	498170
130	2057 123	Drosselklappe	224908
131	2063 403	Drosselklappenwelle m.Dichtung	493267
133	2003 410	Schwimmer mit Stift	398187
134	2003 411	Schwimmernadelventil	398188
163	2059 220	Starterklappe	272653
617	1034 428	Dichtung	270344
975	2058 409	Schwimmerkappe	493640

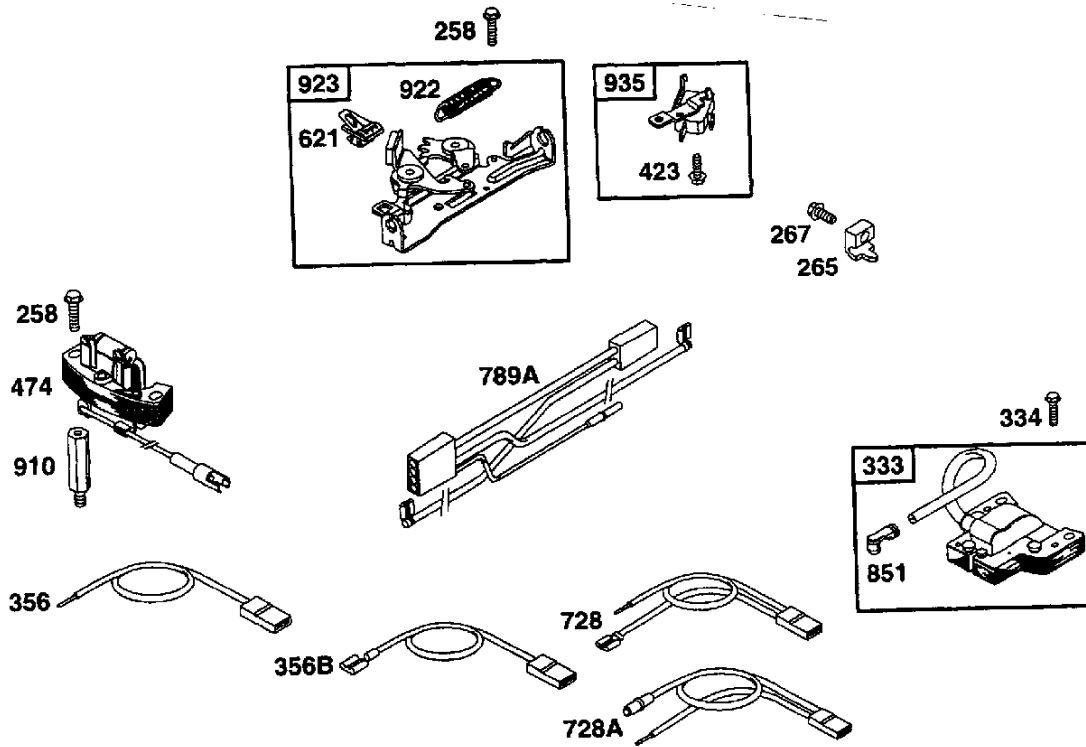
REGELUNG



Regelung

Bild-Nr.	Best.-Nr.	Bezeichnung	Best.-Nr. B+S
65	2057 108	Schraube	94874
78	2069 144	Schraube	95077
188	2058 405	Schraube	94644
202	2063 311	GestÄnge/Gelenk	262579
209	2057 147	Reglerfeder	263046
447	2058 406	Schraube	93801
604	2058 400	Abdeckung	224509
620	2069 020	Vergasermechanik	497203
620D	2069 028	Vergasermechanik	498581
621	2063 129	Ausschalter	396847
670	2058 407	Distanzst¼ck	493823

ZÜNDANLAGE

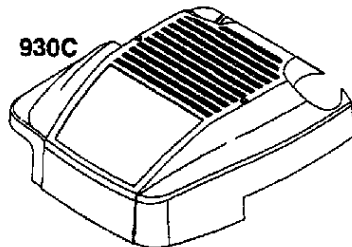


Zündanlage

Bild-Nr.	Best.-Nr.	Bezeichnung	Best.-Nr. B+S
258	2063 117	Schraube	94512
265	2063 312	Klammer	213146
267	2059 304	Schraube	94694
333	2063 056	Zündspule	802574
334	2059 306	Schraube	94731
356	2057 183	Kabelbaum	497833
356B	2069 208	Kabelbaum	496037
423	2057 102	Schraube	93758
474	2069 118	Wechselstromgenerator	492841
621	2063 129	Ausschalter	396847
728	2069 041	Kabelbaum	494714
728A	2069 043	Kabelbaum	496381
789A	2069 120	Kabelbaum	493380
851	2057 179	Stecker	493880
910	2069 117	Zwischenstück	94510
922	2063 307	Feder	262640
923	2063 130	Bremse	493442
935	2057 052	Schalter	499421

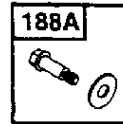
HAUBE, KRAFTSTOFFBEHÄLTER

65A 




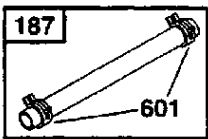
930C

284 



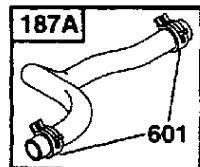
188A

670A 



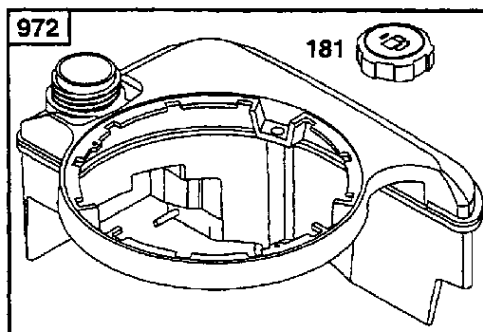
187

601



187A

601



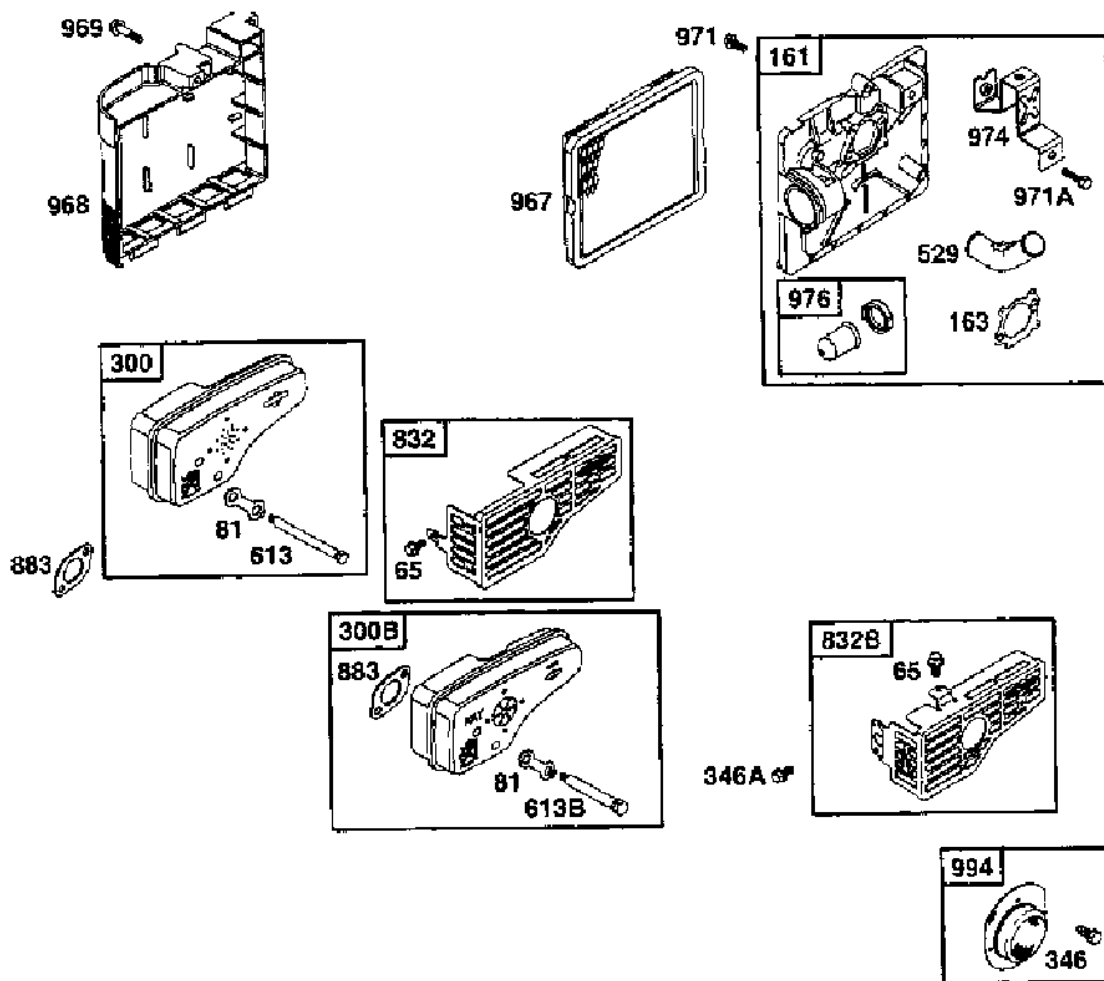
972

181 

KraftstoffbehÄlter

Bild-Nr.	Best.-Nr.	Bezeichnung	Best.-Nr. B+S
65A	2066 301	Schraube	94696
181	2064 501	Tankdeckel	397974
187	2063 065	Schlauch/Benzinleitung	492790
187	2057 371	Schlauch/Benzinleitung	296004
187A	2069 309	Benzinleitung	492791
188A	2057 143	Schraube mit Scheibe	398540
284	2063 316	Schraube	94511
601	1036 517	Klemme	93053
601A	2058 517	Klemme	93807
670A	2057 166	Hülse	280512
930C	2069 304	Abdeckhaube (schwarz)	281440
972	2059 510	Tank	495224

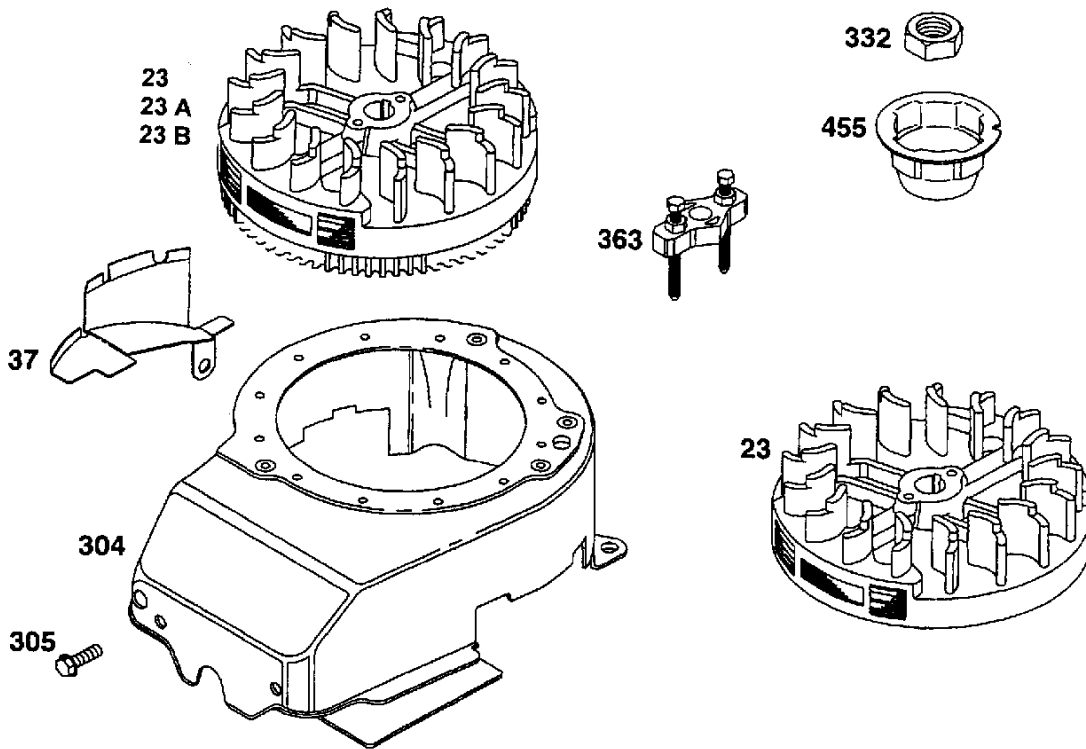
LUFTFILTER, SCHALLDÄMPFER



Luftfilter / SchalldÄmpfer

Bild-Nr.	Best.-Nr.	Bezeichnung	Bild-Nr. B+S
65	2057 108	Schraube	94874
81	2063 501	Sicherung	223664
161	2059 405	LuftfiltergehÄuse	496116
163	2059 220	Dichtung	272653
300	2069 019	Auspuff BAM,	496106
300B	2069 023	Auspuff B/BA/ BAI	497681
346	2069 134	Schraube (4x)	93705
346A	2069 145	Schraube	95130
529	2059 409	Lüfterschlauch	281299
613	2063 124	Schraube	94231
613B	2069 140	Schraube BA /BAI	94858
676D	2069 170	Deflektor	497682
832	2069 176	Berührungsschutz	499034
832B	2069 171	Berührungsschutz / Ausf. KAT	497683
883	2059 501	Auspuffdichtung	272253
967	2063 408	Luftfilter / Filterelement	491588
968	2059 406	Deckel	281340
969	2069 141	Schraube	94872
971	2069 104	Schraube	94878
971A	2059 303	Schraube	94749
974	2059 404	Halter	224815
976	2057 181	Primer	496115

POLRAD



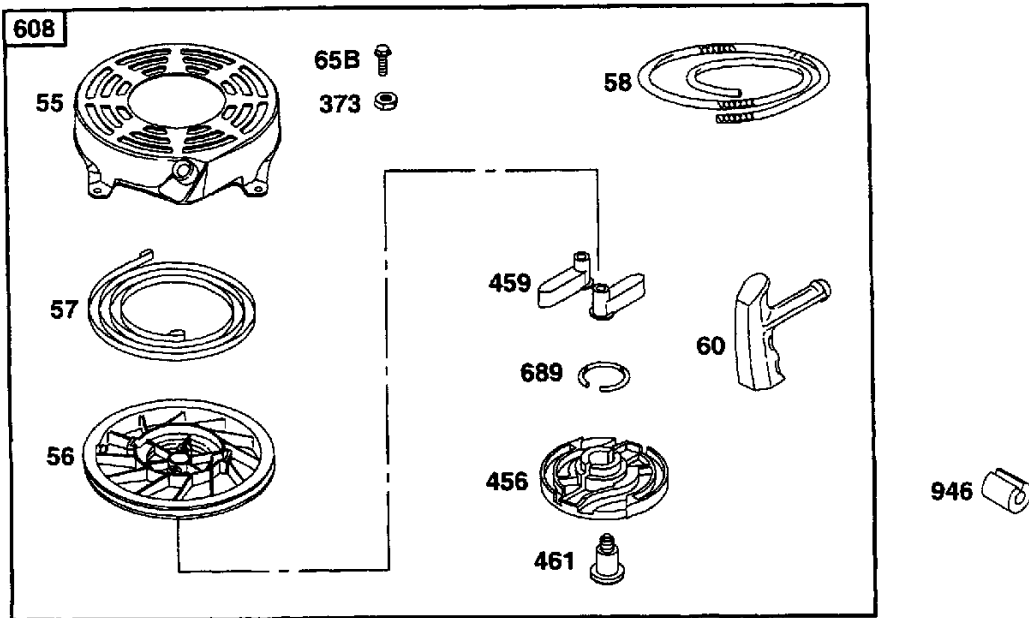
Inhaltsübersicht Zeile C

6.43 B	Serie A	4345 000	C 2 - C 8
6.43 B	Serie A	4346 000	C 10 - C 28

Polrad / Lufferhaube

Bild-Nr.	Best.-Nr.	Bezeichnung	Best.-Nr. B+S
23	2063 114	Schwungrad	492177
23A	2063 127	Schwungrad	492175
23B	2069 179	Schwungrad BAM	492893
37	2058 306	Schutzblech	224511
304	2069 311	Luffergehause BAM	493293
304	2063 315	Luffergehause BA/BAI	493294
305	2057 106	Schraube	94744
332	2069 132	Mutter	92284
363	2062 057	Abzieher	19069
455	2057 306	Starterschale	225121

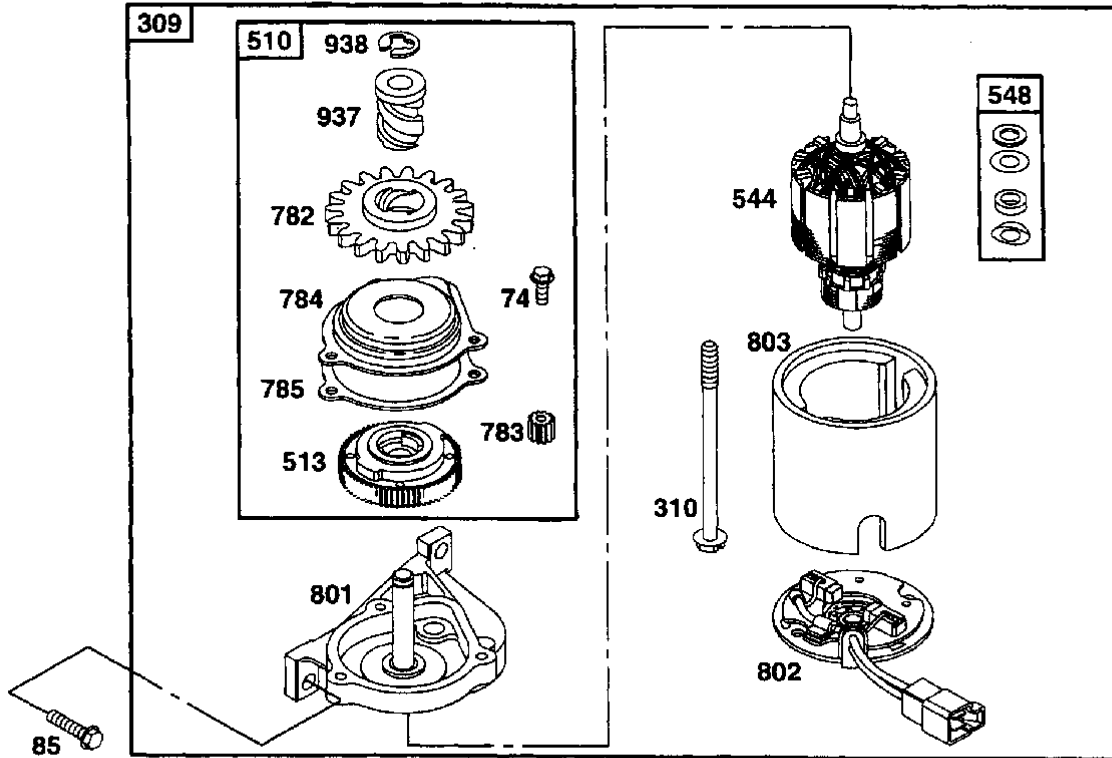
STARTER



Starter

Bild-Nr.	Best.-Nr.	Bezeichnung	Best-Nr. B+S
55	2069 121	StartergehÄuse	497440
56	2069 122	Starterseilscheibe	281504
57	2069 123	Starterfeder	263074
58	2063 604	Starterseil	280399
60	2069 300	Startergriff	281434
456	2069 301	Federhalter	281503
459	2069 302	Klinke	281505
461	2069 124	Schraube	94943
608	2069 012	Starter kpl.	497680
689	2069 125	Sprungfeder	263073
946	2063 612	Seilklemme	223294

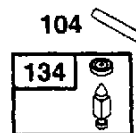
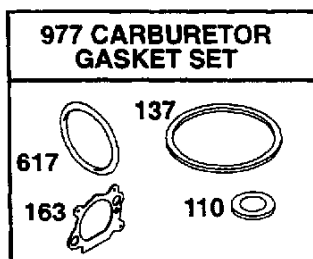
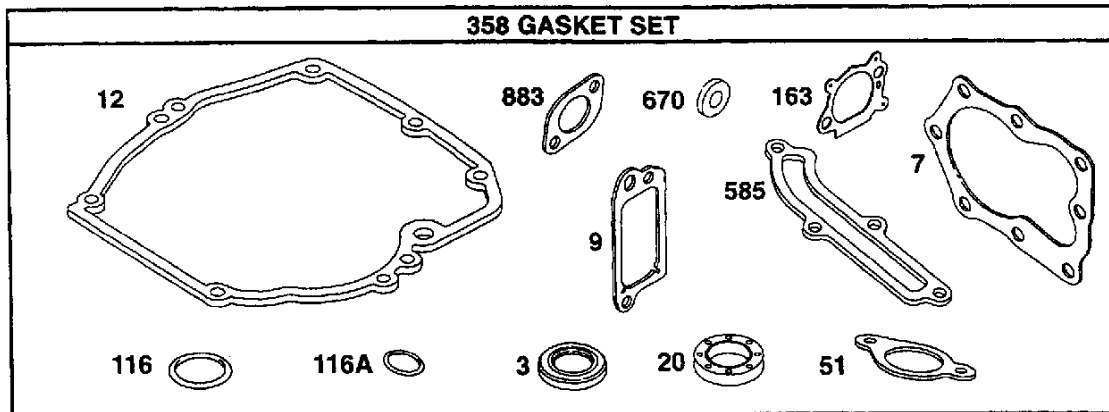
ELEKTR. ANLASSER



Elektr. Anlasser

Bild-Nr.	Best.-Nr.	Bezeichnung	Best.-Nr. B+S
74	2069 101	6-kt.-Schraube	93490
85	2057 111	6-kt.-Schraube	94974
309	2069 010	Motor-Starter	494233
310	2069 103	6-kt.-Schraube	94051
510	2069 011	Startergetriebe	494147
513	2069 105	Zahnrad	394815
544	2057 177	Wicklung	492921
548	2069 107	Scheibensatz	492919
782	2069 108	Zahnrad	281127
783	2069 109	Zahnrad	261606
784	2069 110	Getriebedeckel	224262
785	2069 111	Deckeldichtung	272201
801	2069 112	Motordeckel	492335
802	2069 114	Motordeckel	492922
803	2069 113	E.-StartergehÄuse	492920
937	2069 115	Schnecken Zahnrad	281125
938	2069 116	Halter	93941

DICHTUNGSSATZ



Dichtungssatz

Bild-Nr.	Best.-Nr	Bezeichnung	Best.-Nr. B+S
3	2057 352	Simmerring	299819
7	2063 103	Zylinderkopfdichtung	272916
9	2058 301	Dichtung	272481
12	2063 107	Dichtung	272198
20	2063 112	Simmerring	399781
51	2063 207	Dichtung	272199
94	2058 403	Nadelventil	493765
104	2057 120	Stift	231371
116	2063 211	Dichtung	280393
116A	2063 216	Dichtung	280966
134	2003 411	Schwimmernadelventil	398188
163	2059 220	Dichtung	272653
358	2069 021	Dichtungssatz	497316
585	2063 209	Dichtung	272238
617	1034 428	O - Ring	270344
670	2058 407	Distanzstück	493823
883	2059 501	Auslaßdichtung	272253
977	2059 223	Dichtungssatz	490937