

## Accu-Scheren / Battery Shears

### Accu 40 Standard, Serie A, B / Series A, B

#### Ausstattung / Specification

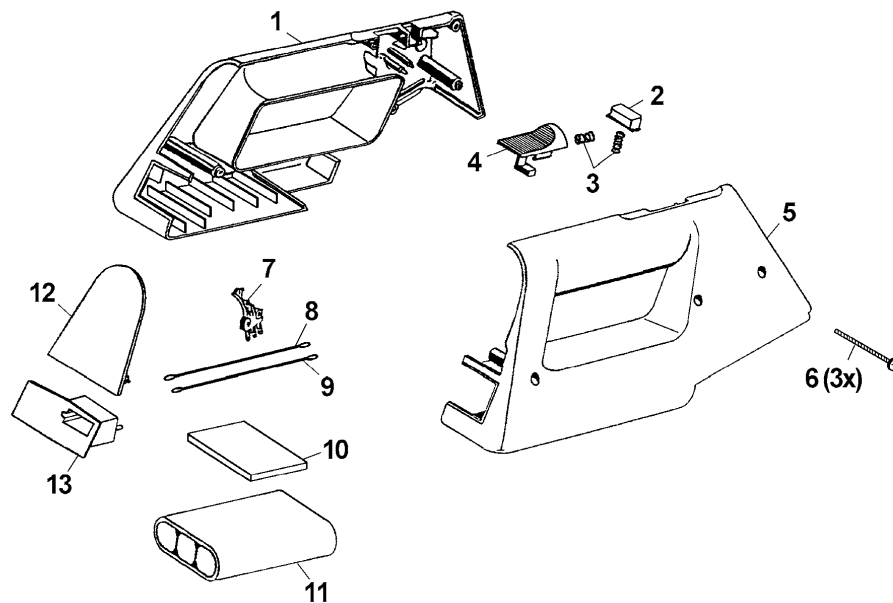
|  |  |
|--|--|
| Typ / Kurzbez. / short code                      | Accu 40 Standard   |
| Geräte - Nr. / part No.                          | 7098005  |
| Ausführung für / version                         | International  |
| Zellenanzahl / number of battery cells           | 3  |
| Spannung (V) / voltage (V)                       | 3,6  |
| Kapazität (ah) / capacity (ah)                   | 1,2  |
| Messer-Modell, Art.-Nr. / blade modell, part No. | M8<br>7090052  |
| Messer-Schnittbreite (cm) / cutting width (cm)   | 8  |
| <b>Zubehör / optional extras:</b>                | RZ - F4, Vario - Fahrstiel, Art.-Nr.: 7094080 /<br>RZ - F4, Vario Handle, part-no. 7094080 |

**Achtung:** Instandsetzungen an Elektrogeräten dürfen nur von entsprechenden Fachkräften durchgeführt werden !  
Die Isolationswiderstandsmessung / Schutzleiterprüfung gemäß DIN/VDE 0701 Teil 2 ist **nach jeder Reparatur** vorzunehmen.

**Attention:** Repairs on electrical appliances must only be carried out by qualified specialists !  
The verification of the insulating resistance / protective conductor examination according to DIN/VDE 0701 part 2 **must be carried out after each repair !**

**D** Accu 40 Gehäuse, Schalter

**GB** Accu 40 Case, Switch

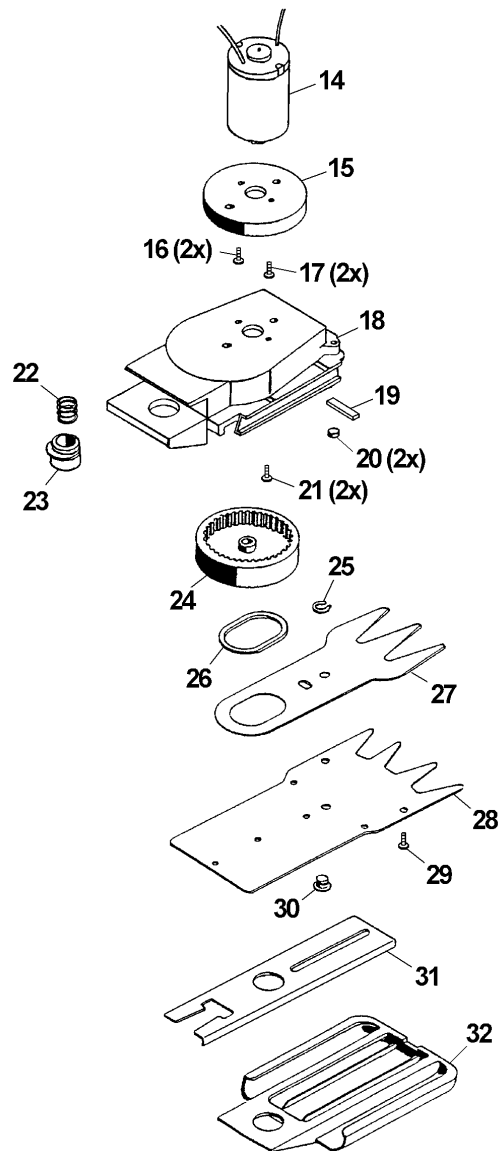


**Accu 40 Standard / Gehäuse, Schalter**  
**Accu 40 Standard / Case, Switch**

| <b>Bild-Nr. /<br/>Ref. No.</b> | <b>Best.-Nr. /<br/>Part No.</b> | <b>Bezeichnung</b>   | <b>Description</b>            |
|--------------------------------|---------------------------------|----------------------|-------------------------------|
| 1                              | 7098 315                        | Gehäuse, links       | case, left                    |
| 2                              | 7098 103                        | Sicherheitsknopf     | safety button                 |
| 3                              | 7090 208                        | Druckfeder (2 Stück) | compression spring (2 pieces) |
| 4                              | 7098 104                        | Schaltknopf          | push button                   |
| 5                              | 7098 316                        | Gehäuse, rechts      | case, right                   |
| 6                              | 0012 897                        | PT-Schraube (3 St.)  | screw (3 pieces)              |
| 7                              | 7750 101                        | Mikroschalter        | microswitch                   |
| 8                              | 7090 212                        | Kabel, gelb          | cable, yellow                 |
| 9                              | 7090 211                        | Kabel, rot           | cable, red                    |
| 10                             | 7093 221                        | Druckpolster         | bolstering material           |
| 11                             | 7088 056                        | Batteriepaket        | battery                       |
| 12                             | 7098 301                        | Deckel               | cover                         |
| 13                             | 7098 013                        | Steckerleiste kpl.   | connector                     |

**(D) Accu 40 Messer, Motor**

**(GB) Accu 40 Blade, Motor**



**Accu 40 Standard / Messer, Motor**  
**Accu 40 Standard / Blade, Motor**

| Bild-Nr. /<br>Ref. No. | Best.-Nr. /<br>Part No. | Bezeichnung              | Description              |
|------------------------|-------------------------|--------------------------|--------------------------|
| 14                     | 7098 017                | Motor                    | motor                    |
| 15                     | 7098 312                | Motorflansch             | motor flange             |
| 16                     | 0012 229                | Zylinderschraube (2 St.) | cheese head screw (2 p.) |
| 17                     | 0012 888                | PT-Schraube (2 Stück)    | screw (2 pieces)         |
| 18                     | 7098 016                | Getriebelager kpl.       | gearing case             |
| 19                     | 7090 213                | Messerdichtung           | blade seal               |
| 20                     | 7090 200                | Gummipolster (3 Stück)   | rubber (3 pieces)        |
| 21                     | 0012 229                | Zylinderschraube (2 St.) | cheese head screw (2 p.) |
| 22                     | 7098 200                | Druckfeder               | compression spring       |
| 23                     | 7098 201                | Druckknopf               | push button              |
| 24                     | 7093 501                | Exzenter innenverzahnt   | eccentric                |
| <hr/>                  |                         |                          |                          |
| 25                     | 0022 408                | Sicherungsscheibe        | circlip                  |
| 26                     | 7080 214                | Gleitring                | sliding ring             |
| 27                     |                         | Obermesser, beschichtet  | upper blade, coated      |
| 28                     |                         | Untermesser, beschichtet | lower blade, coated      |
| 29                     |                         | Schraube                 | screw                    |
| 30                     | 7088 212                | Bolzen                   | bolt                     |
| ***                    | 7096 060                | Vaseline                 | vaseline                 |
| ***                    | 7093 219                | Messerschutz             | blade protection         |
| ***                    | 7090 052                | Messer, kpl.             | blade compl.             |
| <hr/>                  |                         |                          |                          |
| 31                     | 7099 301                | Führungsschiene          | guiding                  |
| 32                     | 7098 304                | Kufe                     | blade cover              |
| ***                    | 7081 078                | Ladegerät RZ-L 4         | battery charger          |
| ***                    | 0054 230                | Gebrauchsanweisung       | instruction manual       |
| ***                    | 7093 223                | Etikett Pictogramme      | label                    |