

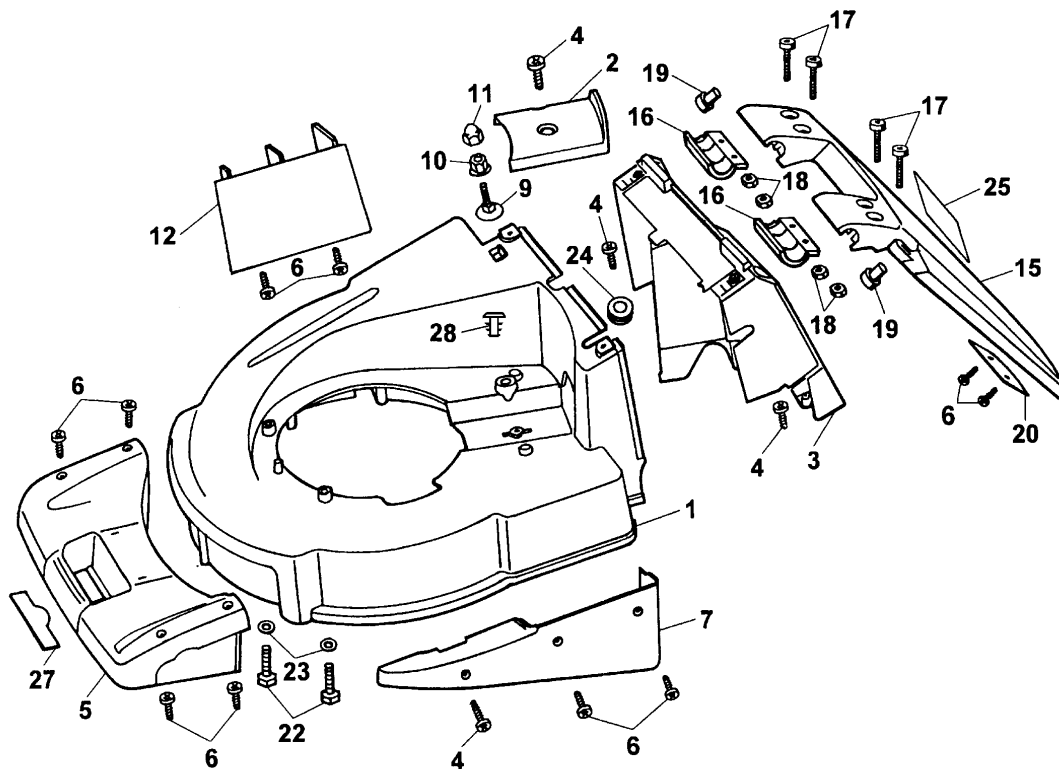
Concept 43 KA "KIR", Serie A / Series A

Ausstattung Benzinmäher / Equipment Petrol-mowers

Typ / Kurzbez. / order code	Concept 43 KA "KIR"
Ausführung für / version for	International
Geräte - Nr. / article number	6666015
Schnittbreite / cutting width	43 cm
Chassismaterial / chassis	Aluminium
Gewicht / weight	36 kg
Lautstärke / noise level	96 dB (A) - 93 dB (A)
Ø Rad vorne / front wheel diameter	17 cm
Ø Rad hinten / rear wheel diameter	20 cm
Ausführung Räder / version wheels	Soft, Kugellager / soft, ball bearing
Höhenverstellung / height adjustment	zentral 6-fach / central, six-fold
Schnitthöhe / cutting height	2,0 cm - 8,0 cm
Antrieb / power drive	ja, 1-Gang, 3,5 km/h / yes, 1 gear speed, 3,5 km/h
Motor - Hersteller / motor producer	Kawasaki
Motor-Modell / motor-type	FC 150 V
Spezifikation / specification	S 66
Motor - Nr. WOLF / motor-number	2090065
Nennleistung / nominal capacity	3,1 kW (4,2 PS)
Zündkerze / spark plug	NGK BPR 5 ES, Art.-Nr. / part no. 2095306
Griffgestänge / handlebar	Klappgriff, höhenverstellbar, Holmstart / folding handlebar, height adjustable, bar start
Fangkorb / collector box	60 L, Füllstandsanzeige / grass box fill indicator Artikel-Nr. 6450072 / part no. 6450072
<u>Drehmomente Chassis / torque settings, chassis fasteners:</u>	
Achsbefest. (Lagerschale vorne/hinten) / axle fastening (bearing shell front/rear)	2-3 Nm
Radbefestigung / wheel fastening	10 Nm
Stützhebel für Getriebe / support lever for gear	4-5 Nm
Windkanaleinlage - Chassis / wind tunnel insert - chassis	3,4 Nm
Stehbolzen - Motorkonsole / stud bolt - motor console	18 Nm
Alukulisse - Gestellrohr / aluminium - frame	3-4 Nm
Motor an Motorträger / motor to motor support	18 Nm
Messer kpl. an Motorwelle / cutter bar to crankshaft	38-42 Nm
Keilriemenabdeckung / v-belt cover	5 Nm

D Concept 43 KA "KIR", Serie A, Chassis

GB Concept 43 KA "KIR", Series A, Chassis

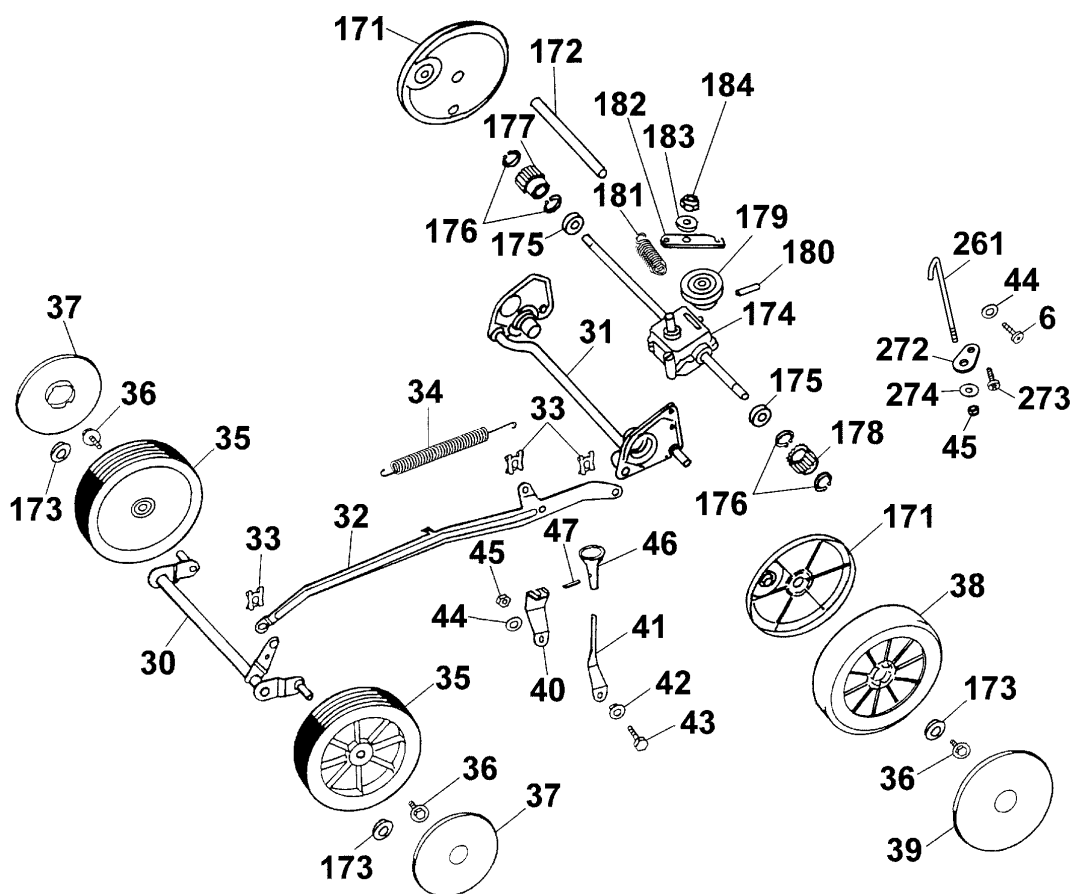


Concept 43 KA "KIR" Chassis

Bild-Nr. / Ref. No.	Best.-Nr. / Part No.	Bezeichnung	Description
1	4350 420	Chassis	chassis
2	6450 307	Keilriemenabdeckung	v-belt cover
3	6450 340	Heckteil	deflector
4	0012 607	SF-Schraube M5x20 (4 St.)	screw M5x20 (4 pieces)
5	6450 302	Frontverkleidung	front panel
6	0012 605	SF-Schraube M5x12 (10 St.)	screw M5x12 (10 pieces)
7	6450 304	Seitenteil, links	cover, left
9	0013 650	Flachrundschrabe M8x16	screw M8x16
10	0016 385	6kt.-Mutter M8	hex. nut M8
11	6340 126	Verschlusskappe M8	closing cap M8
12	4350 303	Kanaleinlage	wind tunnel insert
15	6450 911	Heckklappe kpl. incl. Bild-Nr. 6,19,20,25	rear flap compl. incl. ref. no. 6,19,20,25
16	6450 311	Schelle (2 St.)	clamp (2 pieces)
17	0012 825	Torx-Schraube M5x40 (4 St.)	screw M5x40 (4 pieces)
18	0016 210	6kt.-Mutter M5 (4 St.)	hex. nut M5 (4 pieces)
19	6450 316	Gummipuffer (2 St.)	rubber buffer (2 pieces)
20	6450 149	Gegengewicht	balance weight
22	0010 399	6kt.-Schraube M8x30 (2 St.)	hex. screw M8x30 (2 p.)
23	0017 123	Scheibe A 8,4 (2 St.)	washer A 8,4 (2 pieces)
24	6450 314	Gummitlle	rubber funnel
25	0051 246	Sicherheitsetikett	safety label
27	0051 115	WOLF-Garten Marke	"WOLF-Garten" brand
28	4332 307	Lamellen-Stopfen	cellular rubber

Ⓓ Concept 43 KA "KIR", Serie A, Achse, Räder,
Höhenverstellung

ⒼⒷ Concept 43 KA "KIR", Series A, Axle, Wheels,
Height-adjustment



Concept 43 KA "KIR" Achse, Räder, Höhenverstellung
Concept 43 KA "KIR" Axle, Wheels, Height-adjustment

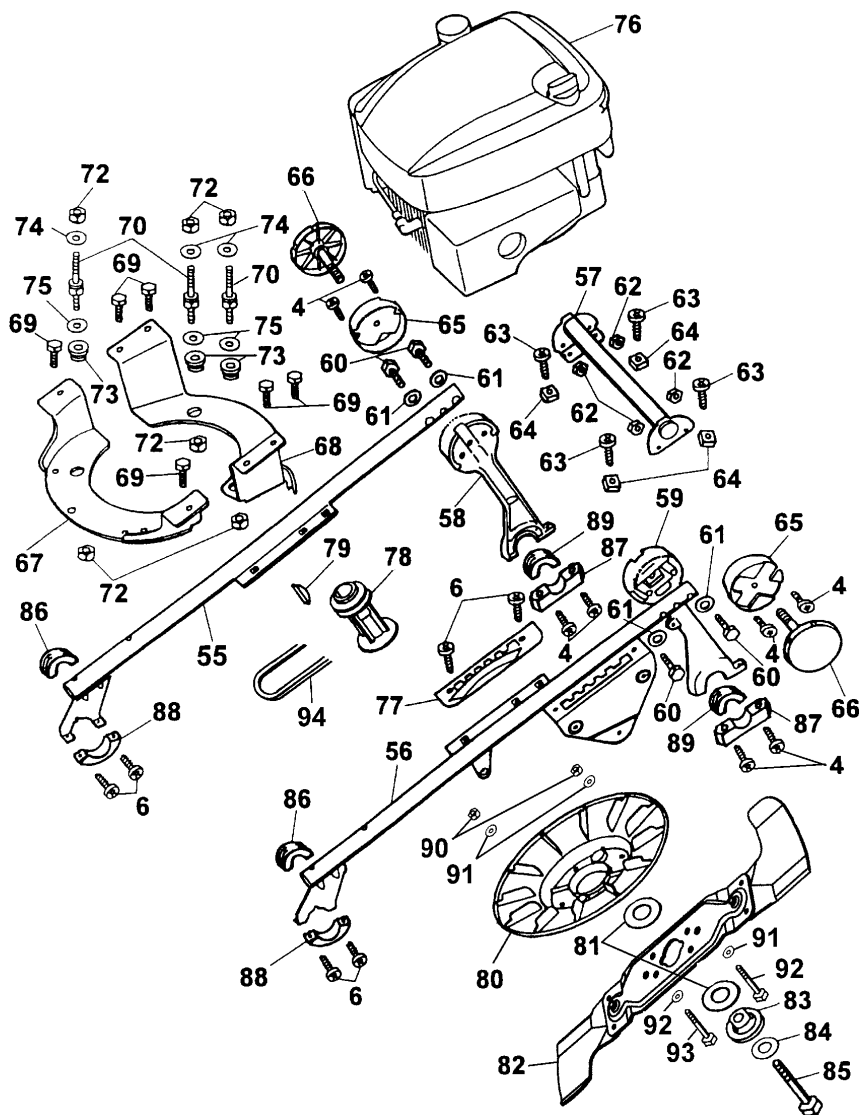
Bild-Nr. / Ref. No.	Best.-Nr. / Part No.	Bezeichnung	Description
6	0012 605	SF-Schraube M5x12	screw M5x12
30	6450 016	Achse, vorne	front axle
31	6450 038	Antriebsachse	driving axle
32	6450 020	Verbindungsstange	connecting rod
33	0020 983	SL-Sicherung (3 St.)	circlip (3 pieces)
34	6450 139	Zugfeder	tension spring
35	6440 050	Rad Ø 170 mm (2 St.)	wheel, 170mm dia. (2 p.)
36	0010 893	SF-Schraube M6x12 (4 St.)	screw M6x12 (4 pieces)
37	6450 520	Deckel Ø 170 mm (2 St.)	hub cap 170 mm dia. (2 p.)
38	4605 050	Antriebsrad Ø 200 mm (2 Stück)	driving wheel 200 mm dia. (2 pieces)
39	6450 530	Deckel Ø 200 mm (2 St.)	hub cap 200 mm dia. (2 p.)
40	6450 134	Verstellhebel	adjusting lever
41	6450 132	Federhebel	lever
42	6450 146	Lagerbuchse	bush
43	0010 377	6kt.-Schraube M6x20	hex. screw M6x20
44	0017 289	Scheibe A6 (2 St.)	washer A6 (2 pieces)
45	0016 311	6kt.-Mutter (2 St.)	hex. nut M6 (2 pieces)
46	6450 313	Höhenverstellknopf	height adjusting knob
47	0018 813	Spannstift 3x20	dowel pin 3x20
171	4955 327	Radkappe (2 St.)	protecting wheel cap (2 p.)
172	4605 328	Schutzrohr	protecting pipe
173	6340 516	Lager (4 Stück)	bearing (4 pieces)
174	1097 050	Getriebe	gear
175	0023 147	Kugellager (2 Stück)	bearing (2 pieces)
176	0020 010	Ringsicherung (4 Stück)	circlip (4 pieces)
177	4725 025	Kupplungsritzel, rechts	coupling pinion, right
178	4725 026	Kupplungsritzel, links	coupling pinion, left

Concept 43 KA "KIR" Achse, Räder, Höhenverstellung
Concept 43 KA "KIR" Axle, Wheels, Height-adjustment

Bild-Nr. / Ref. No.	Best.-Nr. / Part No.	Bezeichnung	Description
179	1097 201	Keilriemenscheibe	v-belt pulley
180	1097 202	Spannstift	dowel pin 3x20
181	1097 205	Feder	spring
182	1097 200	Getriebehebel	gear lever
183	0017 120	Scheibe	washer
184	0016 310	6kt.-Mutter M5	hex. nut M5
261	4015 100	Zuganker	tension rod
272	4005 101	Lasche	bracket
273	0012 631	PT-Schraube K50x25	screw K50x25
274	0017 121	Scheibe A 6,4	washer A6,4

D Concept 43 KA "KIR", Serie A, Motor, Gestell, Messer

GB Concept 43 KA "KIR", Series A, Motor, Frame, Blade



Concept 43 KA "KIR" Motor, Gestell, Messer
Concept 43 KA "KIR" Motor, Frame, Blade

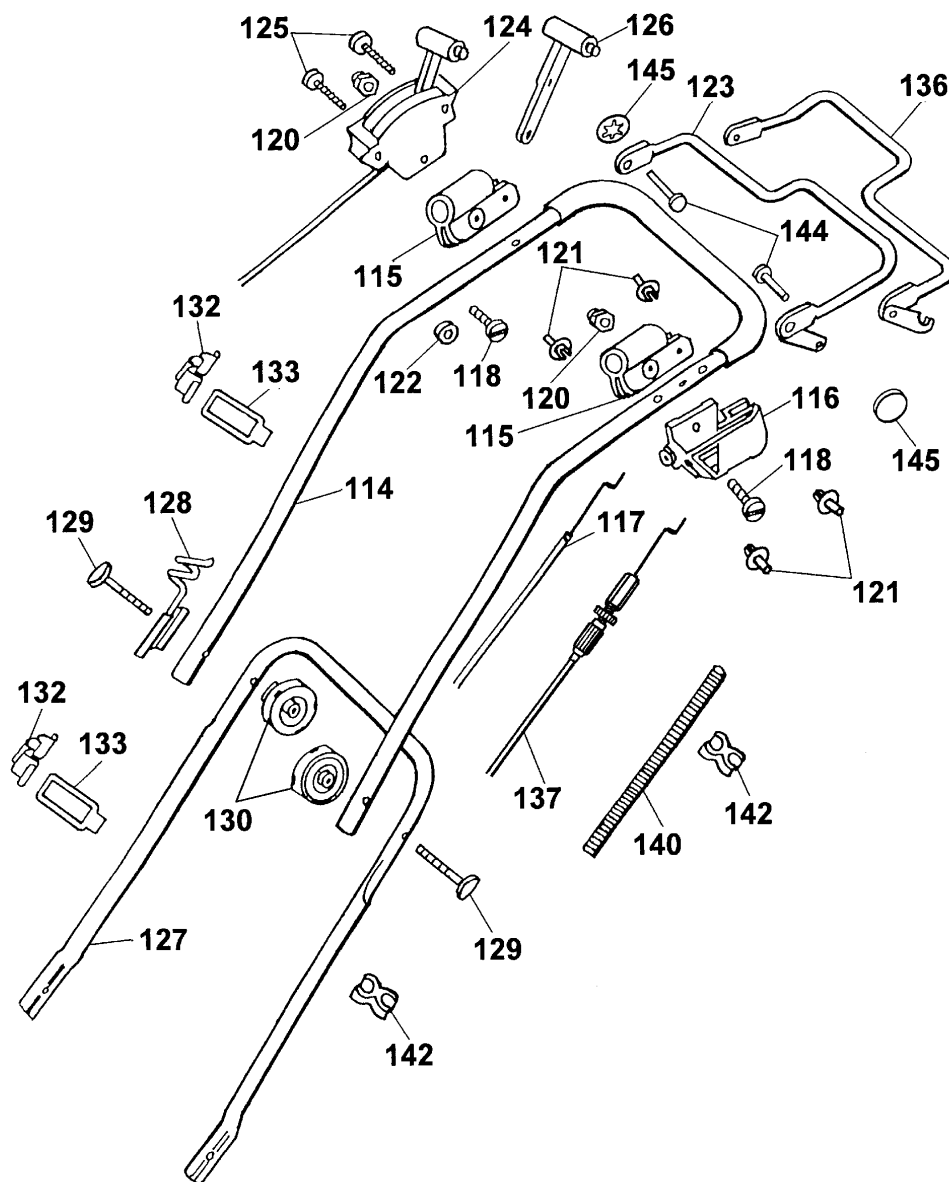
Bild-Nr. / Ref. No.	Best.-Nr. / Part No.	Bezeichnung	Description
4	0012 607	SF-Schraube M5x20 (8 St.)	screw M 5x20 (8 piec.)
6	0012 605	SF-Schraube M5x12 (6 St.)	screw 5x12 (6 pieces)
55	6450 010	Gestell, rechts	frame, right
56	6450 012	Gestell, links	frame, left
57	6450 014	Rohrtraverse	pipe
58	6450 100	Griffhalter, rechts	handlebar holder, right
59	6450 102	Griffhalter, links	handlebar holder, left
60	0010 313	6kt.-Schraube M6x45 (4 St.)	hex. screw M6x45 (4 p.)
61	6150 182	Scheibe 6,4 (4 St.)	dished washer 6,4 (4 p.)
62	0016 311	6kt.-Mutter M6 (4 St.)	hex. nut M6 (4 pieces)
63	0012 831	Torx-Schraube M6x15 (4 St.)	screw M6x15 (4 pieces)
64	0016 405	4kt.-Mutter M6 (4 St.)	square nut M6 (4 pieces)
65	6450 188	Stellkranz (2 St.)	fixing case (2 pieces)
66	4317 010	Handrad (2 St.)	handwheel (2 pieces)
67	6450 112	Motorträger, vorne	motor support, front
68	6450 114	Motorträger, hinten	motor support, back
69	0010 386	6kt.-Schraube M6x12 (6 St.)	hex. screw M6x12 (6 p.)
70	6450 170	Stehbolzen, kurz (3 St.)	stud bolt, short (2 pieces)
72	0016 312	6kt.-Mutter M8 (6 St.)	hex. nut M 8 (6 pieces)
73	6450 319	Gummipuffer (3 St.)	rubber buffer (3 pieces)
74	6450 138	Buchse (3 St.)	bush (3 pieces)
75	0017 291	Scheibe A 8,4 (3 St.)	washer A 8,4 (3 pieces)
76	2090 065	Motor kpl.	motor compl.
77	6450 136	Kulisse	crank
78	6450 141	Kupplung	coupling
79	0029 130	Scheibenfeder	woodruff key
80	6450 317	Lüfterrad	fan
81	4005 403	Kupplungsbelag (2 St.)	clutch facing (2 pieces)

Concept 43 KA "KIR" Motor, Gestell, Messer
Concept 43 KA "KIR" Motor, Frame, Blade

Bild-Nr. / Ref. No.	Best.-Nr. / Part No.	Bezeichnung	Description
82	4350 094	Messerbalken kpl. VI-W43	cutter bar compl. VI-W43
***	4350 040	Ersatzklingen VI-W (1 Paar)	repl. blades VI-W (1 pair)
83	4840 402	Kupplungsscheibe	coupling disk
84	0017 105	Spannscheibe	spring washer
85	0010 264	6kt.-Schraube 3/8"	hex. screw 3/8"
86	6450 309	Lagerschale (2 St.)	bearing shell (2 pieces)
87	4961 313	Stützschale, hinten (2 St.)	shell, rear (2 pieces)
88	6450 305	Stützschale, vorne (2 St.)	shell, front (2 pieces)
89	6450 306	Lagerschale, Antrieb (2 St.)	bearing shell, drive (2 p.)
90	0016 311	6kt. Mutter M6 (2 Stück)	hex. nut M6 (2 pieces)
91	0017 110	Scheibe 6,4x25x2 (2 Stück)	washer 6,4x25x2 (2 piec.)
92	0017 289	Scheibe A 6,4x18 (2 Stück)	washer A 6,4x18 (2 piec.)
93	0010 365	6kt.-Schraube (2 Stück)	hex. screw (2 pieces)
94	0039 214	Keilriemen	v-belt

D Concept 43 KA "KIR", Serie A, Griff kpl.

GB Concept 43 KA "KIR", Series A, Handlebar compl.



**Concept 43 KA "KIR" Griff kpl.
Concept 43 KA "KIR" Handlebar compl.**

Bild-Nr. / Ref. No.	Best.-Nr. / Part No.	Bezeichnung	Description
114	6450 923	Griffoberteil m. Softschlauch	upper handlebar
115	4720 105	Schelle (2 St.)	clamp (2 pieces)
116	4015 306	Doppelstütze	double support
117	4880 059	Bowdenzug, Bremse	bowden wire, brake
118	0012 211	Zylinderschraube M6x25 (2 St.)	screw M6x25 (2 pieces)
120	0016 641	Hutmutter M6-5 (2 St.)	nut M6-5 (2 pieces)
121	6430 316	Spreizniet (4 St.)	body-bound rivet (4 piec.)
122	4240 205	Distanzscheibe	washer
124	4355 055	Schaltgehäuse mit Bowdenzug, Gas	case with bowden wire, gas
125	0012 886	PT-Schraube KA60x30 (2 St.)	screw KA 60x30 (2 piec.)
126	4722 040	Verstellhebel	adjusting lever
127	4317 122	Griffunterteil	lower handlebar
128	6340 014	Seilführung	routing
129	4901 101	Verbindungsschr. M8x55 (2 St.)	binding screw M8x55 (2 p.)
130	4936 022	Handrad (2 St.)	handwheel (2 pieces)
132	6340 312	Klammer (2 St.)	clip (2 pieces)
133	6340 314	Schlaufe (2 St.)	strap (2 pieces)
136	4015 035	Kupplungshebel	coupling lever
137	4335 056	Bowdenzug, Antrieb	bowden wire, drive
140	6450 318	Wellschlauch	protecting hose
142	6660 301	Klemme (2 Stück)	clamp (2 pieces)
144	0018 107	Bolzen (2 Stück)	bolt (2 pieces)
145	3585 503	Hutclips (2 Stück)	retainer (2 pieces)
***	0054 343	Gebrauchsanweisung	operator manual

D Fangeinrichtung kpl. 6450 072

GB Grass collector compl. 6450 072

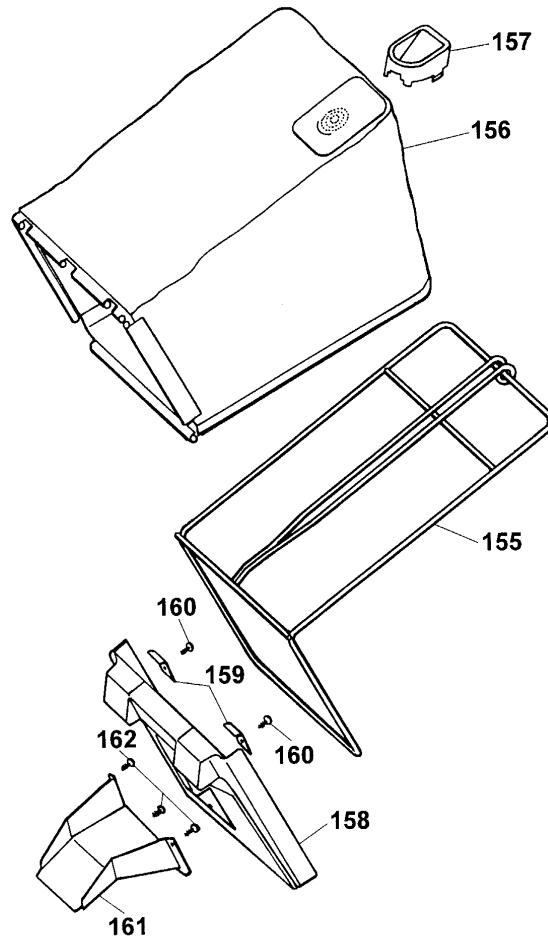
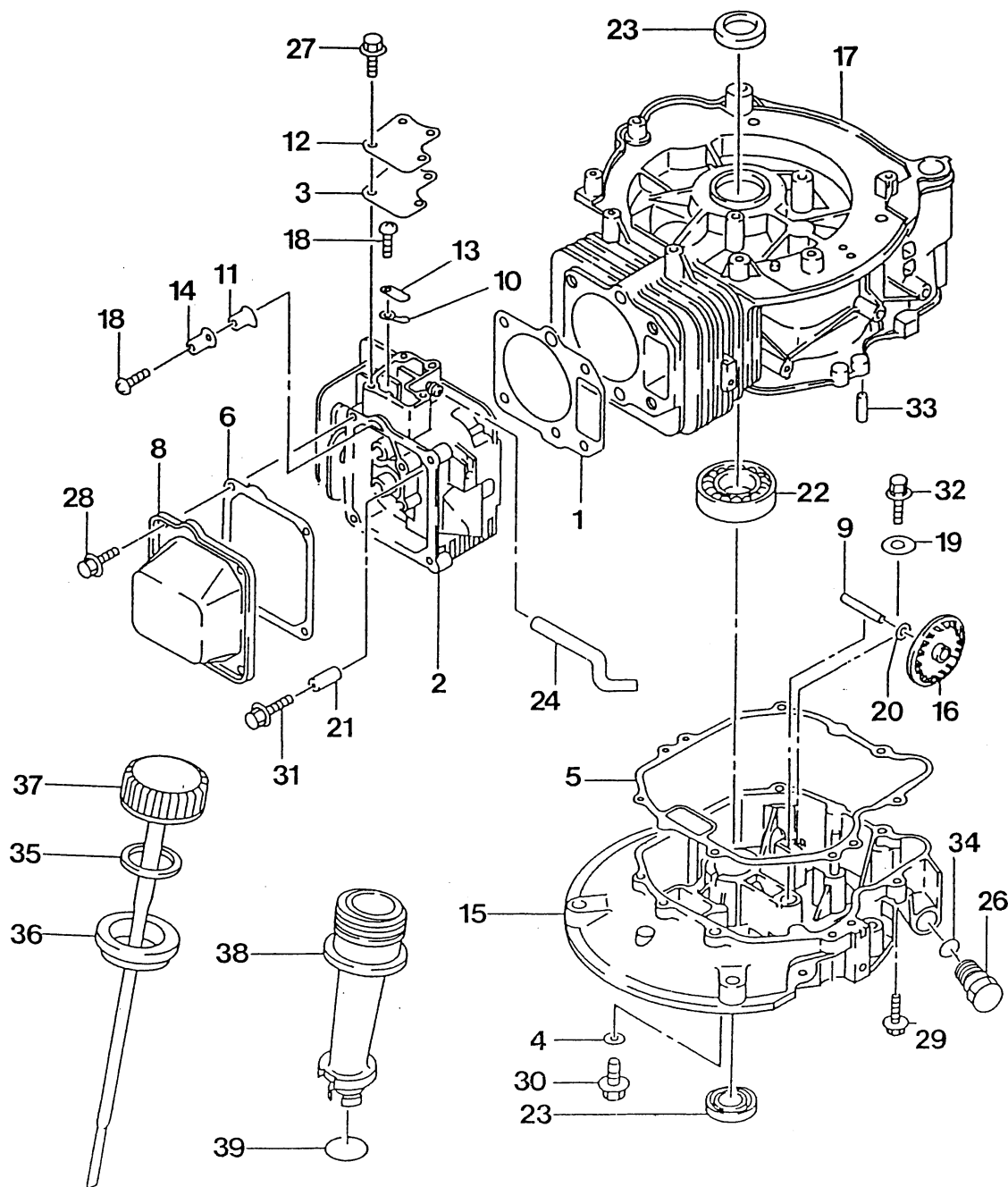


Bild-Nr. / Ref. No.	Best.-Nr. / Part No.	Bezeichnung	Description
155	6450 064	Fangsackgestell	catcher frame
156	6450 320	Fangsacktuch	catcher cloth
157	4880 061	Füllstandsanzeige	fill indicator
158	6450 308	Mundstück	opening
159	6450 145	Scharnier (2x)	hinge
160	0012 890	Schraube 60x18 (2x)	screw 60x18 (2x)
161	6450 322	Schütte	chute
162	0012 630	Torx-Schr. 50x16 (3x)	screw 50x16 (3x)
***	6450 072	Fangeinrichtung kpl.	grass collector compl.

FC 150 V - #S 66 KurbelgehÄuse, Ölwanne

FC 150 V - #S 66 cylinder assembly, sump bases



FC 150 V - #S 66 KurbelgehÄuse, Ölwanne
FC 150 V - #S 66 Cylinder assembly, Sump bases

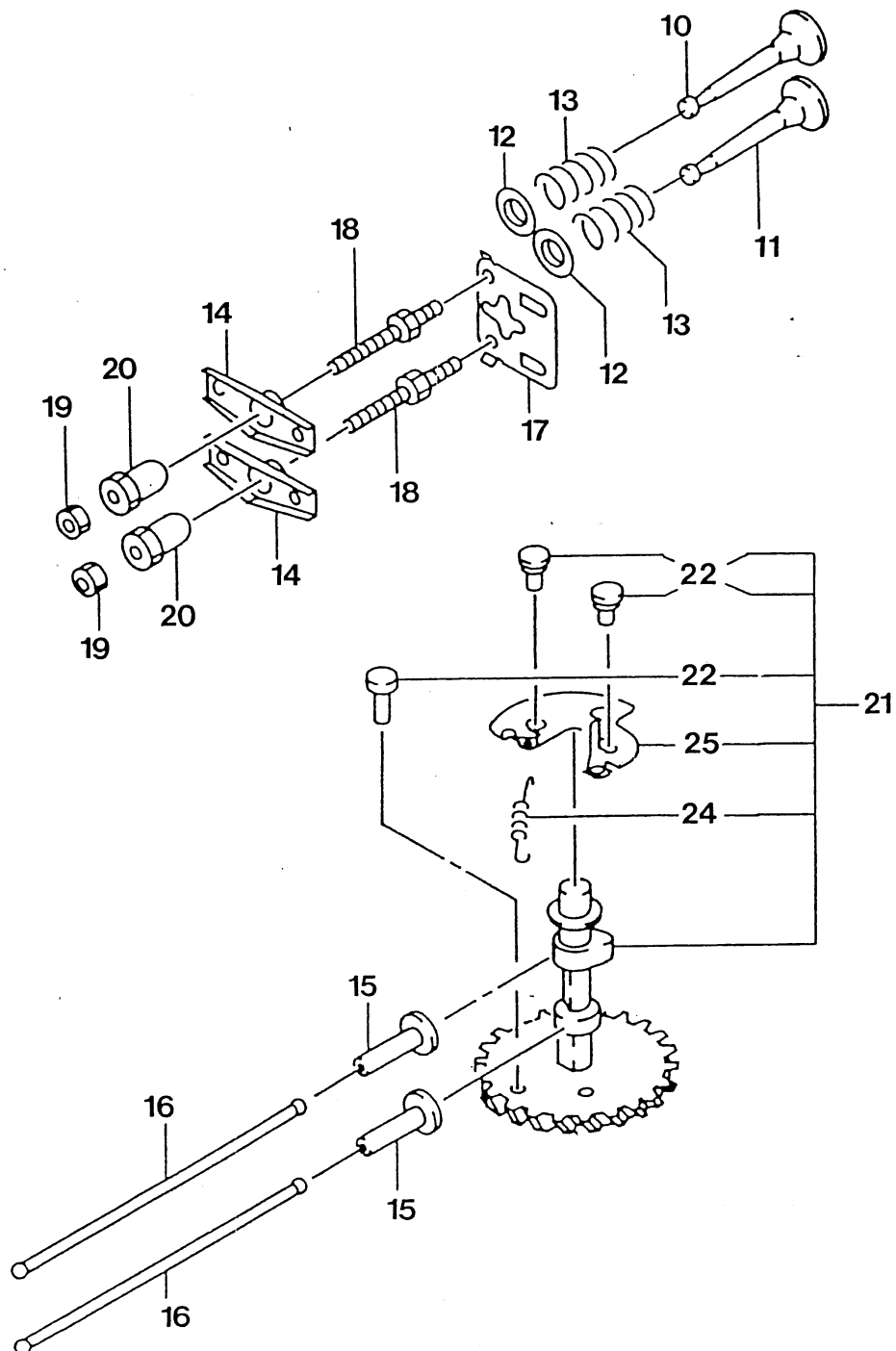
Bild-Nr. / Ref. No.	Best.-Nr. / Part No.	Bezeichnung	Description	Part No. Kawasaki
1	2090 101	Zylinderkopfdicht.	gasket-head	11004-2099
2	2090 100	Zylinderkopf	cylinder head	11008-6023
3	2090 147	Dichtung	gasket-cover	11060-2007
4	2090 103	Scheibe	gasket	11009-2747
5	2090 148	Dichtung	gasket-crankcase cover	11060-2011
6	2090 105	Dichtung-Deckel	gasket-rocker case	11009-2848
8	2090 107	Ventildeckel	case-rocker	11022-2057
9	2090 202	Welle	shaft	13107-2202
10	2096 522	Platte	plate	13270-2049
11	2096 523	Platte	plate	13270-2050
12	2090 110	Deckel	cover	14090-2087
13	2096 533	Ventil	valve	16126-2201
14	2096 534	Ventil	valve	16126-2202
15	2096 548	Ölwanne	cover-crankcase	49015-6139
16	2090 203	Schleuderrad	slinger-oil	49073-2055
17	2096 551	Zylinder	crankcase-comp	49120-2240
18	2090 230	Schraube	screw	92009-2166
19	2090 231	Scheibe	washer	92200-2033
20	2090 232	Scheibe	washer	92200-2034
21	2090 113	Hülse	pin	92043-1264
22	2090 233	Kugellager	bearing-ball	601 B-6205
23	2090 234	Simmerring	seal-oil	92049-2208
24	2090 114	Schlauch	tube	92059-2256
26	2090 223	Ölablaßschraube	plug	92066-2176
27	2090 115	Schraube	screw	130 B-0510
28	2090 116	Schraube	screw	130 B-0612
29	2090 224	Schraube	screw	130 G-0625
30	2090 213	Schraube	screw	130 G-0812

FC 150 V - #S 66 KurbelgehÄuse, Ölwanne
FC 150 V - #S 66 Cylinder assembly, Sump bases

Bild-Nr. / Ref. No.	Best.-Nr. / Part No.	Bezeichnung	Description	Part No. Kawasaki
31	2090 117	Schraube	screw	130 G-0845
32	2090 214	Schraube	screw	187 B-0510
33	2090 215	Stift	pin	551 A-0612
34	2090 216	O-Ring	o-ring	670 D-2015
35	2090 217	Dichtung	gasket-oil gauge	11009-2346
36	2090 218	Führung	guide	13070-2078
37	2090 219	Meßstab	gauge	52005-2106
38	2090 220	Öleinfüllrohr	filler	59231-2071
39	2090 221	O-Ring	o-ring	670 D-2016

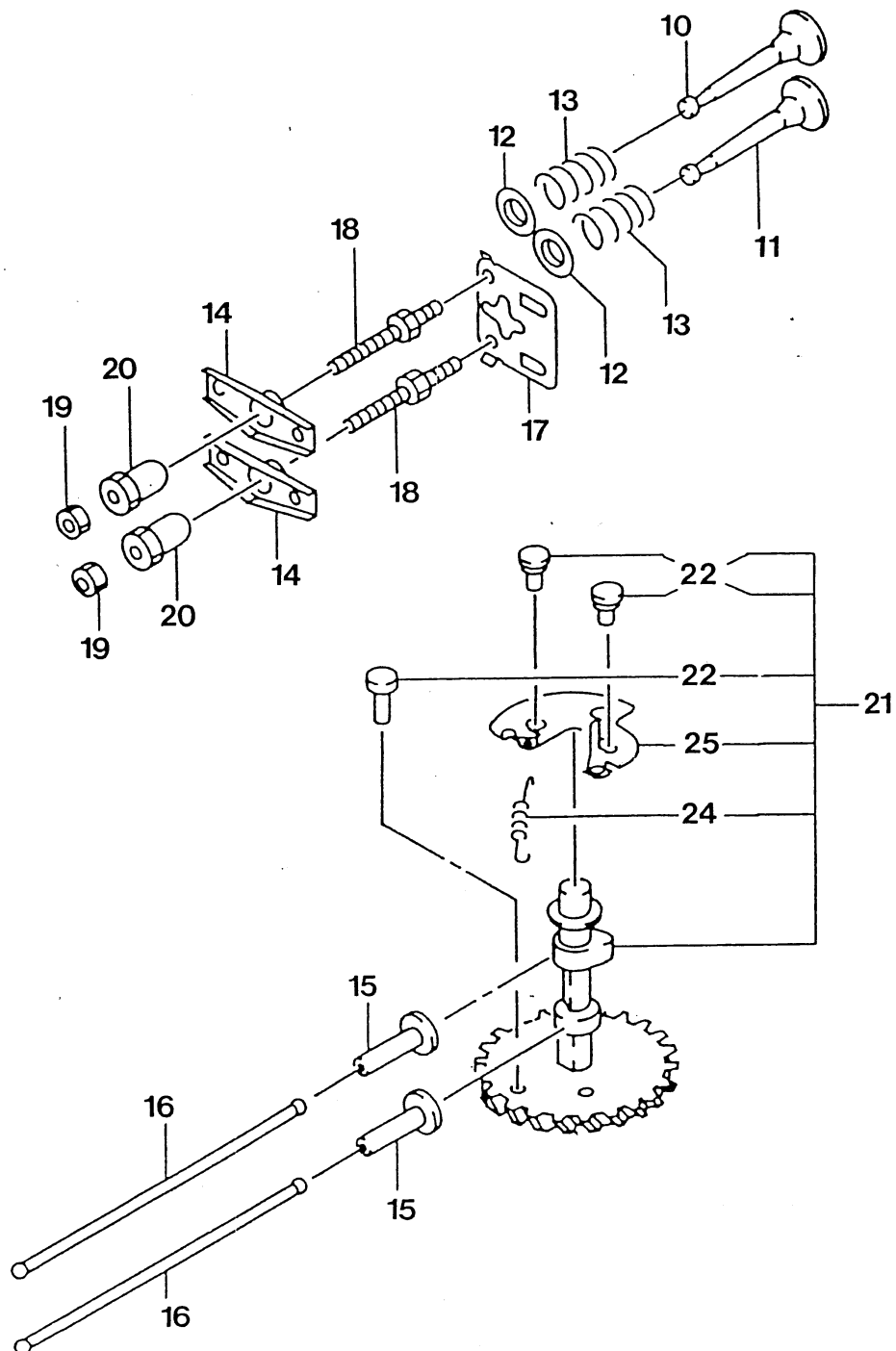
FC 150 V - #S 66 Kurbelwelle, Kolben, Pleuel, Ventile

FC 150 V - #S 66 crankshaft, spiston, connecting rod, valve



FC 150 V - #S 66 Kurbelwelle, Kolben, Pleuel, Ventile

FC 150 V - #S 66 crankshaft, spiston, connecting rod, valve

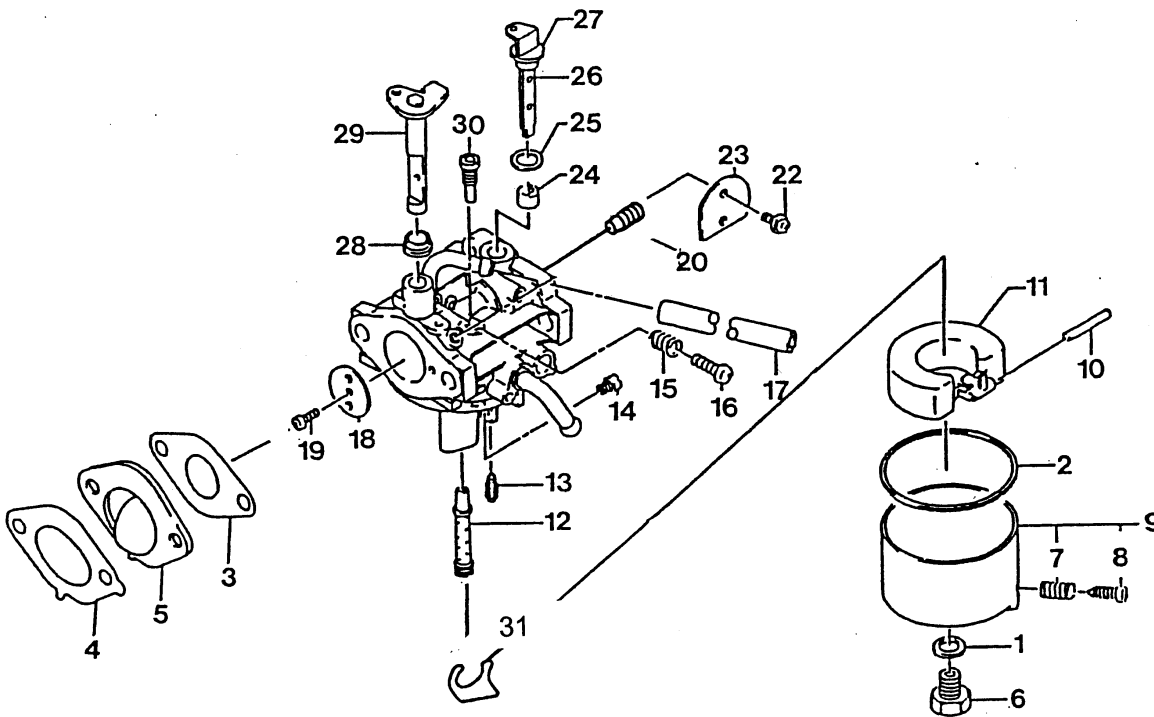


FC 150 V - #S 66 Kurbelwelle, Kolben, Pleuel, Ventile
FC 150 V - #S 66 Crankshaft, Piston, Con-rod, Valves

Bild-Nr. / Ref. No.	Best.-Nr. / Part No.	Bezeichnung	Description	Part No. Kawasaki
1	2090 118	Kolben	piston assembly	13001-2109
2	2090 122	Bolzen	pin-piston	13002-2074
3	2090 123	Sicherung	ring-snap	92033-2161
4	2096 512	Kolbenringe	ring-set piston	13008-6030
5	2096 518	Kurbelwelle	crankshaft	13037-2453
6	2090 051	Pleuelstange kpl.	rod-assy-connecting	13251-6025
7	2090 128	Zahnrad	gear-helical	59056-2726
8	2090 129	Keil	key	92038-2093
9	2090 130	Schraube	screw	92150-2122
10	2090 131	Ventil-Einlaß	valve-intake	12004-2090
11	2090 132	Ventil-Auslaß	valve-exhaust	12005-2074
12	2096 510	Ventilteller	retainer-valve spring	12009-2068
13	2090 250	Ventilfeder	spring-engine valve	49078-2073
14	2096 511	Hebel	arm-rocker	12016-2062
15	2090 136	Ventilstößel	tappet	12032-2065
16	2090 137	Ventilwelle	rod-push	13116-2065
17	2090 138	Führung	guide	13070-2072
18	2090 139	Einstellschraube	bolt	92150-2102
19	2090 140	Mutter	nut	92015-2240
20	2090 141	Mutter	nut	92015-2253
21	2090 063	Nockenwelle	camshaft-comp	49118-2118
22	2090 142	Stift	pin	92043-2168
24	2090 144	Feder	spring	92081-2342
25	2096 536	Druckplatte	decompressor	21118-2090

FC 150 V - #S 66 Vergaser

FC 150 V - #S 66 carburetor

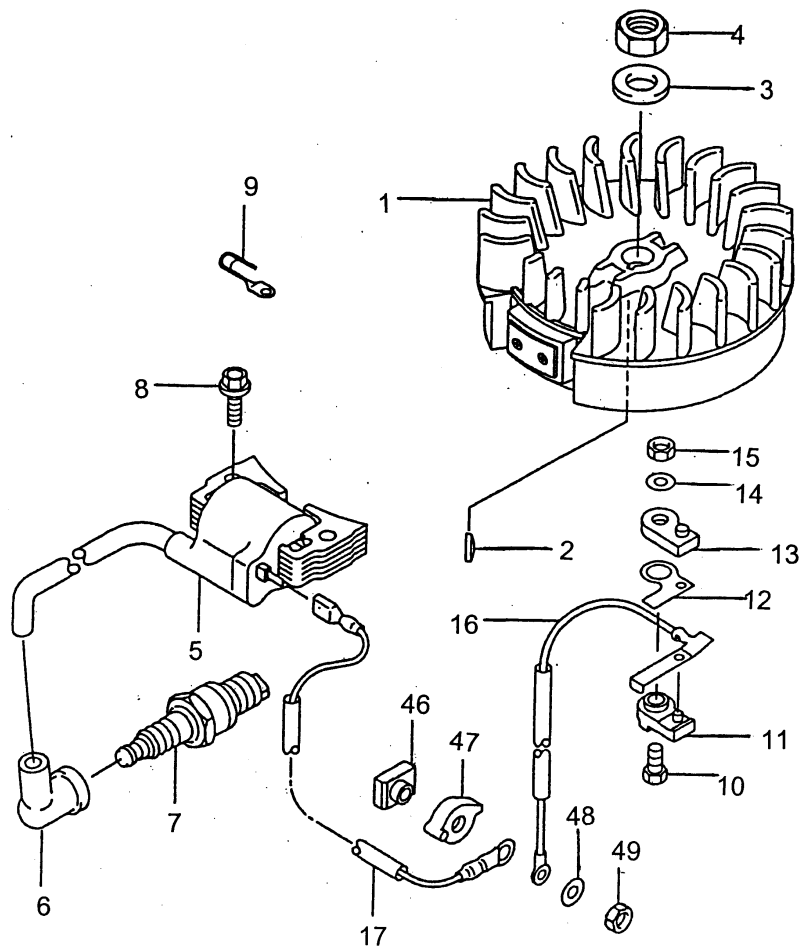


FC 150 V - #S 66 Vergaser
FC 150 V - #S 66 Carburetor

Bild-Nr. / Ref. No.	Best.-Nr. / Part No.	Bezeichnung	Description	Part No. Kawasaki
1	2096 501	Dichtung	gasket	11009-2036
2	2096 502	Dichtung	gasket	11009-2037
3	2095 450	Dichtung	gasket	11060-2010
4	2095 451	Dichtung	gasket	11060-2012
5	2090 242	Isolator	insulator	16073-2193
6	2096 557	Schraube	screw	92002-2011
7	2096 574	Feder	spring	92081-2009
8	2096 559	Ablaßschraube	screw	92009-2015
9	2096 528	Schwimmer kpl.	chamber-float	16020-2052
10	2096 570	Stift	dowel pin	92043-2006
11	2090 465	Schwimmer	float	16031-2058
12	2096 552	Düsenrohr	nozzle-main	49121-2189
13	2095 452	Nadelventil	valve-float	16030-2083
14	2090 462	Hauptdüse, 68,8	jet-main, 68,8	92063-2096
15	2096 574	Feder	spring	92081-2009
16	2090 461	Schraube	screw	214 B-0412
17	2096 581	Schlauch	tube	92190-2163
18	2096 529	Drosselklappe	valve-throttle	16025-2001
19	2096 560	Schraube	screw	92009-2024
20	2096 530	Luftstelldüse, 0,9	jet-air, 0,9	16035-2063
22	2090 452	Schraube	screw	92009-2149
23	2096 532	Schokerklappe	valve-choke	16126-2199
24	2096 565	Ring	collar	92027-2003
25	2096 577	Dichtring	seal	92093-2101
26	2095 455	Schokerwelle	shaft-choke	16041-2197
27	2096 566	Ring	collar	92027-2004
28	2090 460	Hülse	collar	92143-2143
29	2090 457	Drosselklappenwelle	shaft-throttle	16041-2178
30	2096 572	Leerlaufdüse, 45	jet-pilot, 45	92064-2002
31	2096 567	Schnapping	ring-snap	92033-2067
***	2096 527	Vergaser kpl.	carburetor	15003-22364

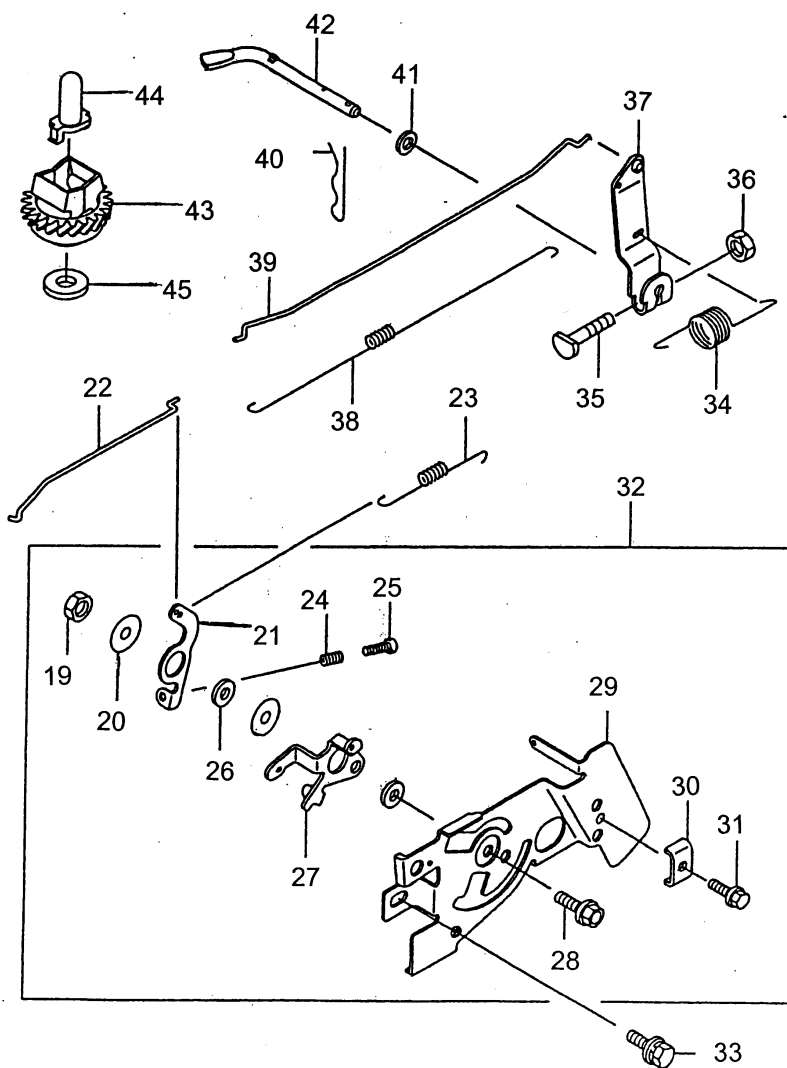
FC 150 V - #S 66 Polrad, Zündspule, Regelung

FC 150 V - #S 66 flywheel, electrical, controls



FC 150 V - #S 66 Polrad, Zündspule, Regelung

FC 150 V - #S 66 flywheel, electrical, controls



FC 150 V - #S 66 Polrad, Zündspule, Regelung
FC 150 V - #S 66 Flywheel, Electrical, Control

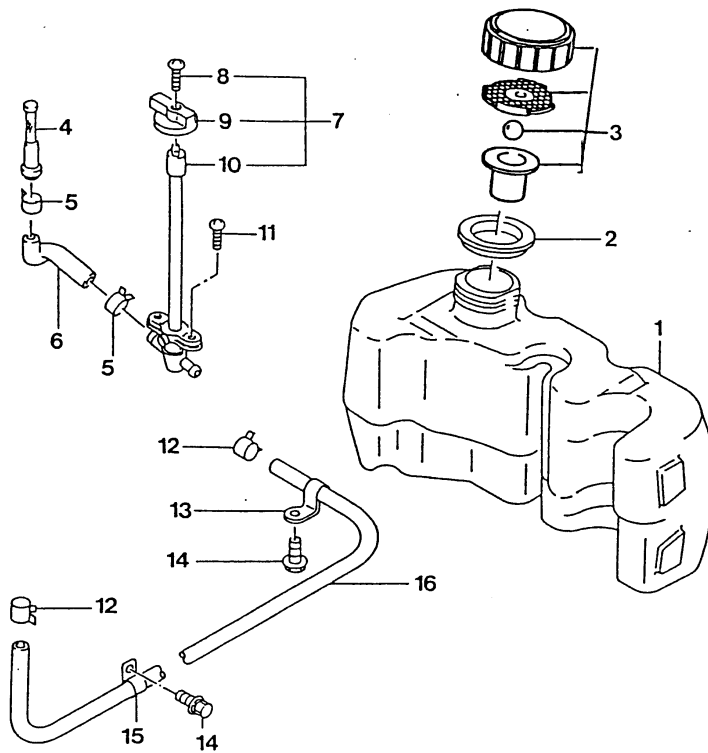
Bild-Nr. / Ref. No.	Best.-Nr. / Part No.	Bezeichnung	Description	Part No. Kawasaki
1	2096 538	Schwungrad	flywheel	21194-2290
2	2090 301	Schwungradkeil	key-flywheel	92038-2077
3	2096 159	Scheibe	washer	92200-2079
4	2090 303	Mutter	nut-hex-fine	314 G-1400
5	2096 537	Zündspule	coil-assy-ignition	21171-2200
6	2090 305	Kerzenstecker	cap-spark plug	21130-2060
7	2095 306	Zündkerze	plug-spark	92070-2088
8	2090 224	Schraube	screw	130 G-0625
9	2095 307	Klammer	clamp	92170-2064
10	2096 506	Schraube	screw	112 B-0516
11	2090 237	Schutzkappe	cover	14090-2107
12	2096 524	Platte	plate	13270-2056
13	2090 241	Isolierung	insulator	16073-2192
14	2090 313	Scheibe	w-plain-s	410 B-0500
15	2090 314	Mutter	nut	311 B-0500
16	2096 540	Kurzschlußkabel	wire-lead	26011-2191
17	2090 246	Kurzschlußkabel	wire-lead	26011-2354
19	2096 561	Mutter	nut	92015-2051
20	2090 329	Scheibe	washer	92037-2209
21	2090 319	Hebel	lever	13168-2288
22	2090 320	Schokergestänge	link-choke	16169-2124
23	2090 249	Feder	spring	39129-2067
24	2090 254	Feder	spring	92145-2052
25	2090 324	Schraube	screw	214 B-0420
26	2090 325	Muffe	collar	92143-2135
27	2090 326	Hebel	lever	13168-2305
28	2090 327	Schraube	screw	130 B-0616
29	2096 556	Steuerplatte	panel-control	59226-2293

FC 150 V - #S 66 Polrad, Zündspule, Regelung
FC 150 V - #S 66 Flywheel, Electrical, Control

Bild-Nr. / Ref. No.	Best.-Nr. / Part No.	Bezeichnung	Description	Part No. Kawasaki
30	2090 329	Klemme	clamp	92037-2209
31	2090 330	Schraube	screw	92150-2182
32	2090 053	Reglerplatte kpl.	panel-assy-control	39180-2905
33	2090 331	Schraube	screw	187 B-0614
34	2095 323	Feder	spring	92144-2266
35	2090 333	Schraube	screw	92002-2269
36	2090 334	Mutter	nut	92015-1193
37	2090 054	Hebel	arm-assy	21187-2060
38	2090 335	Feder	spring-link	92081-2299
39	2090 336	Gestänge	link	16171-2080
40	2090 337	Klemmstift	pin-snap	554 A-0600
41	2095 338	Scheibe	washer	92200-2029
42	2095 339	Hebelarm	arm-pivot	39003-2071
43	2096 549	Regler	governor-assy	49110-2081
44	2090 340	Buchse	sleeve	42036-2051
45	2090 341	Scheibe	washer	92022-2019
46	2090 243	Isolierung	insulator	16073-2194
47	2090 238	Schutzkappe	cover	14090-2108
48	2096 160	Scheibe	washer	410 B0400
49	2090 247	Mutter	nut	311 B0400

FC 150 V - #S 66 Tank

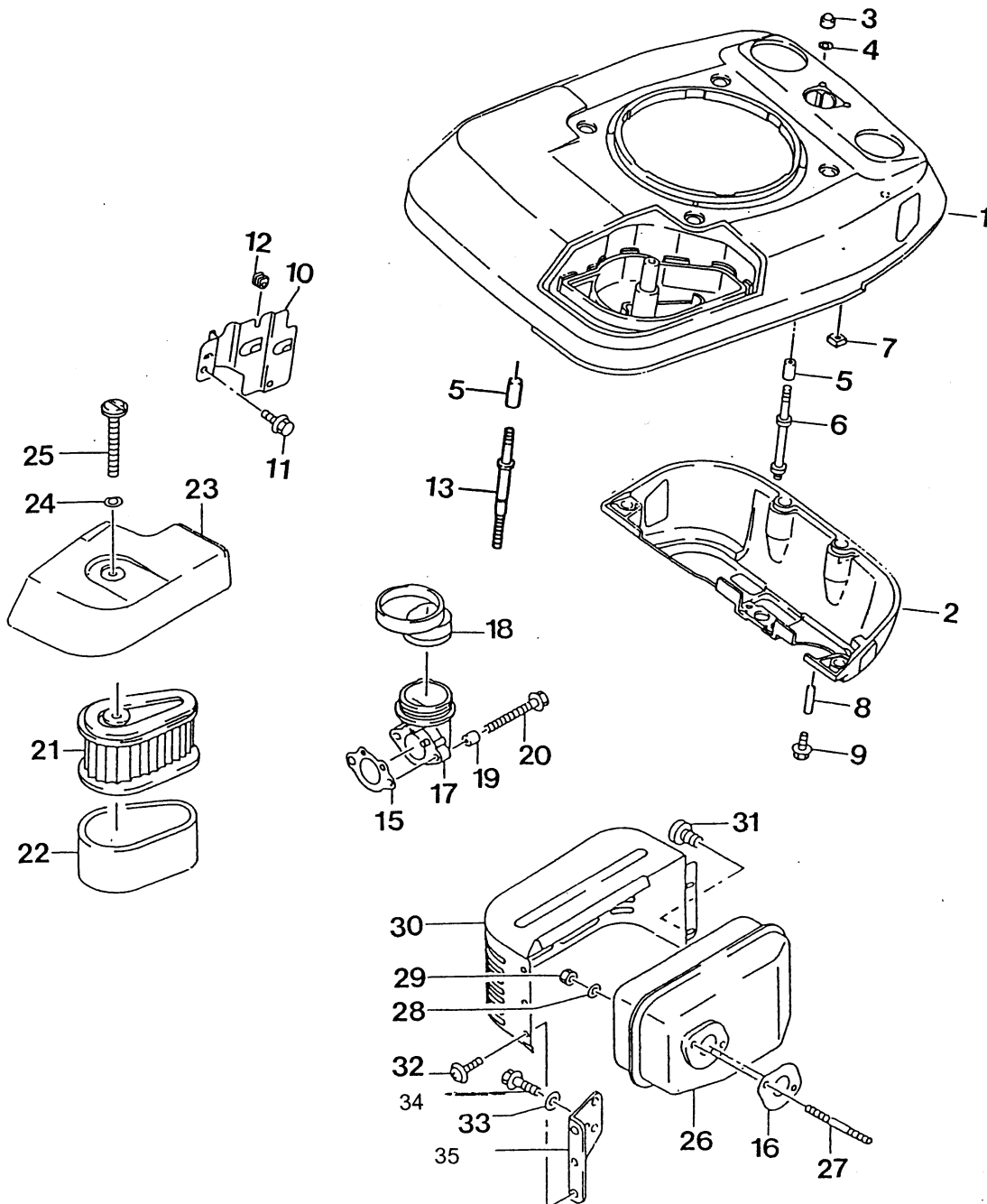
FC 150 V - #S 66 fuel tank



FC 150 V - #S 66 Tank
FC 150 V - #S 66 Fuel tank

Bild-Nr. / Ref. No.	Best.-Nr. / Part No.	Bezeichnung	Description	Part No. Kawasaki
1	2090 501	Tank	tank-comp-fuel	51001-2214
2	2090 502	Dichtung	guide	13070-2077
3	2090 503	Tankdeckel	cap-assy-tank	51048-2070
4	2090 504	Filter	filter-fuel	49019-2091
5	2090 505	Klammer	clamp	92170-2009
6	2090 506	Leitung	tube	92059-2262
7	2090 057	Benzinhahn kpl.	filter-fuel	49019-2094
8	2090 507	Schraube	screw	92009-2296
9	2090 508	Knopf	lever	13168-2303
10	2090 509	Rohr	filter-comp	16104-2052
11	2090 510	Schraube	screw	233 B-0510
12	2090 511	Klammer	clamp	92170-2043
13	2090 512	Klammer	clamp	92170-2037
14	2090 513	Schraube	screw	130 B-0612
15	2090 514	Klammer	clamp	92037-2202
16	2090 515	Benzinleitung	tube	92190-2068

FC 150 V - #S 66 Abdeckung, Luftfilter, Schalldämpfer
FC 150 V - #S 66 covers, air cleaner, muffler



FC 150 V - #S 66 Abdeckung, Luftfilter, Schalldämpfer
FC 150 V - #S 66 Covers, Air cleaner, Muffler

Bild-Nr. / Ref. No.	Best.-Nr. / Part No.	Bezeichnung	Description	Part No. Kawasaki
1	2095 401	Abdeckhaube	cover-upper	14090-2007
2	2095 402	Abdeckung	cover-lower	14090-2011
3	2090 403	Mutter	nut	92015-1170
4	2090 256	Scheibe	washer	92200-2078
5	2090 405	Distanzhülse	spacer	92026-2274
6	2090 406	Bolzen	stud	92004-2117
7	2090 407	Mutter	nut	92015-2241
8	2090 408	Distanzhülse	spacer	92026-2273
9	2090 224	Schraube	screw	130 G-0625
10	2096 526	Platte	cover	14090-2074
11	2090 115	Schraube	screw	130 B-0510
12	2095 410	Manschette	grommet	92071-2113
13	2096 558	Bolzen-#S 66	stud	92004-2119
15	2095 411	Dicht.-Ansaugkrümmer	gasket-intake pipe	11060-2067
16	2095 412	Dicht.-Schalldämpfer	gasket-muffler	11060-2401
17	2090 240	Ansaugkrümmer	pipe-intake	16060-2182
18	2090 414	Ansaugrohr	tube	92059-2257
19	2090 415	Distanzhülse	spacer	92026-2272
20	2090 416	Schraube	screw	186 B-0680
21	2090 361	Filter	element-air filter	11013-2175
22	2090 360	Vorfilter	element-air filter	11013-2174
**	2090 362	Filter kpl.	element-assy-air-filter	11029-2010
23	2095 419	Deckel-Filter	cap-air filter	11012-2311
24	2090 256	Scheibe	washer	92200-2078
25	2090 421	Schraube	screw	92150-2152
26	2090 422	Schalldämpfer	muffler	49070-2491
27	2090 423	Schraube	screw	172 G-0680
28	2090 424	Scheibe	washer	92200-2032
29	2090 425	Mutter	nut	92015-1193
30	2090 426	Hitzeschutz	cover-muffler	49106-2446
31	2095 427	Schraube	screw	92009-2308
32	2090 428	Schraube	screw	92009-2166
33	2090 429	Scheibe	washer	411 B-0500
34	2096 539	Schraube	screw	214 B0510
35	2096 505	Halter	bracket	11049-2002

FC 150 V - #S 66 Starter, Bremse

FC 150 V - #S 66 blower housing, brake

