

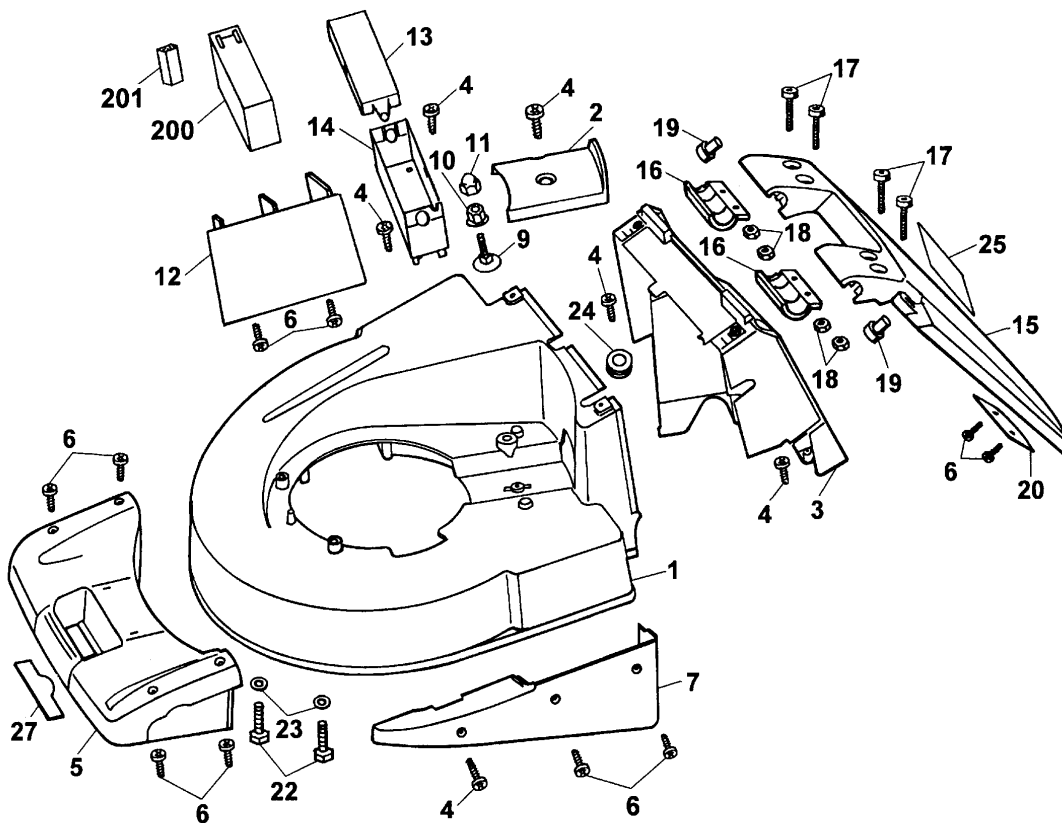
Concept 47 BAi Serie B - D / Series B - D

Ausstattung Benzinmäher / Equipment Petrol-mowers

Typ / Kurzbez. / order code	Concept 47 BAi
Ausführung für / version for	International
Geräte - Nr. / article number	6460000
Schnittbreite / cutting width	47 cm
Chassismaterial / chassis	Aluminium
Gewicht / weight	43 kg
Lautstärke / noise level	96 dB (A) - 93 dB (A)
Ø Rad vorne / front wheel diameter	17 cm
Ø Rad hinten / rear wheel diameter	20 cm
Ausführung Räder / version wheels	Soft, Kugellager / soft, ball bearing
Höhenverstellung / height adjustment	zentral 6-fach / central, six-fold
Schnitthöhe / cutting height	2,0 cm - 8,0 cm
Antrieb / power drive	ja, 2-Gang, 2-4 km/h / yes, 2 gear speed, 2-4 km/h
Motor - Hersteller / motor producer	Briggs & Stratton
Motor-Modell / motor-type	Quantum 55 XES
Spezifikation / specification	1288072322B1
Motor - Nr. WOLF / motor-number	2076060
Nennleistung / nominal capacity	3,4 kW (4,6 PS)
Zündkerze / spark plug	Champion RJ 19 LM (Art.-Nr. / part no.: 2058305)
Griffgestänge / handlebar	Klappgriff, höhenverstellbar, Holmstart / folding handlebar, height adjustable, bar start
Fangkorb / collector box	60 L, Füllstandsanzeige / grass box fill indicator Artikel-Nr. 6450072 / part no. 6450072
<u>Drehmomente Chassis / torque settings, chassis fasteners:</u>	
Achsbefest. (Lagerschale vorne/hinten) / axle fastening (bearing shell front/rear)	2-3 Nm
Radbefestigung / wheel fastening	10 Nm
Stützhebel für Getriebe / support lever for gear	4-5 Nm
Windkanaleinlage - Chassis / wind tunnel insert - chassis	3,4 Nm
Stehbolzen - Motorkonsole / stud bolt - motor console	18 Nm
Alukulisse - Gestellrohr / aluminium - frame	3-4 Nm
Motor an Motorträger / motor to motor support	18 Nm
Messer kpl. an Motorwelle / cutter bar to crankshaft	38-42 Nm
Keilriemenabdeckung / v-belt cover	5 Nm

D Concept 47 BAI, Serie B - D, Chassis

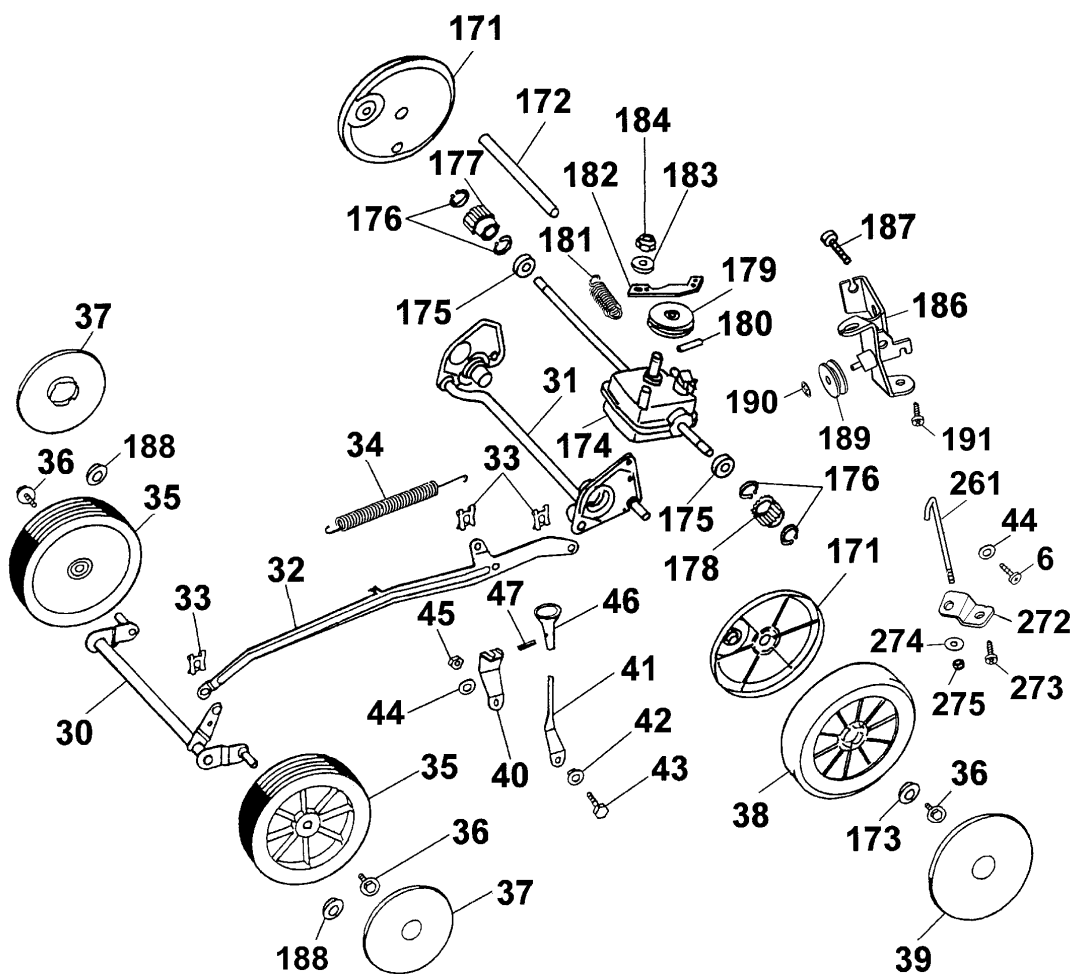
GB Concept 47 BAI, Series B - D, Chassis



Concept 47 BAi Chassis

Bild-Nr. / Ref. No.	Best.-Nr. / Part No.	Bezeichnung	Description
1	6450 420	Chassis	chassis
2	6450 307	Keilriemenabdeckung	v-belt cover
3	6450 340	Heckteil	deflector
4	0012 607	SF-Schraube M5x20 (6 St.)	screw M5x20 (6 pieces)
5	6450 302	Frontverkleidung	front panel
6	0012 605	SF-Schraube M5x12 (10 St.)	screw M5x12 (10 pieces)
7	6450 304	Seitenteil, links	cover, left
9	0013 650	Flachrundschrabe M8x16	screw M8x16
10	0016 385	6kt.-Mutter M8	hex. nut M8
11	6340 126	Verschlusskappe M8	closing cap M8
12	6450 303	Kanaleinlage	wind tunnel insert
13	6460 311	Batterie - GehÄuseoberteil	battery upper case
14	6460 310	Batterie - GehÄuseunterteil	battery lower case
15	6450 911	Heckklappe kpl. incl. Bild-Nr. 6,19,20,25	rear flap compl. incl. ref. no. 6,19,20,25
16	6450 311	Schelle (2 St.)	clamp (2 pieces)
17	0012 825	Torx-Schraube M5x40 (4 St.)	screw M5x40 (4 pieces)
18	0016 210	6.kt.-Mutter M5 (4 St.)	hex. nut M5 (4 pieces)
19	6450 316	Gummipuffer (2 St.)	rubber buffer (2 pieces)
20	6450 149	Gegengewicht	balance weight
22	0010 399	6kt.-Schraube M8x30 (2 St.)	hex. screw M8x30 (2 p.)
23	0017 123	Scheibe A 8,4 (2 St.)	washer A8,4 (2 pieces)
24	6450 314	GummitÅlle	rubber funnel
25	0051 246	Sicherheitsetikett	safety label
27	0051 115	WOLF-Garten Marke	"WOLF-Garten" brand
200	6150 075	Accu-Paket	battery
201	4911 317	Moosgummi	cellular rubber

- Ⓓ Concept 47 BAI, Serie B - D, Achse, Räder, Höhenverstellung
- ⒼⒷ Concept 47 BAI, Series B - D, Axle, Wheels, Height-adjustment



Concept 47 BAI Achse, Räder, Höhenverstellung
Concept 47 BAI Axle, Wheels, Height-adjustment

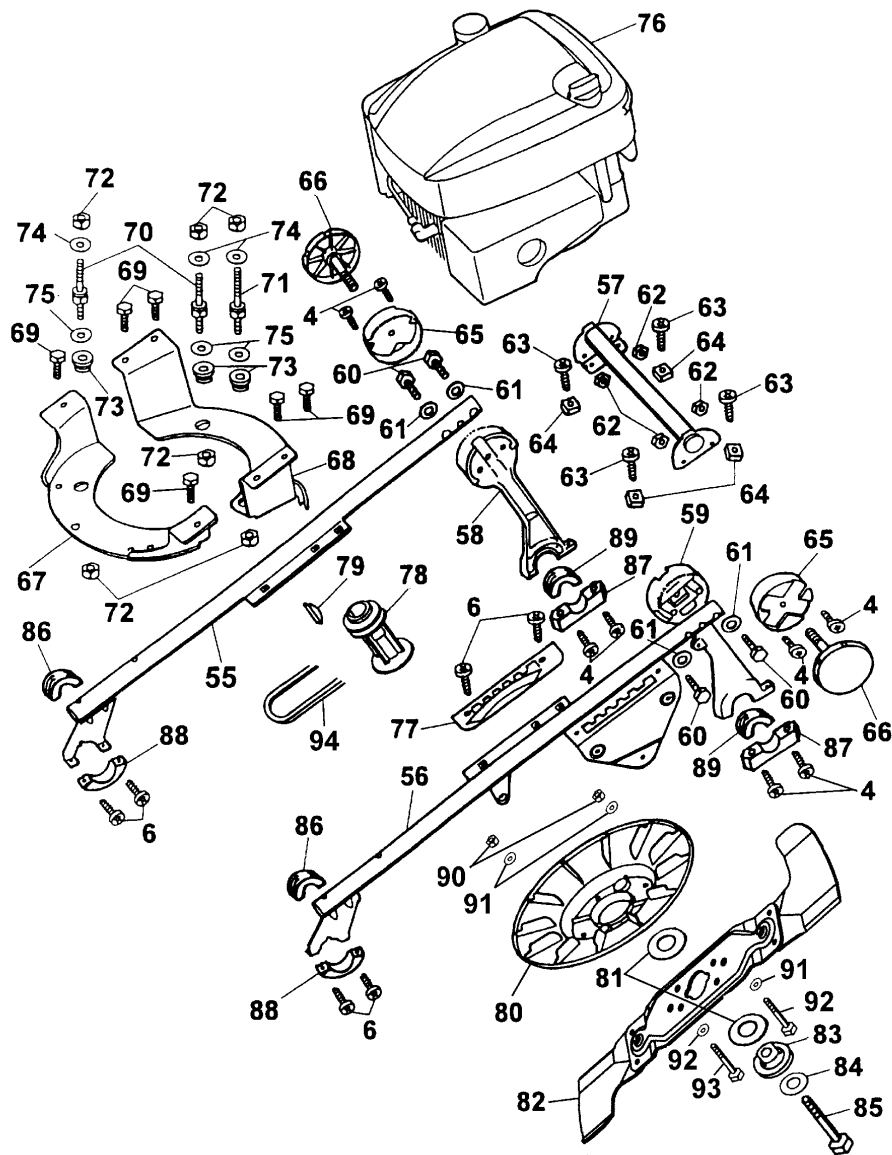
Bild-Nr. / Ref. No.	Best.-Nr. / Part No.	Bezeichnung	Description
6	0012 605	SF-Schraube M5x12	screw M5x12
30	6450 016	Achse, vorne	front axle
31	6450 038	Antriebsachse	driving axle
32	6450 020	Verbindungsstange	connecting rod
33	0020 983	SL-Sicherung (3 St.)	circlip (3 pieces)
34	6450 139	Zugfeder	tension spring
35	6440 050	Rad Ø 170 mm (2 St.)	wheel, 170mm dia. (2 p.)
36	0010 893	SF-Schraube M6x12 (4 St.)	screw M6x12 (4 pieces)
37	6450 520	Deckel Ø 170 mm (2 St.)	hub cap 170 mm dia. (2 p.)
38	4605 050	Antriebsrad Ø 200 mm (2 Stück)	driving wheel 200 mm dia. (2 pieces)
39	6450 530	Deckel Ø 200 mm (2 St.)	hub cap 200 mm dia. (2 p.)
40	6450 134	Verstellhebel	adjusting lever
41	6450 132	Federhebel	lever
42	6450 146	Lagerbuchse	bush
43	0010 377	6kt.-Schraube M6x20	hex. screw M6x20
44	0017 289	Scheibe A6 (2 St.)	washer A6 (2 pieces)
45	0016 311	6kt.-Mutter (2 St.)	hex. nut M6 (2 pieces)
46	6450 313	Höhenverstellknopf	height adjusting knob
47	0018 813	Spannstift 3x20	dowel pin 3x20
171	4955 327	Radkappe (2 St.)	protecting wheel cap (2 p.)
172	4605 328	Schutzrohr	protecting pipe
173	6340 516	Lager (2 Stück)	bearing (2 pieces)
174	1098 060	Getriebe	gear
175	0023 147	Kugellager (2 Stück)	bearing (2 pieces)
176	0020 010	Ringsicherung (4 Stück)	circlip (4 pieces)
177	4725 025	Kupplungsritzel, rechts	coupling pinion, right
178	4725 026	Kupplungsritzel, links	coupling pinion, left

Concept 47 BAI Achse, RÄder, Hhenverstellung
Concept 47 BAI Axle, Wheels, Height-adjustment

Bild-Nr. / Ref. No.	Best.-Nr. / Part No.	Bezeichnung	Description
179	1098 201	Keilriemenscheibe	v-belt pulley
180	1098 202	Spannstift	dowel pin
181	1097 205	Feder	spring
182	1098 200	Getriebehebel	gear lever
183	0017 120	Scheibe	washer
184	0016 310	6kt.-Mutter M5	hex. nut M5
186	6460 045	Getriebehalter kpl. mit Seilrolle	gear holder compl. with rope pulley
187	0012 610	SF-Schraube M6x30	screw M6x30
188	4916 516	Lager (2 Stck)	bearing (2 pieces)
189	6460 104	Seilrolle	rope pulley
190	0020 695	Wellensicherung	circlip
191	0012 615	SF-Schraube M6x40	screw M6x40
261	4015 100	Zuganker	tension rod
272	6460 100	Zugankerblech	sheet metal (tension rod)
273	0012 631	PT-Schraube K50x25	screw K50x25
274	0017 121	Scheibe A6,4	washer A6,4
275	0016 311	6kt.-Mutter M6	hex. nut M6 (2 pieces)

D Concept 47 BAI, Serie B - D, Motor, Gestell, Messer

GB Concept 47 BAI, Series B - D, Motor, Frame, Blade



Concept 47 BAI Motor, Gestell, Messer
Concept 47 BAI Motor, Frame, Blade

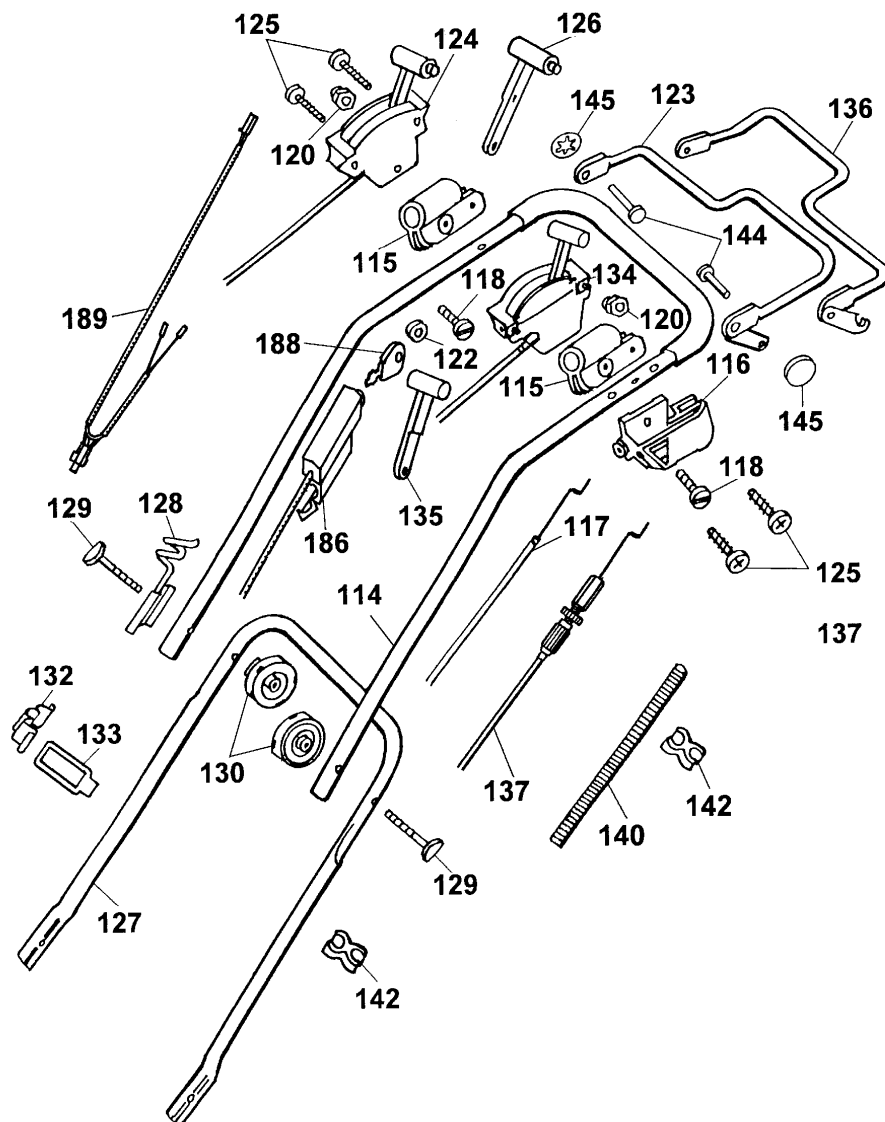
Bild-Nr. / Ref. No.	Best.-Nr. / Part No.	Bezeichnung	Description
4	0012 607	SF-Schraube M5x20 (8 St.)	screw M 5x20 (8 piec.)
6	0012 605	SF-Schraube M5x12 (6 St.)	screw 5x12 (6 pieces)
55	6450 010	Gestell, rechts	frame, right
56	6450 012	Gestell, links	frame, left
57	6450 014	Rohrtraverse	pipe
58	6450 100	Griffhalter, rechts	handlebar holder, right
59	6450 102	Griffhalter, links	handlebar holder, left
60	0010 313	6kt.-Schraube M6x45 (4 St.)	hex. screw M 6x45 (4 p.)
61	6150 182	Scheibe 6,4 (4 St.)	dished washer 6,4 (4 p.)
62	0016 311	6kt.-Mutter M6 (4 St.)	hex. nut M6 (4 pieces)
63	0012 831	Torx-Schraube M6x15 (4 St.)	screw M 6x15 (4 pieces)
64	0016 405	4kt.-Mutter M6 (4 St.)	square nut M 6 (4 pieces)
65	6450 188	Stellkranz (2 St.)	fixing case (2 pieces)
66	4317 010	Handrad (2 St.)	handwheel (2 pieces)
67	6450 112	MotortrÄger, vorne	motor support, front
68	6450 114	MotortrÄger, hinten	motor support, back
69	0010 386	6kt.-Schraube M6x12 (6 St.)	hex. screw M 6x12 (6 p.)
70	6450 170	Stehbolzen, kurz (2 St.)	stud bolt, short (2 pieces)
71	6450 171	Stehbolzen, lang	stud bolt, long
72	0016 312	6kt.-Mutter M8 (6 St.)	hex. nut M 8 (6 pieces)
73	6450 319	Gummipuffer (3 St.)	rubber buffer (3 pieces)
74	6450 138	Buchse (3 St.)	bush (3 pieces)
75	0017 291	Scheibe A 8,4 (3 St.)	washer A 8,4 (3 pieces)
76	2076 060	Motor kpl.	motor compl.
***	2069 058	Adapter B&S	adapter B&S
77	6450 136	Kulisse	crank
78	6450 141	Kupplung	coupling
79	0029 130	Scheibenfeder	woodruff key
80	6450 317	Lüfterrad	fan
81	4005 403	Kupplungsbelag (2 St.)	clutch facing (2 pieces)
82	6450 094	Messerbalken kpl. VI-W47	cutter bar compl. VI-W47
***	4350 040	Ersatzklingen VI-W (1 Paar)	repl. blades VI-W (1 pair)

Concept 47 BAI Motor, Gestell, Messer
Concept 47 BAI Motor, Frame, Blade

Bild-Nr. / Ref. No.	Best.-Nr. / Part No.	Bezeichnung	Description
83	4840 402	Kupplungsscheibe	coupling disk
84	0017 105	Spannscheibe	spring washer
85	0010 264	6kt.-Schraube 3/8"	hex. screw 3/8"
86	6450 309	Lagerschale (2 St.)	bearing shell (2 pieces)
87	4961 313	Stützschale, hinten (2 St.)	shell, rear (2 pieces)
88	6450 305	Stützschale, vorne (2 St.)	shell, front (2 pieces)
89	6450 306	Lagerschale, Antrieb (2 St.)	bearing shell, drive (2 p.)
90	0016 311	6kt. Mutter (2 Stück)	hex. nut M6 (2 pieces)
91	0017 110	Scheibe 6,4x25x2 (2 Stück)	washer 6,4x25x2 (2 piec.)
92	0017 289	Scheibe A 6,4x18 (2 Stück)	washer A 6,4x18 (2 piec.)
93	0010 365	6kt.-Schraube (2 Stück)	hex. screw (2 pieces)
94	0039 214	Keilriemen	v-belt

D Concept 47 BAI, Serie B - D, Griff kpl.

GB Concept 47 BAI, Series B - D, Handlebar compl.



Concept 47 BAi Griff kpl.
Concept 47 BAi Handlebar compl.

Bild-Nr. / Ref. No.	Best.-Nr. / Part No.	Bezeichnung	Description
114	6460 923	Griffoberteil m. Softschlauch	upper handlebar
115	4720 105	Schelle (2 St.)	clamp (2 pieces)
116	4015 306	Doppelstütze	double support
117	6450 057	Bowdenzug, Bremse	bowden wire, brake
118	0012 211	Zylinderschraube M6x25 (2 St.)	screw M 6x25 (2 pieces)
120	0016 641	Hutmutter M6-5 (2 St.)	nut M6-5 (2 pieces)
122	4240 205	Distanzscheibe	washer
123	6450 066	Bremshebel	brake lever
124	6450 055	Schaltgehäuse mit Bowdenzug, Gas	case with bowden wire, gas
125	0012 886	PT-Schraube KA60x30 (2 St.)	screw KA 60x30 (2 piec.)
126	4722 040	Verstellhebel	adjusting lever
127	4317 122	Griffunterteil	lower handlebar
128	6340 014	Seilführung	routing
129	4901 101	Verbindungsschr. M8x55 (2 St.)	binding screw M8x55 (2 p.)
130	4936 022	Handrad (2 St.)	handwheel (2 pieces)
132	6330 310	Schelle	clip
133	6340 314	Schlaufe	strap
134	6450 060	Schaltgehäuse mit Bowdenzug, 2-Gang	case with bowden wire, 2 gear speed
135	4011 040	Verstellhebel	adjusting lever
136	4015 035	Kupplungshebel	coupling lever
137	6450 056	Bowdenzug, Antrieb	bowden wire, drive
140	6450 318	Wellschlauch	protecting hose
142	6660 301	Klemme (2 Stück)	clamp (2 pieces)
144	0018 107	Bolzen (2 Stück)	bolt (2 pieces)
145	3585 503	Hutclips (2 Stück)	retainer (2 pieces)
186	6460 030	Startergehäuse kpl.	starter case compl.
187	0012 625	Torx-Schraube K40x16 (2 St.)	screw K40x16
188	6330 101	Starterschlüssel (2 St.)	key (2 pieces)
189	6460 054	Kabelbaum	cable form
***	0054 244	Gebrauchsanweisung	operator manual

D Fangeinrichtung kpl. 6450 072

GB Grass collector compl. 6450 072

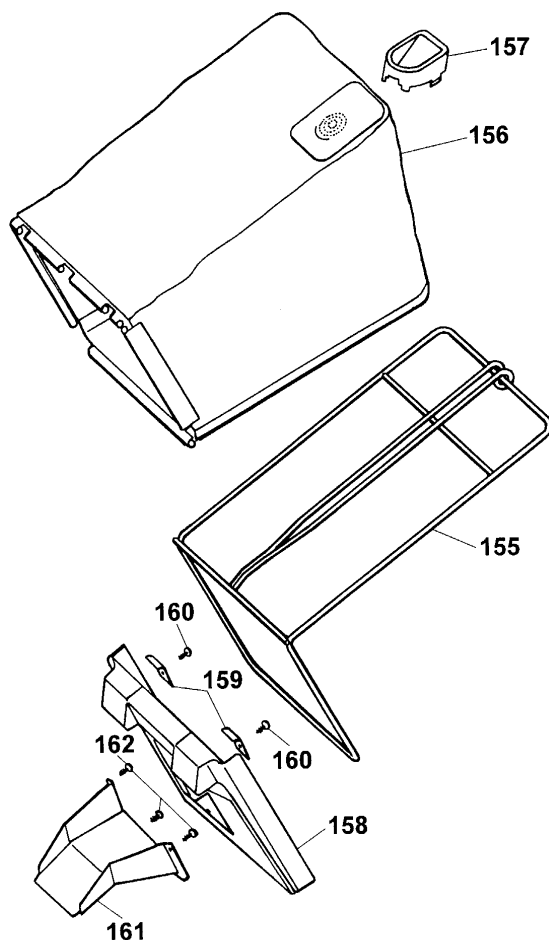
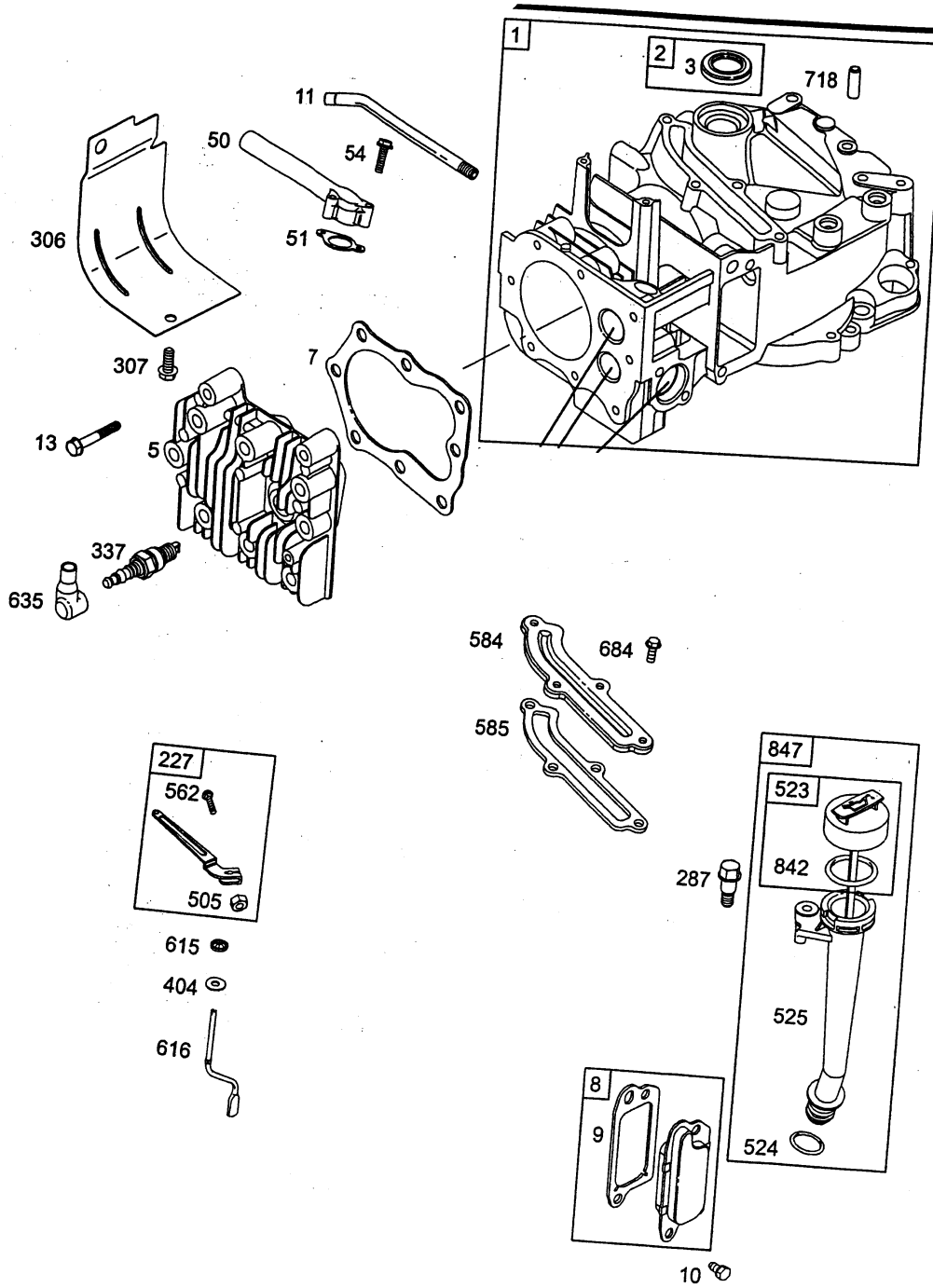


Bild-Nr. / Ref. No.	Best.-Nr. / Part No.	Bezeichnung	Description
155	6450 064	Fangsackgestell	catcher frame
156	6450 320	Fangsacktuch	catcher cloth
157	4880 061	Füllstandsanzeige	fill indicator
158	6450 308	Mundstück	opening
159	6450 145	Scharnier (2x)	hinge
160	0012 890	Schraube 60x18 (2x)	screw 60x18 (2x)
161	6450 322	Schütte	chute
162	0012 630	Torx-Schr. 50x16 (3x)	screw 50x16 (3x)
***	6450 072	Fangeinrichtung kpl.	grass collector compl.

Quantum 55 X-ES KurbelgehÄuse
Quantum 55 X-ES cylinder assembly



Quantum 55 X-ES KurbelgehÄuse

Bild-Nr.	Best.-Nr.	Bezeichnung	Best.-Nr. B & S
1	2058 100	Zylinder	493260
2	1034 101	Lagerbuchse	293708
3	2057 352	Simmerring	299819
5	2069 150	Zylinderkopf	214626
7	2063 103	Zylinderkopfdichtung	272200
8	2059 300	Dichtungsventil kpl.	495786
9	2058 301	Dichtung (Ventilationsöffnung)	272481
10	2057 137	Schraube	94955
11	2063 310	Entlüftungsrohr	231685
13	2063 108	Schraube	94547
50	2069 168	Verteilereinlaß	497465
51	2063 207	Eingangsdichtung	272199
54	2063 208	Schraube	94526
227	2063 054	Fliehkrafthebel kpl.	492349
287	2063 316	Schraube	94511
306	2063 119	Zylinderschutzschild	224324
307	2063 120	Schraube	94515
337	2058 305	Zündkerze	802592
404	2063 303	Scheibe	690272
505	2063 304	Mutter	691251
523	2059 206	Ölmeßstab	495264
524	2056 175	O-Ring	692296
525	2063 212	Öleinfüllrohr	495265
562	2069 139	Schraube	94852
584	2063 122	Entlüfterdeckel	224328
585	2063 209	Dichtung	272238
615	2063 125	Halter	94474
616	2057 163	Drehhebel (Kurbelantrieb)	263175
635	1034 435	Zündkerzenstecker	66538
684	2063 319	Schraube	690345
718	2063 320	Stift	690959
842	1034 439	O-Ring	691031
847	2059 058	Öleinfüllrohr kpl.	495263

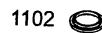
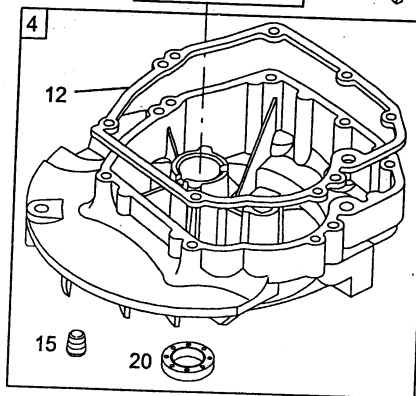
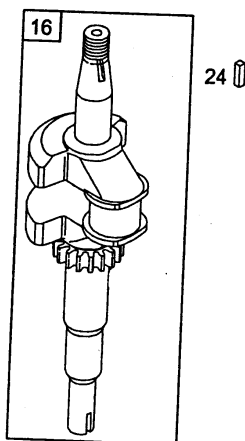
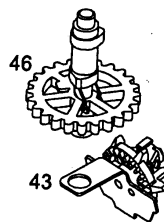
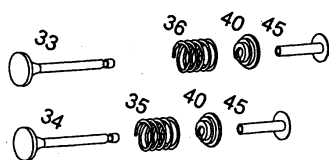
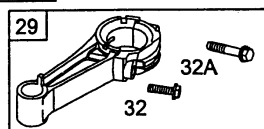
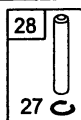
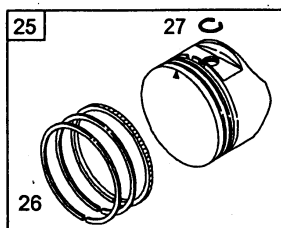
english: see next page

Quantum 55 X-ES Cylinder assembly

Ref. No.	Part No.	Description	Part No. B & S
1	2058 100	cylinder assembly	493260
2	1034 101	kit - bushing/seal	293708
3	2057 352	seal - oil	299819
5	2069 150	head - cylinder	214626
7	2063 103	gasket - cylinder head	272200
8	2059 300	breather assembly	495786
9	2058 301	gasket - breather	272481
10	2057 137	screw	94955
11	2063 310	tube - breather	231685
13	2063 108	screw	94547
50	2069 168	manifold - intake	497465
51	2063 207	gasket - intake	272199
54	2063 208	screw	94526
227	2063 054	lever - governor control	492349
287	2063 316	screw	94511
306	2063 119	shield - cylinder	224324
307	2063 120	screw	94515
337	2058 305	spark plug	802592
404	2063 303	washer	690272
505	2063 304	nut	691251
523	2059 206	dipstick	495264
524	2056 175	o-ring	692296
525	2063 212	tube - dipstick	495265
562	2069 139	screw	94852
584	2063 122	cover - breather passage	224328
585	2063 209	gasket - breather passage	272238
615	2063 125	retainer - governor shaft	94474
616	2057 163	crank - governor	263175
635	1034 435	boot - spark plug	66538
684	2063 319	screw	690345
718	2063 320	pin-locating	690959
842	1034 439	o-ring	691031
847	2059 058	dipstick / tube assembly	495263

NR:6460 000 Bezeichnung: Concept 47 BAI Gruppe: BenzinmÄher Jahr: 03 Typ: B, C, D

Quantum 55 X-ES Kolben, Ventile, Kurbelwelle, Ölwanne
 Quantum 55 X-ES piston group, valve group, crankschaft, sump bases

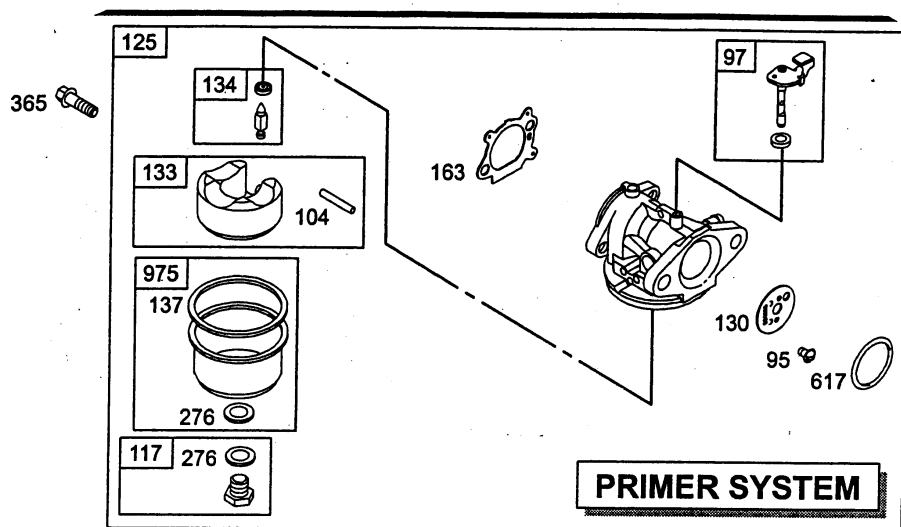


**Quantum 55 X-ES Kolben, Ventile, Kurbelwelle,
Ölwanne**

**Quantum 55 X-ES Piston group, Valve group,
Crankshaft, Sump bases**

Bild-Nr. / Ref. No.	Best.-Nr. / Part No.	Bezeichnung	Description	Part No. B & S
4	2069 196	Ölwanne	sump-engine	696294
12	2063 107	Dichtung	gasket-crankcase	272198
15	2069 143	Ölablaßschraube	plug-oil drain	94880
16	2056 187	Kurbelwelle	crankshaft	691452
20	2063 112	Simmerring	seal-oil	399781
22	2063 113	Schraube	screw	94220
24	2057 130	Schwungradkeil	feather key	222698
25	2069 032	Kolben kpl.	piston assembly	499429
26	2069 031	Ringset	ring set	499425
27	2057 164	Sicherung	lock - piston pin	263190
28	2057 195	Bolzen	pin - piston	499423
29	2057 196	Pleuelstange	rod - connecting	499424
32	2059 115	Schraube	screw	94699
32A	2059 114	Schraube	screw	695759
33	2063 201	Auslaßventil	valve - exhaust	262651
34	2063 202	Einlaßventil	valve - intake	262652
35	2063 203	Ventilfeder	spring - valve	262224
36	2063 220	Ventilfeder	spring - valve	691270
40	1034 217	Ventilhalter	retainer - valve	93312
43	2063 206	Regler	slinger-governor oil	493737
45	2063 204	Ventilstößel	tappet-valve	262204
46	2069 172	Nockenwelle	camshaft	498275
357	2069 198	Keil-Kurbelwelle	key	695867
1102	2057 118	Ring	pilot-guide	232047

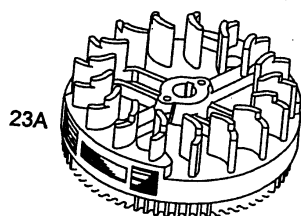
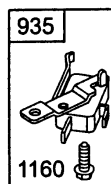
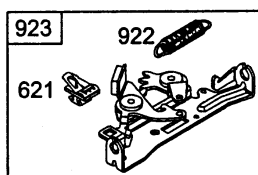
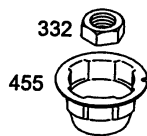
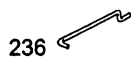
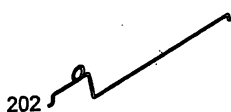
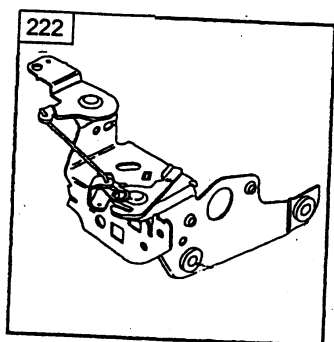
Quantum 55 X-ES Vergaser (Primer System)
Quantum 55 X-ES carburetor (primer system)



**Quantum 55 X-ES Vergaser (Primer System)
Quantum 55 X-ES Carburetor (Primer system)**

Bild-Nr. / Ref. No.	Best.-Nr. / Part No.	Bezeichnung	Description	Part No. B & S
95	2057 128	Schraube	screw (throttle valve)	94098
97	2057 103	Drosselklappenschaft	shaft-throttle	696565
104	2057 120	Stift	pin - float hinge	231371
117	2057 180	Hauptdüse - Dichtung	jet - main	494870
125	2069 025	Vergaser kpl.	carburetor compl.	498170
130	2057 123	Drosselklappe	valve - throttle	224908
133	2003 410	Schwimmer	float - carburetor	398187
134	2003 411	Schwimmernadelventil	kit - needle/seal	398188
137	2069 316	Dicht.-Schwimmerkappe	gasket - float bowl	693981
276	2059 202	Dichtung	washer-sealing	271716
365	2069 323	Schraube	screw	692524
617	1034 428	Dichtung	seal - o ring	270344
975	2058 409	Schwimmerkappe	bowl - float	493640

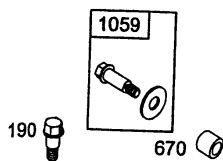
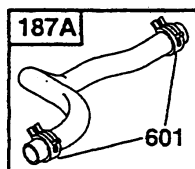
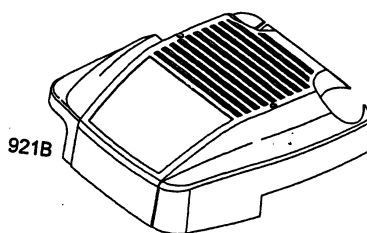
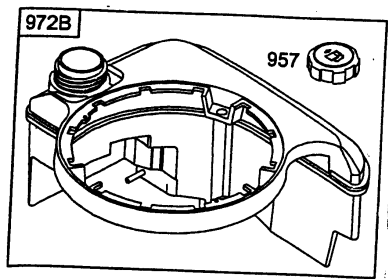
Quantum 55 X-ES Regelung, Polrad, Bremse
Quantum 55 X-ES control, flywheel, brake



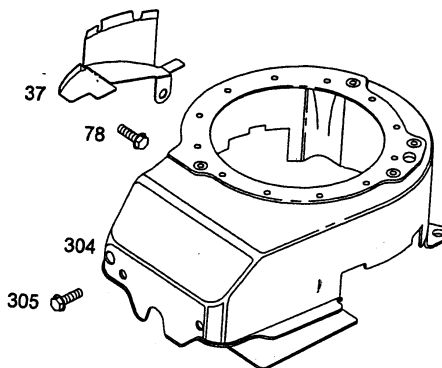
Quantum 55 X-ES Regelung, Polrad, Bremse
Quantum 55 X-ES Control, Flywheel, Brake

Bild-Nr. / Ref. No.	Best.-Nr. / Part No.	Bezeichnung	Description	Part No. B & S
23	2069 192	Schwungrad	flywheel	691987
202	2063 311	GestÄnge/Gelenk	link - mechanical	691829
209	2063 335	Reglerfeder	spring - governor	691852
222	2069 020	Vergasermechanik	bracket - control	497203
236	2063 134	GestÄnge	link - lockout	691826
332	2069 132	Mutter	nut	92284
455	2057 306	Starterschale	cup-flywheel	19069
621	2063 129	Ausschalter	switch-stop	396847
745	2063 117	Schraube	screw	94512
922	2063 307	Feder	spring-brake	262640
923	2063 130	Bremse kpl.	brake compl.	493442
935	2057 052	Schalter	switch-interlock	499421
1160	2057 102	Schraube	screw	93758

Quantum 55 X-ES Haube, Tank, LÜfterhaube
Quantum 55 X-ES covering cap, fuel tank, blower housing



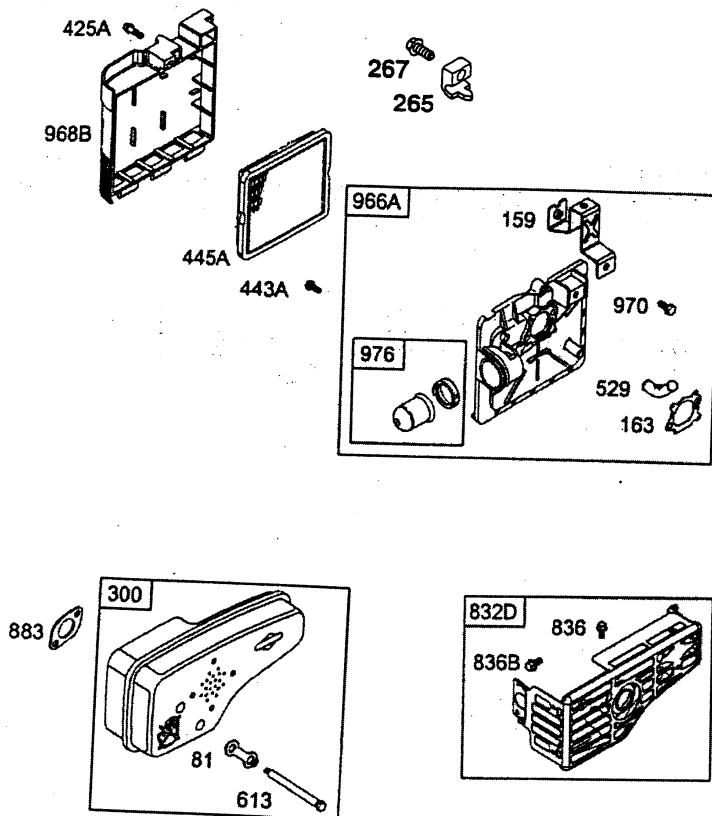
188



Quantum 55 X-ES Haube, Tank, LÜfterhaube
Quantum 55 X-ES Cover, Fuel tank, Blower housing

Bild-Nr. / Ref. No.	Best.-Nr. / Part No.	Bezeichnung	Description	Part No. B & S
37	2058 306	Schutzblech	guard-flywheel	224511
78	2058 104	Schraube	screw	691108
187	2063 065	Benzinleitung	line-fuel/molded	696292
188	2058 311	Schraube	screw	690877
190	2058 312	Schraube	srew	690940
304	2058 107	LÜftergehÄuse	housing-blower	696298
305	2057 106	Schraube	srew	94744
564	2059 218	Schraube	srew	690664
601	1036 517	Klemme	clamp - hose	93053
670	2057 166	H¼lse	spacer - fuel tank	280512
957	2064 501	Tankdeckel	cap-fuel tank	397974
972B	2059 510	Tank	fuel tank	495224
1059	2059 203	Schraube mit Scheibe	kit-screw washer	696293

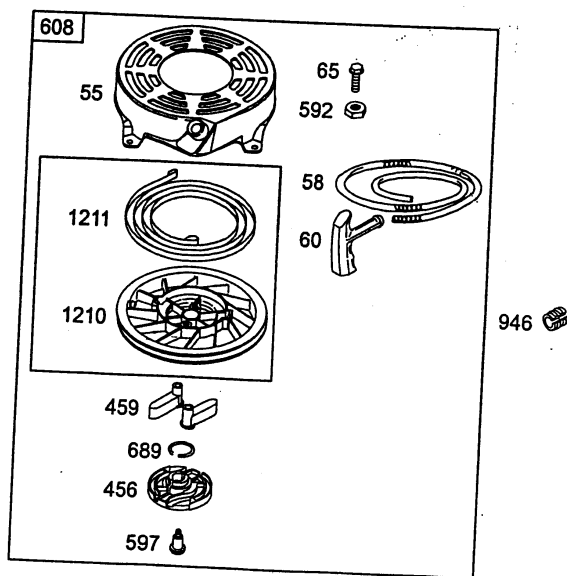
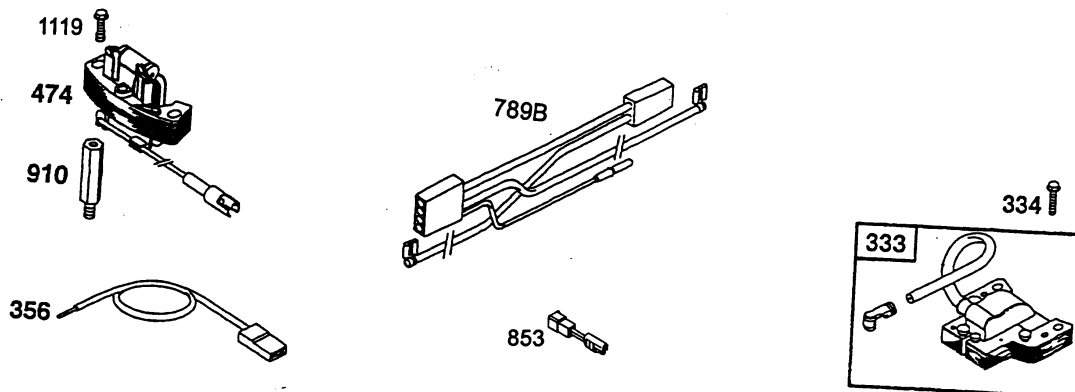
Quantum 55 X-ES Luftfilter, SchalldÄmpfer
Quantum 55 X-ES air cleaner, muffler



Quantum 55 X-ES Luftfilter, SchalldÄmpfer
Quantum 55 X-ES Air cleaner, Muffler

Bild-Nr. / Ref. No.	Best.-Nr. / Part No.	Bezeichnung	Description	Part No. B & S
81	2063 501	Sicherung	lock - muffler screw	223664
159	2063 503	Lasche	bracket - air	691753
163	2059 220	Dichtung	gasket - air cleaner	272653
265	2063 312	Klammer	clamp	213146
267	2059 304	Schraube	screw	94694
425A	2059 216	Schraube	screw	690670
443A	2059 217	Schraube	screw	692523
445A	2058 411	Filtereinsatz	filter-air cleaner	491588
300	2069 019	SchalldÄmpfer	muffler without catalyst	496106
529	2059 409	Lüfterschlauch	grommet	281299
613	2063 124	Schraube	screw (muffler)	94231
832D	2069 176	Berührungsschutz	guard - muffler	499034
836	2059 218	Schraube	screw	690664
836B	1001 153	Schraube	screw	690661
883	2059 501	Auspuffdichtung	gasket - exhaust	272253
966A	2059 405	LuftfiltergehÄuse kpl.	base-air cleaner primer	496116
968B	2059 219	Deckel	cover - air cleaner	692298
970	2059 213	Schraube	screw	691669
976	2057 181	Primer	primer	496115

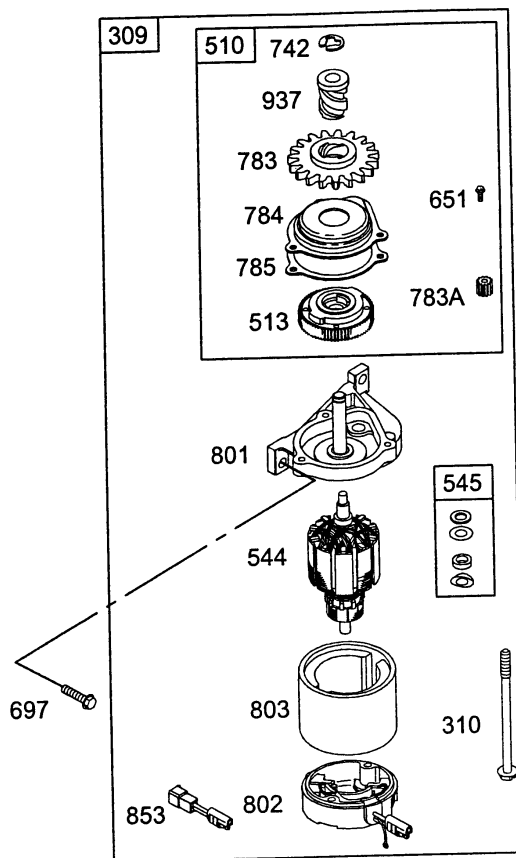
Quantum 55 X-ES Zündanlage, Starter
Quantum 55 X-ES electrical, rewind - starter



Quantum 55 X-ES Zündanlage, Starter
Quantum 55 X-ES Electrical, Rewind - starter

Bild-Nr. / Ref. No.	Best.-Nr. / Part No.	Bezeichnung	Description	Part No. B & S
55	2069 121	Startergehäuse	housing - rewind starter	497440
58	2063 604	Starterseil	rope - starter	280399
60	2069 300	Startergriff	grip - starter rope	281434
65	2069 324	Schraube	screw	690837
333	2063 056	Zündspule	armature-magneto	802574
334	2059 306	Schraube	screw	94731
356	2059 317	Kurzschlußkabel	wire-stop	692390
456	2069 301	Federhalter	plate - pawl friction	281503
459	2069 302	Klinke	pawl - ratchet	281505
474	2069 118	Lichtspule	alternator	492841
592	2069 325	Mutter	nut	690800
597	2069 124	Schraube	screw	94943
608	2069 012	Starter kpl.	starter - rewind compl.	497680
689	2069 125	Sprungfeder	spring - friction	263073
789B	2057 105	Kabelbaum	cable form	696547
853	2069 058	Adapter-3 polig	adapter-3 polig	696379
910	2069 117	Zwischenstück	stud-alternator	94510
946	2063 612	Seilklemme	stop - rope	223294
1119	2063 117	Schraube	screw	94512
1210	2069 122	Seilscheibe	pulley	281504
1211	2069 123	Starterfeder	spring	263074

Quantum 55 X-ES Elektrischer Anlasser
Quantum 55 X-ES motor - starter

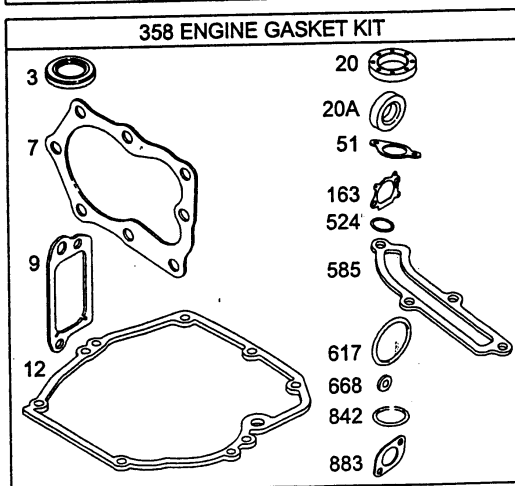
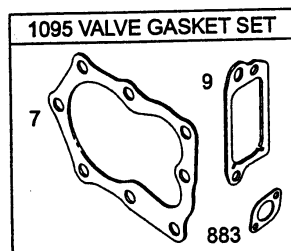
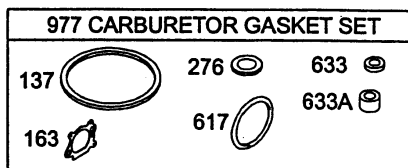
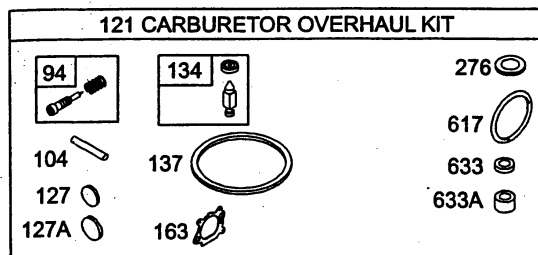


Quantum 55 X-ES Elektrischer Anlasser
Quantum 55 X-ES Motor - starter

Bild-Nr. / Ref. No.	Best.-Nr. / Part No.	Bezeichnung	Description	Part No. B & S
309	2069 010	Anlasser kpl.	motor - starter compl.	494233
310	2069 103	6kt.-Schraube	hexagon screw	94051
510	2069 011	Startergetriebe	drive - starter	494147
513	2069 105	Zahnrad	clutch - drive	394815
544	2057 177	Wicklung	armature - starter	492921
545	2069 107	Scheibensatz	washer set	492919
651	2069 101	Schraube	screw	93490
697	2057 111	Schraube	screw	94974
742	2069 116	Halter	retainer - e ring	93941
783	2069 108	Zahnrad	gear - pinion	281127
783A	2069 109	Zahnrad	gear - pinion	261606
784	2069 110	Getriebedeckel	cover - starter	224262
785	2069 111	Deckeldichtung	gasket - starter cover	272201
801	2069 112	Motordeckel	cap - drive	492335
802	2069 329	Motordeckel	cap - drive	695267
803	2069 113	E.-StartergehÄuse	housing - starter	492920
853	2069 058	Adapter, 3-polig	adapter, triple-pole	696379
937	2069 115	Schneckenrad	spline - starter	281125

NR:6460 000 Bezeichnung: Concept 47 BAI Gruppe: BenzinmÄrher Jahr: 03 Typ: B, C, D

Quantum 55 X-ES Dichtungssatz
Quantum 55 X-ES gasket set



Quantum 55 X-ES Dichtungssatz
Quantum 55 X-ES Gasket set

Bild-Nr. / Ref. No.	Best.-Nr. / Part No.	Bezeichnung	Description	Part No. B & S
3	2057 352	Simmerring (oben)	seal-oil (magneto side)	299819
7	2063 103	Zylinderkopfdichtung	gasket - cylinder head	272916
9	2058 301	Dichtung-Entlüfter	gasket - breather	272481
12	2063 107	Dichtung-Ölwanne	gasket - crankcase	272198
20	2063 112	Simmerring (unten)	seal - oil (PTO side)	399781
51	2063 207	Dichtung-Eingang	gasket - intake	272199
94	2058 403	Nadelventil	kit - idle mixture	493765
104	2057 120	Stift	pin - float hinge	231371
121	2069 024	Vergaser Reparatur-Satz	carburetor overhaul kit	498260
134	2003 411	Schwimmernadelventil	kit - needle/seat	398188
137	2069 316	Dicht.-Schwimmerkappe	gasket - float bowl	693981
163	2059 220	Dichtung-Luftfilter	gasket - air cleaner	272653
276	2059 202	Dichtung	washer-sealing	271716
358	2069 021	Dichtungssatz-Motor	gasket set - engine	497316
524	2058 055	O-Ring.Ölrohr	o-ring	692296
585	2063 209	Dichtung-Gehäuse	gasket - breather passage	272238
617	1034 428	O - Ring/Vergaser	seal - o ring	270344
668	2058 055	O-Ring.Ölrohr	spacer	493823
842	1034 439	O-Ring-Meßstab	o-ring	691031
883	2059 501	Auspuffdichtung	gasket - exhaust	272253
977	2059 223	Dichtungssatz Vergas.	gasket set - carburetor	490937
1059	2059 203	Schrauben-Muttern Satz	screw-nut kit	696293
1095	2069 057	Dichtungssatz	gasket set - valve	498528