

## Esprit 34 E, Serie A / Esprit 34 E, Series A

### Ausstattung Elektromäher / Specification - Electric Mowers

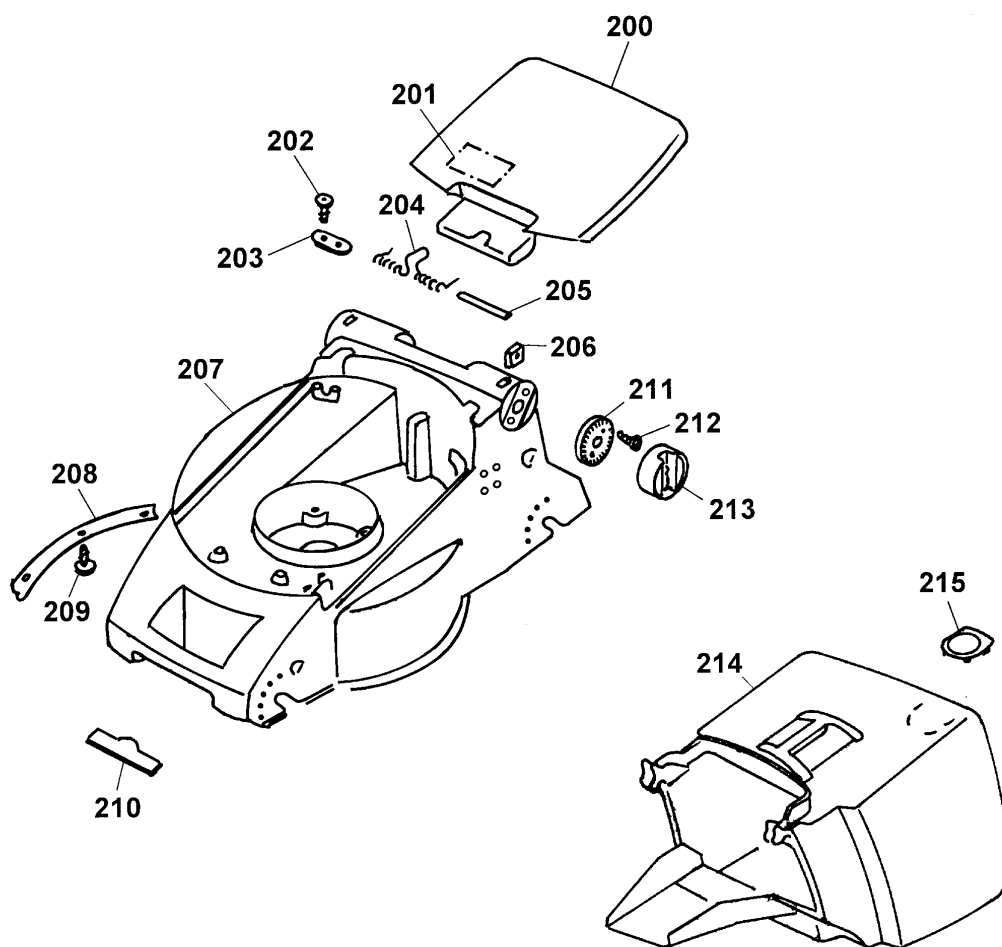
|  |   |         |
|--|---|---------|
| Typ / Kurzbez. / short code                                      | Esprit 34 E   |         |
| Ausführung für / version   | International   | CH      |
| Geräte - Nr. / part No.  | 4914000   | 4914003 |
| Schnittbreite / cutting width                                    | 34 cm   |         |
| Chassismaterial / chassis material                               | Kunststoff / high quality polymer                                   |         |
| Gewicht / weight   | 14 kg   |         |
| Schalleistung / sound level                                      | 92 dB (A)   |         |
| Ø Rad vorne / front wheel diameter                               | 15 cm (Gleitlager / plain bearing)                                  |         |
| Ø Rad hinten / rear wheel diameter                               | 17 cm (Gleitlager / plain bearing)                                  |         |
| Schnitthöhe / cutting height range                               | 2,4-6,2 cm (zentral einstellbar / central adjustable)               |         |
| Antrieb / power drive  | nein / no   |         |
| Art.-Nr. Motor / part no. Motor                                  | 1141010 (Hersteller / producer: Stahlschmidt)                       |         |
| Leistung / power   | 1,1 kW  |         |
| Bremse / blade brake   | elektro-mech. / electromechanical                                   |         |
| Kabelführung / cable guide                                       | Zugentlastung / strain relief                                       |         |
| Schalter / switch  | Bügelschalter / bail arm switch                                     |         |
| Griffgestänge / handlebar  | Klappgriff, höhenverstellbar / folding handlebar, height adjustable |         |
| Fangkorb / grass box   | 35 L, Art.-Nr. / part no.: 4936066                                  |         |
| <u>Drehmomente Chassis / torque settings, chassis fasteners:</u> |   |         |
| Motor - Chassis  | 6-7 Nm  |         |
| Lüfter an Motorwelle / fan to motor shaft                        | 8-10 Nm   |         |
| Messerbalken an Lüfter / blade to fan                            | 8-10 Nm   |         |
| PT-Schrauben / PT-screws   | 1 Nm (alle PT-Schrauben / all PT-screws)                            |         |

**Achtung:** Instandsetzungen an Elektrogeräten dürfen nur von entsprechenden Fachkräften durchgeführt werden ! Die Isolationswiderstandsmessung / Schutzleiterprüfung gemäß DIN/VDE 0701 Teil 2 ist **nach jeder Reparatur** vorzunehmen.

**Attention:** Repairs on electrical appliances must only be carried out by qualified specialists ! The verification of the insulating resistance / protective conductor examination according to DIN/VDE 0701 part 2 **must be carried out after each repair !**

**(D) Esprit 34 E, Serie A, Chassis**

**(GB) Esprit 34 E, Series A, Chassis**

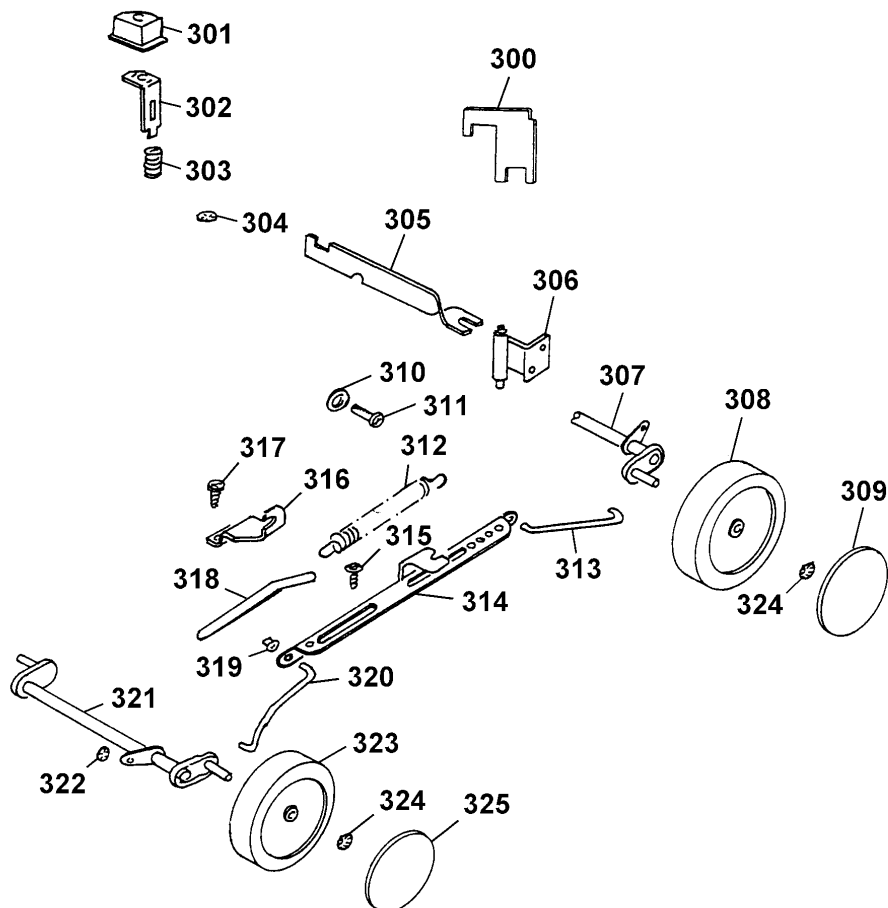


## Esprit 34 E Chassis

| Bild-Nr. /<br>Ref. No. | Best.-Nr. /<br>Part No. | Bezeichnung                   | Description           |
|------------------------|-------------------------|-------------------------------|-----------------------|
| 200                    | 4906 306                | Schutzklappe gelb             | rear flap, yellow     |
| 201                    | 0051 244                | Sicherheitsetikett/Pictogramm | safety label          |
| 202                    | 0012 625                | Schraube (2 Stck.)            | screw (2 pieces)      |
| 203                    | 4557 208                | Schelle                       | clamp                 |
| 204                    | 4936 217                | Schenkelfeder                 | torsion spring        |
| 205                    | 4932 208                | Rundstab                      | round rod             |
| 206                    | 0016 409                | 4kt.-Mutter (2 Stck.)         | square nut (2 pieces) |
| 207                    | 4936 390                | Chassis                       | chassis               |
| 208                    | 4936 112                | Verstärkung                   | reinforcing insert    |
| 209                    | 0012 899                | Schraube (3 Stck.)            | screw (3 pieces)      |
| 210                    | 0051 115                | WOLF-Garten-Marke             | "WOLF-Garten" - brand |
| 211                    | 4936 125                | Zwischenring                  | intermediate ring     |
| 212                    | 0012 625                | Schraube                      | screw                 |
| 213                    | 4950 126                | Verstellring                  | adjusting ring        |
| 214                    | 4936 066                | Fangkorb                      | grass box             |
| 215                    | 4906 315                | Verschlussdeckel              | cover                 |

**D** Esprit 34 E, Serie A, Achse, Räder, Höhenverstellung

**GB** Esprit 34 E, Series A, Axle, Wheels, Height-adjustment

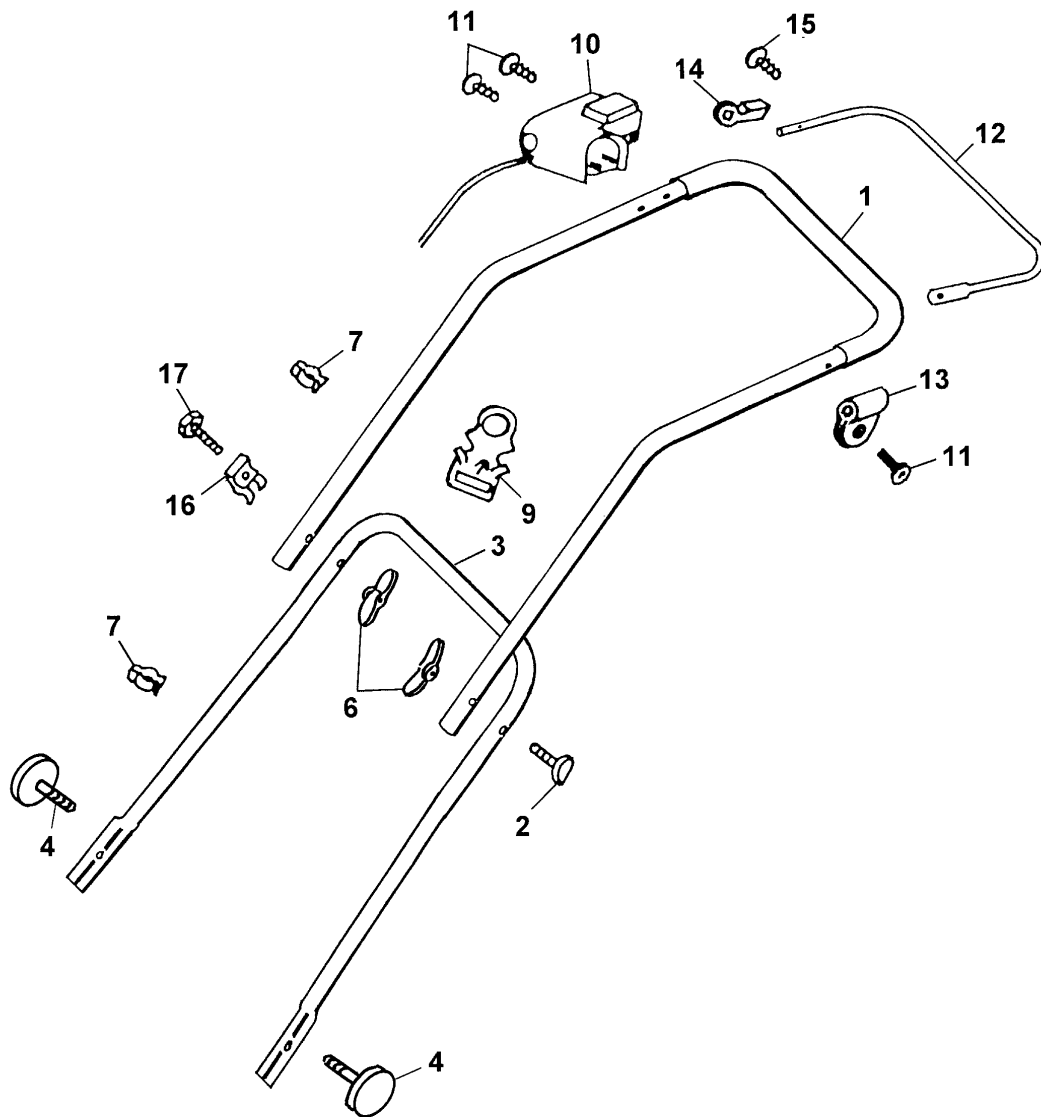


**Esprit 34 E Achse, Räder, Höhenverstellung**  
**Esprit 34 E Axle, Wheels, Height-adjustment**

| Bild-Nr. /<br>Ref. No. | Best.-Nr. /<br>Part No. | Bezeichnung   | Description   |
|------------------------|-------------------------|---|---|
| 300                    | 4936 312                | Verschlussplatte  | cover   |
| 301                    | 4936 317                | Knopf   | button  |
| 302                    | 4936 509                | Verstellhebel   | adjusting lever   |
| 303                    | 4740 207                | Feder   | spring  |
| 304                    | 0020 699                | Wellensicherung   | circlip   |
| 305                    | 4936 508                | Kipphebel   | lever   |
| 306                    | 4936 025                | Führung   | guiding   |
| 307                    | 4936 013                | Achse hinten  | rear axle   |
| 308                    | 4916 501                | Laufgrad Ø 170 mm (2 Stck.)                                   | wheel 170 mm dia. (2 p.)                                  |
| 309                    | 4936 535                | Deckel Ø 170 mm (2 Stck.)                                     | hub cap 170 mm dia. (2 p.)                                |
| 310                    | 0017 287                | Scheibe (2 Stck.)   | washer (2 pieces)   |
| 311                    | 0012 864                | Schraube (2 Stck.)  | screw (2 pieces)  |
| 312                    | 4936 218                | Feder   | spring  |
| 313                    | 4936 224                | Schubstange hinten  | rear rod  |
| 314                    | 4936 014                | Verbindungsstange   | binding rod   |
| 315                    | 0012 898                | Schraube  | screw   |
| 316                    | 4936 222                | Stützwinkel   | supporting angle  |
| 317                    | 0012 625                | Schraube  | screw   |
| 318                    | 4936 503                | Höhenanzeiger   | height position indicator                                 |
| 319                    | 3575 503                | Hutclip (2 Stück)   | retainer (2 pieces)                                       |
| 320                    | 4936 225                | Schubstange vorne   | front rod   |
| ***                    | 4936 015                | Verbindungsstange kpl. (incl.<br>Bild-Nr. 313, 314, 319, 320) | binding rod compl. (incl. ref.<br>no. 313, 314, 319, 320) |
| 321                    | 4936 012                | Achse vorne   | front axle  |
| 322                    | 0020 694                | Wellensicherung   | circlip   |
| 323                    | 4916 500                | Laufgrad Ø 150 mm (2 Stck.)                                   | wheel 150 mm dia. (2 p.)                                  |
| 324                    | 0020 698                | Wellensicherung (4 Stck.)                                     | circlip   |
| 325                    | 4936 525                | Deckel Ø 150 mm (2 Stck.)                                     | hub cap 150 mm dia. (2 p.)                                |

**(D)** Esprit 34 E, Serie A, Griff, Schalter

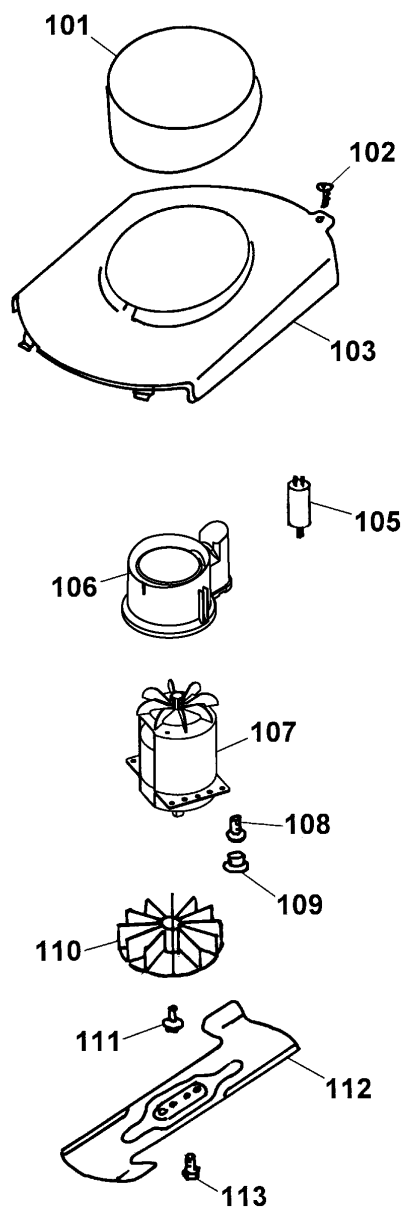
**(GB)** Esprit 34 E, Series A, Handlebar, Switch



**Esprit 34 E Griff, Schalter**  
**Esprit 34 E Handlebar, Switch**

| Bild-Nr. /<br>Ref. No. | Best.-Nr. /<br>Part No. | Bezeichnung             | Description               |
|------------------------|-------------------------|-------------------------|---------------------------|
| 1                      | 4906 048                | Griffoberteil           | upper handlebar           |
| 2                      | 4901 101                | Schraube                | screw                     |
| 3                      | 4906 126                | Griffunterteil          | lower handlebar           |
| 4                      | 4950 010                | Handrad (2 Stck.)       | handwheel (2 pieces)      |
| 6                      | 0016 717                | Flügelmutter (2 Stck.)  | wing nut (2 pieces)       |
| 7                      | 4950 307                | Kabelschelle (2 Stck.)  | cable clip (2 pieces)     |
| 9                      | 4936 323                | Zugentlastung           | strain relief             |
| 10                     | 4020 050                | Schalter                | switch                    |
| ***                    | 4912 063                | Schalter (nur für CH)   | switch (switzerland only) |
| 11                     | 0012 625                | Torx-Schraube (3 Stück) | screw (3 pieces)          |
| 12                     | 4936 130                | Schaltbügel             | bail arm switch           |
| 13                     | 4935 105                | Schelle                 | clamp                     |
| 14                     | 4940 105                | Lager                   | bearing                   |
| 15                     | 0015 820                | Blechschraube           | sheet metal screw         |
| 16                     | 4950 308                | Knickschutz             | antikink                  |
| 17                     | 0010 338                | 6kt.-Schraube M8x55     | hex. screw M8x55          |
| ***                    | 0054 310                | Gebrauchsanweisung      | operator manual           |

- Ⓓ Esprit 34 E, Serie A, Abdeckhaube, Motor, Messer
- ⒼⒷ Esprit 34 E, Series A, Motor covering, Motor, Blade





**Esprit 34 E Abdeckhaube, Motor, Messer**  
**Esprit 34 E Motor covering, Motor, Blade**

| <b>Bild-Nr. /<br/>Ref. No.</b> | <b>Best.-Nr. /<br/>Part No.</b> | <b>Bezeichnung</b>         | <b>Description</b>          |
|--------------------------------|---------------------------------|----------------------------|-----------------------------|
| 101                            | 4936 305                        | Motorabdeckung             | motor covering              |
| 102                            | 0012 625                        | Schraube (4 Stck.)         | screw (4 pieces)            |
| 103                            | 4906 302                        | Chassisabdeckung           | chassis covering            |
| 105                            | 1117 030                        | Kondensator, 16 µF         | condenser, 16 µF            |
| 106                            | 4932 308                        | Luftführung                | air conduction              |
| 107                            | 1141 010                        | Motor kpl. mit Kondensator | motor compl. with condenser |
| 108                            | 0012 952                        | Schraube (4 Stck.)         | screw (4 pieces)            |
| 109                            | 4936 308                        | Stopfen                    | plug                        |
| 110                            | 4936 027                        | Lüfter kpl.                | fan compl.                  |
| 111                            | 0010 680                        | 6kt.-Schraube              | hex. screw                  |
| 112                            | 4914 095                        | Messer VI 34 N             | blade VI 34 N               |
| 113                            | 0010 366                        | 6kt.-Schraube (2 Stck.)    | hex. Screw (2 pieces)       |