

Olympia E plus, Serie A / Olympia E plus, Series A

Ausstattung Elektromäher / Specification - Electric Mowers

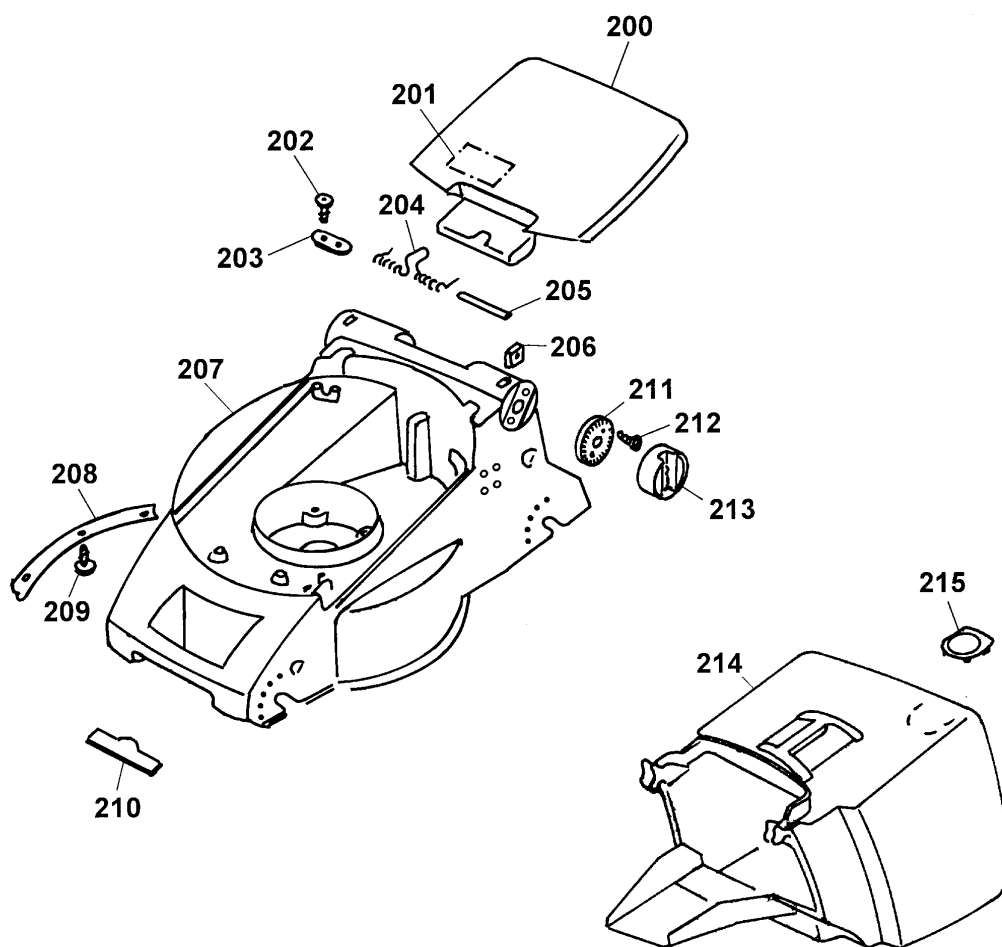
Typ / Kurzbez. / short code	Olympia E plus
Ausführung für / version	International
Geräte - Nr. / part No.	4906685
Schnittbreite / cutting width	36 cm
Chassismaterial / chassis material	Kunststoff / high quality polymer
Gewicht / weight	14 kg
Schalleistung / sound level	92 dB (A)
Ø Rad vorne / front wheel diameter	15 cm (Gleitlager / plain bearing)
Ø Rad hinten / rear wheel diameter	17 cm (Gleitlager / plain bearing)
Schnitthöhe (cm) / cutting height range	2,4-6,2 cm (Achsverstellung / axle adjustment)
Antrieb / power drive	nein / no
Art.-Nr. Motor / part no. Motor	1141010 (Hersteller / producer: Stahlschmidt)
Leistung / power	1,2 kW
Bremse / blade brake	elektro-mech. / eletromechanical
Kabelführung / cable guide	Zugentlastung / strain relief
Schalter / switch	Bügelschalter / bail arm switch
Griffgestänge / handlebar	Klappgriff, höhenverstellbar / folding handlebar, height adjustable
Fangkorb / grass box	35 L, Art.-Nr. / part no.: 4936066
<u>Drehmomente Chassis / torque settings, chassis fasteners:</u>	
Motor - Chassis	6-7 Nm
Lüfter an Motorwelle / fan to motor shaft	8-10 Nm
Messerbalken an Lüfter / blade to fan	8-10 Nm
PT-Schrauben / PT-screws	1 Nm (alle PT-Schrauben / all PT-screws)

Achtung: Instandsetzungen an Elektrogeräten dürfen nur von entsprechenden Fachkräften durchgeführt werden ! Die Isolationswiderstandsmessung / Schutzleiterprüfung gemäß DIN/VDE 0701 Teil 2 ist **nach jeder Reparatur** vorzunehmen.

Attention: Repairs on electrical appliances must only be carried out by qualified specialists ! The verification of the insulating resistance / protective conductor examination according to DIN/VDE 0701 part 2 **must be carried out after each repair** !

NR:4906 685 Bezeichnung: Olympia E plus Gruppe: Elektromäher Jahr: 03 Typ: A

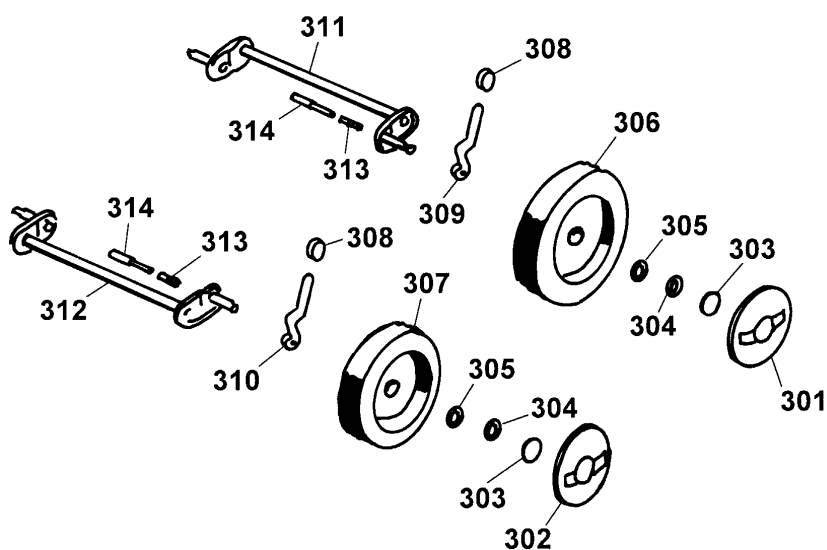
- Ⓓ Olympia E plus 4906 685, Serie A, Chassis
- ⒼⒷ Olympia E plus 4906 685, Series A, Chassis



Olympia E plus Chassis

Bild-Nr. / Ref. No.	Best.-Nr. / Part No.	Bezeichnung	Description
200	4906 306	Schutzklappe gelb	rear flap, yellow
201	0051 244	Sicherheitsetikett/Pictogramm	safety label
202	0012 625	Schraube (2 Stck.)	screw (2 pieces)
203	4557 208	Schelle	clamp
204	4936 217	Schenkelfeder	torsion spring
205	4932 208	Rundstab	round rod
206	0016 409	4kt.-Mutter (2 Stck.)	square nut (2 pieces)
207	4936 390	Chassis	chassis
208	4936 112	Verstärkung	reinforcing insert
209	0012 899	Schraube (3 Stck.)	screw (3 pieces)
210	0051 115	WOLF-Garten-Marke	"WOLF-Garten" - brand
211	4936 125	Zwischenring	intermediate ring
212	0012 625	Schraube	screw (2 pieces)
213	4950 126	Verstellring	routing
214	4936 066	Fangkorb	grass box
215	4906 315	Verschlussdeckel	cover

- Ⓓ Olympia E plus 4906 685, Serie A, Achse, Räder, Höhenverstellung
- ⒼⒷ Olympia E plus 4906 685, Series A, Axle, Wheels, Height-adjustment



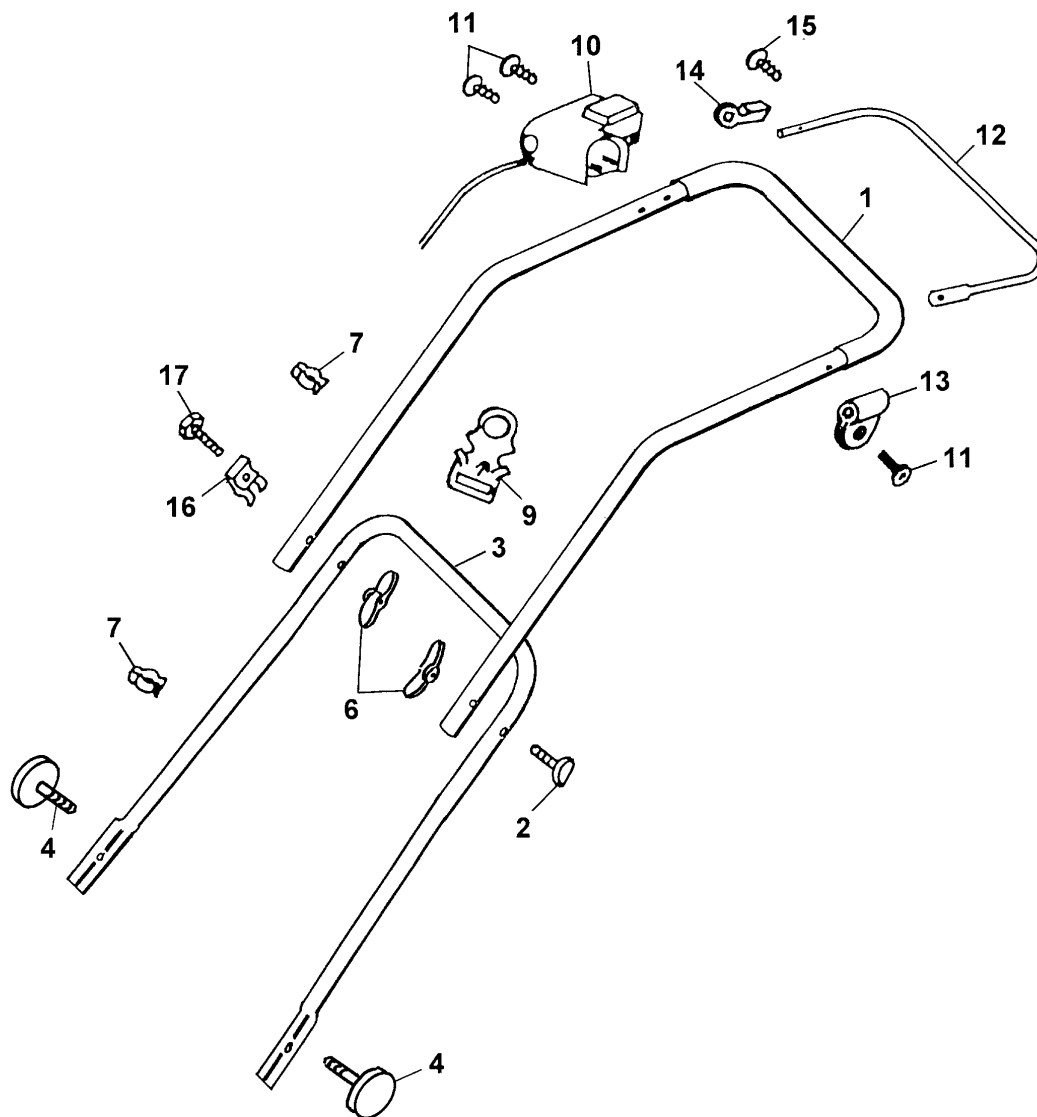
Olympia E plus Achse, Räder, Höhenverstellung
Olympia E plus Axle, Wheels, Height-adjustment

Bild-Nr. / Ref. No.	Best.-Nr. / Part No.	Bezeichnung	Description
301	4936 520	Deckel Ø 150 mm (mit Griffmulde)	hub cap 150 mm dia. (with grip)
	4936 525	Deckel Ø 150 mm	hub cap 150 mm dia.
302	4936 530	Deckel Ø 170 mm (mit Griffmulde)	hub cap 170 mm dia. (with grip)
	4936 535	Deckel Ø 170 mm	hub cap 170 mm dia.
303	4932 512	Knopf (2 Stck.)	button (2 pieces)
304	0020 695	Wellensicherung (2 Stck.)	circlip (2 pieces)
305	0020 698	Wellensicherung (4 Stck.)	circlip (4 pieces)
306	4916 500	LaufRad Ø 150 mm (2 St.)	wheel 150 mm dia. (2 p.)
307	4916 501	LaufRad Ø 170 mm (2 St.)	wheel 170 mm dia. (2 p.)
308	4932 511	Zeigerführung (2 Stück)	retainer for height indicator (2 pieces)
309	4916 505	Höhenanzeige, hinten	height position indicator, rear
310	4916 504	Höhenanzeige, vorne	height position indicator, front
311	4916 013	Achse, hinten	rear axle
312	4916 012	Achse, vorne	front axle
313	4331 217	Feder (2 Stck.)	spring (2 pieces)
314	4930 506	Bolzen (2 Stck.)	bolt (2 pieces)

NR:4906 685 Bezeichnung: Olympia E plus Gruppe: Elektromäher Jahr: 03 Typ: A

D Olympia E plus 4906 685, Serie A, Griff, Schalter

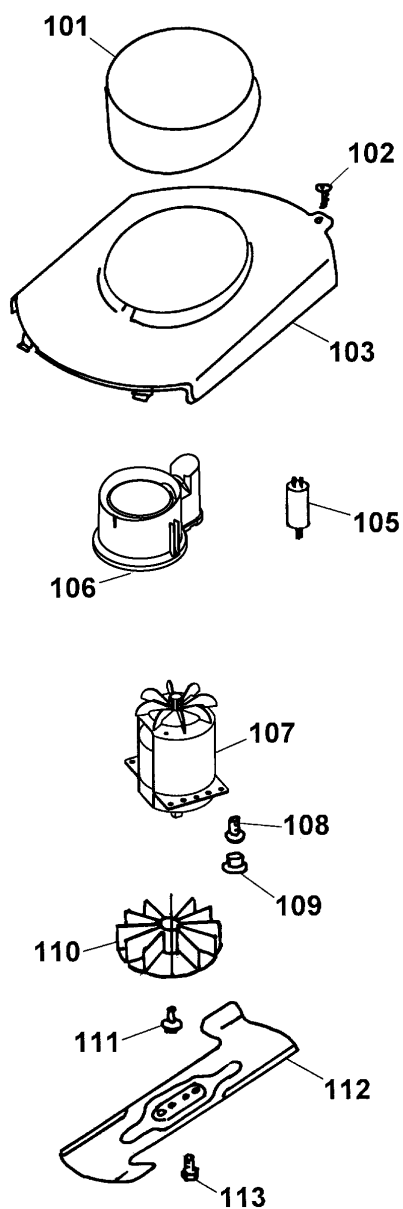
GB Olympia E plus 4906 685, Series A, Handlebar, Switch



Olympia E plus Griff, Schalter
Olympia E plus Handlebar, Switch

Bild-Nr. / Ref. No.	Best.-Nr. / Part No.	Bezeichnung	Description
1	4906 021	Griffoberteil	upper handlebar
2	4901 101	Schraube	screw
3	4906 126	Griffunterteil	lower handlebar
4	4950 010	Handrad (2 Stck.)	handwheel (2 pieces)
6	0016 717	Flügelmutter (2 Stck.)	wing nut (2 pieces)
7	4950 307	Kabelschelle (2 Stck.)	cable clip (2 pieces)
9	4936 323	Zugentlastung	strain relief
10	4020 050	Schalter	switch
11	0012 625	Torx-Schraube (3 Stück)	screw (3 pieces)
12	4936 130	Schaltbügel	bail arm switch
13	4935 105	Schelle	clamp
14	4940 105	Lager	bearing
15	0015 820	Blechschraube	sheet metal screw
16	4950 308	Knickschutz	antikink
17	0010 338	6kt.-Schraube M8x55	hex. screw M8x55
***	0054 307	Gebrauchsanweisung	operator manual

- Ⓓ Olympia E plus 4906 685, Serie A, Abdeckhaube,
Motor, Messer
- ⒼⒷ Olympia E plus 4906 685, Series A, Motor covering,
Motor, Blade



Olympia E plus Abdeckhaube, Motor, Messer
Olympia E plus Motor covering, Motor, Blade

Bild-Nr. / Ref. No.	Best.-Nr. / Part No.	Bezeichnung	Description
101	4936 305	Motorabdeckung	motor covering
102	0012 625	Schraube (4 Stck.)	screw (4 pieces)
103	4906 302	Chassisabdeckung	chassis covering
105	1117 030	Kondensator, 16 µF	condenser, 16 µF
106	4932 308	Luftführung	air conduction
107	1141 010	Motor kpl. mit Kondensator	motor compl. with condenser
108	0012 952	Schraube (4 Stck.)	screw (4 pieces)
109	4936 308	Stopfen	plug
110	4936 027	Lüfter kpl.	fan compl.
111	0010 680	6kt.-Schraube	hex. screw
112	4936 090	Messer VI 36 N	blade VI 36 N
113	0010 366	6kt.-Schraube (2 Stck.)	hex. screw (2 pieces)