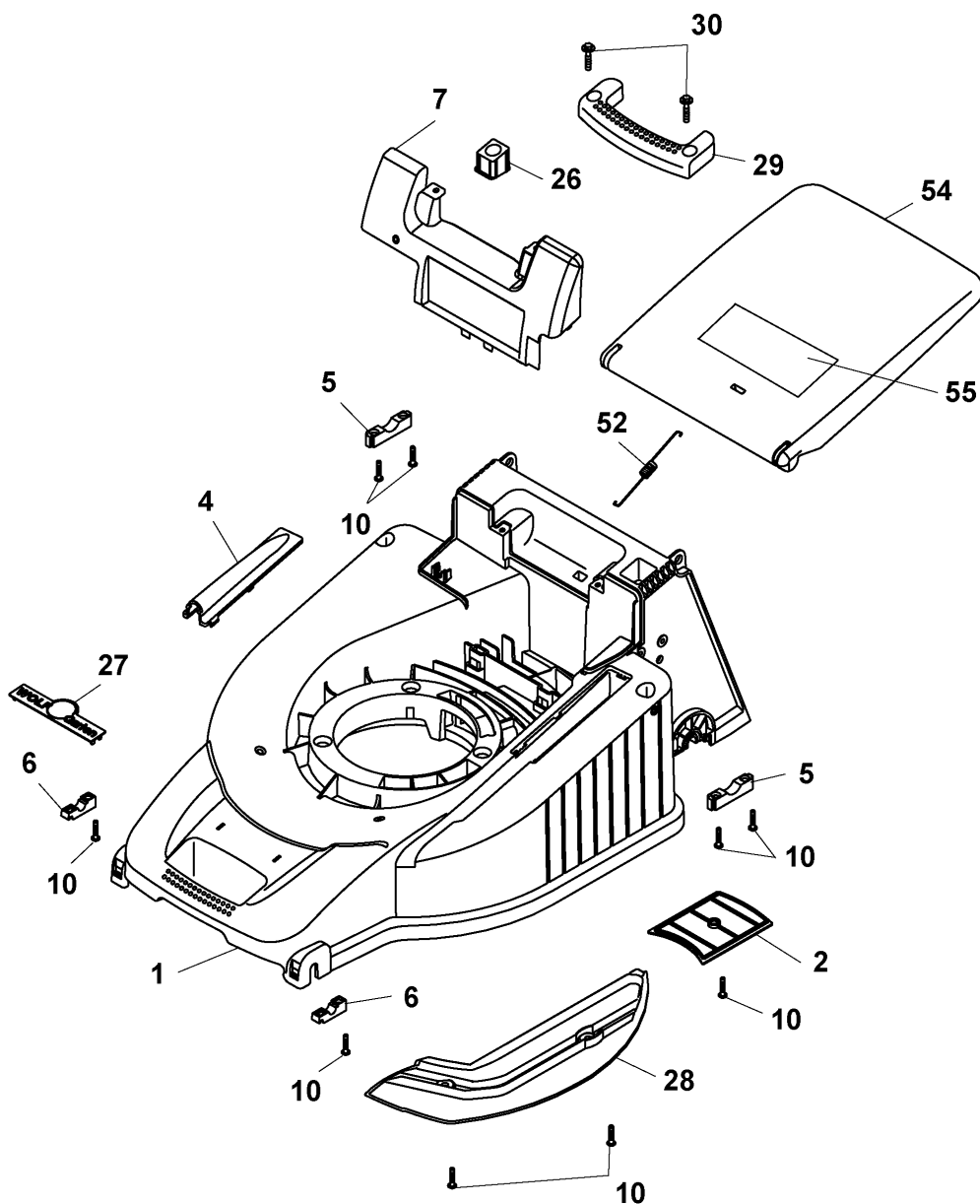


Esprit 40 BA, Serie B - D / Esprit 40 BA, Series B - D

Ausstattung Benzinmäher / Equipment Petrol-mowers

Typ / Kurzbez. / order code	Esprit 40 BA	
Ausführung für / version for	International	
Geräte - Nr. / article number	4005000	
Schnittbreite / cutting width	40 cm	
Chassismaterial / chassis	Kunststoff / high-quality plastic	
Gewicht / weight	28 kg	
Lautstärke / noise level	96 dB (A)	
Ø Rad vorne / front wheel diameter	17 cm	
Ø Rad hinten / rear wheel diameter	20 cm	
Ausführung Räder / version wheels	Soft, Kugellager / soft, ball bearing	
Höhenverstellung / height adjustment	zentral 5-fach / central, five-fold	
Schnitthöhe (cm) / cutting height	2,5 cm - 7,2 cm	
Antrieb / power drive	nein / no	
Motor - Hersteller / motor producer	Briggs & Stratton	Briggs & Stratton
Motor-Modell / motor-type	Quattro 40	Quantum 50 XTE
Spezifikation / specification	10A9022294B1	12F802 Type 1194
Motor - Nr. WOLF / motor-number	2056000 nur Serie B - C / only Series B - C	2069070 nur Serie D only Series D
max. Leistung / maximum power	2,9 kW (4,0 PS)	3,7 kW (5,0 PS)
Nennleistung / nominal capacity	2,4 kW (3,3 PS)	3,1 kW (4,2 PS)
Zündkerze / spark plug	Champion RN 4 C, Art.Nr. / part no. 2085300	
Griffgestänge / handle bar	Holmstart / bar start	
Fangkorb / collector box	56 L, Artikel-Nr. 4961065 / part no. 4961065	
<u>Drehmomente Chassis / torque settings, chassis fasteners:</u>		
Achsbefest. (Lagerschale vorne/hinten) / axle fastening (bearing shell front/rear)	2-3 Nm	
Radbefestigung / wheel fastening	10 Nm	
Führung Höhenverstellung / guide height-adjustment	2-3 Nm	
Windkanaleinlage - Chassis / wind tunnel insert - chassis	2-3 Nm	
Stehbolzen an Motor / stud bolt to motor	16-20 Nm	
Stehbolzen an Chassis / stud bolt to chassis	12-14 Nm	
Chassisabdeckung + Griff / chassis covering + handle	2-3 Nm	
Messerbalken an Motorwelle / cutter bar to motor shaft	38-42 Nm	
Keilriemenabdeckung / v-belt cover	2-3 Nm	

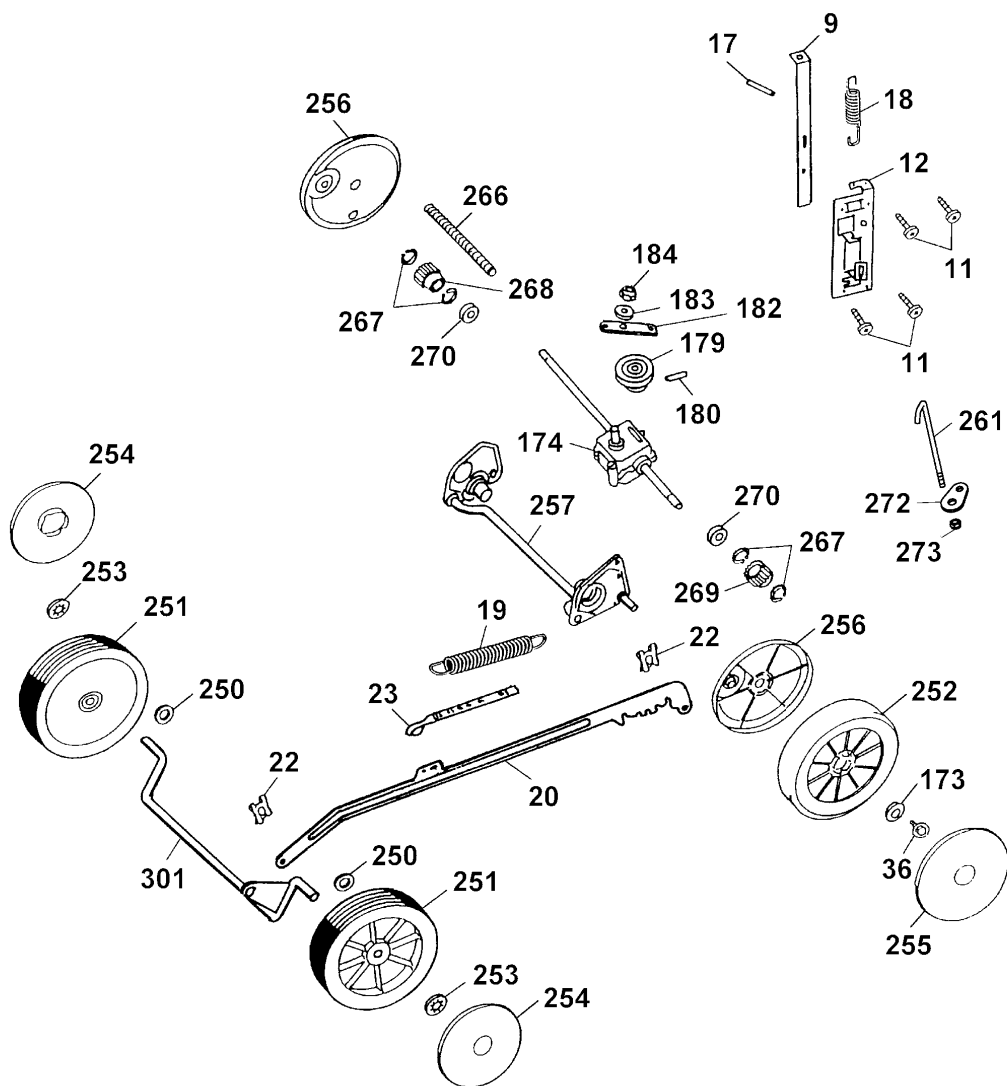
- Ⓓ Esprit 40 BA 4005 000, Serie B - D, Chassis
- ⒼⒷ Esprit 40 BA 4005 000, Series B - D, Chassis



Esprit 40 BA Chassis

Bild-Nr. / Ref. No.	Best.-Nr. / Part No.	Bezeichnung	Description
1	4005 300	Chassis	chassis
2	4961 324	Keilriemenabdeckung	v-belt cover
4	4601 315	Hutze	cover
5	4961 313	Stützschale, hinten (2 Stück)	rear support shell (2 piec.)
6	4961 312	Stützschale, vorne (2 Stück)	front support shell (2 piec.)
7	4001 310	Chassisabdeckung	chassis cover
10	0012 631	Schraube (9 Stück)	screw (9 pieces)
26	4961 304	Knopf	button
27	0051 115	WOLF-Garten Marke	WOLF-Garten brand
28	4001 311	Windkanalabdeckung	wind tunnel cover
29	4601 303	Tragegriff, hinten	rear carrying handle
30	0012 639	Schraube (2 Stück)	screw (2 pieces)
52	4961 108	Zugfeder	tension spring
54	4620 302	Schutzklappe (gelb)	rear flap (yellow)
55	0051 246	Sicherheitsetik./Pictogramm	safety label

- Ⓓ Esprit 40 BA 4005 000, Serie B - D, Achse, Räder, Höhenverstellung
- ⒼⒷ Esprit 40 BA 4005 000, Series B - D, Axle, Wheels, Height-adjustment



Esprit 40 BA Achse, RÄder, Hhenverstellung
Esprit 40 BA Axle, Wheels, Height-adjustment

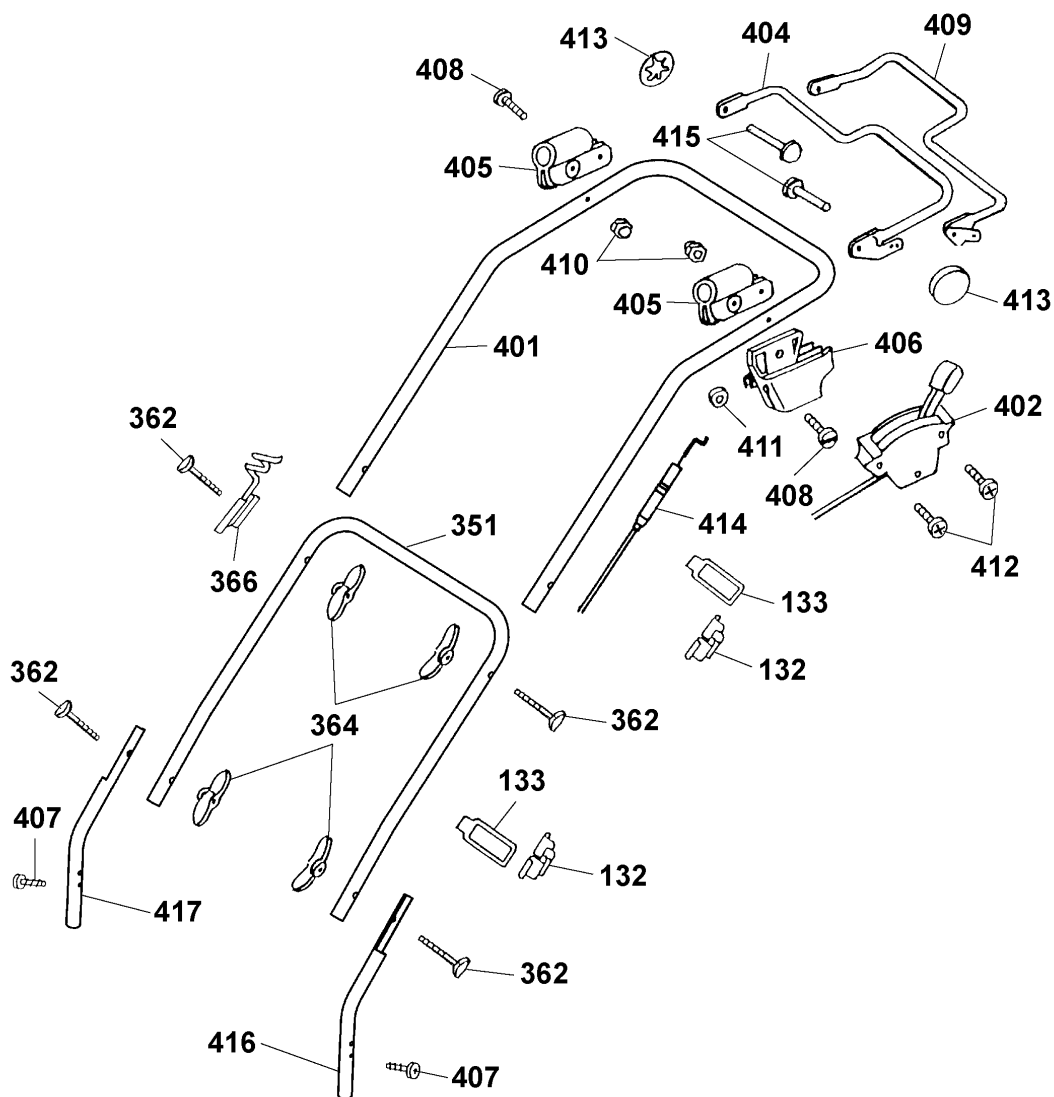
Bild-Nr. / Ref. No.	Best.-Nr. / Part No.	Bezeichnung	Description
9	4961 512	Rasthebel	lock lever
11	0010 931	Schraube (4 Stck)	screw (4 pieces)
12	4001 110	Fhrung	guiding
17	0018 878	Spannstift	dowel pin
18	4961 514	Zugfeder	tension spring
19	4961 107	Zugfeder Verbindungsst.	tension spring connect. rod
20	4001 504	Verbindungsstange	connecting rod
22	0020 981	SL-Sicherung	retaining clip
23	4001 306	Hhenanzeiger	height-position indicator
36	0010 893	SF-Schraube (2 Stck)	screw (2 pieces)
174	1097 000	Getriebe	gear
179	1097 201	Keilriemenscheibe	v-belt pulley
180	1097 202	Spannstift	dowel pin
182	1097 200	Getriebehebel	gear lever
183	0017 120	Scheibe	washer
184	0016 310	6-kt. Mutter	nut
250	0017 112	Scheibe (2 Stck)	washer (2 pieces)
251	6340 050	Rad 170 mm Ø (2 Stck)	wheel 170 mm dia. (2 pieces)
***	4960 516	Kugell., Kunstst. (2 St./Rad)	ball bearing, plastic (2 p./wh.)
252	4605 050	Antriebsrad 200 mm Ø (2 Stck)	driving wheel 200 mm dia. (2 pieces)
***	6340 516	Kugellager, Stahl (2 St./Rad)	ball bearing, steel (2 p./wheel)
253	0020 700	Schnellbefestiger (2 Stck)	quick-fixing device (2 pieces)
254	6450 520	Radkappe 170 mm Ø (2 St.)	hub cap 170 mm dia. (2 p.)
255	6450 530	Radkappe 200 mm Ø (2 St.)	hub cap 200 mm dia. (2 p.)
256	4955 327	Deckel (2 Stck)	wheel cap (2 pieces)
257	4005 031	Achsrohr, hinten	axle pipe, rear
261	4015 100	Zuganker	tension rod
***	4005 030	Antriebsachse kpl. mit RÄdern	driving axle compl. with wheels

Esprit 40 BA Achse, RÄder, Hhenverstellung
Esprit 40 BA Axle, Wheels, Height-adjustment

Bild-Nr. / Ref. No.	Best.-Nr. / Part No.	Bezeichnung	Description
266	4605 328	Schutzrohr	protecting tube
267	0020 010	Ringsicherung (4 Stck)	circlip (4 pieces)
268	4725 025	Kupplungsritzel, rechts	coupling pinion, right
269	4725 026	Kupplungsritzel, links	coupling pinion, left
270	0023 147	Kugellager (2 Stck)	ball bearing (2 pieces)
272	4005 101	Lasche	bracket
273	0016 311	Stoppmutter	stop nut
301	4961 011	Achse, vorne	axle, front

D Esprit 40 BA 4005 000, Serie B - D, Griff kpl.

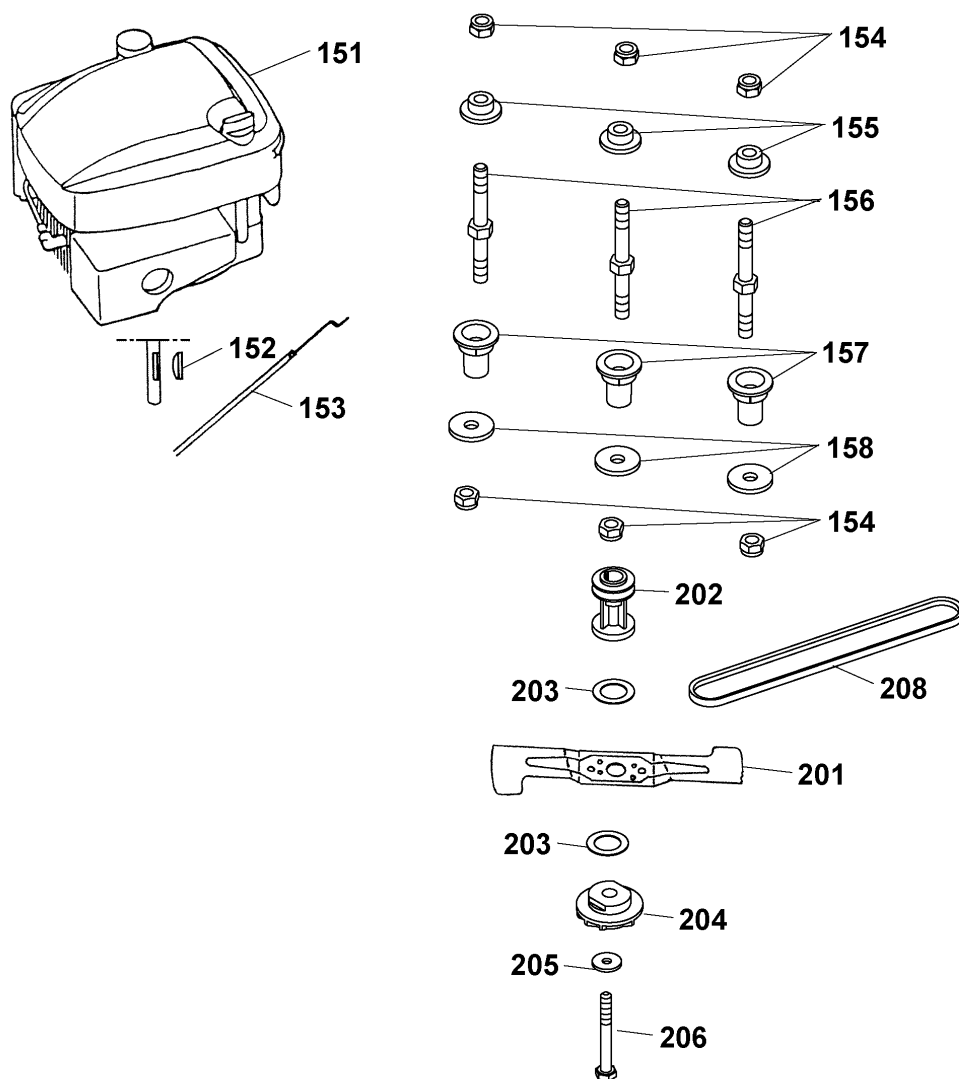
GB Esprit 40 BA 4005 000, Series B - D, Handlebar compl.



**Esprit 40 BA Griff kpl.
Esprit 40 BA Handlebar compl.**

Bild-Nr. / Ref. No.	Best.-Nr. / Part No.	Bezeichnung	Description
132	6340 312	Klammer (4 St¼ck)	clamp (4 pieces)
133	6340 314	Schlaufe (4 St¼ck)	strap (4 pieces)
351	4001 122	Griffunterteil	lower handlebar
362	4901 101	Verbindungsschr. (4 St.)	binding screw (2 pieces)
364	0016 717	Fl¼gelmutter (4 St¼ck)	wing nut (2 pieces)
366	6340 014	Seilf¼hrung	routing
401	4001 031	Griffoberteil	upper handlebar
402	4001 057	SchaltgehÄuse mit Bowdenzug, Gas	case with bowden wire, gas
404	4015 013	Bremshebel	brake lever
405	4720 105	Schelle (2 St¼ck)	clamp (2 pieces)
406	4015 306	Doppelst¼tze	double support
407	0015 660	Blech-Schraube (2 St¼ck)	sheet metal screw (2 p.)
408	0012 211	Zylinderschraube (2 St.)	screw (2 pieces)
409	4015 035	Kupplungshebel	coupling lever
410	0016 641	Hutmutter (2 St¼ck)	nut (2 pieces)
411	4240 205	Distanzscheibe	washer
412	0012 886	PT-Schraube (2 St¼ck)	screw (2 pieces)
413	3585 503	Hutclips (2 St¼ck)	retainer (2 pieces)
414	4005 055	Bowdenzug, Antrieb	bowden wire, drive
415	0018 107	Bolzen (2 St¼ck)	bolt (2 pieces)
416	4001 125	Rohrst¼ck links	handlebar holder, left
417	4001 127	Rohrst¼ck rechts	handlebar holder, right
***	0054 320	Gebrauchsanweisung	operator manual

- Ⓓ Esprit 40 BA 4005 000, Serie B - D, Motor, Messer
- ⒼⒷ Esprit 40 BA 4005 000, Series B - D, Motor, Blade



Esprit 40 BA Motor, Messer
Esprit 40 BA Motor, Blade

Bild-Nr. / Ref. No.	Best.-Nr. / Part No.	Bezeichnung	Description
151	2056 000	Motor "Quattro 40" (Serie B - C)	motor "Quattro 40" (Series B - C only)
151	2069 070	Motor "Quantum 50 XTE" (Serie D)	motor "Quantum 50 XTE" (Series D)
152	0029 130	Scheibefeder	woodruff key
153	4005 058	Bowdenzug, Bremse	bowden wire, brake
154	0016 312	6kt.-Mutter (6 St¼ck)	hex. nut (6 pieces)
155	4001 172	Motorbuchse (3 St¼ck)	motor bush (3 pieces)
156	4001 170	Stehbolzen (3 St¼ck)	stud bolt (3 pieces)
157	4601 312	Distanzh¼lse (3 St¼ck)	spacer (3 pieces)
158	0017 111	Scheibe (3 St¼ck)	washer (3 pieces)
201	4001 095	Messer VI 40 B	blade VI 40 B
202	4605 402	Antriebsscheibe	coupling
203	4005 403	Kupplungsbelag (2 St¼ck)	clutch facing (2 pieces)
204	4840 402	Kupplungsscheibe	coupling disc
205	0017 105	Spannscheibe	strain washer
206	0010 264	6kt.-Schraube	hex. screw
208	0039 210	Kielriemen	v-belt

(D) Fangkorb komplett 4961 065

(GB) Grass box compl. 4961 065

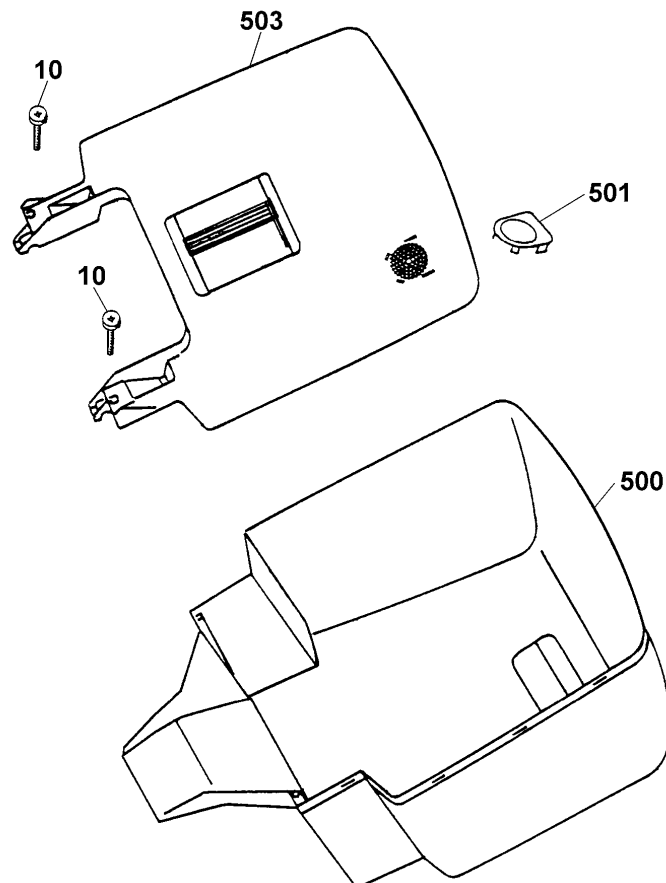
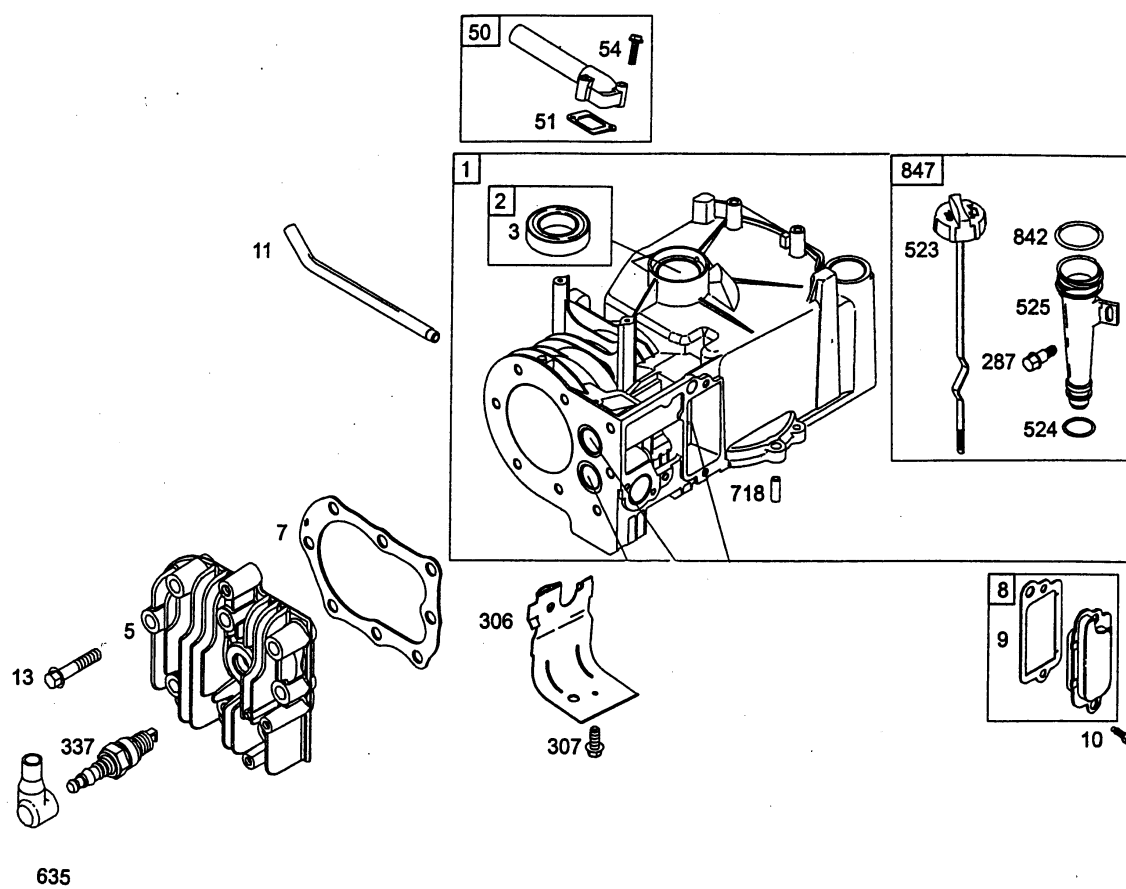


Bild-Nr. / Ref. No.	Best.-Nr. / Part No.	Bezeichnung	Description
10	0012 631	Schraube (2 St¼ck)	screw (2 pieces)
500	4961 311	Fangkorbunterteil	grass box under part
501	4906 315	Verschlussdeckel	cap
503	4961 061	Fangkorboberteil	grass box upper part

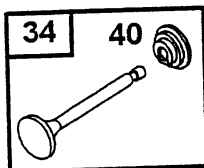
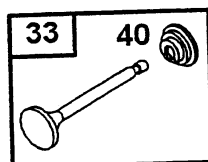
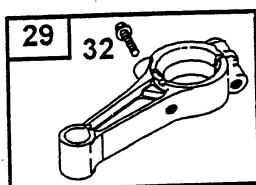
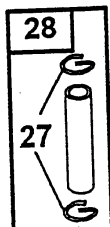
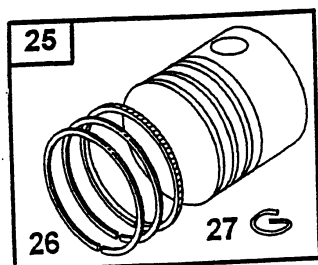
Quattro 40 KurbelgehÄuse
Quattro 40 cylinder assembly



Quattro 40 KurbelgehÄuse
Quattro 40 Cylinder assembly

Bild-Nr. / Ref. No.	Best.-Nr. / Part No.	Bezeichnung	Description	Part No. B & S
1	2007 100	Zylinder	cylinder assembly	399164
2	2059 102	Rep.-Satz	kit-bushing/seal	399269
3	2057 352	Simmering-oben	seal-oil	299819
5	2056 164	Zylinderkopf	head-cylinder	690386
7	2056 159	Zylinderkopfdichtung	gasket-cylinder head	692288
8	2056 166	EntlÄfterventil kpl.	breather assembly	495785
9	1034 301	Dichtung-EntlÄfter	gasket-breather	272602
10	1034 302	Schraube	screw	691666
11	2056 167	Leitung	tube-breather	691245
13	2062 501	Schraube	screw	691640
50	1034 227	Ansaugrohr-Eingang	manifold-intake	693446
51	1034 222	Eingangsdichtung	gasket-intake	270345
54	2056 168	Schraube	screw	691111
287	2006 304	Schraube	screw	691002
306	2056 170	Leitblech	shield-cylinder	690400
307	2063 120	Schraube	screw	690345
337	2085 300	ZÄndkerze	plug-spark	992041
523	2056 173	Ölmesstab	dipstick	692040
524	2007 205	O-Ring Ölrrohr	seal-deapstick tube	691876
525	2003 203	ÖleinfÄllrohr	tube-dipstick	691320
635	1034 435	ZÄndkerzenstecker	boot-spark plug	66538
718	2057 117	Paßstift	pin-locating	690959
842	2056 160	O-Ring Meßstab	o-ring seal	691870
847	2056 176	ÖleinfÄllrohr kpl.	dipstick/tube assembly	691440

Quattro 40 Kolben, Pleuel, Ventile
Quattro 40 piston, connecting rod, valve

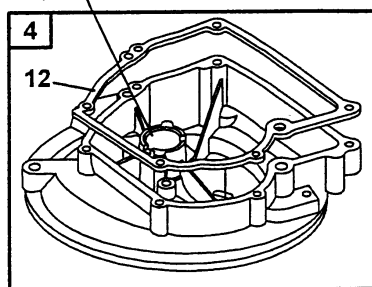


Quattro 40 Kolben, Pleuel, Ventile
Quattro 40 Piston, Connecting rod, Valves

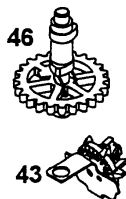
Bild-Nr. / Ref. No.	Best.-Nr. / Part No.	Bezeichnung	description	Part No. B & S
25	2056 161	Kolben	piston assembly	498668
26	2056 057	Kolbenringsatz	ring set	498680
27	1034 113	Sicherung	lock-piston pin	26026
28	1034 114	Kolben-Bolzen kpl.	pin-piston (standard)	298909
29	2056 163	Pleuel	rod-connecting	496792
32	2059 115	Schraube	screw	691664
33	1034 213	Ventil-Auslaß	valve-exhaust	296676
34	1034 214	Ventil-Einlaß	valve-intake	296677
35	1034 215	Feder-Einlaß	spring-valve (intake)	690520
36	1034 215	Feder-Auslaß	spring-valve (exhaust)	690520
40	1034 217	Ventilteller	retainer-valve	692194
45	1034 218	Ventilstoßel	tappet-valve	230173

Quattro 40 Kurbelwelle, Ölwanne
Quattro 40 crankshaft, sump bases

20 ★19

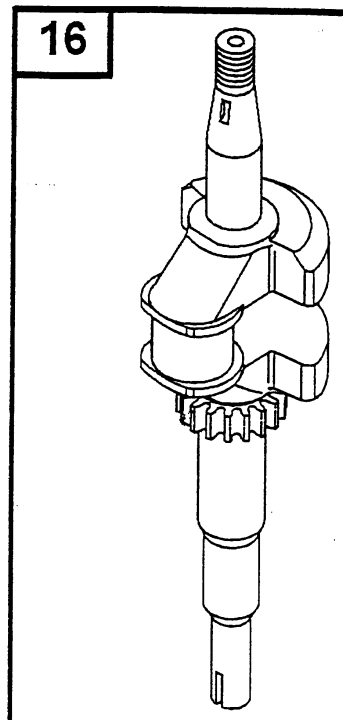


15 22



24

16



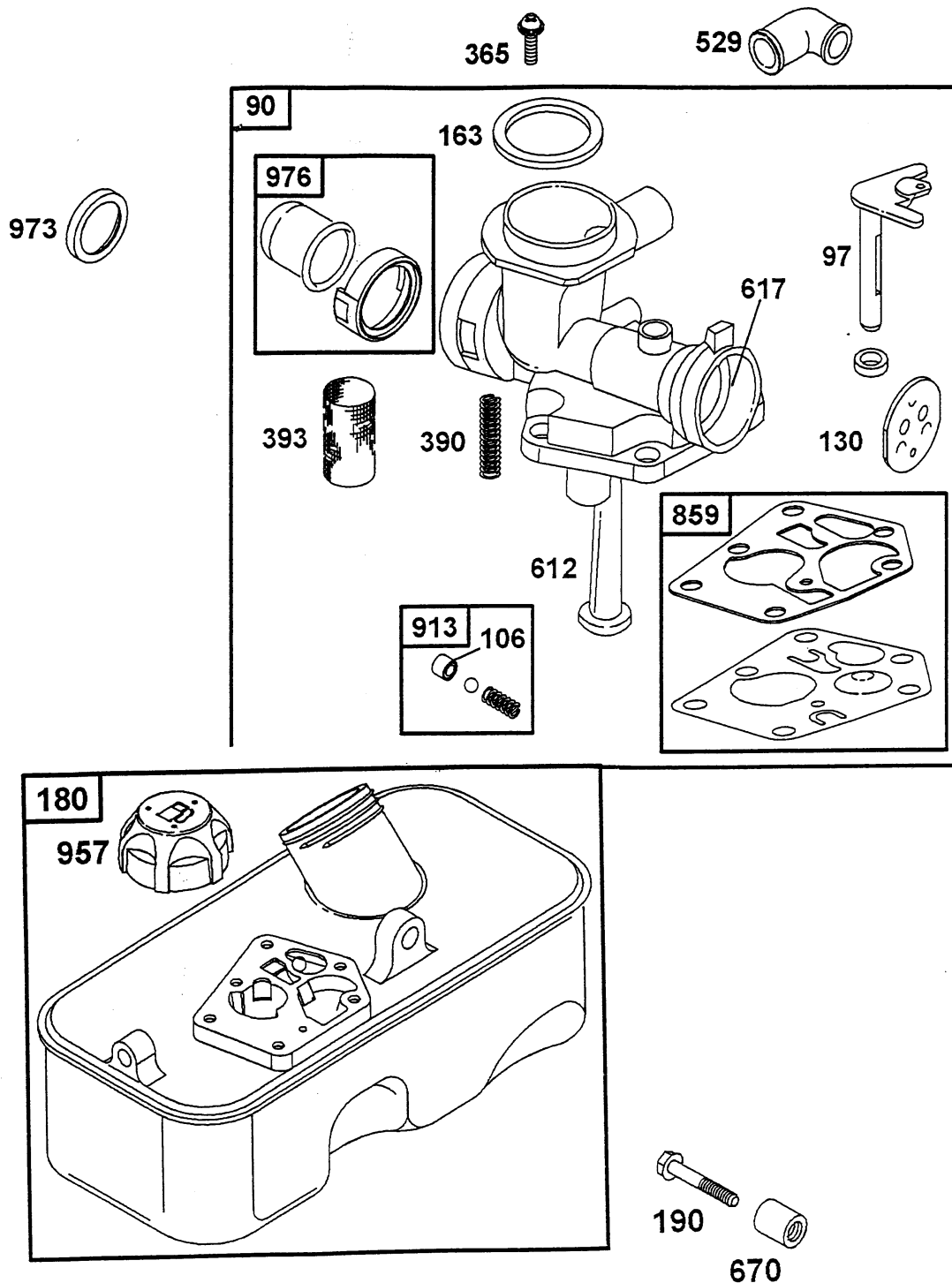
377

Quattro 40 Kurbelwelle, Ölwanne
Quattro 40 Crankshaft, Sump bases

Bild-Nr. / Ref. No.	Best-Nr. / Part No.	Bezeichnung	Description	Part No. B & S
4	2056 133	Ölwanne	sump-engine	395384
12	1007 201	Dichtung	gasket-crankcase	692218
15	2058 204	Ölablaßschraube	plug-oil drain	691680
16	2056 190	Kurbelwelle	crankshaft	691471
19	1034 205	Rep.-Buchse	kit bushing/seal	293709
20	2056 304	Wellendichtring	seal-oil	391483
22	2056 134	Schraube	screw	691662
24	2057 130	Schwungradkeil	key-flywheel	222698
43	2056 135	Regler	slinger-governor/oil	691983
46	2056 136	Nockenwelle	camshaft	691998
377	0029 055	Kurbelwellenkeil	key	692193

NR:4005 000 Bezeichnung: Esprit 40 BA Gruppe: Benzinm  her Jahr: 03 Typ: B, C, D

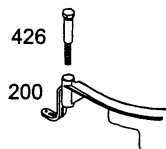
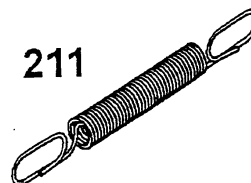
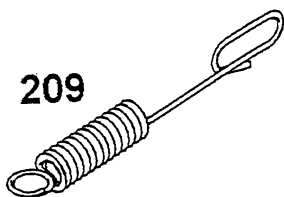
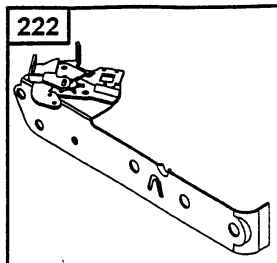
Quattro 40 Vergaser, Tank
Quattro 40 carburetor, fuel tank



Quattro 40 Vergaser, Tank
Quattro 40 Carburetor, Fuel tank

Bild-Nr. / Ref. No.	Best.-Nr. / Part No.	Bezeichnung	Description	Part No. B & S
90	2056 056	Vergaser kpl.	carburetor	498811
97	2056 145	Welle	shaft-trottle	691931
106	2056 146	Dichtung	inlet seat	691901
130	2056 147	Drosselklappe	valve-throttle	691190
163	2056 148	Dichtung-Luftfilter	gasket-air cleaner	271139S
180	2056 055	Tank kpl.	fuel-tank	494406
190	2062 501	Schraube	screw	691697
365	2056 149	Schraube	screw	692200
390	2056 150	Feder	spring-diaphragm	691839
393	2056 151	Sieb	screen-carburetor	691837
529	2056 152	Kniestck	grommet	692189
612	2056 154	Rohr	tube-pickup	496046S
617	2056 155	Dichtung	seal o-ring	270344S
670	2067 501	Hlse	spacer-fuel tank	94047
859	2056 417	Membrane mit Dichtung	membrane w. seal	495770
913	2056 156	Ventilsitz	seat-check valve	494409
957	2056 144	Tankdeckel	cap-fuel tank	497929
973	2056 157	O-Ring	ring-trim	691347
976	2056 158	Primer kpl.	primer-carburetor	494408

Quattro 40 Regelung
Quattro 40 controls electrical

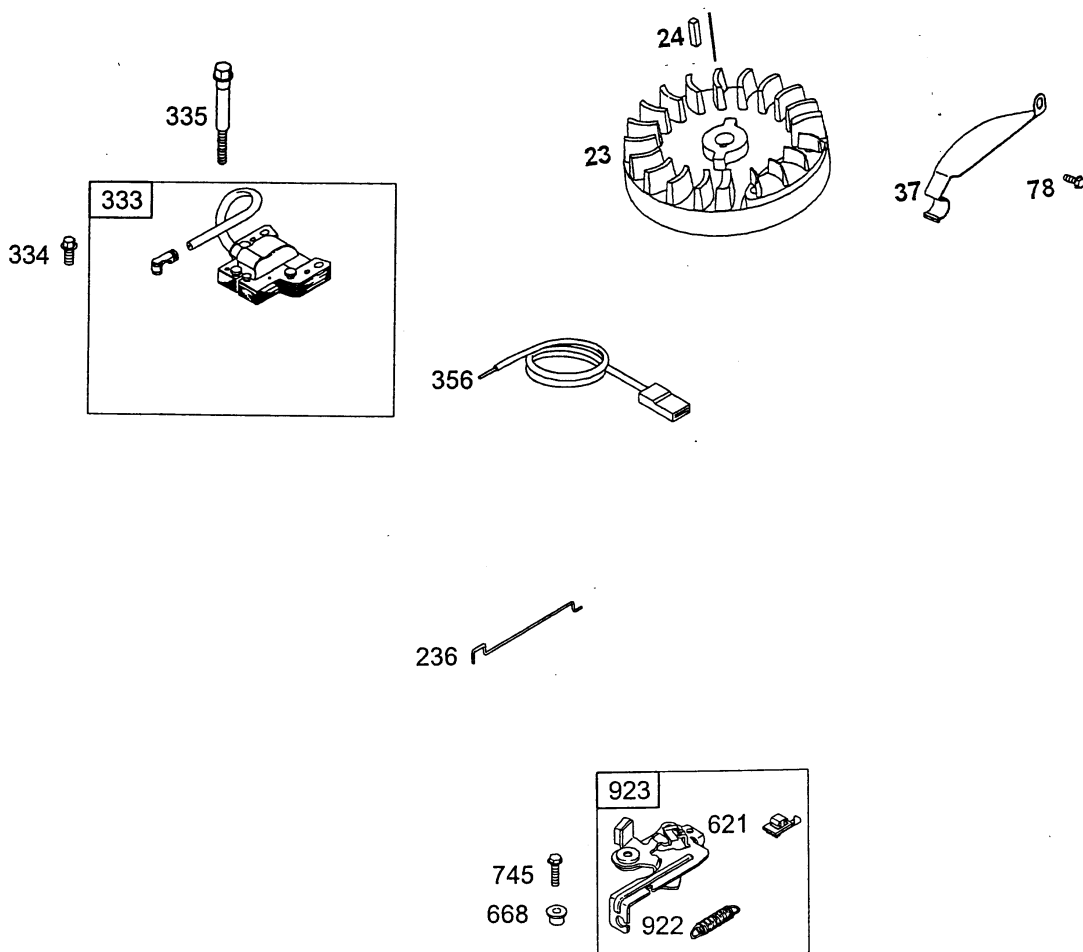


B14

Quattro 40 Regelung
Quattro 40 Controls electrical

Bild-Nr. / Ref. No.	Best.-Nr. / Part No.	Bezeichnung	Description	Part No. B & S
188	2063 314	Schraube	hexagon screw	690297
200	2056 169	Windfahne	blade-governor	691912
201	2056 131	GestÄnge	link-governor	690347
209	2056 138	Vollgasfeder	spring governor	690254
211	2056 139	Leerlauffeder	spring governor	691859
222	2056 132	Reglerplatte	bracket-control	691445
265	2063 312	Schelle	clamp-casing	690798
267	2063 313	Schraube	screw	691044
426	2056 172	Schraube	screw	691107

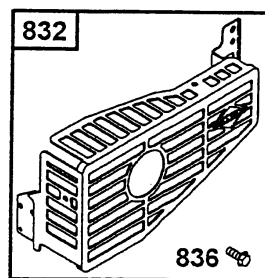
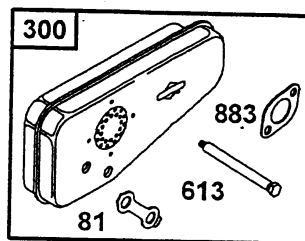
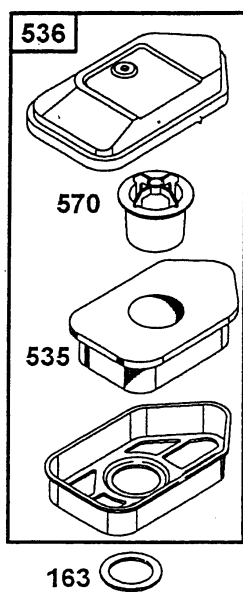
Quattro 40 Polrad, Zündspule, Bremse
Quattro 40 flywheel, electrical, brake



Quattro 40 Polrad, Zündspule, Bremse
Quattro 40 Flywheel, Electrical, Brake

Bild-Nr. / Ref. No.	Best.-Nr. / Part No.	Bezeichnung	Description	Part No. B & S
23	2056 184	Schwungrad	fleywheel	692009
24	2057 130	Schwungradkeil	key-fleywheel	222698
37	2056 178	Schutzblech	guard-fleywheel	690482
78	2063 314	Schraube	screw	690297
236	2059 312	GestÄnge	link-lockout	691826
333	2003 051	Zündspule	armature-magneto	496914
334	2003 103	Schraube	screw	691061
335	2003 104	Schraube	screw	691107
356	2057 183	Kurzschlußkabel	wire-stop	692390
621	2063 131	Stopschalter	switch-stop	692310
668	2063 221	Hülse	spacer	692889
745	2056 140	Schraube	screw	691146
922	2056 141	Feder	spring-brake	692135
923	2056 142	Bremse	brake	691487

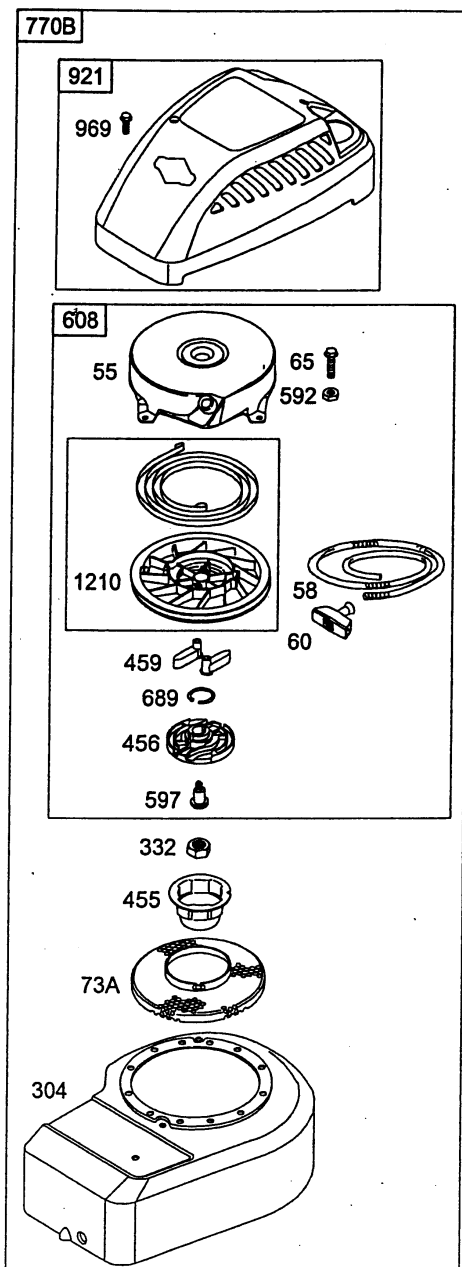
Quattro 40 Luftfilter, SchalldÄmpfer
Quattro 40 air cleaner, muffler



Quattro 40 Luftfilter, SchalldÄmpfer
Quattro 40 Air cleaner, Muffler

Bild-Nr. / Ref. No.	Best.-Nr. / Part No.	Bezeichnung	Description	Part No. B & S
81	2056 119	Sicherung	lock muffler screw	691179
163	1007 503	Dichtung-Luftfilter	gasket-air cleaner	271139
300	2056 309	SchalldÄmpfer	Muffler	394644
534	2002 408	Schraube	screw (air-cleaner)	691417
535	2056 305	Luftfiltereinsatz	filter-air cleaner foam	272235
536	2056 301	Luftfilter kpl.	cleaner-air compl.	493492
570	2056 306	Lagerdeckel	support-foam element	691911
613	2007 206	Schraube	screw	93935
832	2056 118	Berührungsschutz	guard	494896
836	2057 108	Schraube	screw	94874
883	2056 310	Dichtung-Auspuff	gasket-muffler	272252

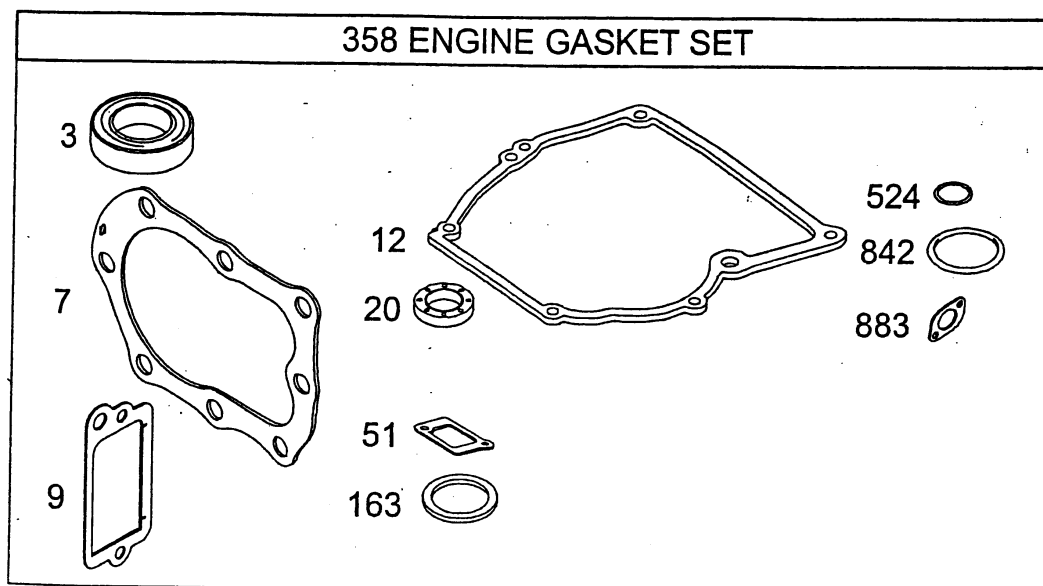
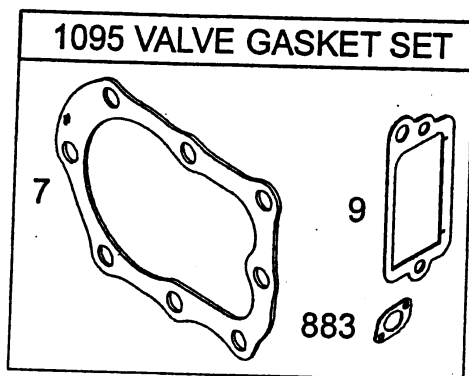
Quattro 40 Abdeckung, Starter
Quattro 40 covers, blower housing



Quattro 40 Abdeckung, Starter
Quattro 40 Cover, Blower housing

Bild-Nr. / Ref. No.	Best.-Nr. / Part No.	Bezeichnung	Description	Part No. B & S
55	2056 121	StartergehÄuse	housing-rewind	692144
58	2056 122	Starterseil	rope-starter	692259
60	2056 123	Handgriff	grip-starter rope	691915
65	1001 158	Schraube	screw	690837
73A	2056 300	Fingerschutz	screen-rotating	691235
304	2056 311	LÄfterhaube	housing-blower	691484
332	2056 312	Mutter	nut	690662
455	2056 303	Starterglocke	cup-flywheel	691236
456	2056 313	Klinkenscheibe	plate-pawl friction	692299
459	2069 302	Starterklinke	pawl-ratchet	281505
592	1001 156	Mutter	nut	690800
597	1034 438	Schraube	screw	691696
608	2056 125	Starter kpl.	starter-rewind	499706
689	2056 185	Sicherung	spring-friction	691855
770B	2056 058	LÄfterhaube-Starter kpl.	kit-rewind/blower	497616
921	2056 188	Abdeckung	cover-blower	694044
969	2056 189	Schraube	screw	692198
1210	2056 127	Seilscheibe kpl.	pulley-starter	499901

Quattro 40 Dichtungssatz
Quattro 40 gasket set

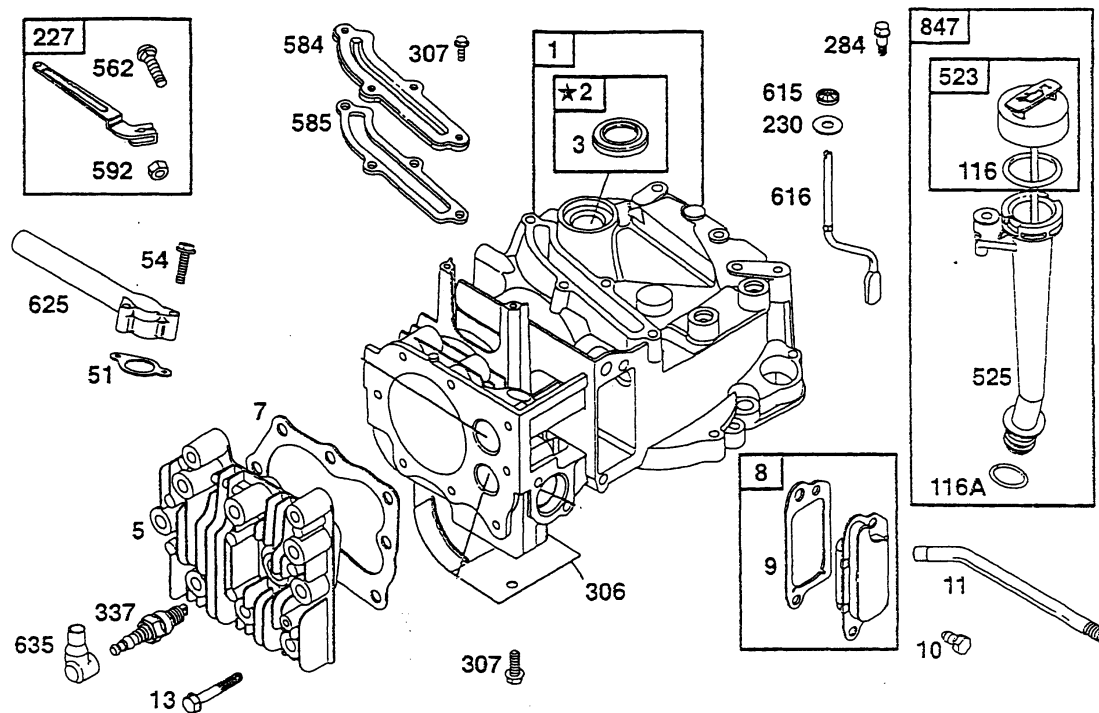


Quattro 40 Dichtungssatz
Quattro 40 Gasket set

Bild-Nr. / Ref. No.	Best.-Nr. / Part. No.	Bezeichnung	Description	Part No. B & S
3	2057 352	Simmering-oben	seal-oil	299819
7	2056 159	Zylinderkopfdichtung	gasket-cylinder head	692288
9	1034 301	Dichtung-Entlüfter	gasket breather	272602
12	1007 201	Dichtung-Ölwanne	gasket-crankcase	692218
20	1007 203	Simmering-unten	seal-oil	391483
51	1034 222	Dichtung-Eingang	gasket-intake	270345
163	1007 503	Dichtung-Luftfilter	gasket-air cleaner	271139
358	1034 050	Dichtungssatz Motor kpl.	engine gasket-set	298989
524	2007 205	O-Ring-Ölrohr	seal-dipstick tube	691876
842	2056 160	O-Ring-Meßstab	o-ring seal	691870
1095	2056 117	Dichtungssatz	valve gasket-set	498526

Quantum 50 XTE KurbelgehÄuse

Quantum 50 XTE cylinder assembly



Quantum 50 XTE KurbelgehÄuse

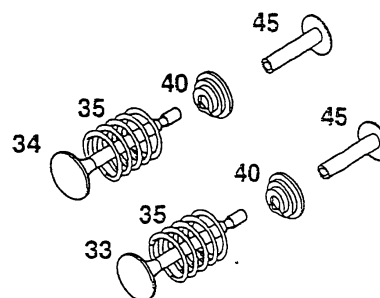
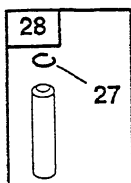
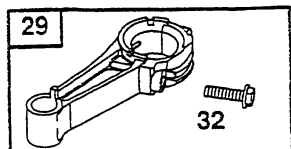
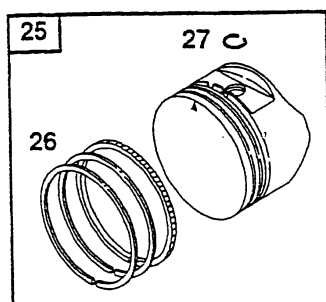
Bild-Nr.	Best.-Nr.	Bezeichnung	Best.-Nr. B & S
1	2058 100	Zylinder	493260
2	1034 101	Lagerbuchse	293708
3	2057 352	Simmerring	299819
5	2069 150	Zylinderkopf	214626
7	2063 103	Zylinderkopfdichtung	272200
8	2059 300	Dichtungsventil kpl.	495786
9	2058 301	Dichtung-(Ventilationsöffnung)	272481
10	2057 137	Schraube	94955
11	2063 310	Entlüftungsrohr	231685
13	2063 108	Schraube	94547
51	2063 207	Eingangsdichtung	272199
54	2063 208	Schraube	94526
116	2063 211	Ring	280393
116A	2063 216	Ring	280966
227	2063 054	Hebel (Fliehkraftregler)	492349
230	2063 116	Scheibe	67072
284	2063 316	Schraube	94511
306	2063 119	Zylinderschutzschild	224324
307	2063 120	Schraube	94515
337	2058 305	Zündkerze	802592
523	2059 206	Ölmeßstab	495264
525	2063 212	Öleinfüllrohr	495265
562	2069 139	Schraube	94852
584	2063 122	Entlüfterdeckel	224328
585	2063 209	Dichtung	272238
592	2063 123	Mutter	231082
615	2063 125	Halter	94474
616	2057 163	Drehhebel (Kurbelantrieb)	263175
625	2069 168	Verteilereinlaß	497465
635	1034 435	Zündkerzenstecker	66538
847	2059 058	Öleinfüllrohr kpl.	495263

english: see next page

Quantum 50 XTE Cylinder assembly

Ref. No.	Part No.	Description	Part No. B & S
1	2058 100	cylinder assembly	493260
2	1034 101	kit - bushing/seal	293708
3	2057 352	seal - oil	299819
5	2069 150	head - cylinder	214626
7	2063 103	gasket - cylinder head	272200
8	2059 300	breather assembly	495786
9	2058 301	gasket - breather	272481
10	2057 137	screw	94955
11	2063 310	tube - breather	231685
13	2063 108	screw	94547
51	2063 207	gasket - intake	272199
54	2063 208	screw	94526
116	2063 211	seal - o ring	280393
116A	2063 216	seal - o ring	280966
227	2063 054	lever - governor control	492349
230	2063 116	washer	67072
284	2063 316	screw	94511
306	2063 119	shield - cylinder	224324
307	2063 120	screw	94515
337	2058 305	spark plug	802592
523	2059 206	dipstick	495264
525	2063 212	tube - dipstick	495265
562	2069 139	screw	94852
584	2063 122	cover - breather passage	224328
585	2063 209	gasket - breather passage	272238
592	2063 123	nut	231082
615	2063 125	retainer - governor shaft	94474
616	2057 163	crank - governor	263175
625	2069 168	manifold - intake	497465
635	1034 435	boot - spark plug	66538
847	2059 058	dipstick / tube assembly	495263

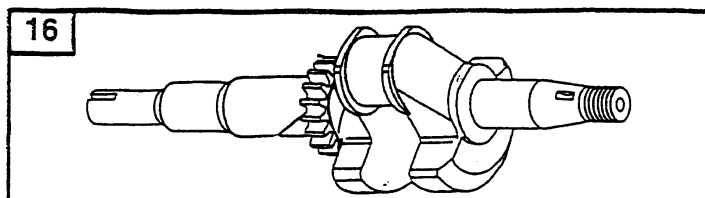
Quantum 50 XTE Kolben, Ventile
Quantum 50 XTE piston group, valve group



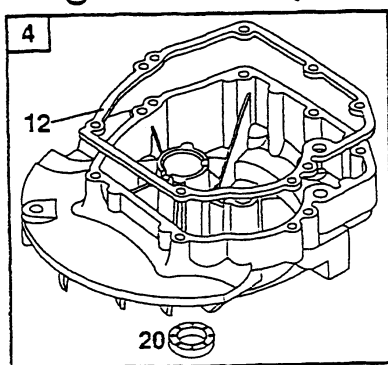
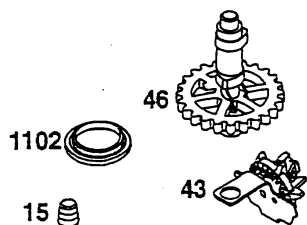
Quantum 50 XTE Kolben, Ventile
Quantum 50 XTE Piston group, Valve group

Bild-Nr. / Ref. No.	Best.-Nr. / Part No.	Bezeichnung	Description	Part No. B & S
25	2069 032	Kolben kpl.	piston assembly	499429
26	2069 031	Ringset	ring set	499425
27	2057 164	Sicherung	lock - piston pin	263190
28	2057 195	Bolzen	pin - piston	499423
29	2057 196	Pleuelstange	rod - connecting	499424
32	2059 115	Schraube	screw	94699
33	2063 201	Auslaßventil	valve - exhaust	262651
34	2063 202	Einlaßventil	valve - intake	262652
35	2063 203	Ventilfeder	spring - valve	262224
40	1034 217	Ventilhalter	retainer - valve	93312
45	2063 204	Ventilstößel	tappet-valve	262204

Quantum 50 XTE 50 Kurbelwelle, Ölwanne
Quantum 50 XTE crankshaft, sump bases



24

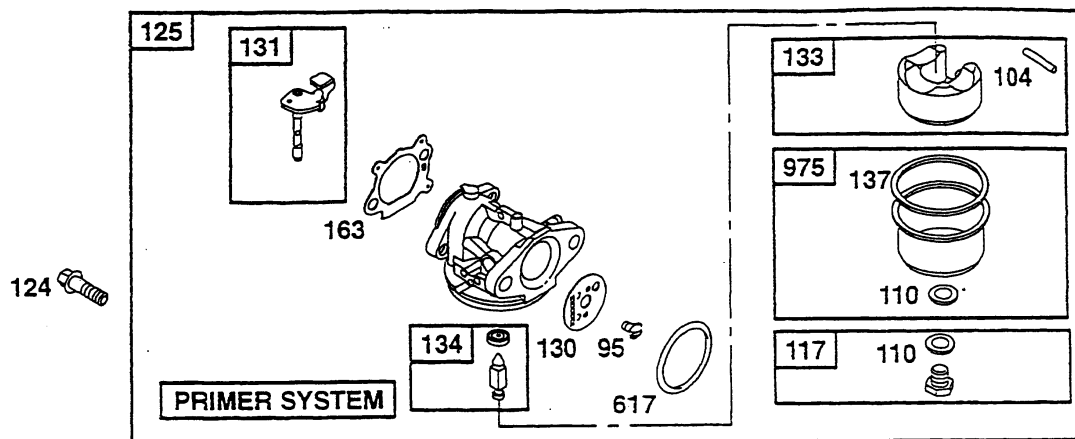


22

Quantum 50 XTE Kurbelwelle, Ölwanne
Quantum 50 XTE Crankshaft, sump bases

Bild-Nr. / Ref. No.	Best.-Nr. / Part No.	Bezeichnung	Description	Part No. B & S
4	2063 111	Ölwanne	sump - engine	493279
12	2063 107	Dichtung	gasket - crankcase	272198
15	2069 143	Ölablaßschraube	plug - oil drain	94880
16	2069 173	Kurbelwelle 80 mm	crankshaft 80 mm	498565
16	2069 178	Kurbelwelle 62 mm	crankshaft 62 mm	498566
20	2063 112	Simmerring	seal - oil	399781
22	2063 113	Schraube	screw	94220
24	2057 130	Schwungradkeil	feather key	222698
43	2063 206	Regler	slinger - governor / oil	493737
46	2069 172	Nockenwelle	camshaft	498275
1102	2057 118	Ring	pilot - guide	232047

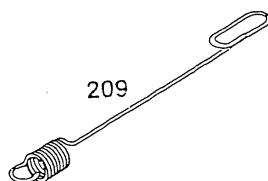
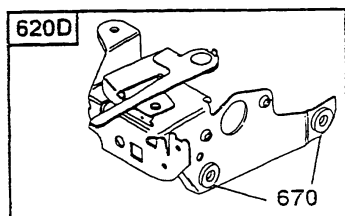
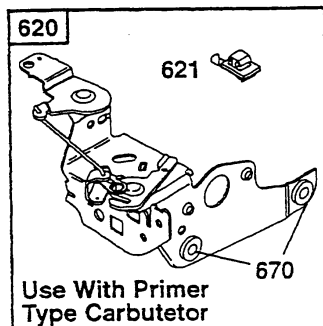
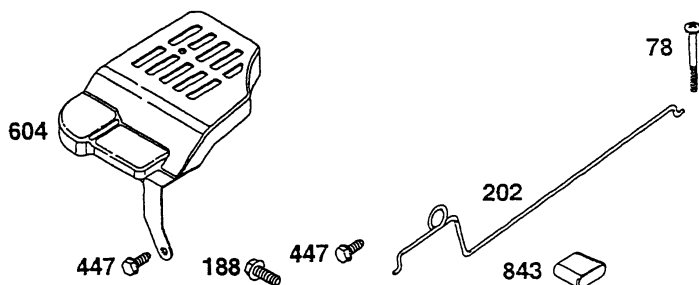
Quantum 50 XTE Vergaser (Primer System)
Quantum 50 XTE carburetor (primer system)



**Quantum 50 XTE Vergaser (Primer System)
Quantum 50 XTE Carburetor (Primer system)**

Bild-Nr. / Ref. No.	Best.-Nr. / Part No.	Bezeichnung	Description	Part No. B & S
95	2057 128	Schraube	screw (throttle valve)	94098
104	2057 120	Stift	pin - float hinge	231371
117	2057 180	Hauptduse mit Dichtung	jet - main	494870
124	2063 402	Schraube	screw (carburetor)	94525
125	2069 025	Vergaser kpl.	carburetor compl.	498170
130	2057 123	Drosselklappe	valve - throttle	224908
131	2063 403	Drosselklappenwelle	shaft - throttle	493267
133	2003 410	Schwimmer	float - carburetor	398187
134	2003 411	Schwimmernadelventil	kit - needle/seal	398188
163	2059 220	Starterklappe	gasket - air cleaner	272653
617	1034 428	Dichtung	seal - o ring	270344
975	2058 409	Schwimmerkappe	bowl - float	493640

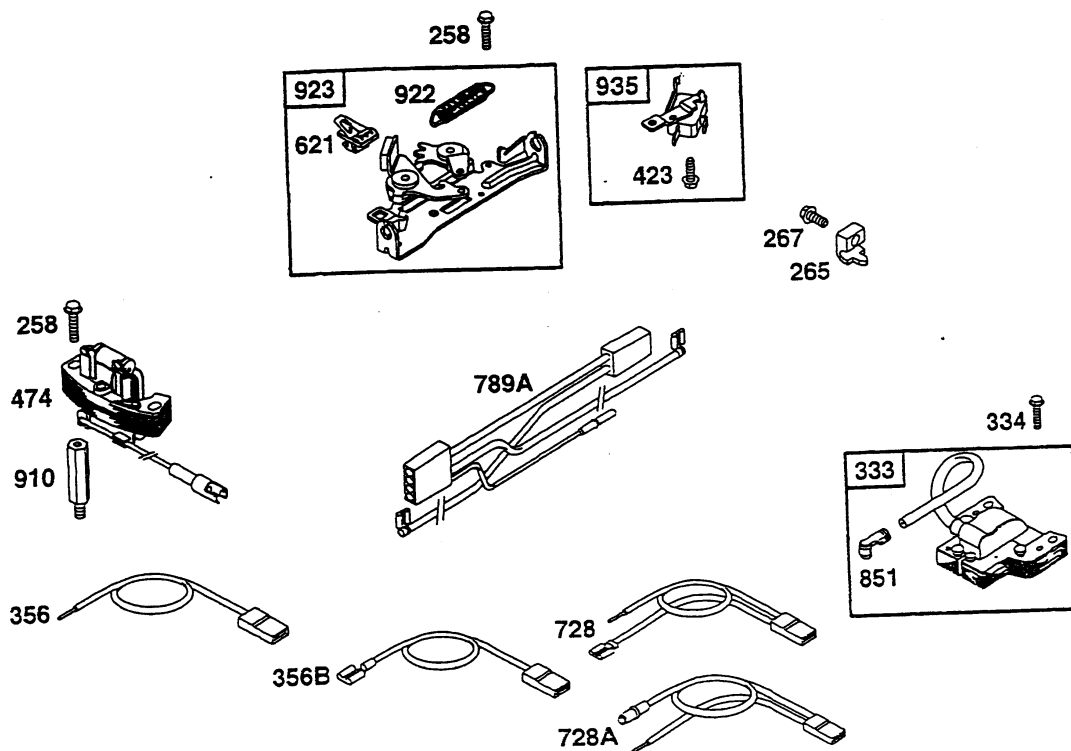
Quantum 50 XTE Regelung
Quantum 50 XTE control



**Quantum 50 XTE Regelung
Quantum 50 XTE Control**

Bild-Nr. / Ref. No.	Best.-Nr. / Part No.	Bezeichnung	description	Part No. B & S
65	2057 108	Schraube	screw	94874
78	2069 144	Schraube	screw	95077
188	2058 405	Schraube	screw	94644
202	2063 311	GestÄnge/Gelenk	link - mechanical governor	262579
209	2057 147	Reglerfeder	spring - governor	263046
447	2058 406	Schraube	screw	93801
604	2058 400	Abdeckung	cover - control	224509
620	2069 020	Vergasermechanik	bracket - control	497203
620D	2069 028	Vergasermechanik	bracket - control	498581
621	2063 129	Ausschalter	switch - stop	396847
670	2058 407	Distanzst¼ck	spacer	493823

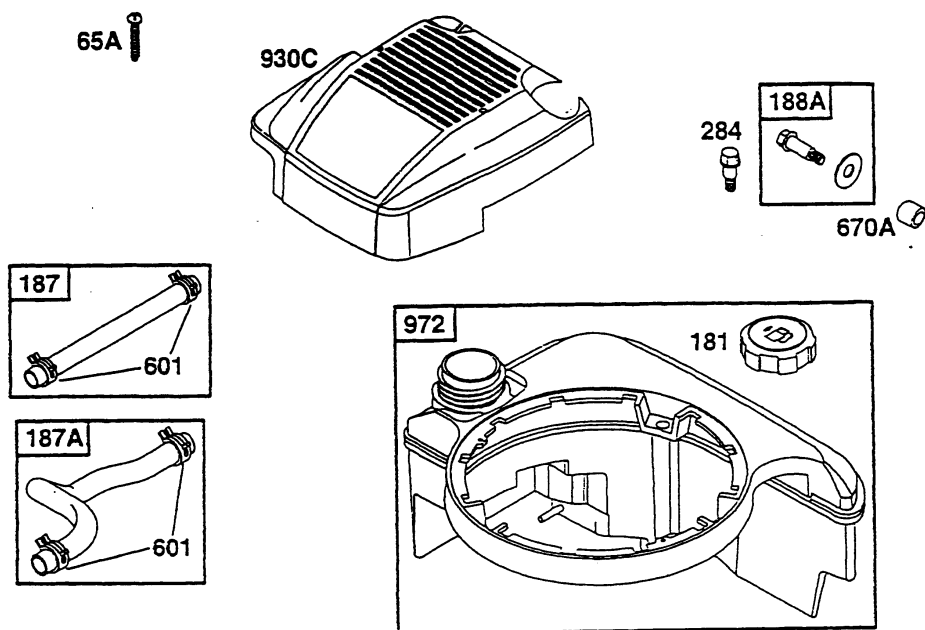
Quantum 50 XTE Z ndanlage
Quantum 50 XTE electrical



Quantum 50 XTE Zündanlage
Quantum 50 XTE electrical

Bild-Nr. / Ref. No.	Best.-Nr. / Part No.	Bezeichnung	Description	Part No. B & S
258	2063 117	Schraube	screw	94512
265	2063 312	Klammer	clamp	213146
267	2059 304	Schraube	screw	94694
333	2063 056	Zündspule	armature - magneto	802574
334	2059 306	Schraube	screw	94731
356	2057 183	Kabelbaum	wire - stop	497833
356B	2069 208	Kabelbaum	wire - stop	496037
423	2057 102	Schraube	screw	93758
474	2069 118	Lichtspule	alternator	492841
621	2063 129	Ausschalter	switch - stop	396847
728	2069 041	Kabelbaum	cable form	494714
728A	2069 043	Kabelbaum	cable form	496381
789A	2069 120	Kabelbaum	cable form	493380
851	2057 179	Stecker	terminal - spark plug	493880
910	2069 117	Zwischenstück	stud (alternator)	94510
922	2063 307	Feder	spring - brake	262640
923	2063 130	Bremse	brake	493442
935	2057 052	Schalter	switch - interlock	499421

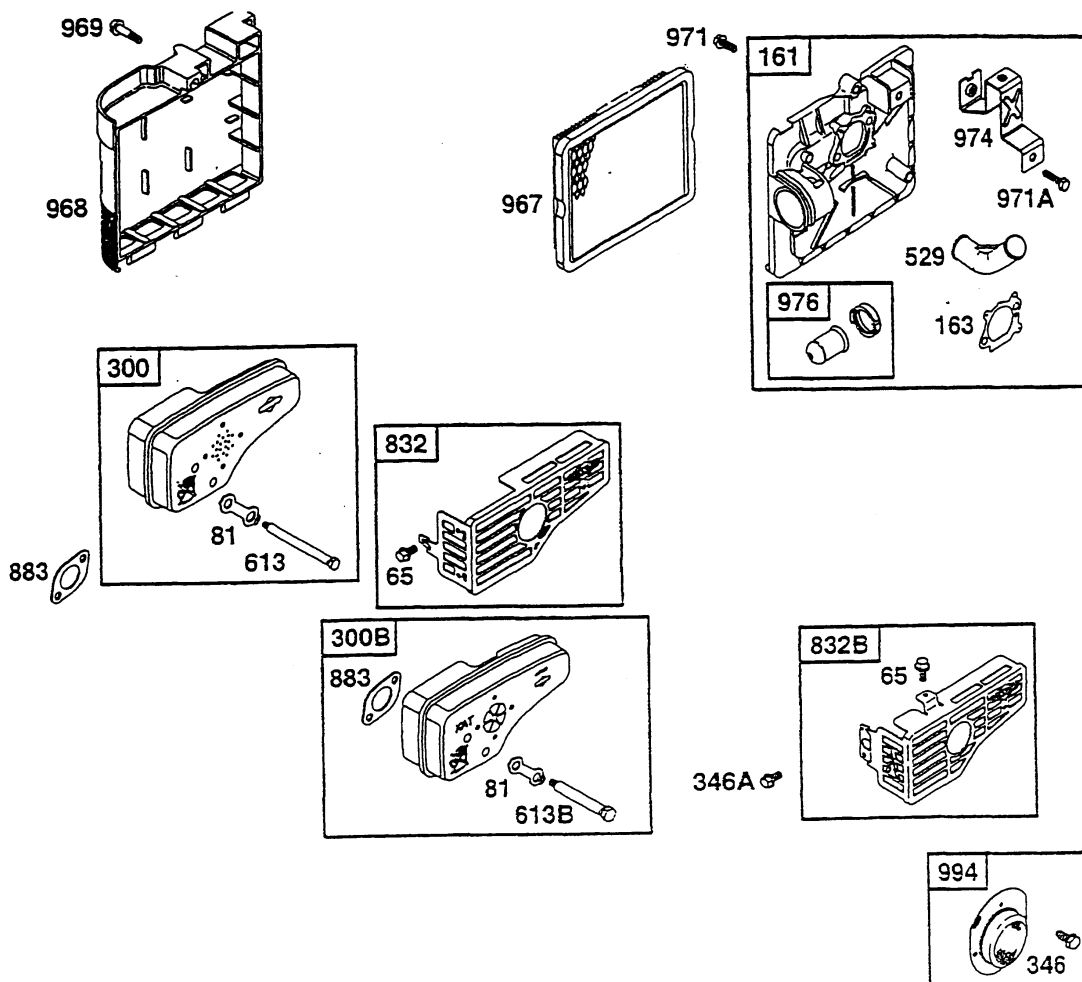
Quantum 50 XTE Haube, KraftstoffbehÄlter
Quantum 50 XTE covering cap, fuel tank



Quantum 50 XTE Haube, KraftstoffbehÄlter
Quantum 50 XTE Covering cap, fuel tank

Bild-Nr. / Ref. No.	Best.-Nr. / Part No.	Bezeichnung	Description	Part No. B & S
65A	2066 301	Schraube	screw	94696
181	2064 501	Tankdeckel	cap - fuel tank	397974
187	2063 065	Benzinleitung	line - fuel	492790
187	2057 371	Benzinleitung	line - fuel	296004
187A	2069 309	Benzinleitung	line - fuel (molded)	492791
188A	2057 143	Schraube mit Scheibe	kit - screw/washer	398540
284	2063 316	Schraube	screw	94511
601	1036 517	Klemme	clamp - hose	93053
601A	2058 517	Klemme	clamp - hose	93807
670A	2057 166	Hülse	spacer - fuel tank	280512
930C	2069 304	Abdeckhaube (schwarz)	covering cap (black)	281440
972	2059 510	Tank	fuel tank	495224

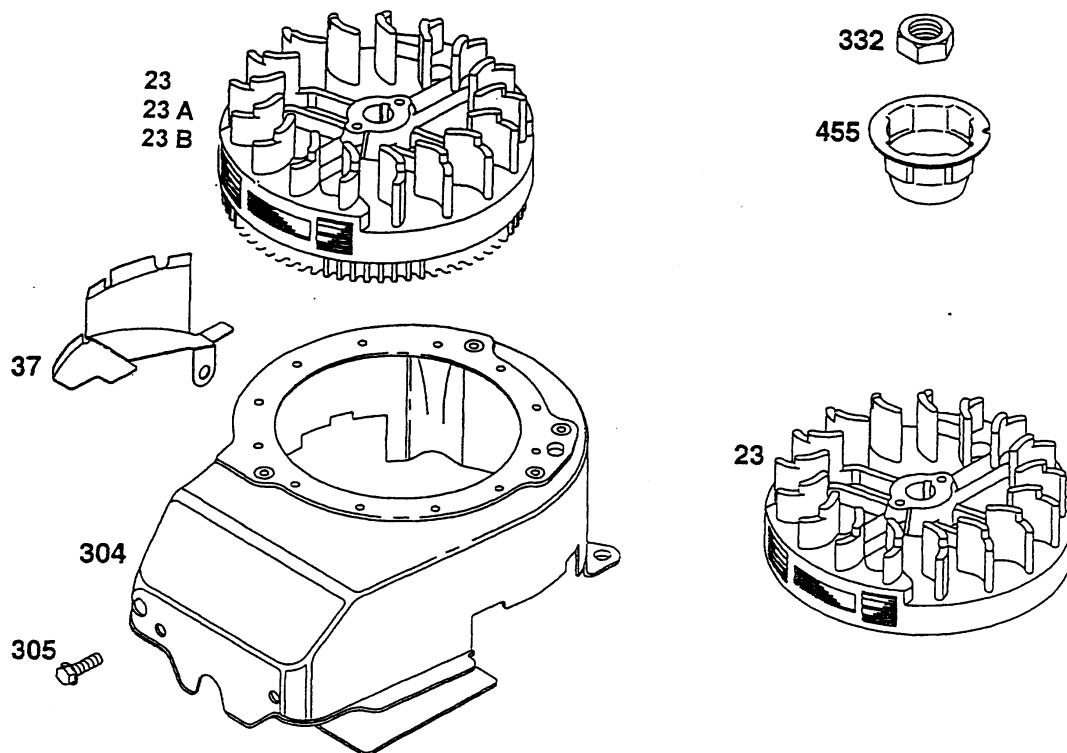
Quantum 50 XTE Luftfilter, SchalldÄmpfer
Quantum 50 XTE air cleaner, muffler



Quantum 50 XTE Luftfilter, SchalldÄmpfer
Quantum 50 XTE Air cleaner, muffler

Bild-Nr. / Ref. No.	Best.-Nr. / Part No.	Bezeichnung	Description	Part No. B & S
65	2057 108	Schraube	screw	94874
81	2063 501	Sicherung	lock - muffler screw	223664
161	2059 405	LuftfiltergehÄuse	base - air cleaner	496116
163	2059 220	Dichtung	gasket - air cleaner	272653
300	2069 019	Auspuff ohne KAT	muffler without catalyst	496106
300B	2069 023	Auspuff mit KAT	muffler with catalyst	497681
346	2069 134	Schraube	screw	93705
346A	2069 145	Schraube	screw	95130
529	2059 409	Lüfterschlauch	grommet	281299
613	2063 124	Schraube	screw (muffler)	94231
613B	2069 140	Schraube	screw (muffler)	94858
676D	2069 170	Deflektor	deflector (muffler)	497682
832	2069 176	Berührungsschutz	guard - muffler	499034
832B	2069 171	Berührungsschutz (Ausführung KAT)	guard - muffler (catalyst only)	497683
883	2059 501	Auspuffdichtung	gasket - exhaust	272253
967	2063 408	Luftfilter / Filterelement	air cleaner	491588
968	2059 406	Deckel	cover - air cleaner	281340
969	2069 141	Schraube	screw	94872
971	2069 104	Schraube	screw	94878
971A	2059 303	Schraube	screw	94749
974	2059 404	Halter	bracket - air cleaner	224815
976	2057 181	Primer	primer	496115

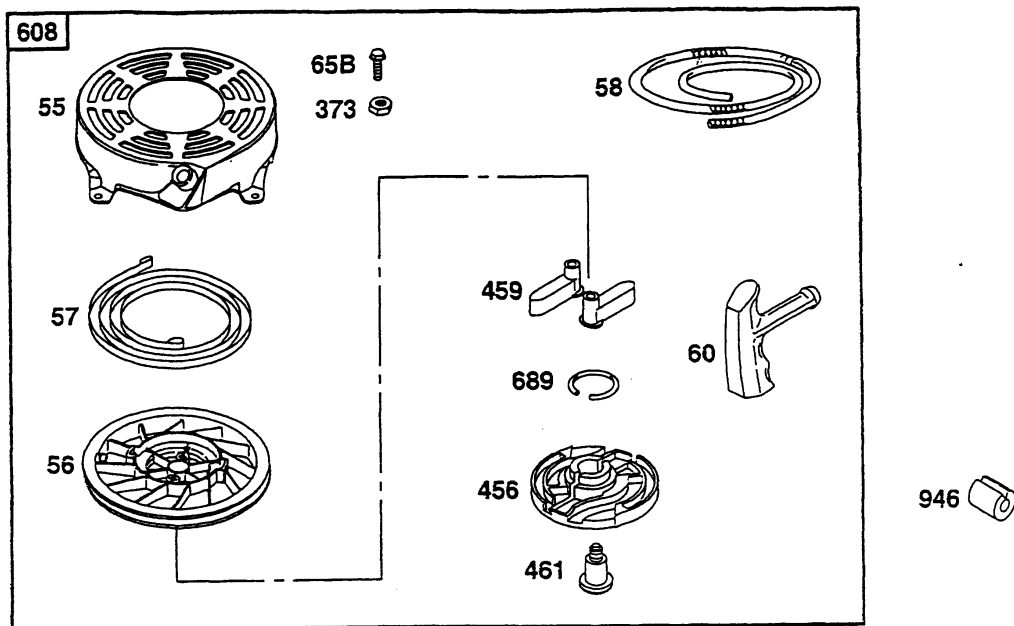
Quantum 50 XTE Polrad, Lfterhaube
Quantum 50 XTE flywheel, blower housing



Quantum 50 XTE Polrad, Lffterhaube
Quantum 50 XTE Flywheel, blower housing

Bild-Nr. / Ref. No.	Best.-Nr. / Part No.	Bezeichnung	Description	Part No. B & S
23B	2069 179	Schwungrad schw.	flywheel	492893
37	2058 306	Schutzblech	guard - flywheel	224511
304	2063 315	Lfftergehuse	housing - blower	493294
305	2057 106	Schraube	screw	94744
332	2069 132	Mutter	nut	92284
363	2062 057	Abzieher	flywheel puller	19069
455	2057 306	Starterschale	cup - flywheel	225121

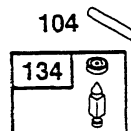
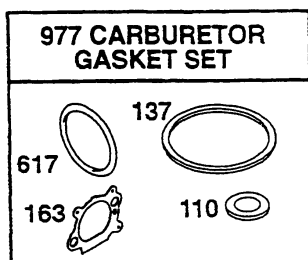
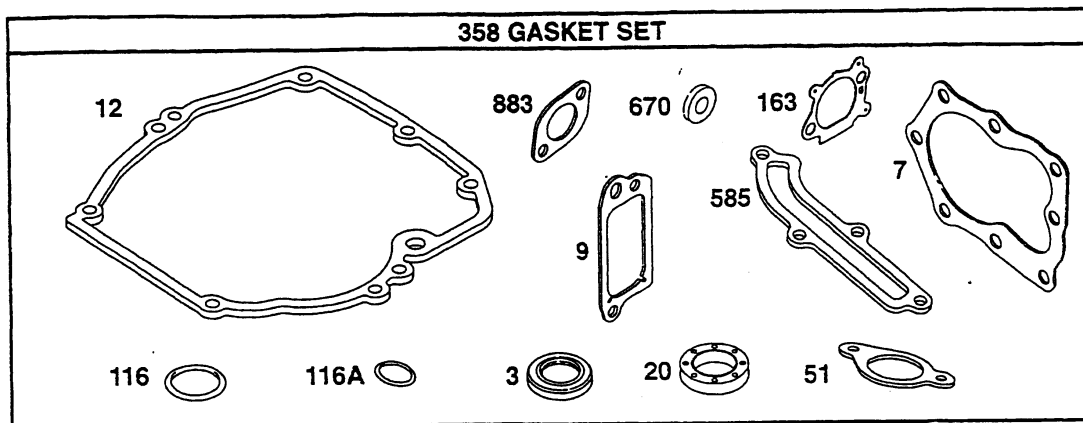
Quantum 50 XTE Starter
Quantum 50 XTE rewind - starter



Quantum 50 XTE Starter
Quantum 50 XTE Rewind - starter

Bild-Nr. / Ref. No.	Best.-Nr. / Part No.	Bezeichnung	Description	Part No. B & S
55	2069 121	StartergehÄuse	housing - rewind starter	497440
56	2069 122	Starterseilscheibe	pulley	281504
57	2069 123	Starterfeder	spring	263074
58	2063 604	Starterseil	rope - starter	280399
60	2069 300	Startergriff	grip - starter rope	281434
456	2069 301	Federhalter	plate - pawl friction	281503
459	2069 302	Klinke	pawl - ratchet	281505
461	2069 124	Schraube	screw	94943
608	2069 012	Starter kpl.	starter - rewind compl.	497680
689	2069 125	Sprungfeder	spring - friction	263073
946	2063 612	Seilklemme	stop - rope	223294

Quantum 50 XTE Dichtungssatz
Quantum 50 XTE gasket set



Quantum 50 XTE Dichtungssatz
Quantum 50 XTE Gasket set

Bild-Nr. / Ref. No.	Best.-Nr. / Part No.	Bezeichnung	Description	Part No. B & S
3	2057 352	Simmerring (oben)	seal - oil (magneto side)	299819
7	2063 103	Zylinderkopfdichtung	gasket - cylinder head	272916
9	2058 301	Dichtung (f. Entlfter)	gasket - breather	272481
12	2063 107	Dichtung (f. lwanne)	gasket - crankcase	272198
20	2063 112	Simmerring (unten)	seal - oil (PTO side)	399781
51	2063 207	Dichtung (f. Eingang)	gasket - intake	272199
94	2058 403	Nadelventil	kit - idle mixture	493765
104	2057 120	Stift	pin - float hinge	231371
116	2063 211	Dichtung (f. lrohr)	gasket	280393
116A	2063 216	Dichtung (f. lrohr)	gasket	280966
134	2003 411	Schwimmernadelventil	kit - needle/seat	398188
137	2069 316	Dichtung (fr Schwimmerkappe)	gasket - float bowl	693981
163	2059 220	Dichtung (f. Luftfilter)	gasket - air cleaner	272653
358	2069 021	Dichtungssatz Motor	gasket set - engine	497316
585	2063 209	Dichtung (f. Gehuse)	gasket - breather passage	272238
617	1034 428	O - Ring (fr Vergaser)	seal - o ring (intake manifold)	270344
670	2058 407	Distanzstck	spacer	493823
883	2059 501	Auspuffdichtung	gasket - exhaust	272253
977	2059 223	Dichtungssatz Vergas.	gasket set - carburetor	490937