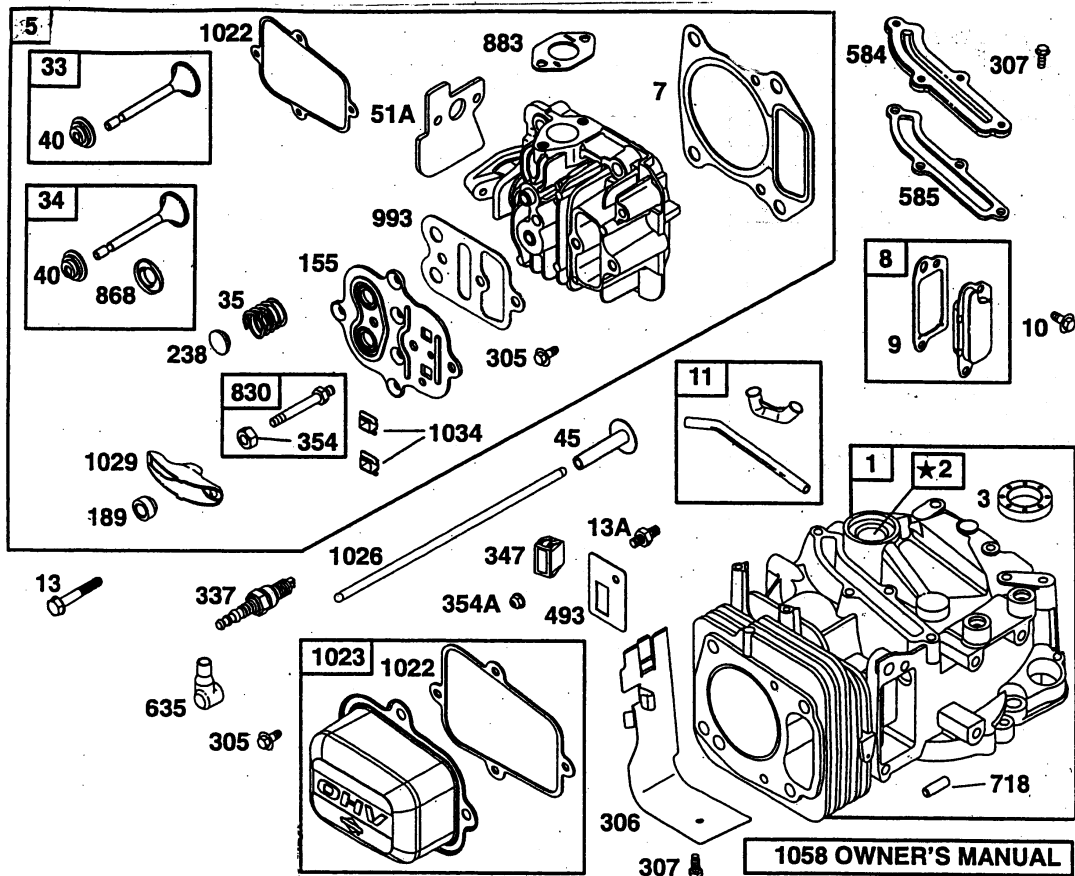


**Intek 60 Zylindergehäuse**  
**Intek 60 cylinder assembly**



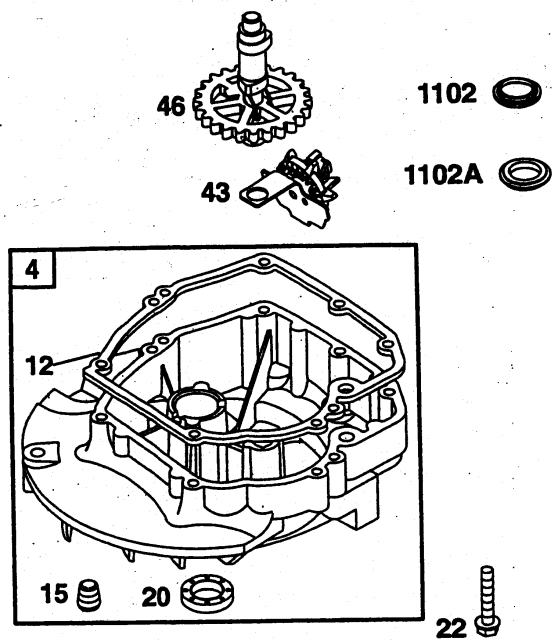
**Intek 60 Zylindergehäuse**  
**Intek 60 Cylinder assembly**

Bild-Nr. / Ref. No.	Best.-Nr. / Part No.	Bezeichnung	Description	Part No. B & S
1	2057 404	Zylinder kpl.	cylinder assembly	499678
2	2059 102	Rep.-Kit-oben	kit-bushing/seal	399269
3	2057 352	Simmering	seal-oil magneto side	299819
5	2057 402	Zylinderkopf kpl.	head-cylinder	499643
7	2057 367	Zylinderkopfdichtung	gasket-cylinder head	273240
8	2059 300	Entlüfter kpl.	breather assembly	495786
9	2058 301	Dichtung	gasket-breather	272481
10	2057 137	Schraube	screw	94955
11	2057 403	Entlüfterrohr	tube-breather	499675
13	2057 139	Schraube	screw	95049
13A	2057 135	Schraube	screw	94915
33	2057 401	Auslaßventil	valve-exhaust	499642
34	2057 400	Einlaßventil kpl.	valve-intake	499641
35	2057 121	Ventilfeder	spring-vave	263149
40	1034 217	Ventilteller	retainer-valve	93312
45	2057 156	Ventilstößel	tappet-valve	262679
51A	2057 360	Dichtung	screw	273916
155	2057 126	Platte, Zylinderkopf	plate-cylinder head	225325
189	2057 160	Einstellschraube	adjusterscrew	263108
238	2057 161	Ventilkappe	cap-valve	263131
305	2057 106	6kt.-Schraube	screw	94744
306	2057 133	Zylinderschild	shield-cylinder	225366
307	2063 120	Schraube	screw	94515
337	2063 218	Zündkerze	plug-spark	692720
347	2057 051	Schalter	switsch-rocker	498984
354	2057 113	Mutter	nut	94137
354A	2057 115	Mutter	nut	95171
493	2057 136	Halter	bracket-mounting	225498

**Intek 60 Zylindergehäuse**  
**Intek 60 Cylinder assembly**

<b>Bild-Nr. / Ref. No.</b>	<b>Best.-Nr. / Part No.</b>	<b>Bezeichnung</b>	<b>Description</b>	<b>Part No. B &amp; S</b>
584	2063 122	Entlüfterdeckel	cover-breather	224328
585	2063 209	Dichtung	gasket-breather	272238
635	1034 435	Zündkerzenstecker	boot-spark plug	66538
718	2057 117	Paßstift	pin-locating	230192
830	2057 122	Stehbolzen mit Mutter	adjuster-rocker arm	499756
868	2057 366	Ventildichtung	seal-valve	498592
883	2057 350	Auslaßdichtung	gasket-exhaust	273348
993	2057 357	Dichtung	gasket-head plate	273346
1022	2057 356	Dichtung	gasket-rocker cover	273241
1023	2057 307	Kipphebelgehäuse	cover-rocker	499624
1026	2057 129	Welle	rod-push	498597
1029	2057 125	Kipphebel	arm-rocker	225246
1034	2057 154	Führung	guide-push rod	281621
1058	2057 165	Gebrauchsanweisung	owner´s manual	273323

**Intek 60 Ölwanne**  
**Intek 60 Sump-Engine**



J26

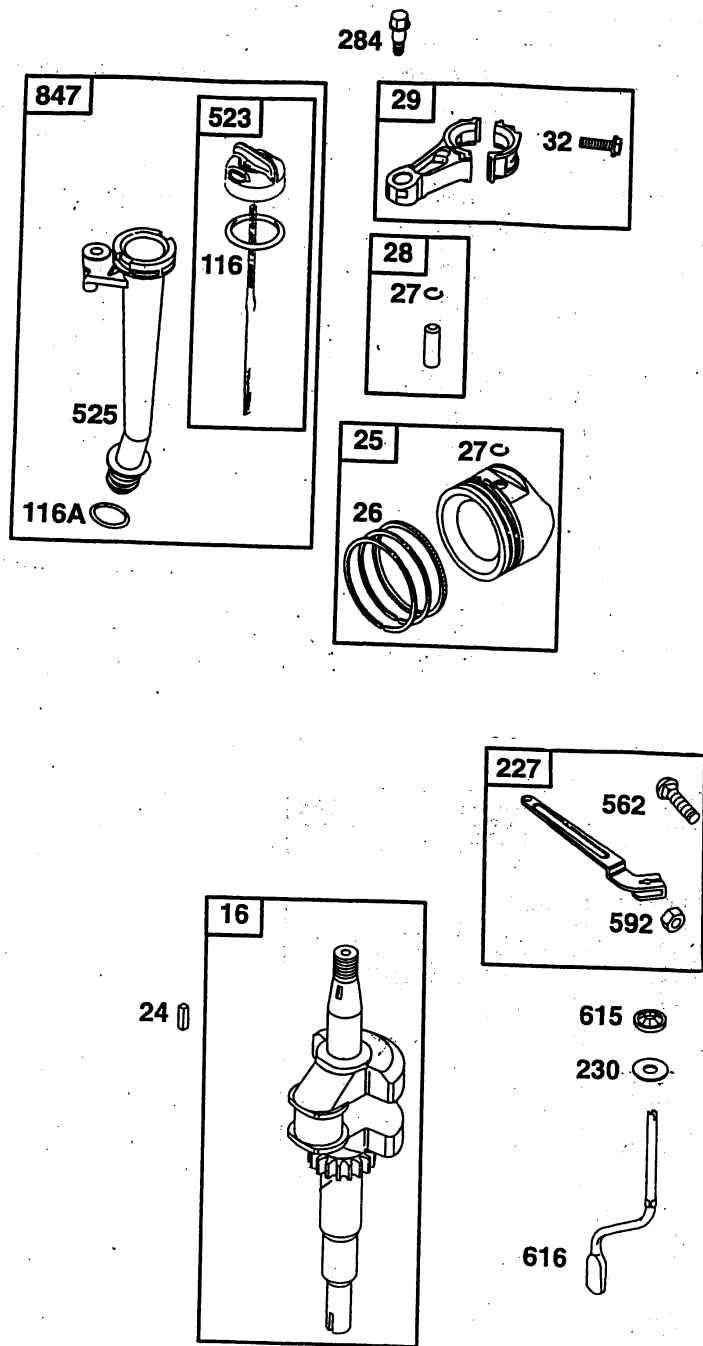
□

**Intek 60 Ölwanne**  
**Intek 60 Sump-Engine**

<b>Bild-Nr. / Ref. No.</b>	<b>Best.-Nr. / Part No.</b>	<b>Bezeichnung</b>	<b>Description</b>	<b>Part No. B &amp; S</b>
4	2057 314	Ölwanne kpl.	sump-engine	499619
12	2063 107	Dichtung	gasket-crankcase	272198
15	2059 204	Ölablaßschraube	plug-oil drain	94720
20	2063 112	Simmering	seal-oil	399781
22	2063 113	Schraube	screw	94220
43	2063 206	Regler kpl.	slinger-governor/oil	493737
46	2057 127	Nockenwelle	camshaft	499749
1102	2057 118	Ring	pilot-guide	232047
1102A	2057 119	Ring	pilot-guide	232153

□

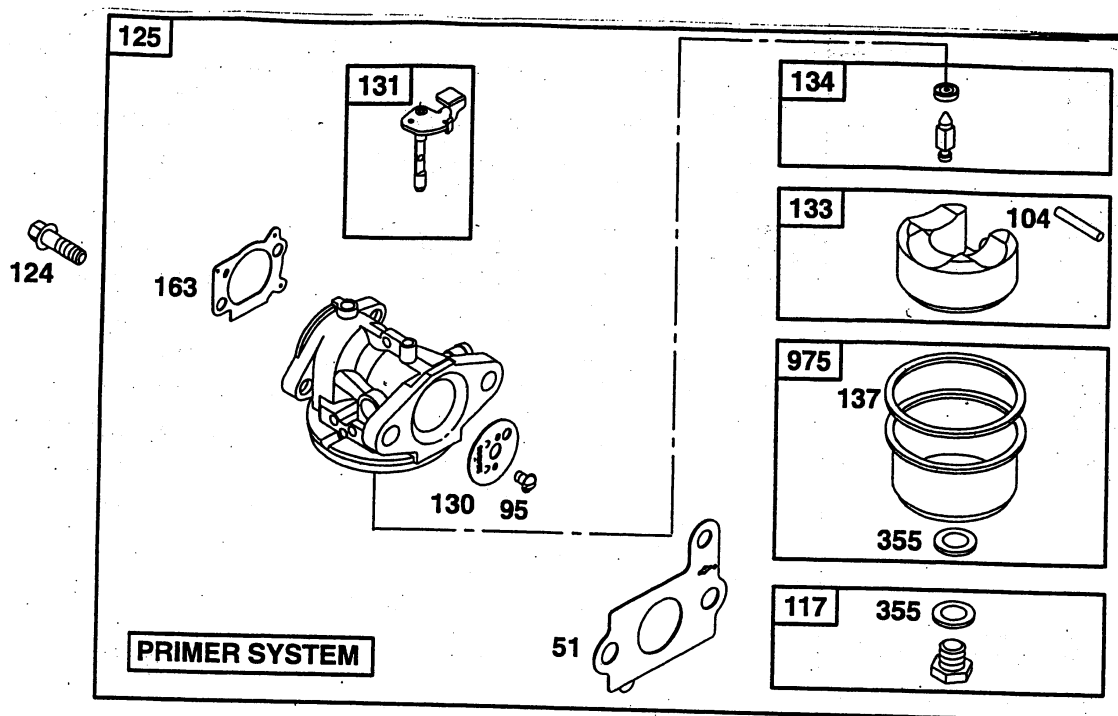
**Intek 60 Kurbelwelle / Kolben**  
**Intek 60 crankshaft / piston assembly**



**Intek 60 Kurbelwelle, Kolben**  
**Intek 60 Crankshaft, Piston assembly**

Bild-Nr. / Ref. No.	Best.-Nr. / Part No.	Bezeichnung	Description	Part No. B & S
16	2057 191	Kurbelwelle	crankshaft	498615
24	2057 130	Schwungradkeil	key-flywheel	222698
25	2057 015	Kolben kpl.	piston assembly	499627
26	2057 016	Kolbenringsatz	ring set	499631
27	2057 164	Sicherungsring	lock-piston pin	263190
28	2057 195	Kolbenbolzen kpl.	pin-piston	499423
29	2057 196	Pleuel kpl.	rod-connecting	499424
32	2059 115	Schraube	screw	94699
116	2063 211	O-Ring/Meßstab	o-ring	280393
116A	2063 216	O-Ring/Ölrohr	o-ring	280966
227	2057 187	Reglerhebel kpl.	lever-governor	498772
230	2063 116	Scheibe		67072
284	2063 316	Schraube	screw	94511
523	2057 189	Peilstab	dipstick	499621
525	2063 212	Füllrohr	tube-dipstick	495265
562	2057 134	Schraube	screw	94907
592	2063 123	Mutter	nut	231082
615	2063 125	Mutter	nut	94474
616	2057 163	Reglerarm	crank-governor	263175
847	2057 010	Öleinfüllrohr kpl.	tube-dipstick	498715

**Intek 60 Vergaser**  
**Intek 60 carburetor**



K 3

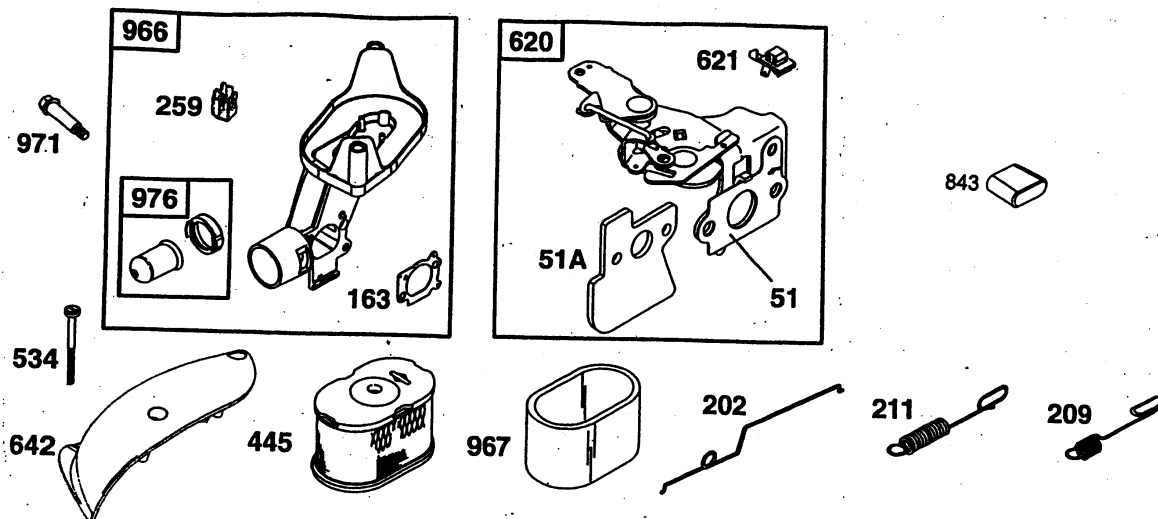


**Intek 60 Vergaser**  
**Intek 60 Carburetor**

<b>Bild-Nr. / Ref. No.</b>	<b>Best.-Nr. / Part No.</b>	<b>Bezeichnung</b>	<b>Description</b>	<b>Part No. B &amp; S</b>
51	2057 359	Dichtung	gasket-intake	273875
95	2057 128	Schraube	screw	94098
104	2057 120	Stift	pin-float hinge	231371
117	2057 180	Hauptdüse kpl.	jet-main	494870
124	2057 138	Schraube	screw	95048
125	2057 066	Vergaser kpl.	carburetor	499974
130	2057 123	Drosselklappe	shaft-throttle	224908
131	2057 406	Drosselklappenschaft	shaft-throttle	499682
133	2003 410	Schwimmer	float-carburetor	398187
134	2003 411	Nadelventil kpl.	kit-needle/seat	398188
137	2069 316	Dichtung	gasket-float bowl	693981
163	2057 358	Dichtung	gasket-air cleaner	273364
355	2058 601	Dichtung	washer-sealing	280973
975	2058 409	Schwimmerkappe kpl.	bowl-float	493640

NR:2057 005 Bezeichnung: Intek Edge SV Gruppe: Briggs & Stratton Intek Edge SV (Scooter SV4) Jahr: 03 Typ:

**Intek 60 Regelung, Luftfilter**  
**Intek 60 control, air cleaner**

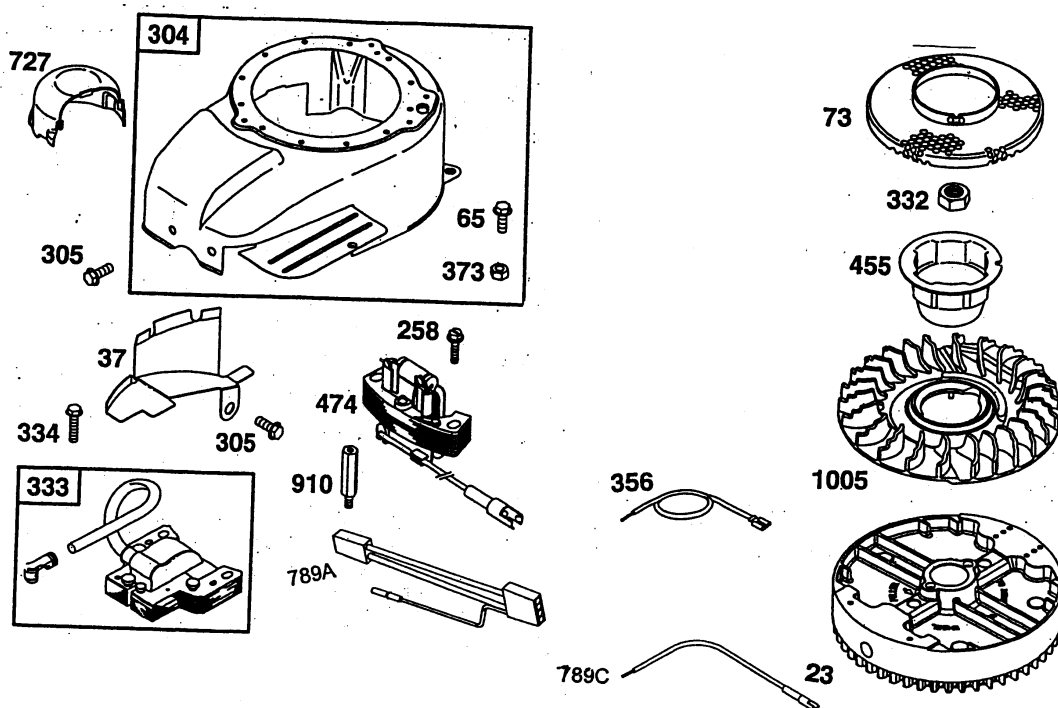


K 5

**Intek 60 Regelung, Luftfilter**  
**Intek 60 Control, Air cleaner**

<b>Bild-Nr. / Ref. No.</b>	<b>Best.-Nr. / Part No.</b>	<b>Bezeichnung</b>	<b>Description</b>	<b>Part No. B &amp; S</b>
51	2057 359	Dichtung	gasket-intake	273875
51A	2057 360	Dichtung	gasket-intake	273916
163	2057 358	Dichtung	gasket-air cleaner	273364
202	2057 162	Gelenk	link-mechanical	263148
209	2057 150	Leerlauffeder	spring-governor	263044
211	2057 153	Vollgasfeder	spring-governor	263228
259	2057 131	Halter	clamp	224348
445	2057 315	Filterelement	filter-air cleaner	498596
534	2057 141	Schraube	screw	95059
620	2057 410	Vergasermechanik	bracket-control	692618
621	2063 131	Kurzschlußschalter	switch-stop	396847
642	2057 310	Luftfilterdeckel	cover-air cleaner	281620
843	2057 301	Überzug	sleeve-lever	691884
966	2057 407	Luftfiltergehäuse kpl.	base-air cleaner	499684
967	2057 368	Vorfilter	filter-pre cleaner	273356
971	2057 142	Schraube	screw	95103
976	2057 181	Primer kpl.	primer-carburetor	496115

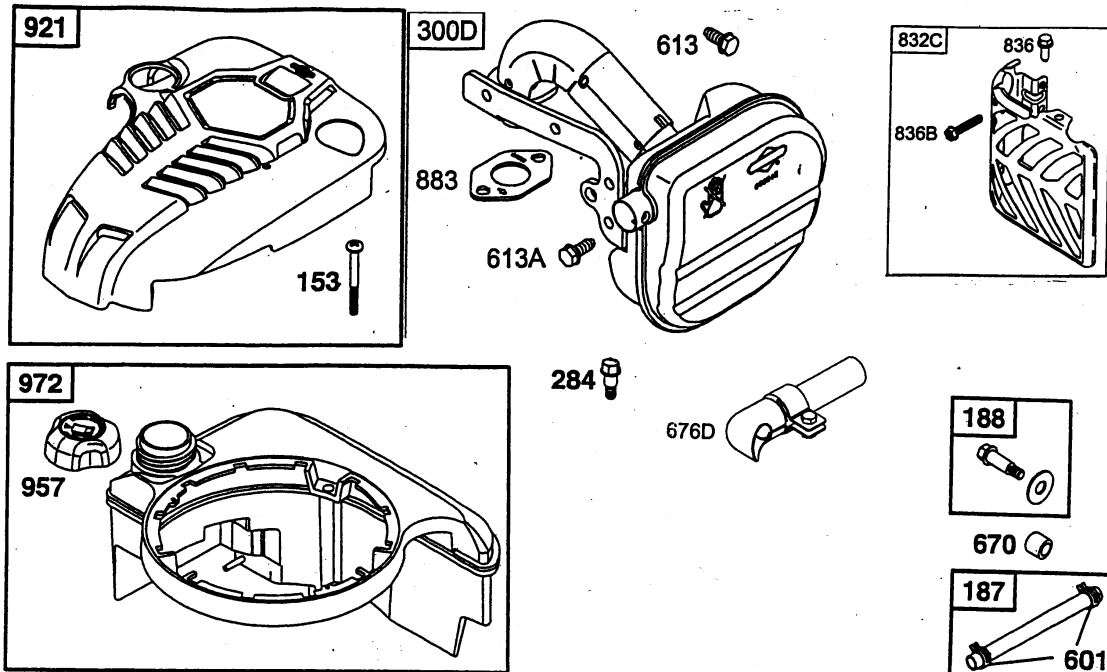
**Intek 60 Polrad, Lüfterhaube, Zündanlage**  
**Intek 60 flywheel, blower housing, electrical**



**Intek 60 Polrad, Lüfterhaube, Zündanlage**  
**Intek 60 Flywheel, Blower housing, Electrical**

<b>Bild-Nr. / Ref. No.</b>	<b>Best.-Nr. / Part No.</b>	<b>Bezeichnung</b>	<b>Description</b>	<b>Part No. B &amp; S</b>
23	2058 313	Schwungrad	flywheel	692693
37	2058 306	Schutzbl.	guard-flywheel	224511
65	2057 110	Schraube	screw	94904
73	2057 124	Fingerschutz	screen-rotating	225125
258	2063 117	Schraube	screw	94512
304	2057 308	Lüftergehäuse	housing-blower	499676
305	2057 106	Schraube	screw	94744
332	2057 114	Mutter	nut	94877
333	2063 056	Zündspule kpl.	armature-magneto	802574
334	2059 306	Schraube	screw	94731
356	2057 183	Kabel	wire-stop	497833
373	2057 100	Mutter	nut	94908
455	2057 306	Starterglocke	cup-flywheel	225121
474	2069 118	Ladespule	alternator	492841
727	2057 300	Abdeckung	cover-starter drive	281675
789A	2057 311	Kabelsatz	harness-wiring	696545
789C	2057 317	Kabelsatz	harness-wiring	694498
910	2069 117	Stehbolzen	stud	94510
1005	2057 370	Lüfter	fan-flywheel	281657

**Intek 60 Abdeckung, Tank, Schalldämpfer**  
**Intek 60 covering cap, fuel tank, muffler**



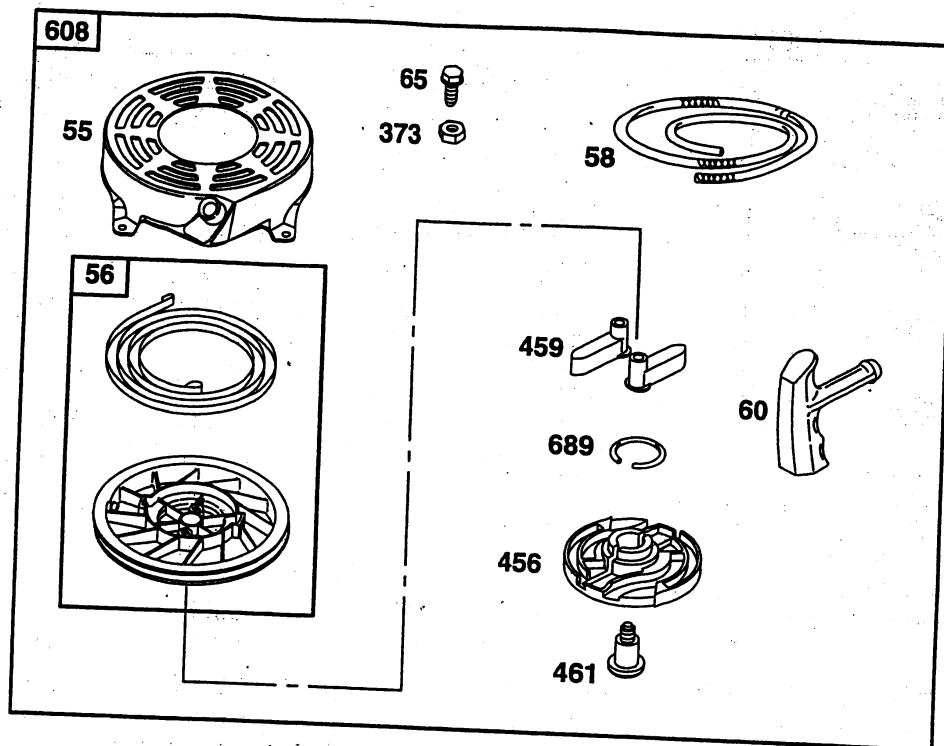
K 9

**Intek 60 Abdeckung, Tank, Schalldämpfer**  
**Intek 60 Covering cap, Fuel tank, Muffler**

<b>Bild-Nr. / Ref. No.</b>	<b>Best.-Nr. / Part No.</b>	<b>Bezeichnung</b>	<b>Description</b>	<b>Part No. B &amp; S</b>
153	2057 140	Schraube	screw	95050
187	2057 371	Benzinleitung	line-fuel	296004
188	2057 143	Schraube	screw	398540
284	2063 316	Schraube	screw	94511
300D	2063 321	Auspuff	muffler	693982
601	1036 517	Klammer	clamp-hose	93053
613	2058 104	Schraube	screw	691108
613A	2058 109	Schraube	screw	691140
670	2057 166	Distanzstück	spacer-fuel tank	280512
676D	2057 319	Deflektor	deflector-muffler	697915
832C	2057 320	Hitzeschutz	guard muffler	695593
836	2057 321	Schraube	screw	691147
836B	2056 189	Schraube	screw	692198
883	2057 350	Dichtung	gasket-exhaust	273348
921	2057 312	Motorgehäuse	cover-blower housing	498734
957	2057 318	Tankdeckel	cap-fuel tank	498697
972	2057 302	Benzintank	tank-fuel	499618

□

**Intek 60 Starter**  
**Intek 60 rewind - starter**



**K11**



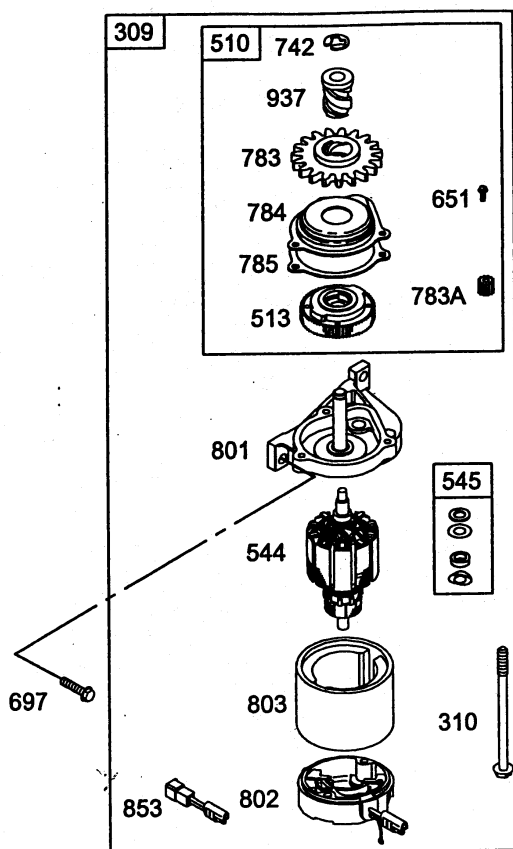
**Intek 60 Starter**

**Intek 60 Rewind - starter**

<b>Bild-Nr. / Ref. No.</b>	<b>Best.-Nr. / Part No.</b>	<b>Bezeichnung</b>	<b>Description</b>	<b>Part No. B &amp; S</b>
55	2069 121	Startergehäuse	housing-rewind	497440
56	2057 184	Seilscheibe kpl.	pulley	498144
58	2063 604	Starterseil	rope-starter	280399
60	2069 300	Startgriff	grip-starter rope	281434
65	2057 110	Schraube	screw	94904
373	2057 100	Mutter	nut	94908
456	2069 301	Federhalter	plate-pawl friction	281503
459	2069 302	Halter	ratchet-pawl	281505
461	2069 124	Schraube	screw	94943
608	2069 012	Starter kpl.	starter-rewind	497680
689	2069 125	Sicherung	spring-friction	263073

NR:2057 005 Bezeichnung: Intek Edge SV Gruppe: Briggs & Stratton Intek Edge SV (Scooter SV4) Jahr: 03 Typ:

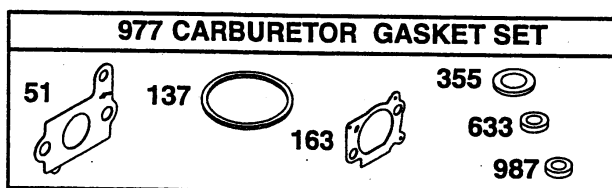
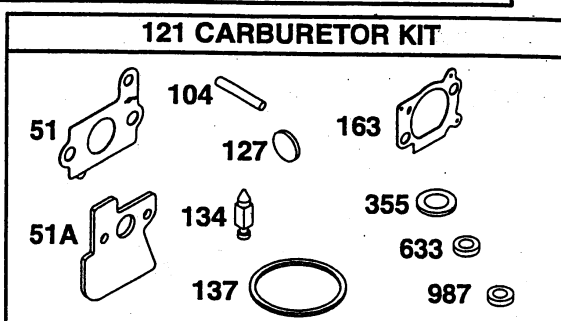
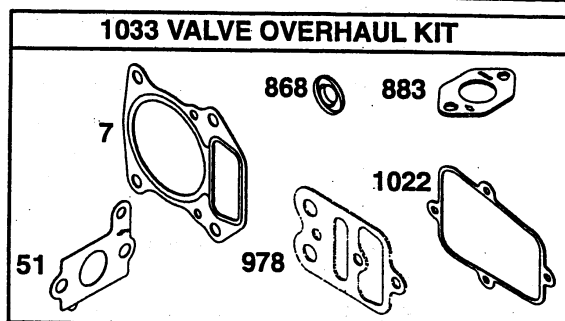
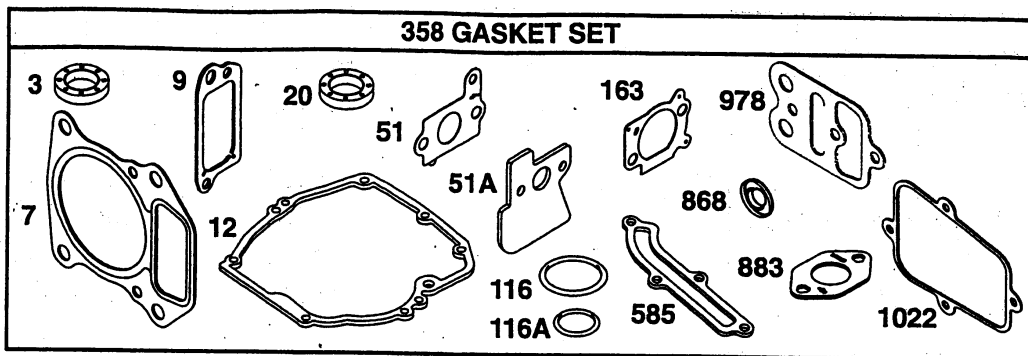
**Intek 60 Elektrischer Anlasser**  
**Intek 60 motor - starter**



**Intek 60 Elektrischer Anlasser**  
**Intek 60 Motor - starter**

<b>Bild-Nr. / Ref. No.</b>	<b>Best.-Nr. / Part No.</b>	<b>Bezeichnung</b>	<b>Description</b>	<b>Part No. B &amp; S</b>
309	2069 010	E.-Anlasser kpl.	motor-starter	494233
310	2069 103	Schraube	screw	94051
510	2069 011	Startergetriebe kpl.	drive-starter	494147
513	2069 105	Zahnrad	clutch-drive	394815
544	2057 177	Wicklung	armature-starter	492921
545	2069 107	Scheibensatz	washer set	492919
651	2069 322	Schraube	screw	93490
697	2069 328	Schraube	screw	691127
742	2069 116	Sicherung	retainer-e ring	93941
783	2069 108	Zahnrad	gear-pinion	281127
783A	2069 109	Zahnrad	gear-pinion	261606
784	2069 110	Getriebedeckel	cover-starter gear	224262
785	2069 111	Deckeldichtung	gasket-starter cover	272201
801	2069 112	Motordeckel oben	cap-drive	492335
802	2069 329	Motordeckel unten	cap-drive	695267
803	2069 113	Startergehäuse	housing-starter	492920
853	2057 058	Adapter, 4-polig	adapter, four-pole	
937	2069 115	Schneckenrad	spline-starter	281125

**Intek 60 Dichtungssatz**  
**Intek 60 kit - set**



**K15**

**Intek 60 Dichtungssatz**  
**Intek 60 Kit - set**

<b>Bild-Nr. / Ref. No.</b>	<b>Best.-Nr. / Part No.</b>	<b>Bezeichnung</b>	<b>Description</b>	<b>Part No. B &amp; S</b>
3	2057 352	Simmerring	seal-oil	299819
7	2057 367	Kopfdichtung	gasket-cylinder head	273240
9	2058 301	Dichtung	gasket-breather	272481
12	2063 107	Dichtung	gasket-crankcase	272198
20	2063 112	Simmerring	seal-oil	399781
51	2057 359	Dichtung	gasket-intake	273875
51A	2057 360	Dichtung	gasket-intake	273916
104	2057 120	Stift	pin-float hinge	231371
116	2063 211	O-Ring	o-ring	280393
116A	2063 216	O-Ring	o-ring	280966
121	2058 105	Rep.-Satz	kit-carburetor	692703
134	2003 411	Nadelventil	kit-needle/seat	398188
137	2069 316	Dichtung	gasket-float bowl	693981
163	2057 358	Dichtung	gasket-air cleaner	273364
358	2058 106	Dichtungs-Satz	gasket set-engine	694090
585	2063 209	Dichtung	gasket-breather	272238
868	2057 366	Ventildichtung	seal-valve	498592
883	2057 350	Auslaßdichtung	gasket-exhaust	273348
977	2058 108	Vergaser-Satz	carburetor-set	692704
1033	2059 104	Dichtungs-Satz	valve overhaul kit	692311