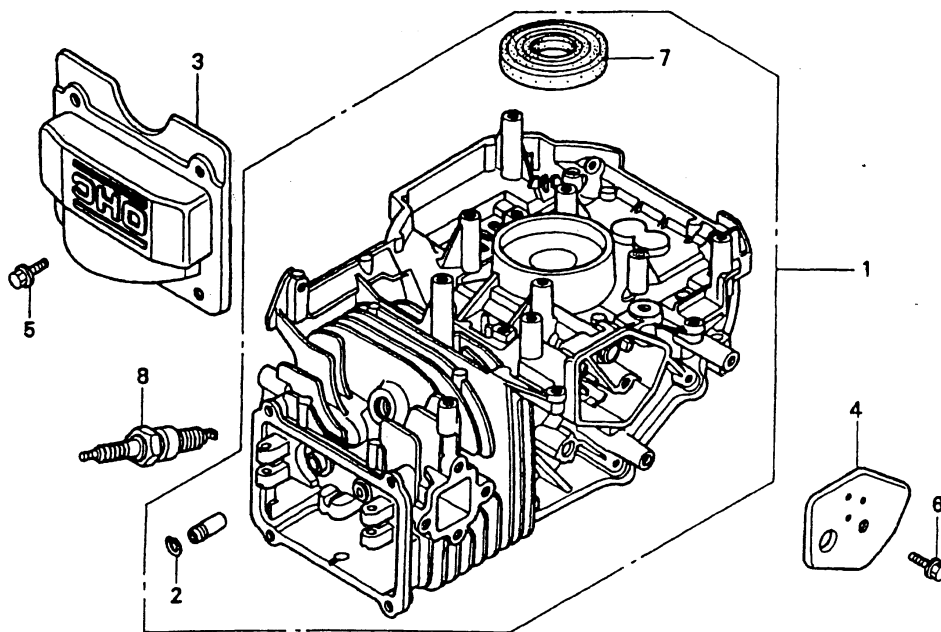


GCV 160 - A2 Zylinder, cylinder assembly

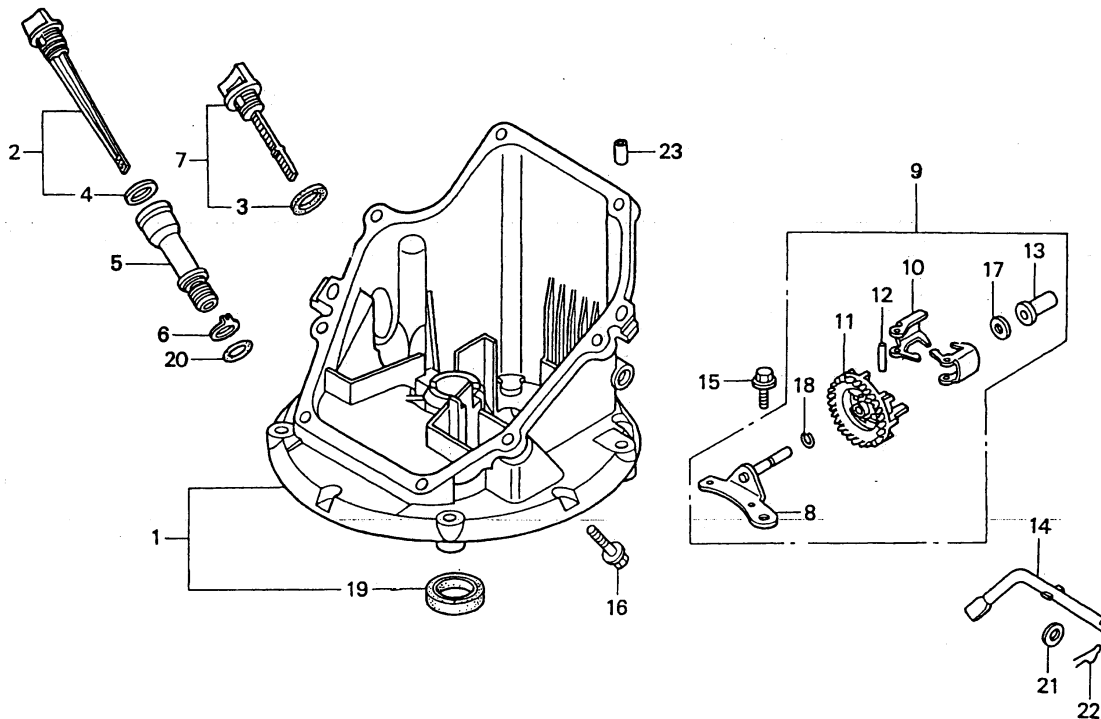


NR:2098 000 Bezeichnung: GCV 160 Gruppe: Honda GCV 160 Jahr: 03 Typ:

GCV 160 - A2 Zylinder
GCV 160 - A2 cylinder assembly

Bild-Nr. / Ref. No.	Best.-Nr. / Part No.	Bezeichnung	Description	Part No. Honda
1	2098 050	Zylinder	cylinder	12000-ZL8-000
2	2098 138	Wellensicherung	clip	12216-ZE5-300
3	2098 424	Zylinderkopfdeckel	cover-head	12311-ZL8-000
4	2098 400	Deckel	cover-breather	12355-ZL8-000
5	2098 105	Schraube	screw	90013-883-000
6	2098 106	Schraube	screw	90014-952-000
7	2098 318	Simmering	oil-seal	91201-ZL8-003
8	2095 306	Zündkerze	plug-spark	98079-56846

GCV 160 - A2 Ölwanne, sump-engine

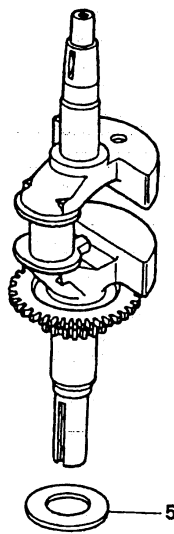


NR:2098 000 Bezeichnung: GCV 160 Gruppe: Honda GCV 160 Jahr: 03 Typ:

GCV 160 - A2 Ölwanne
GCV 160 - A2 sump-engine

Bild-Nr. / Ref. No.	Best.-Nr. / Part No.	Bezeichnung	Description	Part No. Honda
1	2098 351	Ölwanne	pan-assy	11300-ZM0-800
2	2098 413	Ölmeßstab	gauge-oil level	15620-ZG1-700
4	2098 311	Dichtung-Meßstab	packing-oil cap	15625-ZE6-000
5	2098 410	Öleinfüllrohr	extension-oil	15631-ZM0-000
6	2098 135	Scheibe	washer	15639-ZM0-000
7	2098 407	Ölmeßstab	gauge-oil level	15651-ZM0-800
8	2098 415	Halter	shaft-holder	16508-ZM0-000
9	2098 028	Regler kpl.	governor	16510-ZM0-000
10	2098 416	Reglergewicht	weight-governor	16511-ZL8-000
11	2098 417	Reglerverzahnung	holder-governor	16512-ZM0-000
12	2098 134	Stift	pin	16513-ZE1-000
13	2098 139	Reglerspule	slider-governor	16531-ZE1-000
14	2098 418	Reglerarm	arm-governor	16541-ZM0-000
15	2098 106	Schraube	screw	90014-952-000
16	2098 110	Schraube	screw	90121-952-000
17	2098 115	Druckscheibe	washer	90451-ZE1-000
18	2098 117	Klemme	clip	90602-ZE1-000
19	2098 319	Dichtung-Ölrohr	oil-seal	91202-ZL8-003
20	2098 321	O-Ring	o-ring	91313-MB0-003
21	2098 123	Scheibe	washer	94101-06800
22	2098 125	Sicherung	pin-lock	94251-08000
23	2098 126	Paßstift	pin-dowel	94301-08200

GCV 160 - A2 Kurbelwelle, crankshaft

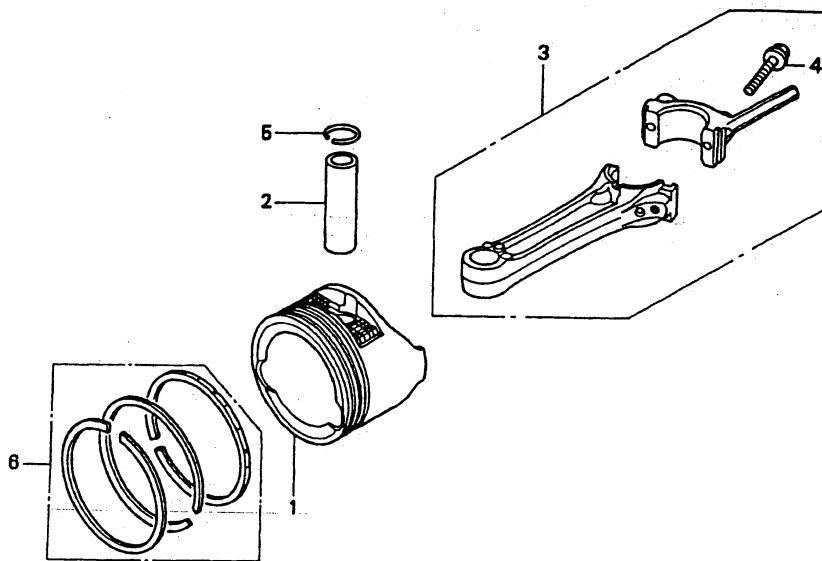


NR:2098 000 Bezeichnung: GCV 160 Gruppe: Honda GCV 160 Jahr: 03 Typ:

GCV 160 - A2 Kurbelwelle
GCV 160 - A2 crankshaft

Bild-Nr. / Ref. No.	Best.-Nr. / Part No.	Bezeichnung	Description	Part No. Honda
2	2098 421	Kurbelwelle	crankshaft	13310-ZM0-600
5	2098 114	Druckscheibe	washer	90402-ZL8-000

GCV 160 - A2 Kolben, piston



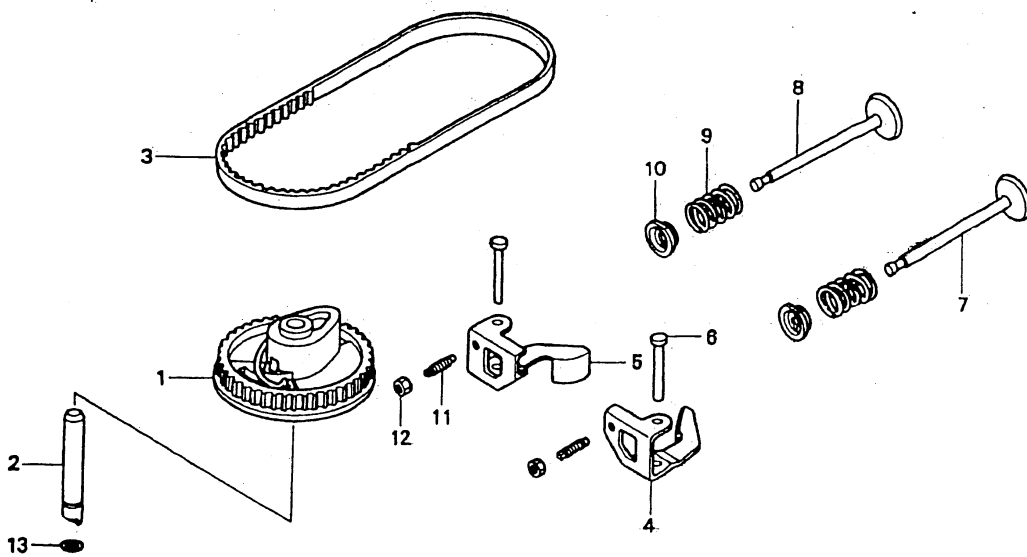
NR:2098 000 Bezeichnung: GCV 160 Gruppe: Honda GCV 160 Jahr: 03 Typ:

GCV 160 - A2 Kolben

GCV 160 - A2 piston

Bild-Nr. / Ref. No.	Best.-Nr. / Part No.	Bezeichnung	Description	Part No. Honda
1	2098 401	Kolben	piston	13101-ZL8-000
2	2098 425	Kolbenbolzen	pin-piston	13111-ZE0-000
3	2098 013	Pleuelstange	pod-connecting	13200-ZL8-000
4	2098 100	Schraube	screw	90001-ZE1-000
5	2098 116	Wellensicherung	clip	90551-ZE0-000

GCV 160 - A2 Ventile, valve

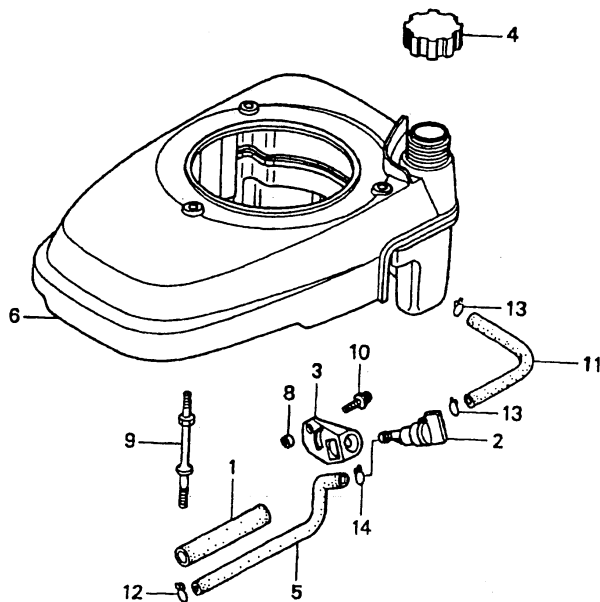


NR:2098 000 Bezeichnung: GCV 160 Gruppe: Honda GCV 160 Jahr: 03 Typ:

GCV 160 - A2 Ventile
GCV 160 - A2 valves

Bild-Nr. / Ref. No.	Best.-Nr. / Part No.	Bezeichnung	Description	Part No. Honda
1	2098 411	Riemenscheibe	pulley-camshaft	14320-ZL8-000
2	2098 426	Welle	shaft-cam pulley	14324-ZL8-000
3	2098 322	Zahnriemen	belt-timing	14400-ZL8-003
4	2098 402	Kipphebel Einlass	rocker-arm in.	14431-ZL8-000
5	2098 403	Kipphebel Auslass	rocker-arm ex.	14441-ZL8-000
6	2098 412	Stift	shaft	14461-ZL8-000
7	2098 404	Einlassventil	valve-in.	14711-ZL8-000
8	2098 405	Auslassventil	valve-ex.	14721-ZL8-000
9	2098 137	Ventilfeder	spring-valve	14751-ZL8-000
10	2098 136	Federteller	retainer	14771-ZE1-000
11	2098 104	Schraube	screw	90012-333-000
12	2098 112	Mutter	nut	90206-001-000
13	2098 320	O-Ring	o-ring	91301-027-000

GCV 160 - A2 Kraftstoffbehälter, tank fuel



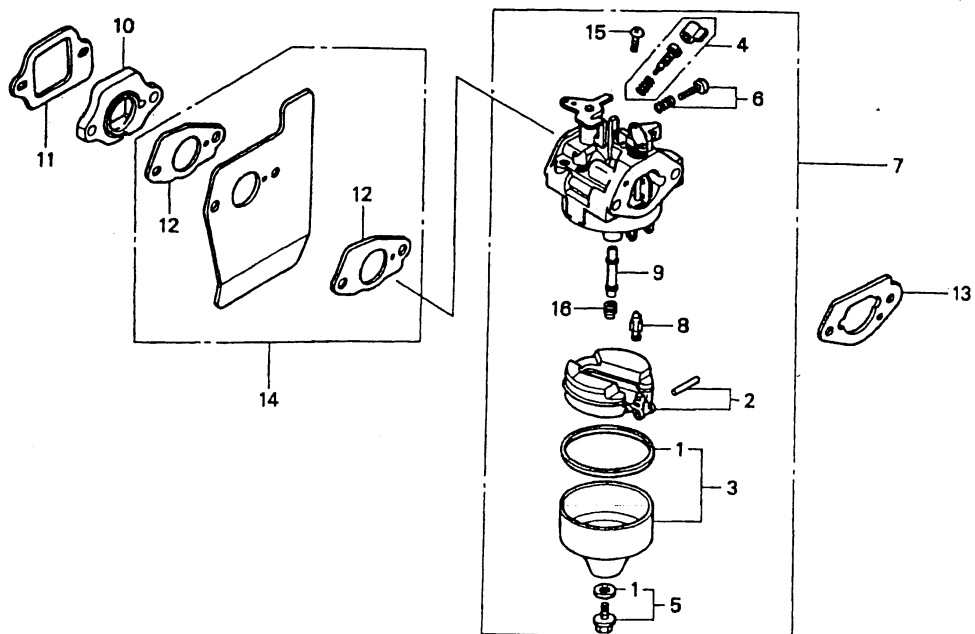
NR:2098 000 Bezeichnung: GCV 160 Gruppe: Honda GCV 160 Jahr: 03 Typ:

GCV 160 - A2 Kraftstoffbehälter
GCV 160 - A2 fuel tank

Bild-Nr. / Ref. No.	Best.-Nr. / Part No.	Bezeichnung	Description	Part No. Honda
1	2098 302	Schutzschlauch	rubber-supporter	16854-ZH8-000
2	2098 140	Benzinhahn	cock-fuel	16950-ZG9-M02
3	2098 419	Stütze	bracket	16956-ZM0-000
4	2098 327	Tankdeckel	cap-fuel tank	17620-ZL8-003
5	2098 303	Benzinleitung	tube-fuel	17702-ZM0-000
6	2098 429	Tank	tank-fuel	19610-ZM0-000ZA
8	2098 441	Buchse	collar	33609-GK4-620
9	2098 109	Gewindebolzen	bolt-stud	90043-ZL8-000
10	2098 121	Schraube	screw	93891-05010-08
11	2098 300	Benzinleitung	tube-fuel	95001-55150-40
12	2098 127	Sicherung B8	clip b8	95002-02080
13	2098 128	Sicherung B10	clip b10	95002-02100
14	2098 129	Sicherung C9	clip c9	95002-50000

NR:2098 000 Bezeichnung: GCV 160 Gruppe: Honda GCV 160 Jahr: 03 Typ:

GCV 160 - A2 Vergaser, carburetor

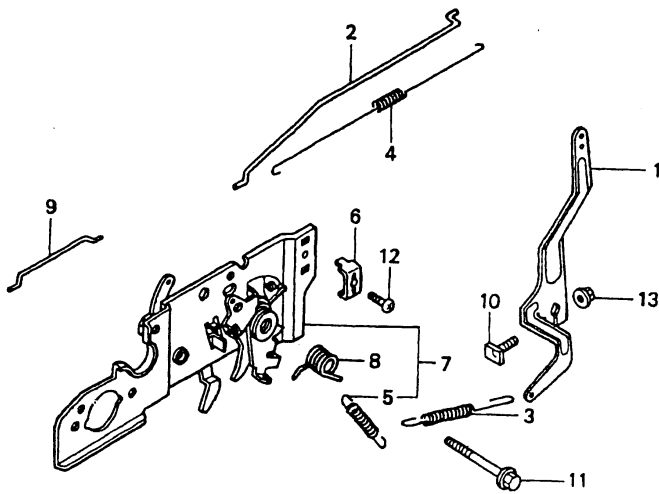


NR:2098 000 Bezeichnung: GCV 160 Gruppe: Honda GCV 160 Jahr: 03 Typ:

GCV 160 - A2 Vergaser
GCV 160 - A2 carburetor

Bild-Nr. / Ref. No.	Best.-Nr. / Part No.	Bezeichnung	Description	Part No. Honda
1	2098 312	Dichtung	packing-set	16010-883-015
2	2098 054	Schwimmer kpl.	float-set	16013-ZL1-003
3	2098 414	Schwimmerkappe	chamber-float	16015-892-015
4	2098 010	Schrauben Set	screw-set	16016-892-005
5	2098 011	Schrauben Set	screw-set	16028-ZE0-005
6	2098 012	Schrauben Set	screw-set	16029-ZG0-901
7	2098 055	Vergaser kpl.	carburetor	16000-ZM0-013
8	2098 409	Nadelventil	valve-float	16155-ZM0-003
9	2098 408	Steigrohr	nozzel-main	16166-ZM0-003
10	2098 314	Isolierung	insulator	162111-ZL8-000
11	2098 315	Dichtung	packing	16212-ZL8-000
12	2098 374	Dichtung	packing	16221-883-800
13	2098 316	Dichtung	packing	16228-ZL8-000
14	2098 015	Luftführung kpl.	guide-air	19650-ZM-000
15	2098 120	Schraube	screw	93500-05006-1H
16	2098 328	Düse-60	jet-main #60	99101-124-0600
16	2098 329	Düse-62	jet-main #62	99101-124-0620
16	2098 330	Düse-65	jet-main #65	99101-124-0650

GCV 160 - A2 Regelung, control

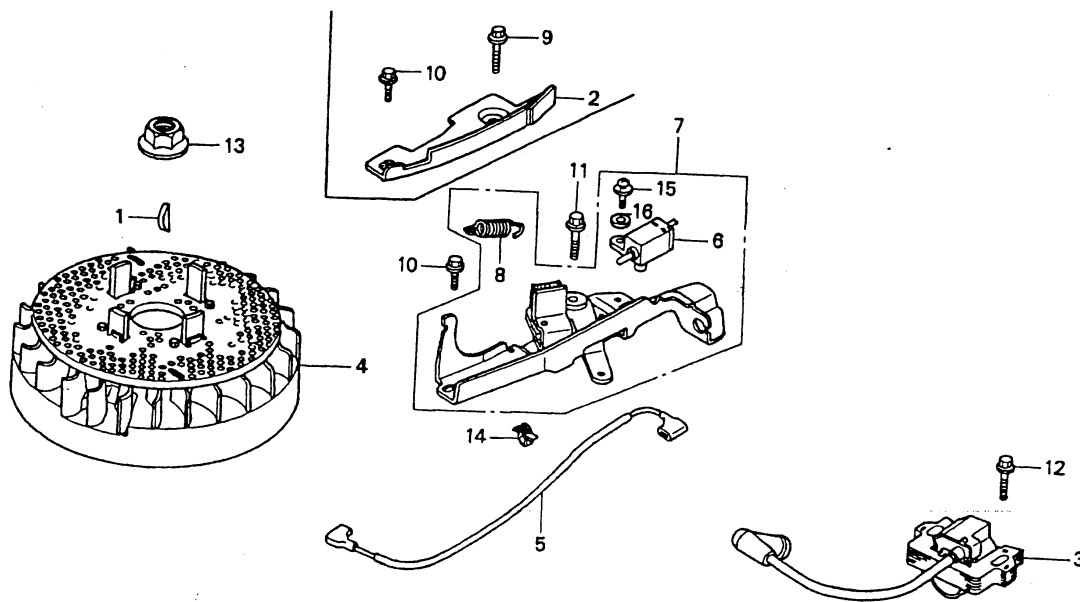


NR:2098 000 Bezeichnung: GCV 160 Gruppe: Honda GCV 160 Jahr: 03 Typ:

GCV 160 - A2 Regelung
GCV 160 - A2 control

Bild-Nr. / Ref. No.	Best.-Nr. / Part No.	Bezeichnung	Description	Part No. Honda
1	2098 512	Reglerarm	arm-governor	16551-ZM0-000
2	2098 523	Reglerstange	rod-governor	16555-ZM0-000
3	2098 146	Zugfeder	spring	16561-ZM0-000
4	2098 174	Zugfeder	spring	16562-ZM0-000
5	2098 189	Zugfeder	spring	16576-ZE7-300
6	2098 520	Kabelklemme	holder-cable	16576-891-000
7	2098 192	Grundplatte kpl.	base-control	16580-ZM0-000
8	2098 584	Feder	spring	16593-ZM0-000
9	2098 589	Chokestange	rod-choke	16674-ZM0-000
10	2098 181	Schraube	screw	90015-ZE5-010
11	2098 590	Schraube	screw	90016-ZM0-000
12	2098 575	Schraube	screw	93500-05016-0A
13	2098 581	Mutter	nut	94050-06000

GCV 160 - A2 Polrad, flywheel

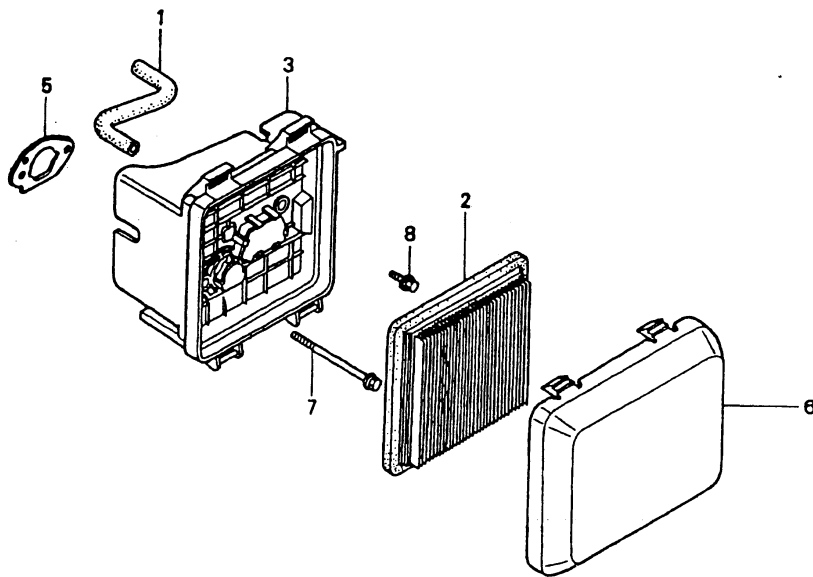


NR:2098 000 Bezeichnung: GCV 160 Gruppe: Honda GCV 160 Jahr: 03 Typ:

GCV 160 - A2 Polrad
GCV 160 - A2 flywheel

Bild-Nr. / Ref. No.	Best.-Nr. / Part No.	Bezeichnung	Description	Part No. Honda
1	2098133	Schwungradkeil	key	13331-357-000
2	2098430	Bremshebel	brake-lever	19612-ZM0-000
3	2098438	Zündspule	ignition-coil	30500-ZL8-004
4	2098440	Schwungrad	flywheel	31105-ZM0-000
5	2098439	Kabel	stop-switch	32195-ZM0-000
6	2098443	Schalter	engine-stop	35120-ZM0-003
7	2098444	Bremse	brake	75100-ZM0-000
8	2098478	Feder	spring	75113-ZM0-000
9	2098105	Schraube	screw	90013-883-000
10	2098106	Schraube	screw	90014-952-000
11	2098107	Schraube	screw	90018-ZE1-000
12	2098108	Schraube	screw	90022-888-010
13	2098111	Mutter	nut	90201-878-003
14	2098118	Clips	clip	90681-959-003
15	2098122	Schraube	screw	93892-04012-00
16	2098124	Scheibe	washer	94103-04000

GCV 160 - A2 Luftfilter, air cleaner

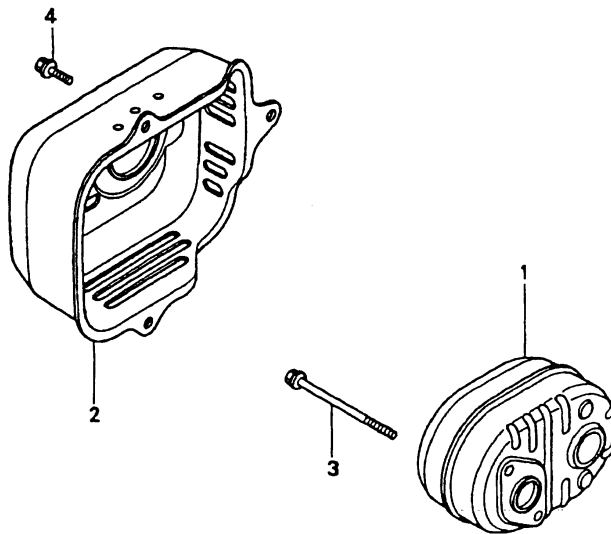


NR:2098 000 Bezeichnung: GCV 160 Gruppe: Honda GCV 160 Jahr: 03 Typ:

GCV 160 - A2 Luftfilter
GCV 160 - A2 air cleaner

Bild-Nr. / Ref. No.	Best.-Nr. / Part No.	Bezeichnung	Description	Part No. Honda
1	2098 301	Luftschlauch	tube-breather	15721-ZM0-000
2	2098 323	Luftfilter	element-air cleaner	17211-ZL8-000
3	2098 324	Filtergehäuse	case-air cleaner	17220-ZM0-000
4	2098 325	Luftführung	air-conduction	17225-ZM0-000
5	2098 317	Dichtung	packing	17228-ZL8-000
6	2098 326	Filterdeckel	cover	17231-ZM0-000
7	2098 101	Schraube	screw	90003-ZM0-000
8	2098 130	Schraube	screw	95701-06014-08

GCV 160 - A2 Schalldämpfer, muffler

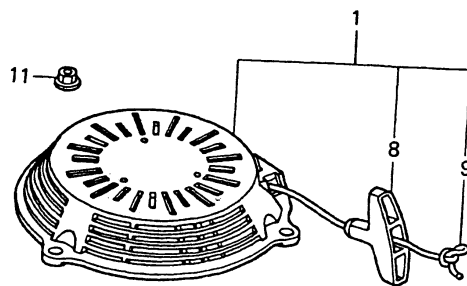


NR:2098 000 Bezeichnung: GCV 160 Gruppe: Honda GCV 160 Jahr: 03 Typ:

GCV 160 - A2 Schalldämpfer
GCV 160 - A2 muffler

Bild-Nr. / Ref. No.	Best.-Nr. / Part No.	Bezeichnung	Description	Part No. Honda
1	2098 427	Auspuff	muffler	18310-ZM0-000
2	2098 428	Schutzgitter	protector	18321-ZL8-000
3	2098 102	Schraube 6 x 79	screw 6 x 79	90004-ZL8-000
4	2098 105	Schraube 6 x 12	screw 6 x 12	90013-883-000

GCV 160 - A2 Starter, recoil



NR:2098 000 Bezeichnung: GCV 160 Gruppe: Honda GCV 160 Jahr: 03 Typ:

GCV 160 - A2 Starter

GCV 160 - A2 recoil

Bild-Nr. / Ref. No.	Best.-Nr. / Part No.	Bezeichnung	Description	Part No. Honda
1	2098021	Starter kpl.	recoil-starter	28400-ZM0-631ZA
2	2098355	Startergehäuse	holder-recoil	28414-ZM0-003
3	2098432	Seilrolle	reel-recoil	28421-ZL8-003
4	2098433	Sperrklinge	pawl-recoil	28422-ZL8-003
5	2098434	Führung	guide-rope	28433-ZL8-003
6	2098131	Druckfeder	spring	28441-ZL8-003
7	2098132	Spiralfeder	spring	28442-ZL8-003
8	2098435	Startergriff	grip	28461-ZL8-003
9	2098437	Starterseil	rope	28462-ZL8-631
10	2098103	Schraube	screw	90005-ZL8-003
11	2098113	Mutter-Scheibe	nut-washer	90303-MR1-000