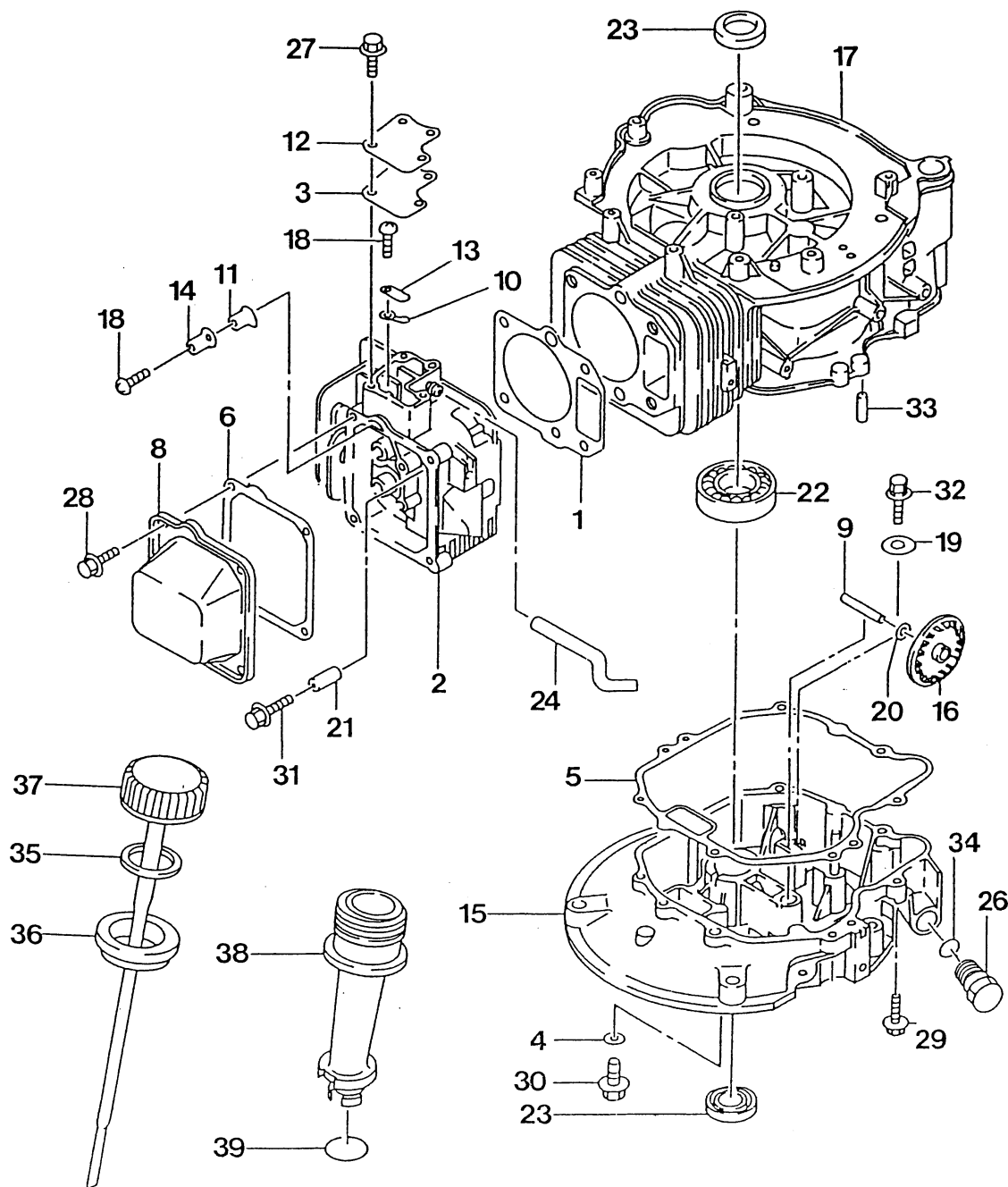


NR:2090 065 Bezeichnung: FC 150 V Gruppe: Kawasaki FC 150 V Jahr: 03 Typ:

**FC 150 V - #S 66 Kurbelgehäuse, Ölwanne**

**FC 150 V - #S 66 cylinder assembly, sump bases**



**FC 150 V - #S 66 Kurbelgehäuse, Ölwanne**  
**FC 150 V - #S 66 Cylinder assembly, Sump bases**

Bild-Nr. / Ref. No.	Best.-Nr. / Part No.	Bezeichnung	Description	Part No. Kawasaki
1	2090 101	Zylinderkopfdicht.	gasket-head	11004-2099
2	2090 100	Zylinderkopf	cylinder head	11008-6023
3	2090 147	Dichtung	gasket-cover	11060-2007
4	2090 103	Scheibe	gasket	11009-2747
5	2090 148	Dichtung	gasket-crankcase cover	11060-2011
6	2090 105	Dichtung-Deckel	gasket-rocker case	11009-2848
8	2090 107	Ventildeckel	case-rocker	11022-2057
9	2090 202	Welle	shaft	13107-2202
10	2096 522	Platte	plate	13270-2049
11	2096 523	Platte	plate	13270-2050
12	2090 110	Deckel	cover	14090-2087
13	2096 533	Ventil	valve	16126-2201
14	2096 534	Ventil	valve	16126-2202
15	2096 548	Ölwanne	cover-crankcase	49015-6139
16	2090 203	Schleuderrad	slinger-oil	49073-2055
17	2096 551	Zylinder	crankcase-comp	49120-2240
18	2090 230	Schraube	screw	92009-2166
19	2090 231	Scheibe	washer	92200-2033
20	2090 232	Scheibe	washer	92200-2034
21	2090 113	Hülse	pin	92043-1264
22	2090 233	Kugellager	bearing-ball	601 B-6205
23	2090 234	Simmerring	seal-oil	92049-2208
24	2090 114	Schlauch	tube	92059-2256
26	2090 223	Ölablaßschraube	plug	92066-2176
27	2090 115	Schraube	screw	130 B-0510
28	2090 116	Schraube	screw	130 B-0612
29	2090 224	Schraube	screw	130 G-0625
30	2090 213	Schraube	screw	130 G-0812

NR:2090 065 Bezeichnung: FC 150 V Gruppe: Kawasaki FC 150 V Jahr: 03 Typ:

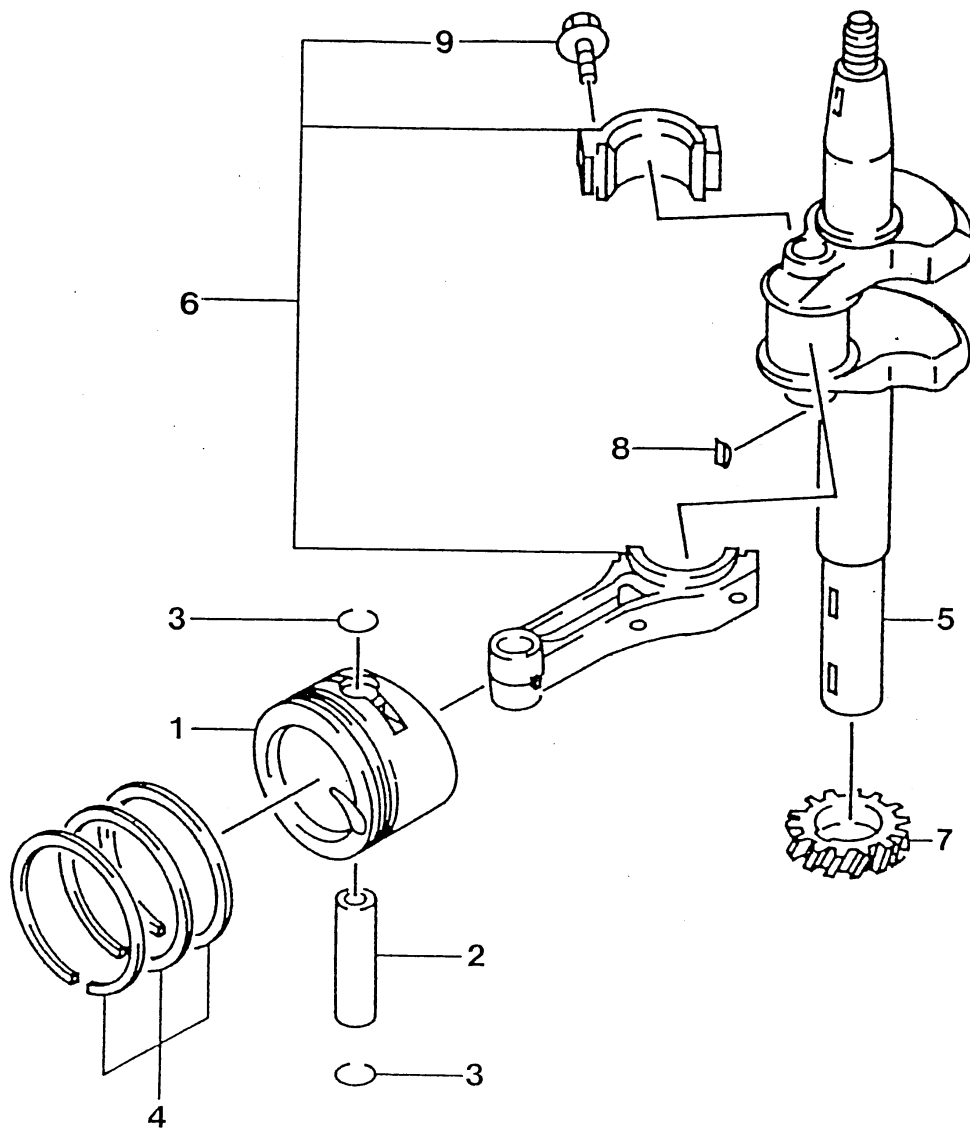
**FC 150 V - #S 66 Kurbelgehäuse, Ölwanne**  
**FC 150 V - #S 66 Cylinder assembly, Sump bases**

Bild-Nr. / Ref. No.	Best.-Nr. / Part No.	Bezeichnung	Description	Part No. Kawasaki
31	2090 117	Schraube	screw	130 G-0845
32	2090 214	Schraube	screw	187 B-0510
33	2090 215	Stift	pin	551 A-0612
34	2090 216	O-Ring	o-ring	670 D-2015
35	2090 217	Dichtung	gasket-oil gauge	11009-2346
36	2090 218	Führung	guide	13070-2078
37	2090 219	Meßstab	gauge	52005-2106
38	2090 220	Öleinfüllrohr	filler	59231-2071
39	2090 221	O-Ring	o-ring	670 D-2016

NR:2090 065 Bezeichnung: FC 150 V Gruppe: Kawasaki FC 150 V Jahr: 03 Typ:

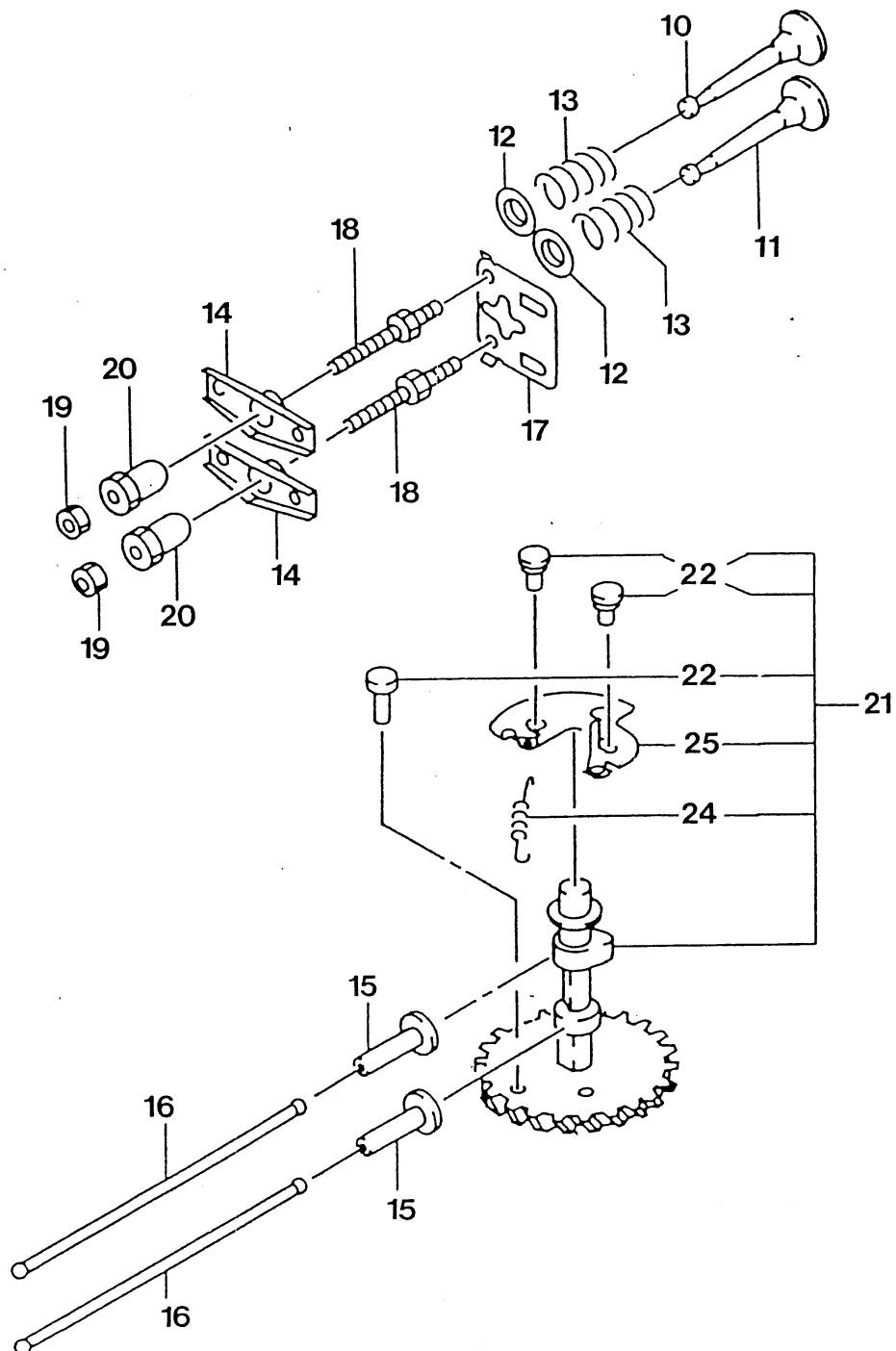
**FC 150 V - #S 66 Kurbelwelle, Kolben, Pleuel, Ventile**

**FC 150 V - #S 66 crankshaft, piston, connecting rod, valve**



NR:2090 065 Bezeichnung: FC 150 V Gruppe: Kawasaki FC 150 V Jahr: 03 Typ:

**FC 150 V - #S 66 Kurbelwelle, Kolben, Pleuel, Ventile**  
**FC 150 V - #S 66 crankshaft, spiston, connecting rod, valve**



NR:2090 065 Bezeichnung: FC 150 V Gruppe: Kawasaki FC 150 V Jahr: 03 Typ:

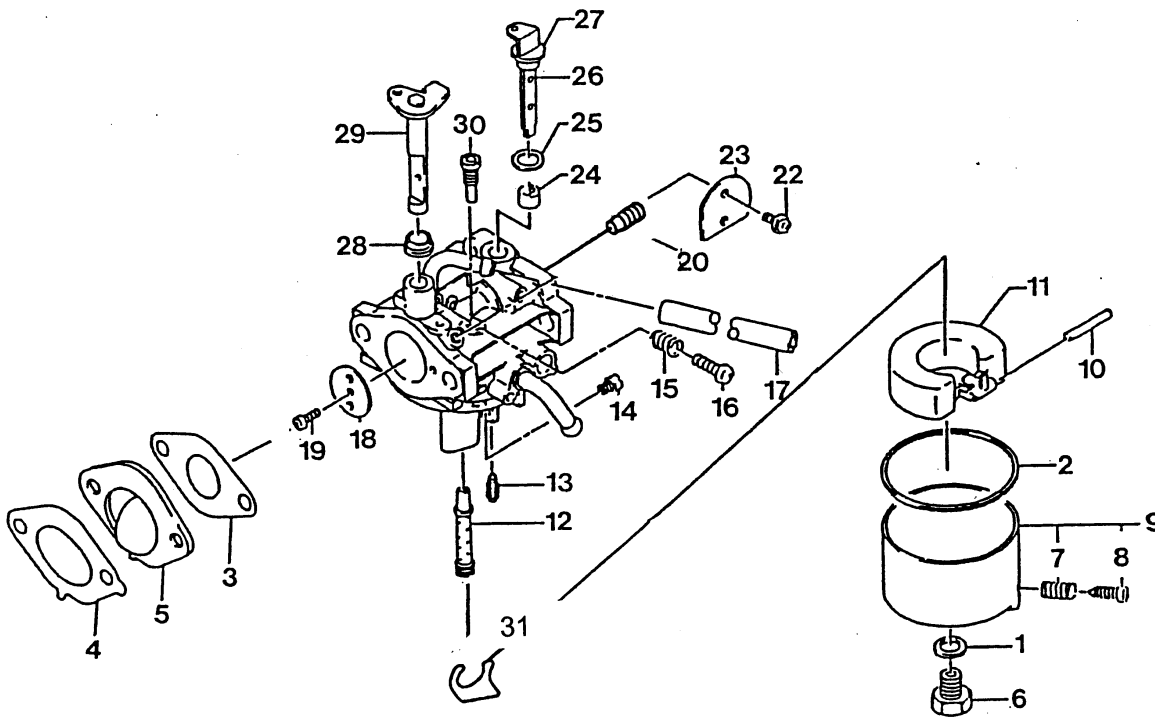
**FC 150 V - #S 66 Kurbelwelle, Kolben, Pleuel, Ventile**  
**FC 150 V - #S 66 Crankshaft, Piston, Con-rod, Valves**

Bild-Nr. / Ref. No.	Best.-Nr. / Part No.	Bezeichnung	Description	Part No. Kawasaki
1	2090 118	Kolben	piston assembly	13001-2109
2	2090 122	Bolzen	pin-piston	13002-2074
3	2090 123	Sicherung	ring-snap	92033-2161
4	2096 512	Kolbenringe	ring-set piston	13008-6030
5	2096 518	Kurbelwelle	crankshaft	13037-2453
6	2090 051	Pleuelstange kpl.	rod-assy-connecting	13251-6025
7	2090 128	Zahnrad	gear-helical	59056-2726
8	2090 129	Keil	key	92038-2093
9	2090 130	Schraube	screw	92150-2122
10	2090 131	Ventil-Einlaß	valve-intake	12004-2090
11	2090 132	Ventil-Auslaß	valve-exhaust	12005-2074
12	2096 510	Ventilteller	retainer-valve spring	12009-2068
13	2090 250	Ventilfeder	spring-engine valve	49078-2073
14	2096 511	Hebel	arm-rocker	12016-2062
15	2090 136	Ventilstößel	tappet	12032-2065
16	2090 137	Ventilwelle	rod-push	13116-2065
17	2090 138	Führung	guide	13070-2072
18	2090 139	Einstellschraube	bolt	92150-2102
19	2090 140	Mutter	nut	92015-2240
20	2090 141	Mutter	nut	92015-2253
21	2090 063	Nockenwelle	camshaft-comp	49118-2118
22	2090 142	Stift	pin	92043-2168
24	2090 144	Feder	spring	92081-2342
25	2096 536	Druckplatte	decompressor	21118-2090

NR:2090 065 Bezeichnung: FC 150 V Gruppe: Kawasaki FC 150 V Jahr: 03 Typ:

**FC 150 V - #S 66 Vergaser**

**FC 150 V - #S 66 carburetor**

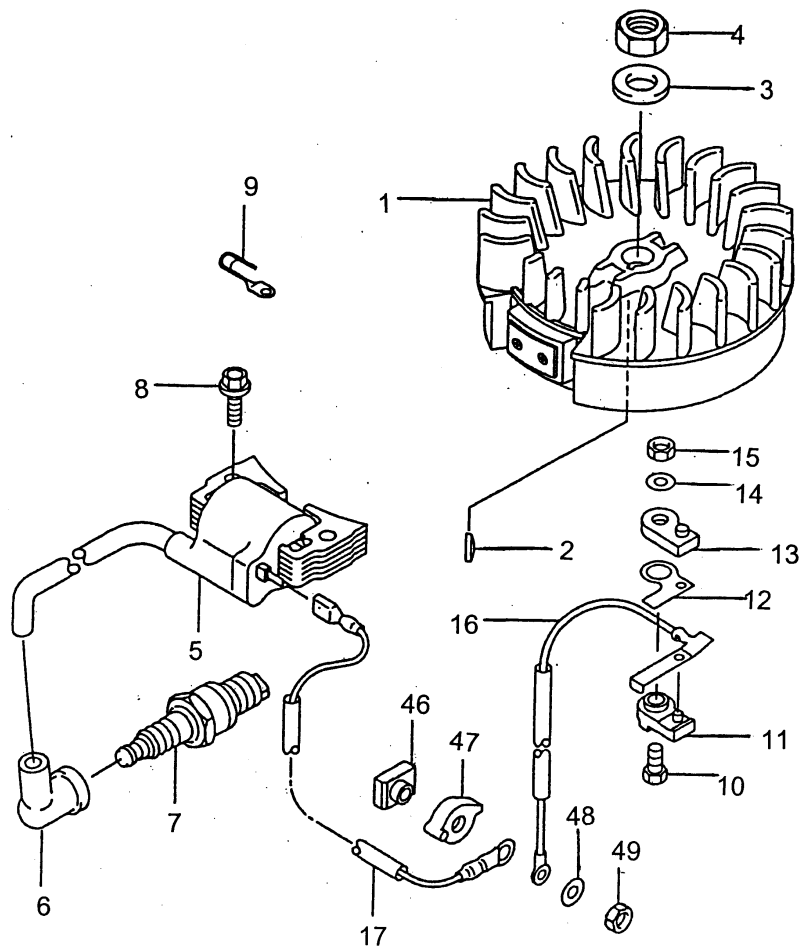


**FC 150 V - #S 66 Vergaser**  
**FC 150 V - #S 66 Carburetor**

Bild-Nr. / Ref. No.	Best.-Nr. / Part No.	Bezeichnung	Description	Part No. Kawasaki
1	2096 501	Dichtung	gasket	11009-2036
2	2096 502	Dichtung	gasket	11009-2037
3	2095 450	Dichtung	gasket	11060-2010
4	2095 451	Dichtung	gasket	11060-2012
5	2090 242	Isolator	insulator	16073-2193
6	2096 557	Schraube	screw	92002-2011
7	2096 574	Feder	spring	92081-2009
8	2096 559	Ablaßschraube	screw	92009-2015
9	2096 528	Schwimmer kpl.	chamber-float	16020-2052
10	2096 570	Stift	dowel pin	92043-2006
11	2090 465	Schwimmer	float	16031-2058
12	2096 552	Düsenrohr	nozzle-main	49121-2189
13	2095 452	Nadelventil	valve-float	16030-2083
14	2090 462	Hauptdüse, 68,8	jet-main, 68,8	92063-2096
15	2096 574	Feder	spring	92081-2009
16	2090 461	Schraube	screw	214 B-0412
17	2096 581	Schlauch	tube	92190-2163
18	2096 529	Drosselklappe	valve-throttle	16025-2001
19	2096 560	Schraube	screw	92009-2024
20	2096 530	Luftstelldüse, 0,9	jet-air, 0,9	16035-2063
22	2090 452	Schraube	screw	92009-2149
23	2096 532	Schokerklappe	valve-choke	16126-2199
24	2096 565	Ring	collar	92027-2003
25	2096 577	Dichtring	seal	92093-2101
26	2095 455	Schokerwelle	shaft-choke	16041-2197
27	2096 566	Ring	collar	92027-2004
28	2090 460	Hülse	collar	92143-2143
29	2090 457	Drosselklappenwelle	shaft-throttle	16041-2178
30	2096 572	Leerlaufdüse, 45	jet-pilot, 45	92064-2002
31	2096 567	Schnapping	ring-snap	92033-2067
***	2096 527	Vergaser kpl.	carburetor	15003-22364



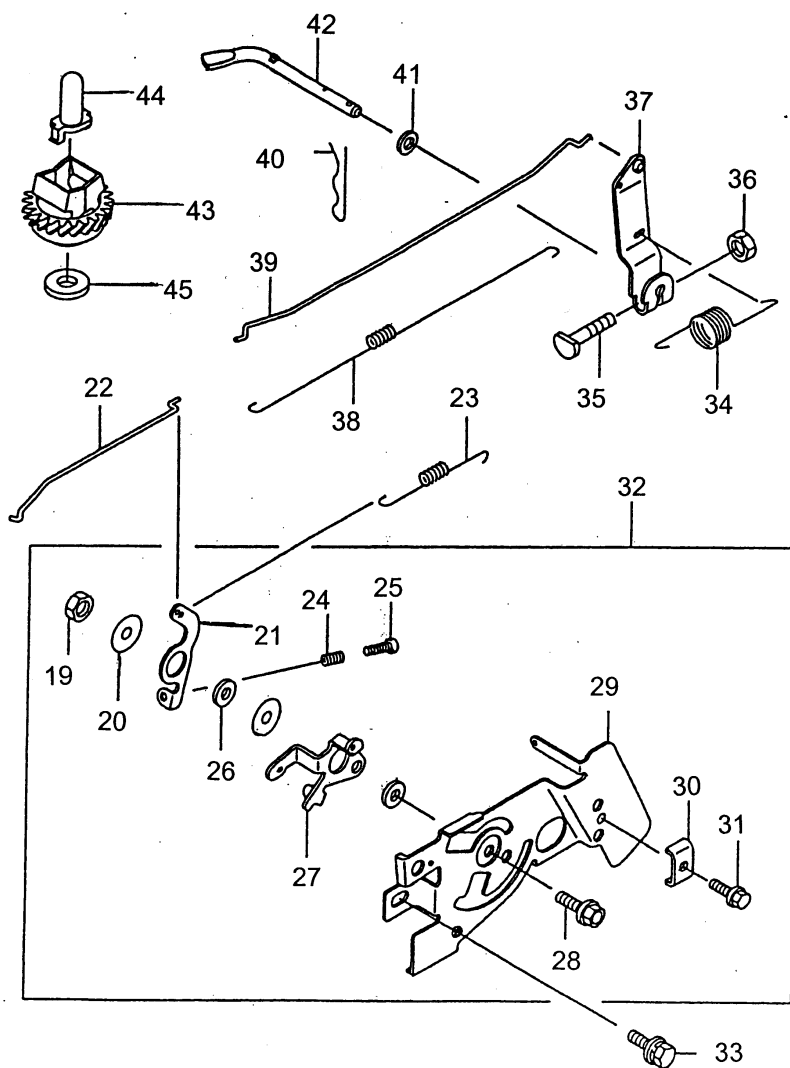
**FC 150 V - #S 66 Polrad, Zündspule, Regelung**  
**FC 150 V - #S 66 flywheel, electrical, controls**



NR:2090 065 Bezeichnung: FC 150 V Gruppe: Kawasaki FC 150 V Jahr: 03 Typ:

**FC 150 V - #S 66 Polrad, Zündspule, Regelung**

**FC 150 V - #S 66 flywheel, electrical, controls**



**FC 150 V - #S 66 Polrad, Zündspule, Regelung**  
**FC 150 V - #S 66 Flywheel, Electrical, Control**

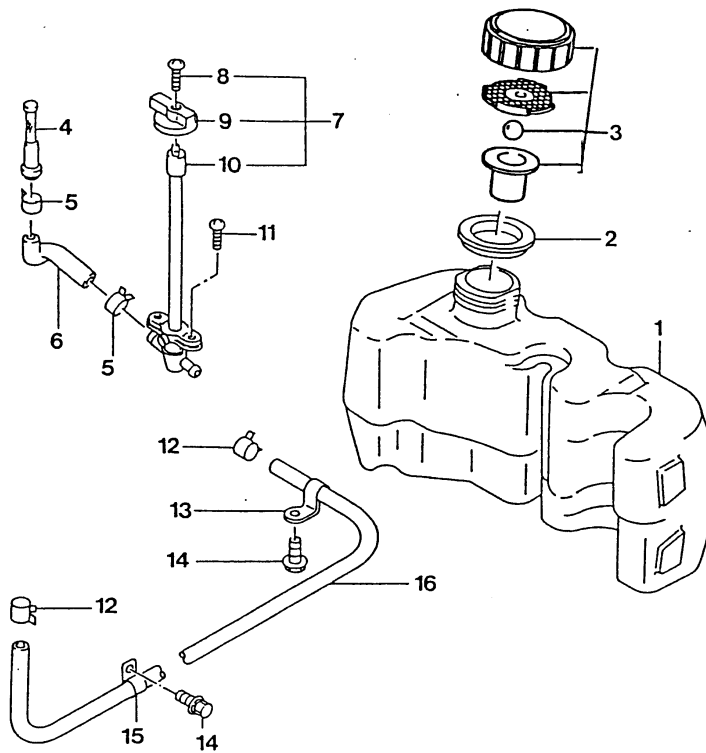
Bild-Nr. / Ref. No.	Best.-Nr. / Part No.	Bezeichnung	Description	Part No. Kawasaki
1	2096 538	Schwungrad	flywheel	21194-2290
2	2090 301	Schwungradkeil	key-flywheel	92038-2077
3	2096 159	Scheibe	washer	92200-2079
4	2090 303	Mutter	nut-hex-fine	314 G-1400
5	2096 537	Zündspule	coil-assy-ignition	21171-2200
6	2090 305	Kerzenstecker	cap-spark plug	21130-2060
7	2095 306	Zündkerze	plug-spark	92070-2088
8	2090 224	Schraube	screw	130 G-0625
9	2095 307	Klammer	clamp	92170-2064
10	2096 506	Schraube	screw	112 B-0516
11	2090 237	Schutzkappe	cover	14090-2107
12	2096 524	Platte	plate	13270-2056
13	2090 241	Isolierung	insulator	16073-2192
14	2090 313	Scheibe	w-plain-s	410 B-0500
15	2090 314	Mutter	nut	311 B-0500
16	2096 540	Kurzschlußkabel	wire-lead	26011-2191
17	2090 246	Kurzschlußkabel	wire-lead	26011-2354
19	2096 561	Mutter	nut	92015-2051
20	2090 329	Scheibe	washer	92037-2209
21	2090 319	Hebel	lever	13168-2288
22	2090 320	Schokergestänge	link-choke	16169-2124
23	2090 249	Feder	spring	39129-2067
24	2090 254	Feder	spring	92145-2052
25	2090 324	Schraube	screw	214 B-0420
26	2090 325	Muffe	collar	92143-2135
27	2090 326	Hebel	lever	13168-2305
28	2090 327	Schraube	screw	130 B-0616
29	2096 556	Steuerplatte	panel-control	59226-2293

NR:2090 065 Bezeichnung: FC 150 V Gruppe: Kawasaki FC 150 V Jahr: 03 Typ:

**FC 150 V - #S 66 Polrad, Zündspule, Regelung**  
**FC 150 V - #S 66 Flywheel, Electrical, Control**

Bild-Nr. / Ref. No.	Best.-Nr. / Part No.	Bezeichnung	Description	Part No. Kawasaki
30	2090 329	Klemme	clamp	92037-2209
31	2090 330	Schraube	screw	92150-2182
32	2090 053	Reglerplatte kpl.	panel-assy-control	39180-2905
33	2090 331	Schraube	screw	187 B-0614
34	2095 323	Feder	spring	92144-2266
35	2090 333	Schraube	screw	92002-2269
36	2090 334	Mutter	nut	92015-1193
37	2090 054	Hebel	arm-assy	21187-2060
38	2090 335	Feder	spring-link	92081-2299
39	2090 336	Gestänge	link	16171-2080
40	2090 337	Klemmstift	pin-snap	554 A-0600
41	2095 338	Scheibe	washer	92200-2029
42	2095 339	Hebelarm	arm-pivot	39003-2071
43	2096 549	Regler	governor-assy	49110-2081
44	2090 340	Buchse	sleeve	42036-2051
45	2090 341	Scheibe	washer	92022-2019
46	2090 243	Isolierung	insulator	16073-2194
47	2090 238	Schutzkappe	cover	14090-2108
48	2096 160	Scheibe	washer	410 B0400
49	2090 247	Mutter	nut	311 B0400

**FC 150 V - #S 66 Tank**  
**FC 150 V - #S 66 fuel tank**



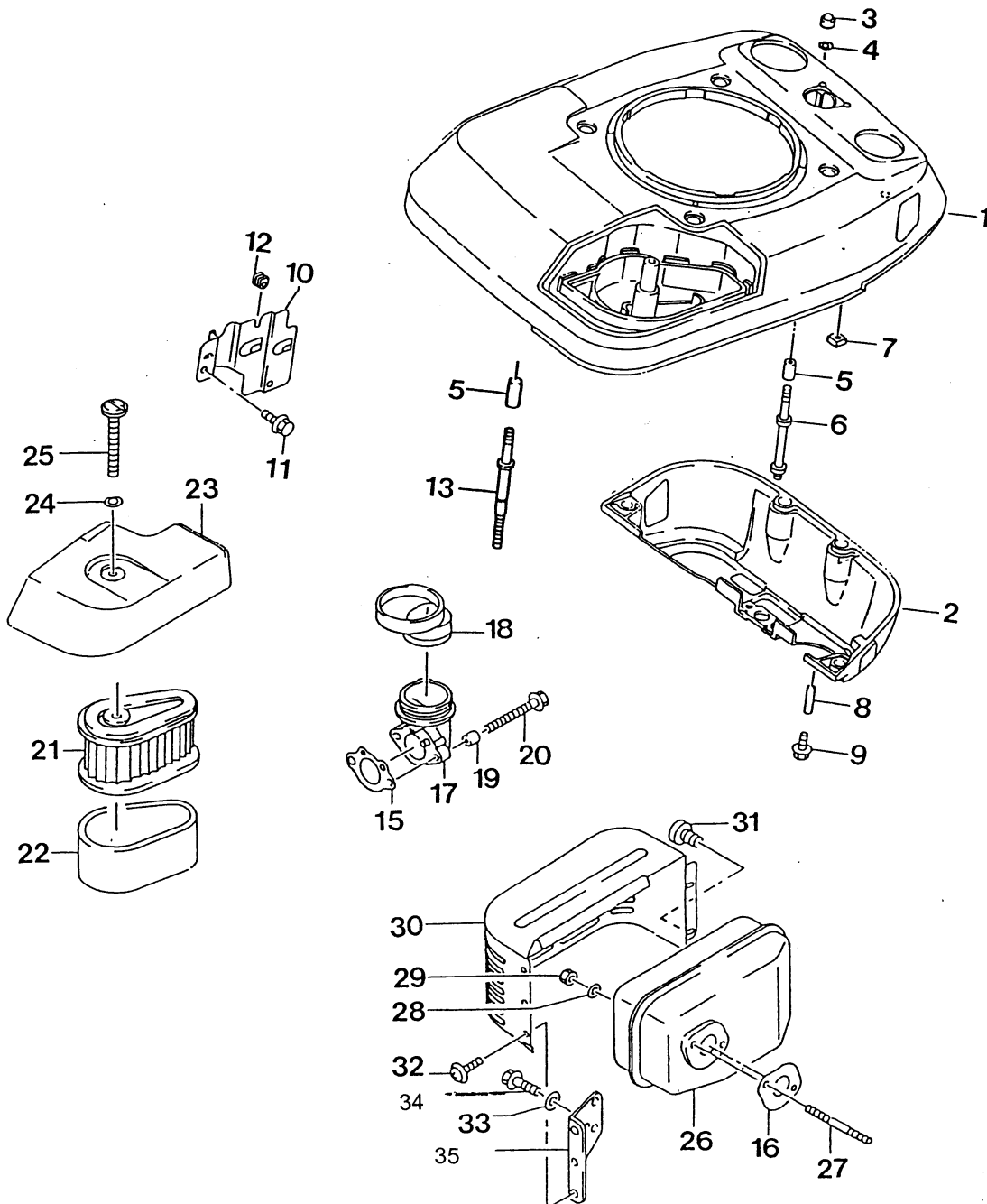
NR:2090 065 Bezeichnung: FC 150 V Gruppe: Kawasaki FC 150 V Jahr: 03 Typ:

**FC 150 V - #S 66 Tank**  
**FC 150 V - #S 66 Fuel tank**

Bild-Nr. / Ref. No.	Best.-Nr. / Part No.	Bezeichnung	Description	Part No. Kawasaki
1	2090 501	Tank	tank-comp-fuel	51001-2214
2	2090 502	Dichtung	guide	13070-2077
3	2090 503	Tankdeckel	cap-assy-tank	51048-2070
4	2090 504	Filter	filter-fuel	49019-2091
5	2090 505	Klammer	clamp	92170-2009
6	2090 506	Leitung	tube	92059-2262
7	2090 057	Benzinhahn kpl.	filter-fuel	49019-2094
8	2090 507	Schraube	screw	92009-2296
9	2090 508	Knopf	lever	13168-2303
10	2090 509	Rohr	filter-comp	16104-2052
11	2090 510	Schraube	screw	233 B-0510
12	2090 511	Klammer	clamp	92170-2043
13	2090 512	Klammer	clamp	92170-2037
14	2090 513	Schraube	screw	130 B-0612
15	2090 514	Klammer	clamp	92037-2202
16	2090 515	Benzinleitung	tube	92190-2068

NR:2090 065 Bezeichnung: FC 150 V Gruppe: Kawasaki FC 150 V Jahr: 03 Typ:

**FC 150 V - #S 66 Abdeckung, Luftfilter, Schalldämpfer**  
**FC 150 V - #S 66 covers, air cleaner, muffler**



**FC 150 V - #S 66 Abdeckung, Luftfilter, Schalldämpfer**  
**FC 150 V - #S 66 Covers, Air cleaner, Muffler**

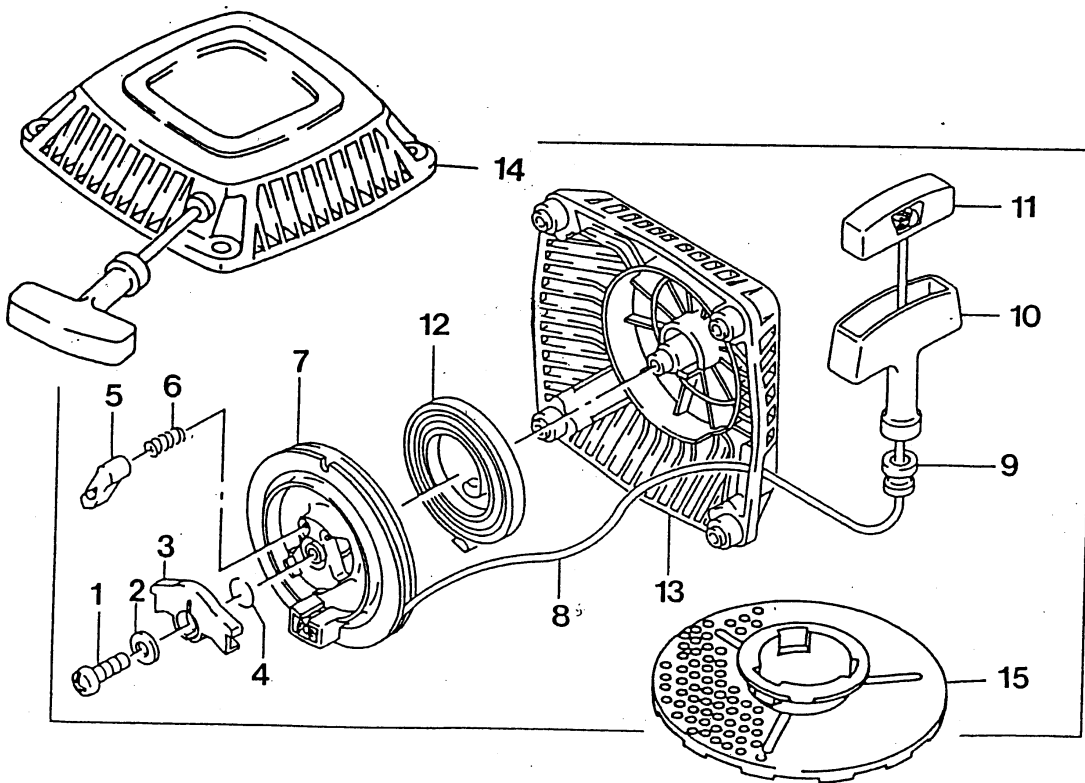
Bild-Nr. / Ref. No.	Best.-Nr. / Part No.	Bezeichnung	Description	Part No. Kawasaki
1	2095 401	Abdeckhaube	cover-upper	14090-2007
2	2095 402	Abdeckung	cover-lower	14090-2011
3	2090 403	Mutter	nut	92015-1170
4	2090 256	Scheibe	washer	92200-2078
5	2090 405	Distanzhülse	spacer	92026-2274
6	2090 406	Bolzen	stud	92004-2117
7	2090 407	Mutter	nut	92015-2241
8	2090 408	Distanzhülse	spacer	92026-2273
9	2090 224	Schraube	screw	130 G-0625
10	2096 526	Platte	cover	14090-2074
11	2090 115	Schraube	screw	130 B-0510
12	2095 410	Manschette	grommet	92071-2113
13	2096 558	Bolzen-#S 66	stud	92004-2119
15	2095 411	Dicht.-Ansaugkrümmer	gasket-intake pipe	11060-2067
16	2095 412	Dicht.-Schalldämpfer	gasket-muffler	11060-2401
17	2090 240	Ansaugkrümmer	pipe-intake	16060-2182
18	2090 414	Ansaugrohr	tube	92059-2257
19	2090 415	Distanzhülse	spacer	92026-2272
20	2090 416	Schraube	screw	186 B-0680
21	2090 361	Filter	element-air filter	11013-2175
22	2090 360	Vorfilter	element-air filter	11013-2174
**	2090 362	Filter kpl.	element-assy-air-filter	11029-2010
23	2095 419	Deckel-Filter	cap-air filter	11012-2311
24	2090 256	Scheibe	washer	92200-2078
25	2090 421	Schraube	screw	92150-2152
26	2090 422	Schalldämpfer	muffler	49070-2491
27	2090 423	Schraube	screw	172 G-0680
28	2090 424	Scheibe	washer	92200-2032
29	2090 425	Mutter	nut	92015-1193
30	2090 426	Hitzeschutz	cover-muffler	49106-2446
31	2095 427	Schraube	screw	92009-2308
32	2090 428	Schraube	screw	92009-2166
33	2090 429	Scheibe	washer	411 B-0500
34	2096 539	Schraube	screw	214 B0510
35	2096 505	Halter	bracket	11049-2002



NR:2090 065 Bezeichnung: FC 150 V Gruppe: Kawasaki FC 150 V Jahr: 03 Typ:

**FC 150 V - #S 66 Starter, Bremse**

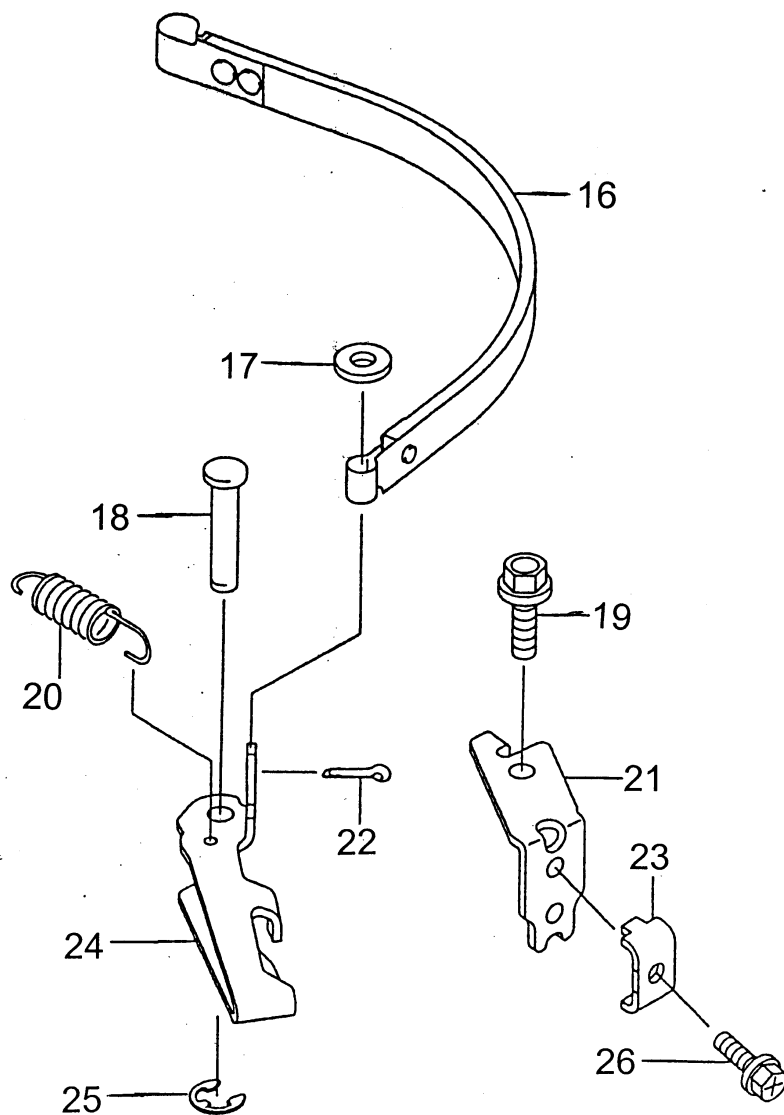
**FC 150 V - #S 66 blower housing, brake**



NR:2090 065 Bezeichnung: FC 150 V Gruppe: Kawasaki FC 150 V Jahr: 03 Typ:

**FC 150 V - #S 66 Starter, Bremse**

**FC 150 V - #S 66 blower housing, brake**



NR:2090 065 Bezeichnung: FC 150 V Gruppe: Kawasaki FC 150 V Jahr: 03 Typ:

**FC 150 V - #S 66 Starter, Bremse**  
**FC 150 V - #S 66 Blower housing, Brake**

Bild-Nr. / Ref. No.	Best.-Nr. / Part No.	Bezeichnung	Description	Part No. Kawasaki
1	2090 601	Schraube	screw	92009-2280
2	2090 602	Scheibe	washer	92022-2384
3	2090 603	Anschlag	retainer-spring	39108-2059
4	2090 604	Sprengring	spring	92144-2176
5	2090 605	Klinke	pawl-recoil	13165-2072
6	2090 606	Klinkenfeder	spring-return	92144-2177
7	2090 607	Seilscheibe	reel-recoil	59101-2079
8	2090 608	Starterseil	rope	59106-2110
9	2090 609	Seilführung	guide-rope	13070-2064
10	2090 610	Startergriff	grip-recoil	46075-2082
11	2090 611	Seilklemme	cap-grip	11012-2255
12	2096 575	Starterfeder	spring-recoil	92081-2265
13	2090 613	Startergehäuse	holder-recoil	13091-2113
14	2090 058	Starter kpl.	starter-recoil	49088-2364
15	2090 614	Fingerschutz	pulley-starting	49080-2143
16	2096 543	Bremsband	band-brake	39187-2053
17	2090 313	Scheibe	w-plain-s	410 B-0500
18	2096 571	Bolzen	pin	92043-2170
19	2090 513	Schraube	screw	130 B-0610
20	2096 579	Feder	spring	92144-2351
21	2096 504	Lasche	bracket	11048-2028
22	2096 554	Splint	pin,cotter	550 D-2010
23	2090 329	Klemme	clamp	92037-2209
24	2096 546	Bremshebel	lever-brake	43001-2054
25	2096 547	Sicherung	circlip	482 L-4000
26	2096 580	Schraube	screw	92150-2182