

Olympia E plus, Serie B, C
Olympia E plus, Series B, C

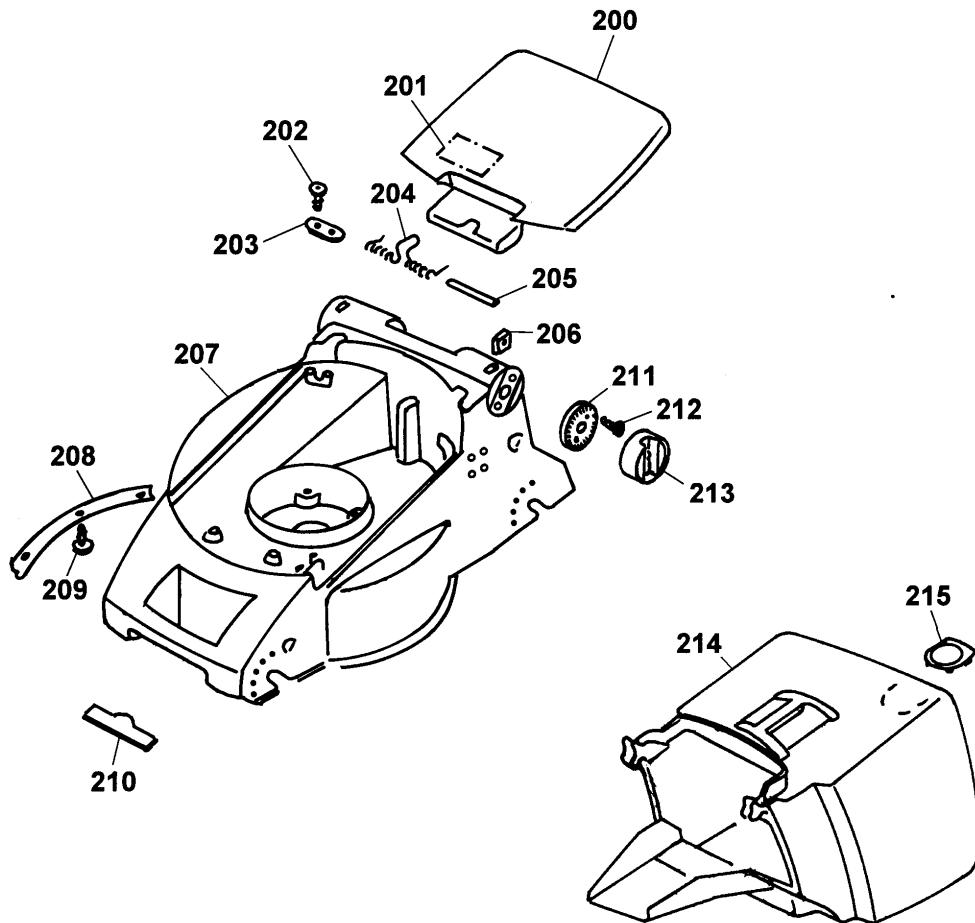
Ausstattung Elektromäher / Specification Electric-mowers

Typ / Kurzbez. / order code	Olympia Eplus
Ausführung für / version for	International
Geräte - Nr. / article number	4906885
Schnittbreite / cutting width	36 cm
Chassismaterial / chassis	Kunststoff / high quality polymer
Gewicht / weight	14 kg
Lautstärke / noise level	90 dB (A)
Ø Rad vorne / front wheel diameter	15 cm (Gleitlager / plain bearing)
Ø Rad hinten / rear wheel diameter	17 cm (Gleitlager / plain bearing)
Schnitthöhe / cutting height (cm)	2,4 cm - 6,2 cm (achsweise / axle adjustment)
Antrieb ja/nein / power drive yes/no	nein / no
Motor - Hersteller / motor producer	Hanning
Motor - Nr. WOLF / motor part No.WOLF	1141005
Kondensator / condenser	16 µF
Leistung / power	1,0 kW
Griffgestänge / handle bar	zweiteilig, gelb, rot / in two parts, yellow, red
Fangkorb / grass box	Art.-Nr. / part No. 4936066
Schalter / switch	Einhandschalter mit 15m Kabel / one-hand switch incl. 15m cable
Kabelführung / cable guide	Zugentlastung / strain relief
<u>Drehmomente / torque settings:</u>	
Lüfter an Motorwelle / fan to motor shaft	8-10 Nm
Messer an Lüfter / blade to fan	8-10 Nm
Motor in Chassis / motor to chassis	6-7 Nm
PT-Schrauben / screws	1 Nm (alle PT-Schraub. / all the other screws)

Achtung: Instandsetzungen an Elektrogeräten dürfen nur von entsprechenden Fachkräften durchgeführt werden !
 Die Isolationswiderstandsmessung / Schutzleiterprüfung gemäß DIN/VDE 0701 Teil 2 ist **nach jeder Reparatur** vorzunehmen.

Attention: Repairs on electrical appliances must only be carried out by qualified specialists !
 The verification of the insulating resistance / protective conductor examination according to DIN/VDE 0701 part 2 **must be carried out after each repair !**

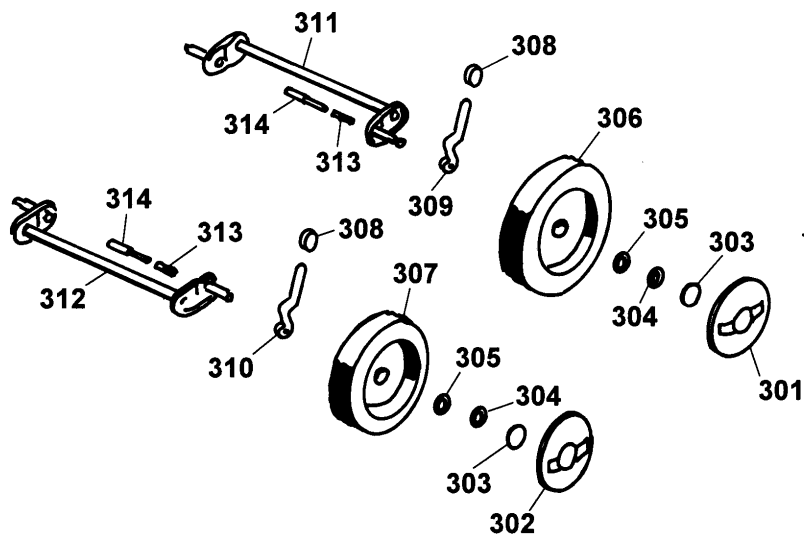
- Ⓓ Olympia E plus Chassis
- ⒼⒷ Olympia E plus Chassis



Olympia E plus Chassis

Bild-Nr. / Ref. No.	Best.-Nr. / Part No.	Bezeichnung	description
200	4906 306	Schutzklappe gelb	rear flap, yellow
201	0051 225	Sicherheitsetikett/Pictogramm	safety label
202	0012 625	Schraube (2 Stück)	screw (2 pieces)
203	4557 208	Schelle	clamp
204	4936 217	Schenkelfeder	torsion spring
205	4932 208	Rundstab	round rod
206	0016 409	4-kt. Mutter (2 Stück)	square nut (2 pieces)
207	4936 360	Chassis	chassis
208	4936 112	Verstärkung	reinforcing insert
209	0012 899	Schraube (3 Stück)	screw (3 pieces)
210	0051 115	WOLF-Garten-Marke	"WOLF-Garten" brand
211	4936 125	Zwischenring (2 Stück)	serrated disc (2 pieces)
212	0012 625	Schraube (4 Stück)	screw (4 pieces)
213	4950 126	Verstellring (2 Stück)	variable ring (2 pieces)
214	4936 066	Fangkorb	grass box
215	4906 315	Verschlussdeckel	cover

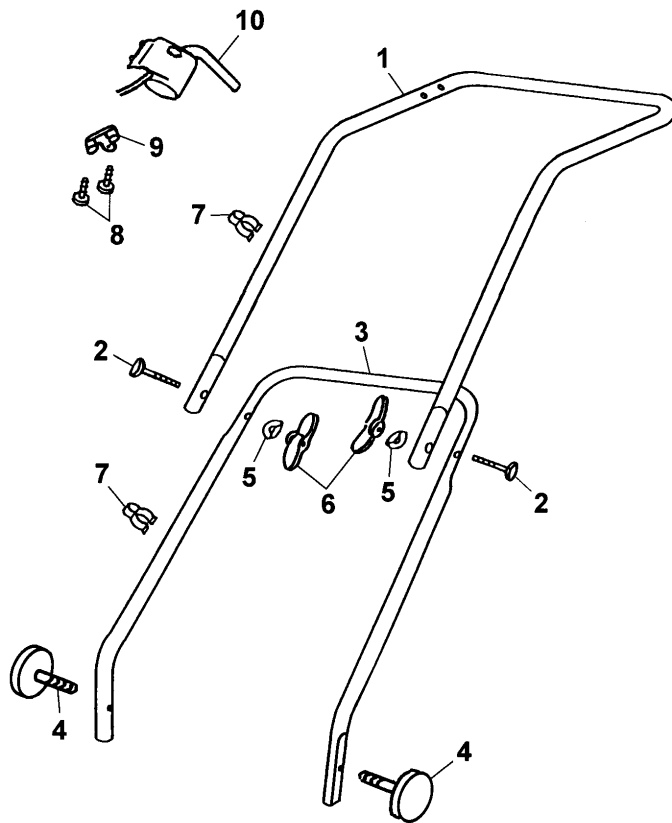
- Ⓓ Olympia E plus Achse, Räder, Höheneinstellung
- Ⓔ Olympia E plus axle, wheels, height-adjustment



Olympia E plus Achse, Räder, Höhenverstellung
Olympia E plus axle, wheels, height-adjustment

Bild-Nr. / Ref. No.	Best.-Nr. / Part No.	Bezeichnung	description
301	4936 530	Deckel Ø 170 mm (mit Griffmulde)	hub cap, for 170 mm dia. wheel, (with grip)
	4936 535	Deckel Ø 170 mm	hub cap, for 170 mm dia. wheel
302	4936 520	Deckel Ø 150 mm (mit Griffmulde)	hub cap, for 150 mm dia. wheel, (with grip)
	4936 525	Deckel Ø 150 mm	hub cap, for 150 mm dia. wheel
303	4932 512	Knopf (2 Stück)	button (2 pieces)
304	0020 695	Wellensicherung (2 Stück)	speedfix retainer (2 pieces)
305	0020 698	Wellensicherung (4 Stück)	speedfix retainer (4 pieces)
306	4916 501	Laufrad Ø 170 mm (2 St.)	wheel 170 mm dia. (2 pieces)
307	4916 500	Laufrad Ø 150 mm (2 St.)	wheel 150 mm dia. (2 pieces)
308	4932 511	Zeigerführung (2 Stück)	retainer for height indicator (2 p.)
309	4916 505	Höhenanzeige, hinten	height position indicator, rear
310	4916 504	Höhenanzeige, vorne	height position indicator, front
311	4916 013	Achse, hinten	rear axle
312	4916 012	Achse, vorne	front axle
313	4331 217	Feder (2 Stück)	spring (2 pieces)
314	4930 506	Bolzen (2 Stück)	bolt (2 pieces)

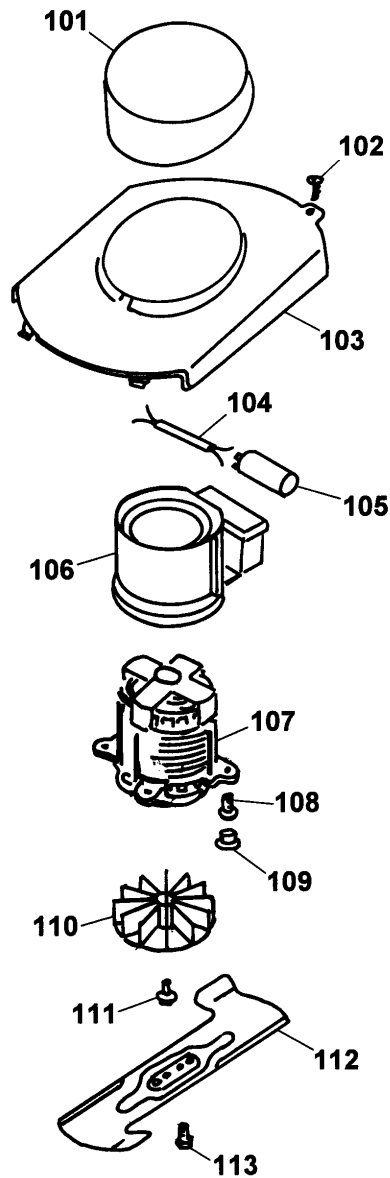
- Ⓓ Olympia E plus Griff kpl.
- ⒼⒷ Olympia E plus handlebar compl.



**Olympia E plus Griff kpl.
Olympia E plus handlebar compl.**

Bild-Nr. / Ref. No.	Best.-Nr. / Part No.	Bezeichnung	description
1	4912 035	Griffoberteil	upper handlebar
2	0013 525	Schraube (2 Stück)	screw (2 pieces)
3	4906 122	Griffunterteil	lower handlebar
4	4950 010	Handrad (2 Stück)	handwheel (2 pieces)
5	0017 275	Hohlscheibe (2 Stück)	hollow disk (2 pieces)
6	0016 717	Flügelmutter (2 Stück)	wing nut (2 pieces)
7	4950 307	Kabelschelle (2 Stück)	cable clip (2 pieces)
8	0012 883	PT-Schraube (2 Stück)	screw (2 pieces)
9	4901 325	Zugentlastung	strain relief
10	4906 055	Schalter	switch
***	0054 260	Gebrauchsanweisung	instruction manual

- Ⓓ Olympia E plus Motor, Messer
- ⒼⒷ Olympia E plus motor, blade



Olympia E plus Motor, Messer
Olympia E plus motor, blade

Bild-Nr. / Ref. No.	Best.-Nr. / Part No.	Bezeichnung	description
101	4936 305	Motorabdeckung	motor covering
102	0012 625	Schraube (2 Stück)	screw (2 pieces)
103	4906 302	Chassisabdeckung	chassis covering
104	3567 214	Verbindungskabel	flylead
105	1117 040	Kondensator, 16 µF	condenser, 16 µF
106	4932 308	Luftführung	air conduction
***	1105 100	Lagerschild, unten	lower bearing shield
***	1140 110	Lagerschild, oben	upper bearing shield
***	1142 157	Bremsfeder	brake spring
***	1142 158	Bremsglocke	brake
107	1141 005	Motor	motor
108	0012 952	Schraube (4 Stck.)	screw (4 pieces)
109	4936 308	Stopfen	plug
110	4936 028	Lüfter	fan
111	0010 680	6-kt. Schraube	hexagon screw
112	4936 090	Messer VI 36 N	blade VI 36 N
113	0010 366	6-kt. Schraube (2 Stck.)	hexagon screw (2 pieces)