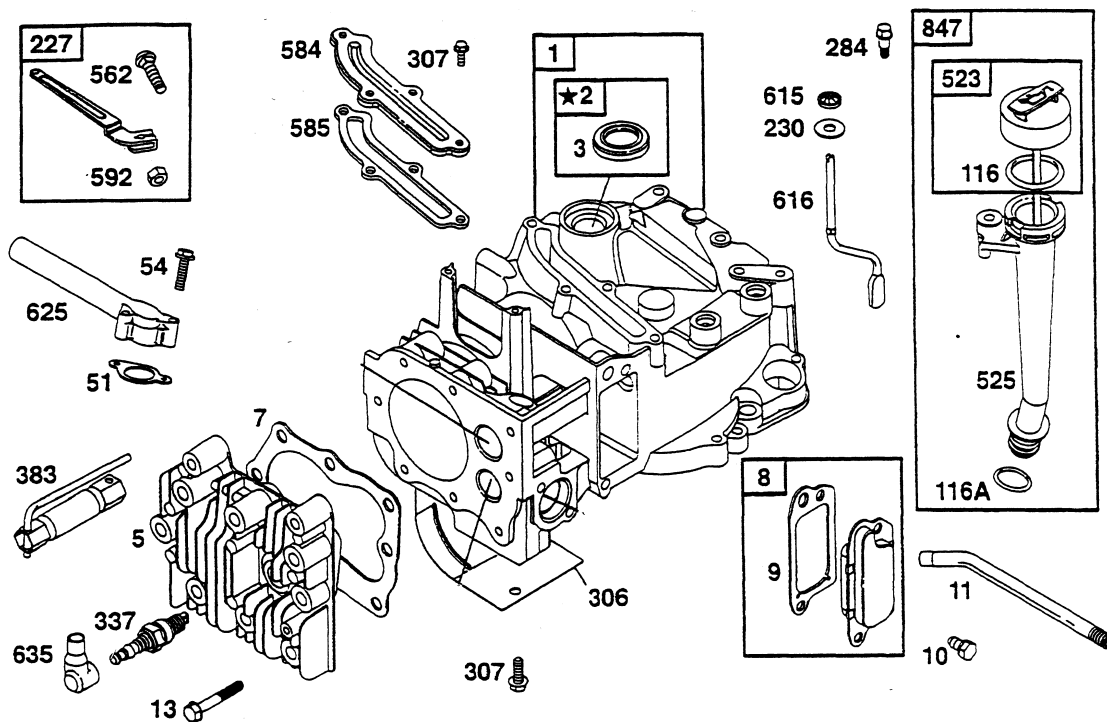


Quantum XTE 50 Kurbelgehäuse

Quantum XTE 50 cylinder assembly



Quantum XTE 50 Kurbelgehäuse

Bild-Nr.	Best.-Nr.	Bezeichnung	Best.-Nr. B & S
1	2058 100	Zylinder	493260
2	1034 101	Lagerbuchse	293708
3	2057 352	Simmerring	299819
5	2069 150	Zylinderkopf	214626
7	2063 103	Zylinderkopfdichtung	272200
8	2059 300	Dichtungsventil kpl.	495786
9	2058 301	Dichtung-(Ventilationsöffnung)	272481
10	2057 137	Schraube	94955
11	2063 310	Entlüftungsrohr	231685
13	2063 108	Schraube	94547
51	2063 207	Eingangsdichtung	272199
54	2063 208	Schraube	94526
116	2063 211	Ring	280393
116A	2063 216	Ring	280966
227	2063 054	Hebel (Fliehkraftregler)	492349
230	2063 116	Scheibe	67072
284	2063 316	Schraube	94511
306	2063 119	Zylinderschutzschild	224324
307	2063 120	Schraube	94515
337	2058 305	Zündkerze	802592
383	2069 013	Zündkerzenschlüssel	89838
523	2059 206	Ölmeßstab	495264
525	2063 212	Öleinfüllrohr	495265
562	2069 139	Schraube	94852
584	2063 122	Entlüfterdeckel	224328
585	2063 209	Dichtung	272238
592	2063 123	Mutter	231082
615	2063 125	Halter	94474
616	2057 163	Drehhebel (Kurbelantrieb)	263175
625	2069 168	Verteilereinlaß	497465
635	1034 435	Zündkerzenstecker	66538
847	2059 058	Öleinfüllrohr kpl.	495263

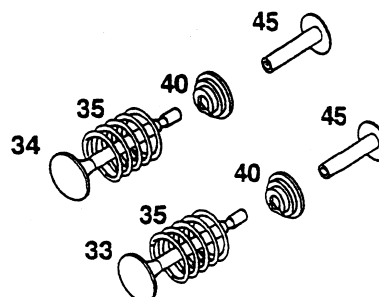
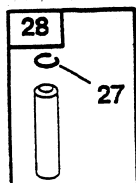
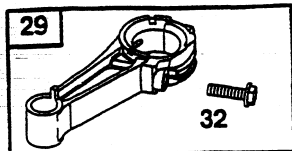
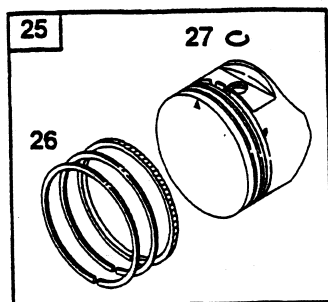
english: see next page

Quantum XTE 50 cylinder assembly

Ref. No.	Part No.	description	Part No. B & S
	1	2058 100 cylinder assembly	493260
	2	1034 101 kit - bushing/seal	293708
	3	2057 352 seal - oil	299819
	5	2069 150 head - cylinder	214626
	7	2063 103 gasket - cylinder head	272200
	8	2059 300 breather assembly	495786
	9	2058 301 gasket - breather	272481
	10	2057 137 screw	94955
	11	2063 310 tube - breather	231685
	13	2063 108 screw	94547
	51	2063 207 gasket - intake	272199
	54	2063 208 screw	94526
	116	2063 211 seal - o ring	280393
	116A	2063 216 seal - o ring	280966
	227	2063 054 lever - governor control	492349
	230	2063 116 washer	67072
	284	2063 316 screw	94511
	306	2063 119 shield - cylinder	224324
	307	2063 120 screw	94515
	337	2058 305 spark plug	802592
	383	2069 013 wrench - spark plug	89838
	523	2059 206 dipstick	495264
	525	2063 212 tube - dipstick	495265
	562	2069 139 screw	94852
	584	2063 122 cover - breather passage	224328
	585	2063 209 gasket - breather passage	272238
	592	2063 123 nut	231082
	615	2063 125 retainer - governor shaft	94474
	616	2057 163 crank - governor	263175
	625	2069 168 manifold - intake	497465
	635	1034 435 boot - spark plug	66538
	847	2059 058 dipstick / tube assembly	495263

NR:2069 095 Bezeichnung: XTE 50 Gruppe: Briggs & Stratton Quantum XTE 50 Jahr: 02 Typ:

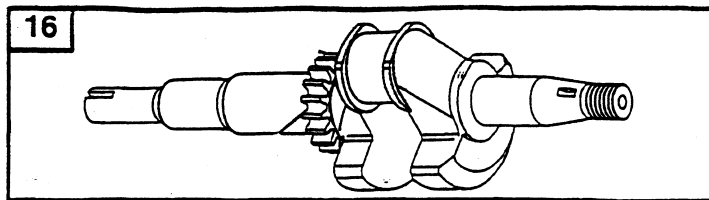
Quantum XTE 50 Kolben, Ventile
Quantum XTE 50 piston group, valve group



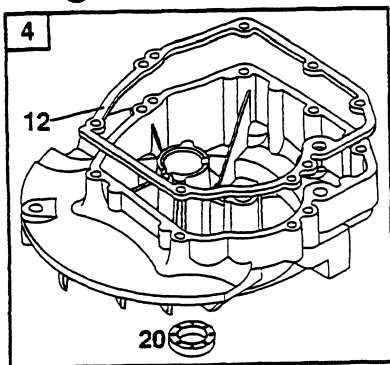
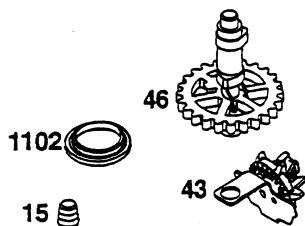
Quantum XTE 50 Kolben, Ventile
Quantum XTE 50 piston group, valve group

Bild-Nr. / Ref. No.	Best.-Nr. / Part No.	Bezeichnung	description	Part No. B & S
25	2069 032	Kolben kpl.	piston assembly	499429
26	2069 031	Ringset	ring set	499425
27	2057 164	Sicherung	lock - piston pin	263190
28	2057 195	Bolzen	pin - piston	499423
29	2057 196	Pleuelstange	rod - connecting	499424
32	2059 115	Schraube	screw	94699
33	2063 201	Auslaßventil	valve - exhaust	262651
34	2063 202	Einlaßventil	valve - intake	262652
35	2063 203	Ventilfeder	spring - valve	262224
40	1034 217	Ventilhalter	retainer - valve	93312
45	2063 204	Ventilstößel	tappet - valve	262204

Quantum XTE 50 Kurbelwelle, Ölwanne
Quantum XTE 50 crankshaft, sump bases



24

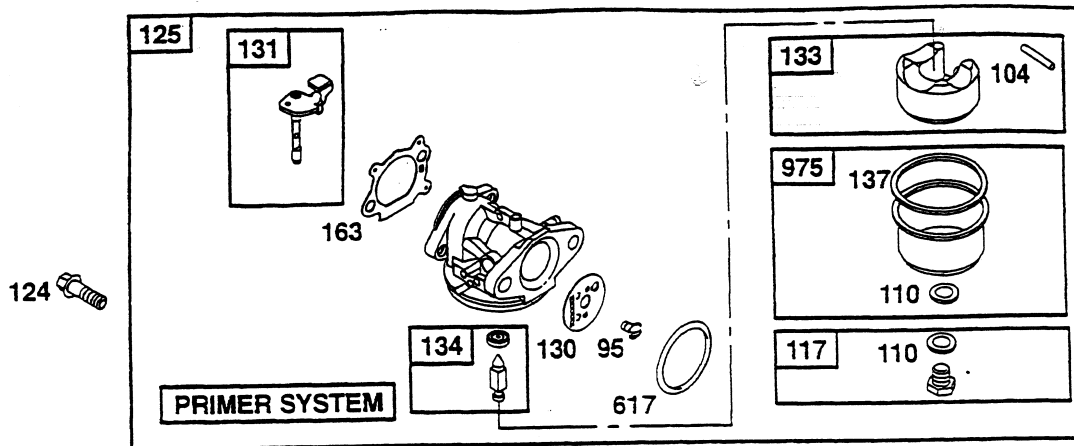


22

Quantum XTE 50 Kurbelwelle, Ölwanne
Quantum XTE 50 crankshaft, sump bases

Bild-Nr. / Ref. No.	Best.-Nr. / Part No.	Bezeichnung	description	Part No. B & S
4	2063 111	Ölwanne	sump - engine	493279
12	2063 107	Dichtung	gasket - crankcase	272198
15	2069 143	Ölablaßschraube	plug - oil drain	94880
16	2069 173	Kurbelwelle 80 mm	crankshaft 80 mm	498565
16	2069 178	Kurbelwelle 62 mm	crankshaft 62 mm	498566
20	2063 112	Simmerring	seal - oil	399781
22	2063 113	Schraube	screw	94220
24	2057 130	Schwungradkeil	feather key	222698
43	2063 206	Regler	slinger - governor / oil	493737
46	2069 172	Nockenwelle	camshaft	498275
1102	2057 118	Ring	pilot - guide	232047

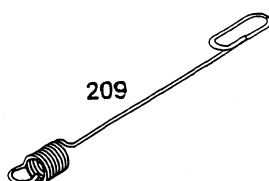
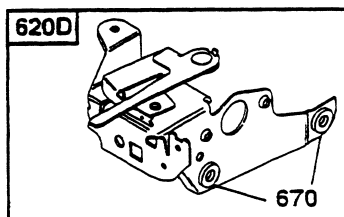
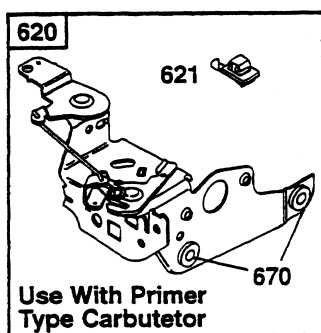
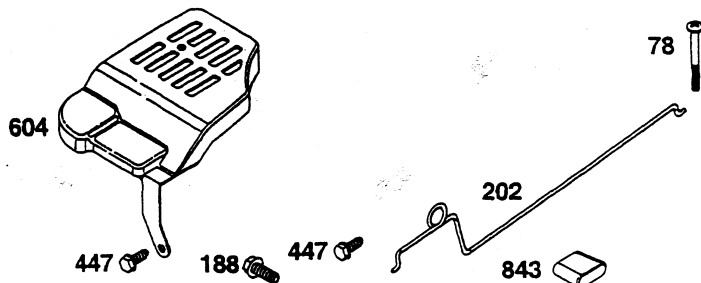
Quantum XTE 50 Vergaser (Primer System)
Quantum XTE 50 carburetor (primer system)



Quantum XTE 50 Vergaser (Primer System)
Quantum XTE 50 carburetor (primer system)

Bild-Nr. / Ref. No.	Best.-Nr. / Part No.	Bezeichnung	description	Part No. B & S
95	2057 128	Schraube	screw (throttle valve)	94098
104	2057 120	Stift	pin - float hinge	231371
117	2057 180	Hauptdüse mit Dichtung	jet - main	494870
124	2063 402	Schraube	screw (carburetor)	94525
125	2069 025	Vergaser kpl.	carburetor compl.	498170
130	2057 123	Drosselklappe	valve - throttle	224908
131	2063 403	Drosselklappenwelle	shaft - throttle	493267
133	2003 410	Schwimmer	float - carburetor	398187
134	2003 411	Schwimmernadelventil	kit - needle/seal	398188
163	2059 220	Starterklappe	gasket - air cleaner	272653
617	1034 428	Dichtung	seal - o ring	270344
975	2058 409	Schwimmerkappe	bowl - float	493640

Quantum XTE 50 Regelung
Quantum XTE 50 Control

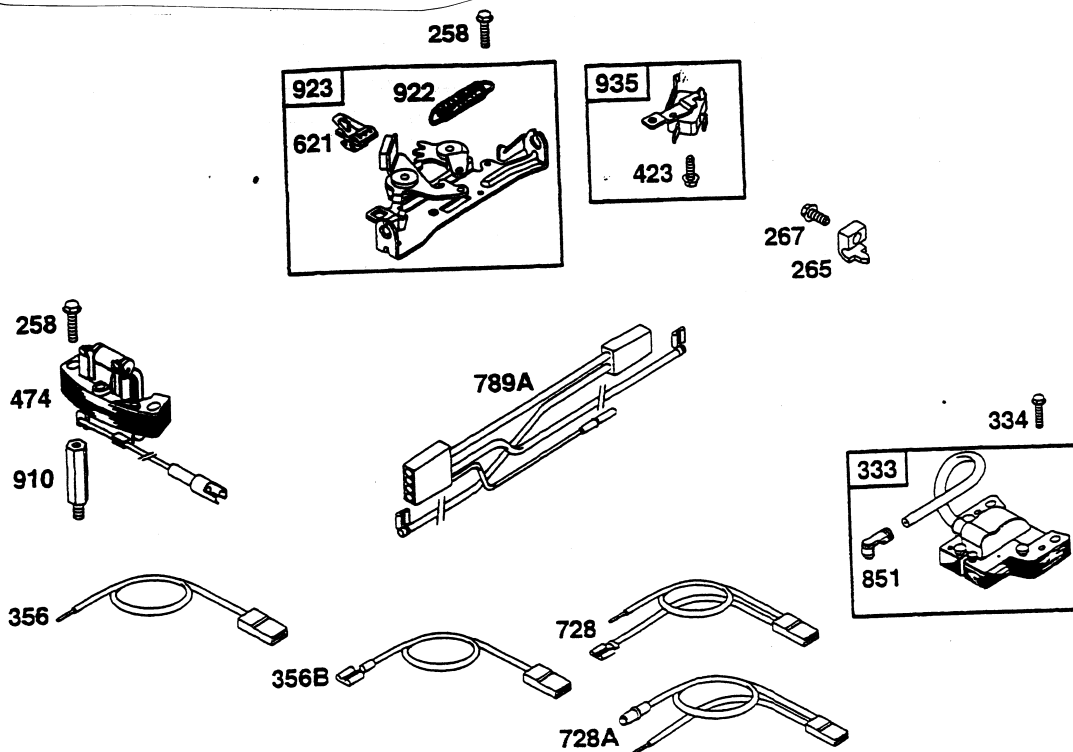


**Quantum XTE 50 Regelung
Quantum XTE 50 Control**

Bild-Nr. / Ref. No.	Best.-Nr. / Part No.	Bezeichnung	description	Part No. B & S
65	2057 108	Schraube	screw	94874
78	2069 144	Schraube	screw	95077
188	2058 405	Schraube	screw	94644
202	2063 311	Gestänge/Gelenk	link - mechanical governor	262579
209	2057 147	Reglerfeder	spring - governor	263046
447	2058 406	Schraube	screw	93801
604	2058 400	Abdeckung	cover - control	224509
620	2069 020	Vergasermechanik	bracket - control	497203
620D	2069 028	Vergasermechanik	bracket - control	498581
621	2063 129	Ausschalter	switch - stop	396847
670	2058 407	Distanzstück	spacer	493823

NR:2069 095 Bezeichnung: XTE 50 Gruppe: Briggs & Stratton Quantum XTE 50 Jahr: 02 Typ:

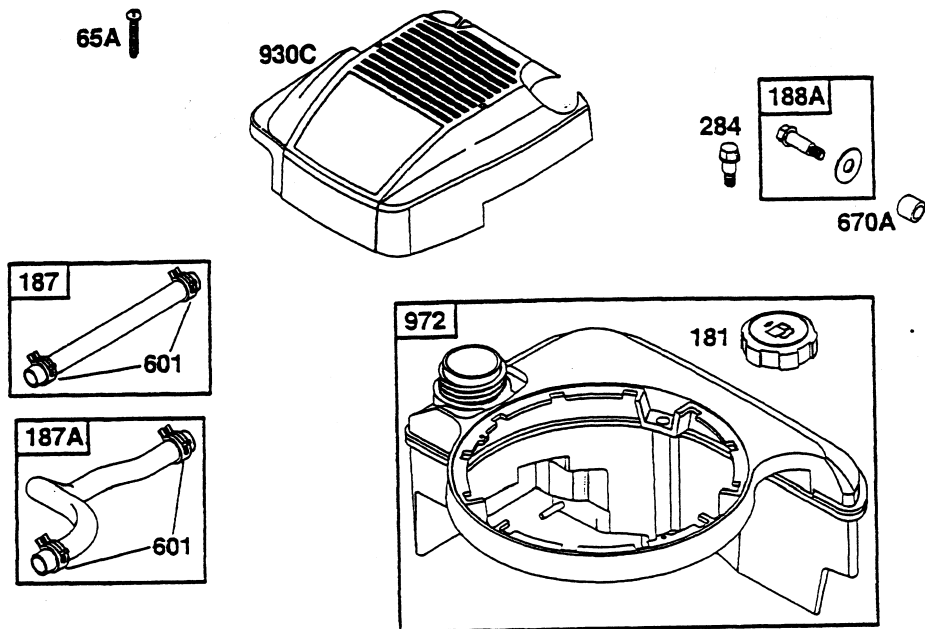
Quantum XTE 50 Zündanlage
Quantum XTE 50 electrical



Quantum XTE 50 Zündanlage
Quantum XTE 50 electrical

Bild-Nr. / Ref. No.	Best.-Nr. / Part No.	Bezeichnung	description	Part No. B & S
258	2063 117	Schraube	screw	94512
265	2063 312	Klammer	clamp	213146
267	2059 304	Schraube	screw	94694
333	2063 056	Zündspule	armature - magneto	802574
334	2059 306	Schraube	screw	94731
356	2057 183	Kabelbaum	wire - stop	497833
356B	2069 208	Kabelbaum	wire - stop	496037
423	2057 102	Schraube	screw	93758
474	2069 118	Lichtspule	alternator	492841
621	2063 129	Ausschalter	switch - stop	396847
728	2069 041	Kabelbaum	cable form	494714
728A	2069 043	Kabelbaum	cable form	496381
789A	2069 120	Kabelbaum	cable form	493380
851	2057 179	Stecker	terminal - spark plug	493880
910	2069 117	Zwischenstück	stud (alternator)	94510
922	2063 307	Feder	spring - brake	262640
923	2063 130	Bremse	brake	493442
935	2057 052	Schalter	switch - interlock	499421

Quantum XTE 50 Haube, Kraftstoffbehälter
Quantum XTE 50 covering cap, fuel tank

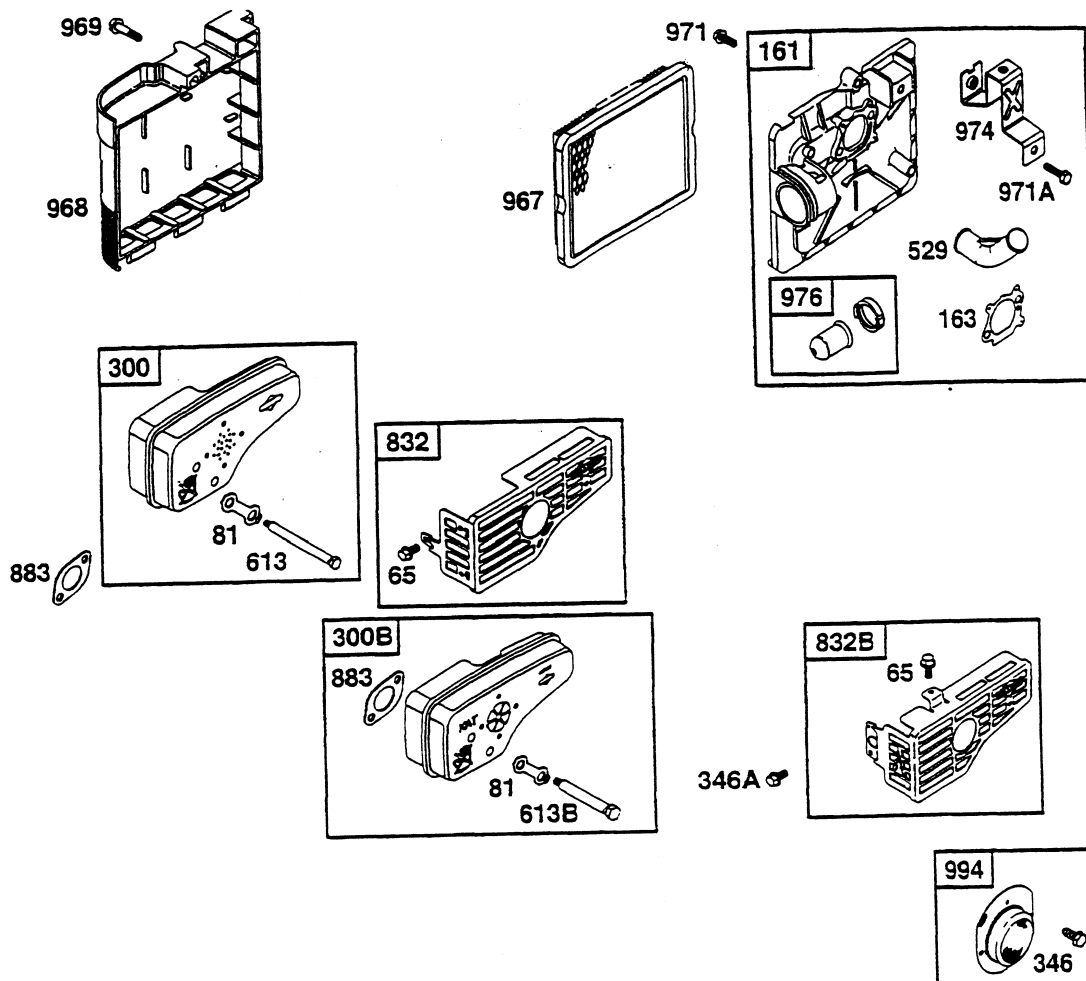


Quantum XTE 50 Haube, Kraftstoffbehälter
Quantum XTE 50 covering cap, fuel tank

Bild-Nr. / Ref. No.	Best.-Nr. / Part No.	Bezeichnung	description	Part No. B & S
65A	2066 301	Schraube	screw	94696
181	2064 501	Tankdeckel	cap - fuel tank	397974
187	2063 065	Benzinleitung	line - fuel	492790
187	2057 371	Benzinleitung	line - fuel	296004
187A	2069 309	Benzinleitung	line - fuel (molded)	492791
188A	2057 143	Schraube mit Scheibe	kit - screw/washer	398540
284	2063 316	Schraube	screw	94511
601	1036 517	Klemme	clamp - hose	93053
601A	2058 517	Klemme	clamp - hose	93807
670A	2057 166	Hülse	spacer - fuel tank	280512
930C	2069 304	Abdeckhaube (schwarz)	covering cap (black)	281440
972	2059 510	Tank	fuel tank	495224

NR:2069 095 Bezeichnung: XTE 50 Gruppe: Briggs & Stratton Quantum XTE 50 Jahr: 02 Typ:

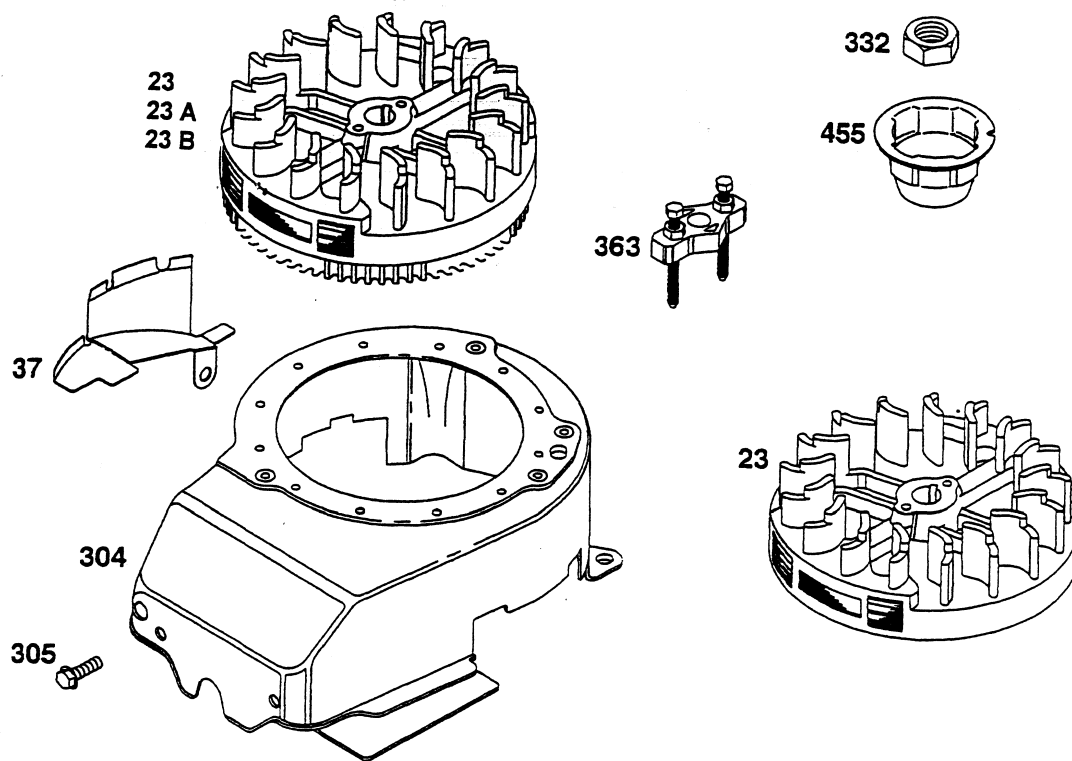
Quantum XTE 50 Luftfilter, Schalldämpfer
Quantum XTE 50 air cleaner, muffler



Quantum XTE 50 Luftfilter, Schalldämpfer
Quantum XTE 50 air cleaner, muffler

Bild-Nr. / Ref. No.	Best.-Nr. / Part No.	Bezeichnung	description	Part No. B & S
65	2057 108	Schraube	screw	94874
81	2063 501	Sicherung	lock - muffler screw	223664
161	2059 405	Luftfiltergehäuse	base - air cleaner	496116
163	2059 220	Dichtung	gasket - air cleaner	272653
300	2069 019	Auspuff ohne KAT	muffler with catalyst	496106
300B	2069 023	Auspuff mit KAT	muffler without catalyst	497681
346	2069 134	Schraube	screw	93705
346A	2069 145	Schraube	screw	95130
529	2059 409	Lüfterschlauch	grommet	281299
613	2063 124	Schraube	screw (muffler)	94231
613B	2069 140	Schraube	screw (muffler)	94858
676D	2069 170	Deflektor	deflector (muffler)	497682
832	2069 176	Berührungsschutz	guard - muffler	499034
832B	2069 171	Berührungsschutz (Ausführung KAT)	guard - muffler (catalyst only)	497683
883	2059 501	Auspuffdichtung	gasket - exhaust	272253
967	2063 408	Luftfilter / Filterelement	air cleaner	491588
968	2059 406	Deckel	cover - air cleaner	281340
969	2069 141	Schraube	screw	94872
971	2069 104	Schraube	screw	94878
971A	2059 303	Schraube	screw	94749
974	2059 404	Halter	bracket - air cleaner	224815
976	2057 181	Primer	primer	496115

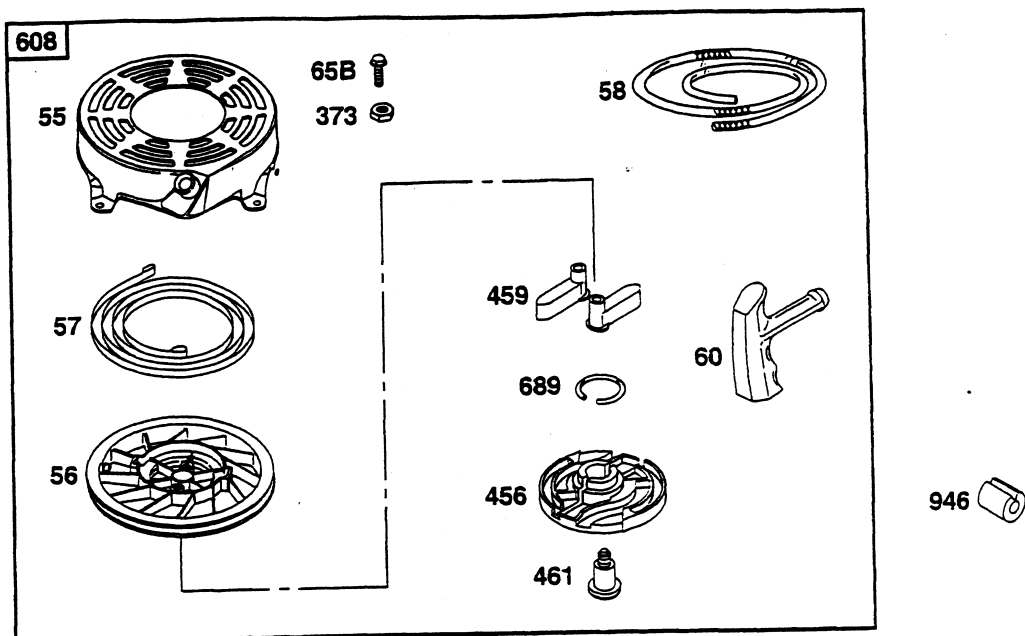
Quantum XTE 50 Polrad, Lüfterhaube
Quantum XTE 50 flywheel, blower housing



Quantum XTE 50 Polrad, Lüfterhaube
Quantum XTE 50 flywheel, blower housing

Bild-Nr. / Ref. No.	Best.-Nr. / Part No.	Bezeichnung	description	Part No. B & S
23B	2069 179	Schwungrad schw.	flywheel	492893
37	2058 306	Schutzblech	guard - flywheel	224511
304	2063 315	Lüftergehäuse	housing - blower	493294
305	2057 106	Schraube	screw	94744
332	2069 132	Mutter	nut	92284
363	2062 057	Abzieher	flywheel puller	19069
455	2057 306	Starterschale	cup - flywheel	225121

Quantum XTE 50 Starter
Quantum XTE 50 rewind - starter

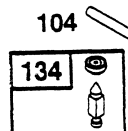
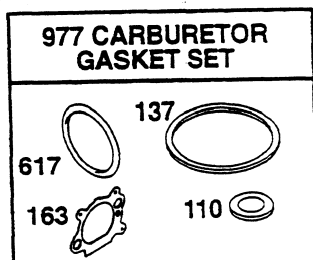
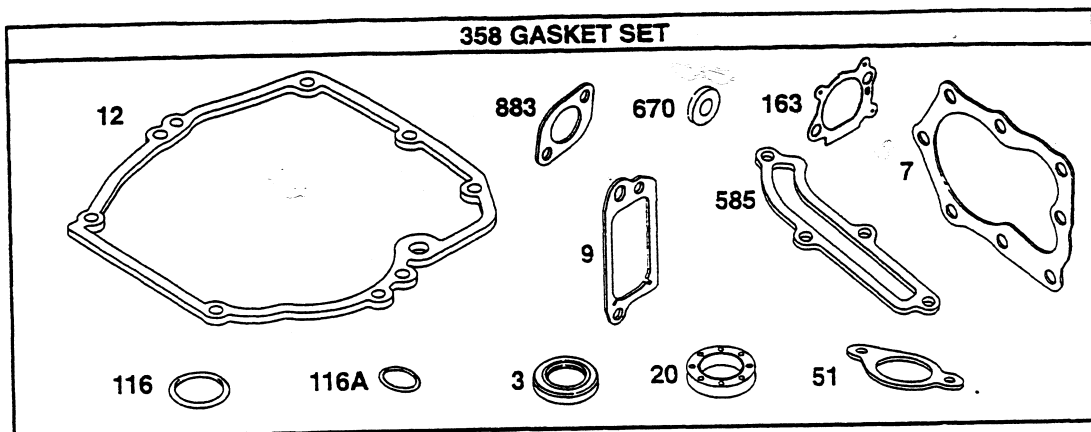


Quantum XTE 50 Starter
Quantum XTE 50 rewind - starter

Bild-Nr. / Ref. No.	Best.-Nr. / Part No.	Bezeichnung	description	Part No. B & S
55	2069 121	Startergehäuse	housing - rewind starter	497440
56	2069 122	Starterseilscheibe	pulley	281504
57	2069 123	Starterfeder	spring	263074
58	2063 604	Starterseil	rope - starter	280399
60	2069 300	Startergriff	grip - starter rope	281434
456	2069 301	Federhalter	plate - pawl friction	281503
459	2069 302	Klinke	pawl - ratchet	281505
461	2069 124	Schraube	screw	94943
608	2069 012	Starter kpl.	starter - rewind compl.	497680
689	2069 125	Sprungfeder	spring - friction	263073
946	2063 612	Seilklemme	stop - rope	223294

NR:2069 095 Bezeichnung: XTE 50 Gruppe: Briggs & Stratton Quantum XTE 50 Jahr: 02 Typ:

Quantum XTE 50 Dichtungssatz
Quantum XTE 50 gasket set



Quantum XTE 50 Dichtungssatz
Quantum XTE 50 gasket set

Bild-Nr. / Ref. No.	Best.-Nr. / Part No.	Bezeichnung	description	Part No. B & S
3	2057 352	Simmerring (oben)	seal - oil (magneto side)	299819
7	2063 103	Zylinderkopfdichtung	gasket - cylinder head	272916
9	2058 301	Dichtung (f. Entlüfter)	gasket - breather	272481
12	2063 107	Dichtung (f. Ölwanne)	gasket - crankcase	272198
20	2063 112	Simmerring (unten)	seal - oil (PTO side)	399781
51	2063 207	Dichtung (f. Eingang)	gasket - intake	272199
94	2058 403	Nadelventil	kit - idle mixture	493765
104	2057 120	Stift	pin - float hinge	231371
116	2063 211	Dichtung (f. Ölrohr)	gasket	280393
116A	2063 216	Dichtung (f. Ölrohr)	gasket	280966
134	2003 411	Schwimmernadelventil	kit - needle/seat	398188
137	2069 316	Dichtung (für Schwimmerkappe)	gasket - float bowl	693981
163	2059 220	Dichtung (f. Luftfilter)	gasket - air cleaner	272653
358	2069 021	Dichtungssatz Motor	gasket set - engine	497316
585	2063 209	Dichtung (f. Gehäuse)	gasket - breather passage	272238
617	1034 428	O - Ring (für Vergaser)	seal - o ring (intake manifold)	270344
670	2058 407	Distanzstück	spacer	493823
883	2059 501	Auspuffdichtung	gasket - exhaust	272253
977	2059 223	Dichtungssatz Vergas.	gasket set - carburetor	490937