

## Esprit 40 E, Serie A, B / Esprit 40 E, Series A, B

### Ausstattung Elektromäher / Specification - Electric Mowers

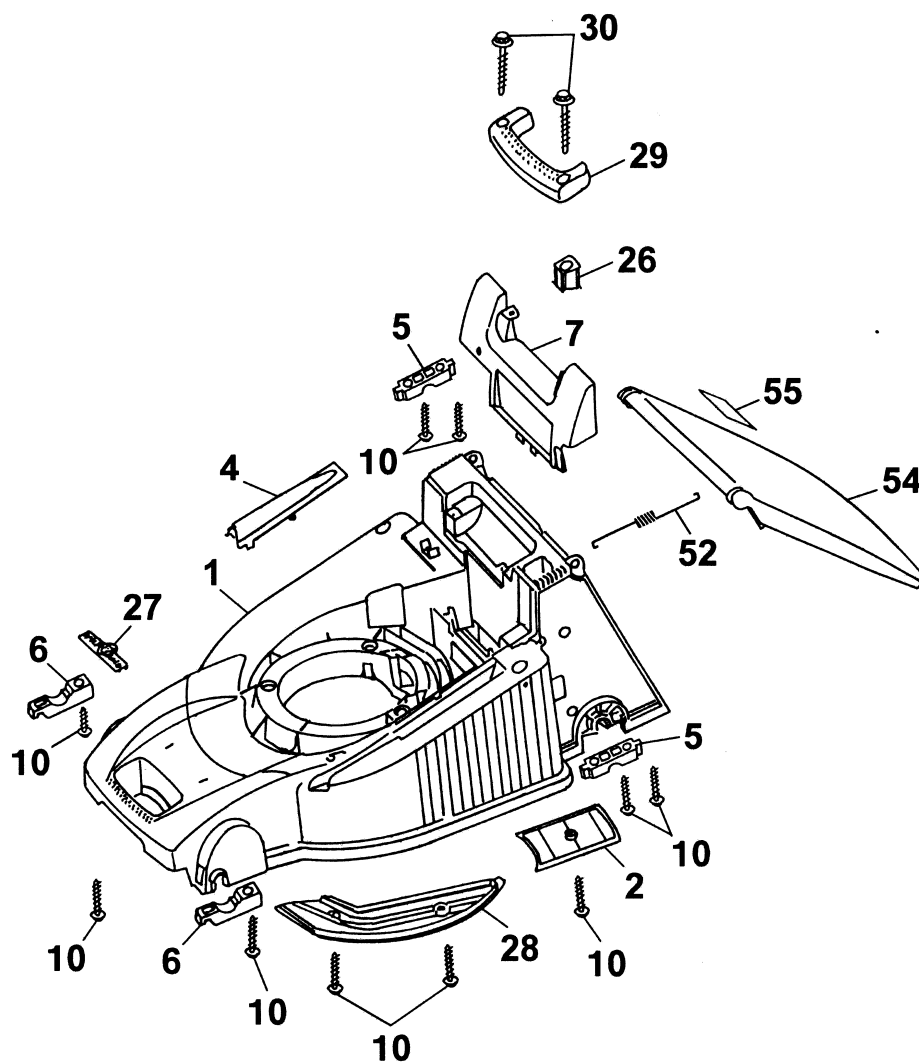
Typ / Kurzbez. / short code	WOLF Esprit 40 E	
Ausführung für / version	International	CH
Geräte - Nr. / part No.	4020000	4020003
Schnittbreite / cutting width	40 cm	
Chassismaterial / chassis material	Kunststoff / high quality polymer	
Gewicht / weight	25 kg	
Schalleistung / sound level	96 dB (A)	
Ø Rad vorne / front wheel diameter	17 cm (Kugellager / ball bearing)	
Ø Rad hinten / rear wheel diameter	20 cm (Kugellager / ball bearing)	
Schnitthöhe (cm) / cutting height range	2,5 - 7,2 cm (zentral einstellbar / central adjustable)	
Antrieb ja/nein / power drive yes/no	nein / no	
Motor - Hersteller / motor producer	Hanning	
Motor - Nr. WOLF / motor part No.WOLF	1141075	
Leistung / power	1,2 kW	
Kondensator / condenser	16 µF	
Bremse / blade brake	elektro-mech. / electromechanical	
Schalter / switch	Einhandschalter / one hand switch	
Griffgestänge / handlebar	Klappgriff / folding handlebar	
Fangkorb / grass box	Art.-Nr. / part no.: 4961065 (56 L)	
<u>Drehmomente Chassis / torque settings, chassis fasteners:</u>		
Stützschaale vorne, hinten / support shell front, rear	2 Nm	
Lüfter an Motorwelle / fan to motor shaft	22-26 Nm	
Messer an Lüfter / blade to fan	22-26 Nm	
Motor in Chassis / motor to chassis	4-5 Nm	
Griff Motorabdeckung / handle motor cover	2-3 Nm	
Führung an Chassis / guide to chassis	4-5 Nm	
Fangkorbhälften / grass box half	2-3 Nm	
Griffhalter links, rechts / handle fixing left, right	4-5 Nm	

**Achtung:** Instandsetzungen an Elektrogeräten dürfen nur von entsprechenden Fachkräften durchgeführt werden !  
Die Isolationswiderstandsmessung / Schutzleiterprüfung gemäß DIN/VDE 0701 Teil 2 ist **nach jeder Reparatur** vorzunehmen.

**Attention:** Repairs on electrical appliances must only be carried out by qualified specialists !  
The verification of the insulating resistance / protective conductor examination according to DIN/VDE 0701 part 2 **must be carried out after each repair !**

Ⓓ Esprit 40 E Chassis

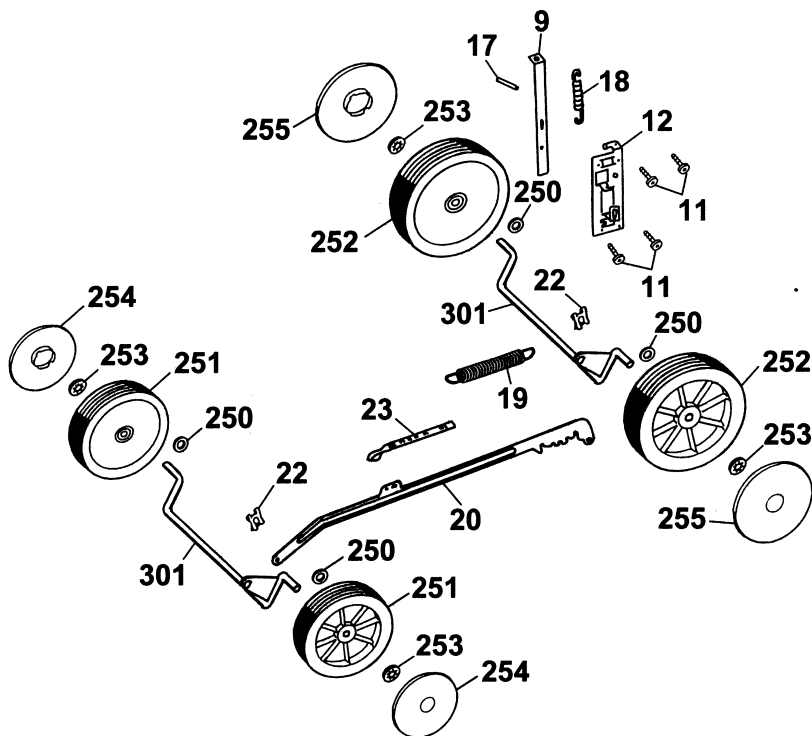
ⒼⒷ Esprit 40 E Chassis



## Esprit 40 E Chassis

Bild-Nr. / Ref. No.	Best.-Nr. / Part No.	Bezeichnung	description
1	4001 300	Chassis	chassis
2	4961 324	Keilriemenabdeckung	v-belt cover
4	4601 315	Hutze	cover
5	4961 313	Stützschale, hinten (2 Stück)	rear support shell (2 p.)
6	4961 312	Stützschale, vorne (2 Stück)	front support shell (2 p.)
7	4001 310	Chassisabdeckung	chassis cover
8	0012 631	Schraube (9 Stück)	screw ( 9 pieces)
26	4961 304	Knopf	button
27	0051 115	WOLF-Garten Marke	WOLF-Garten brand
28	4001 311	Windkanalabdeckung	wind tunnel cover
29	4601 303	Tragegriff, hinten	rear carrying handle
30	0012 639	Schraube (2 Stück)	screw (2 pieces)
52	4961 106	Zugfeder	tension spring
54	4620 302	Schutzklappe (gelb)	rear flap (yellow)
55	0051 225	Sicherheitsetik./Pictogramm	safety label

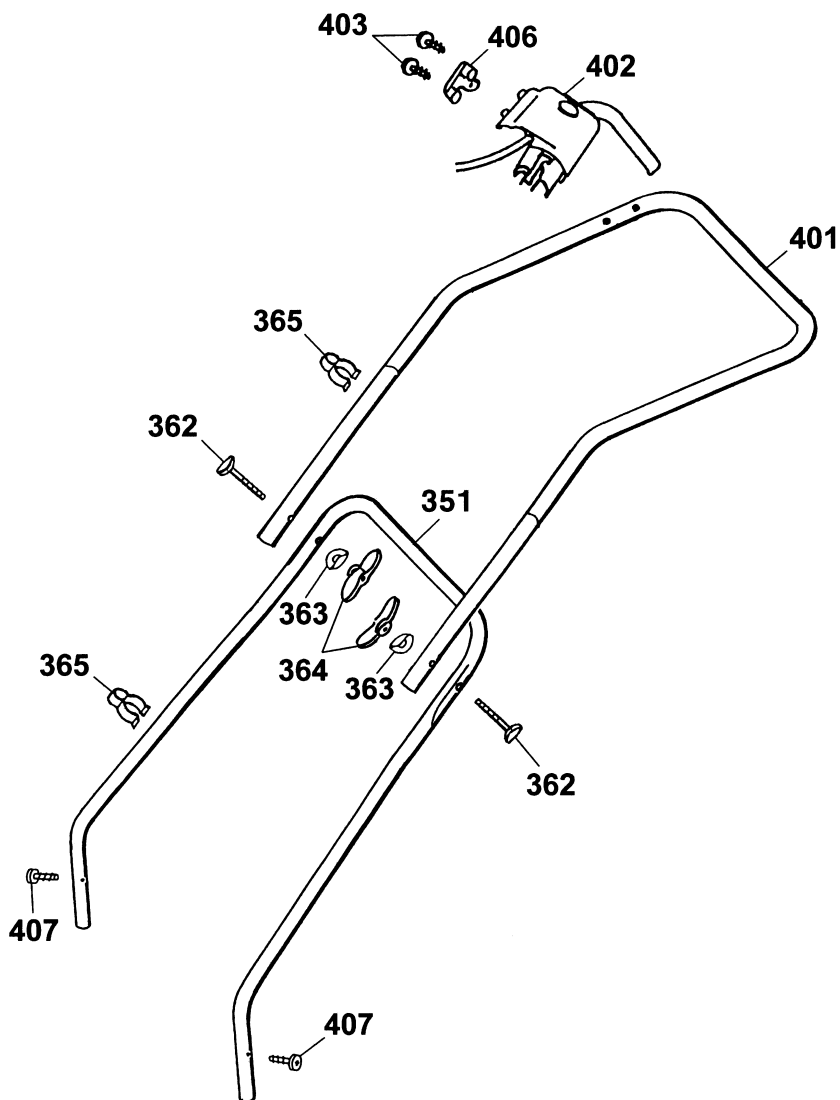
- Ⓓ **Esprit 40 E Achse, Räder, Höhenverstellung**
- ⒼⒷ **Esprit 40 E axle, wheels, height-adjustment**



**Esprit 40 E Achse, Räder, Höhenverstellung**  
**Esprit 40 E axle, wheels, height-adjustment**

<b>Bild-Nr. / Ref. No.</b>	<b>Best.-Nr. / Part No.</b>	<b>Bezeichnung</b>	<b>description</b>
9	4961 512	Rasthebel	lock lever
11	0010 931	Schraube (4 Stück)	screw (4 pieces)
12	4001 110	Führung	guiding
17	0018 878	Spannstift	dowel pin
18	4961 514	Zugfeder	tension spring
19	4961 107	Zugfeder Verbindungsst.	tension spring connecting rod
20	4001 504	Verbindungsstange	connecting rod
22	0020 981	SL-Sicherung	retaining clip
23	4001 306	Höhenanzeige	height-position indicator
250	0017 112	Scheibe (4 Stück)	washer (4 pieces)
251	6340 050	Rad 170 mm Ø (2 Stück)	wheel 170 mm dia. (2 pieces)
252	6340 051	Rad 200 mm Ø (2 Stück)	wheel 200 mm dia. (2 pieces)
***	4960 516	Kugell. Kunstst. (2 St./Rad)	ball bearing, plastic (2 p./wh.)
253	0020 700	Schnellbefestiger (4 Stück)	quick-fixing clip (4 pieces)
254	6450 520	Radkappe 170 mm Ø (2 St.)	hub cap 170 mm dia. (2 piec.)
255	6450 530	Radkappe 200 mm Ø (2 St.)	hub cap 200 mm dia. (2 piec.)
301	4961 011	Achse (2 Stück)	axle (2 pieces)

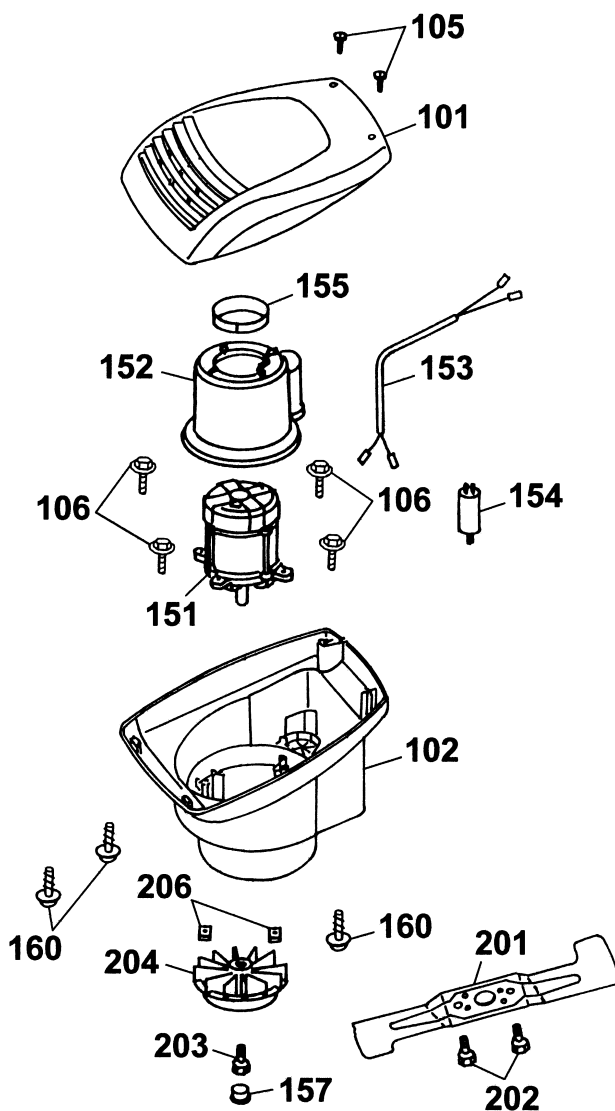
- Ⓓ **Esprit 40 E Griff, Schalter**
- ⒼⒷ **Esprit 40 E handlebar, switch**



**Esprit 40 E Griff, Schalter**  
**Esprit 40 E handlebar, switch**

Bild-Nr. / Ref. No.	Best.-Nr. / Part No.	Bezeichnung	description
351	4961 120	Griffunterteil	lower handlebar
362	4901 101	Verbindungsschraube	binding screw
363	0017 275	Hohlscheibe (2 Stück)	hollow disk (2 pieces)
364	0016 717	Flügelmutter (2 Stück)	wing nut (2 pieces)
365	4950 307	Kabelschelle (2 Stück)	cable clip ( 2 pieces)
401	4961 023	Griffoberteil	upper handlebar
402	4961 051	Schalter	switch
402	4961 053	Schalter (nur für CH)	switch (switzerland only)
403	0012 883	PT-Schraube (2 Stück)	PT-screw (2 pieces)
406	4901 325	Zugentlastung	cabel guide
407	0015 660	Bl.-Schraube (2 Stück)	sheet metal screw (2 piec.)
***	0054 225	Gebrauchsanweisung	instruction manual
***	4020 025	Polybeutel mit Kleinteilen	poly bag with self-assembly parts

- Ⓓ **Esprit 40 E Abdeckhaube, Motor, Messer**
- ⒼⒷ **Esprit 40 E covering cap, motor, blade**





**Esprit 40 E Abdeckhaube, Motor, Messer**  
**Esprit 40 E covering cap, motor, blade**

<b>Bild-Nr. / Ref. No.</b>	<b>Best.-Nr. / Part No.</b>	<b>Bezeichnung</b>	<b>description</b>
101	4620 301	Oberteil	upper part
102	4620 300	Unterteil	under part
105	0012 625	Torx-Schraube (2 Stück)	screw (2 pieces)
106	0012 886	PT-Schraube (4 Stück)	screw (4 pieces)
151	1140 065	Motor (nur Serie A)	motor (Series A only)
151	1141 075	Motor (nur Serie B)	motor (Series B only)
152	4961 306	Luftführung	air conduction
153	3567 214	Anschlußkabel	flylead
154	1133 040	Kondensator 20 µF	condenser 20 µF
155	4317 305	Rohrstück (nur Serie A)	ring (Series A only)
155	4020 305	Rohrstück (nur Serie B)	ring (Series B only)
157	4317 308	Stopfen	plug
160	0012 641	PT-Schraube (3 Stück)	PT-screw (3 pieces)
201	4001 095	Messer VI 40 B	blade VI 40 B
202	0010 385	6-kt. Schraube (2 Stück)	hexagon screw (2 pieces)
203	0010 403	6-kt. Schraube	hexagon screw
204	4317 016	Lüfter	fan
206	0016 409	4-kt. Mutter (2 Stück)	square-head nut (2 pieces)

- D **Fangkorb komplett 4961 065**  
GB **grass box complete 4961 065**

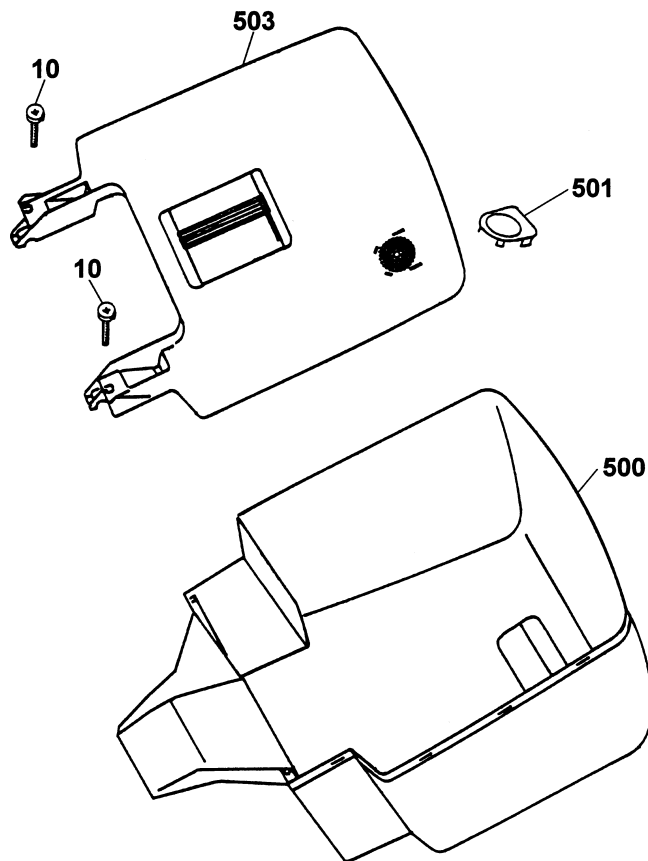


Bild-Nr. / Ref. No.	Best.-Nr. / Part No.	Bezeichnung	description
10	0012 631	Schraube (2 Stück)	screw (2 pieces)
500	4961 311	Fangkorbunterteil	grass box under part
501	4906 315	Verschlussdeckel	cap
503	4961 061	Fangkorboberteil	grass box upper part