

UV 30 EV Serie A / UV 30 EV Series A

Ausstattung Vertikutierer / Equipment Scarifier

Typ / Kurzbez. / order code	Elektro-Vertikutierer (UV 30 EV) / electro-scarifier		
Ausführung für / version for	International		CH
Geräte - Nr. / article number	3630 000	3630 005 (Olympia V Plus)	3630 003
Schnittbreite / cutting width	30 cm		
Gewicht / weight	18 kg		
Lautstärke / noise level	80dB (A)		
Ø Rad vorne / Ø wheel in the front/ hinten / at the back	20 cm / Ø diameter		
Ausführung Räder / version wheels	PVC / Gleitlager / PVC / ball bearing		
Höhenverstellung / height adjustment	zentral / central		
Schnitthöhe (cm) / cutting height	stufenlos /cutting height: continuously adjustable		
Antrieb ja/nein / drive yes /no	nein / no		
Motor - Hersteller / motor producer	Hanning		
Motor - Nr. WOLF / motor -number	1141 070		
Leistung / power	1.100 Watt		
Griffgestänge / handle bar	rot / red		
Fangkorb / collector box	TK-VV Art. Nr. 3632 060		
Schalter / switch	Bügelschalter / bow-type switch		
Besonderheiten / optional extras	Transportstellung /Transport position		

Achtung: Instandsetzungen an Elektrogeräten dürfen nur von entsprechenden Fachkräften durchgeführt werden !

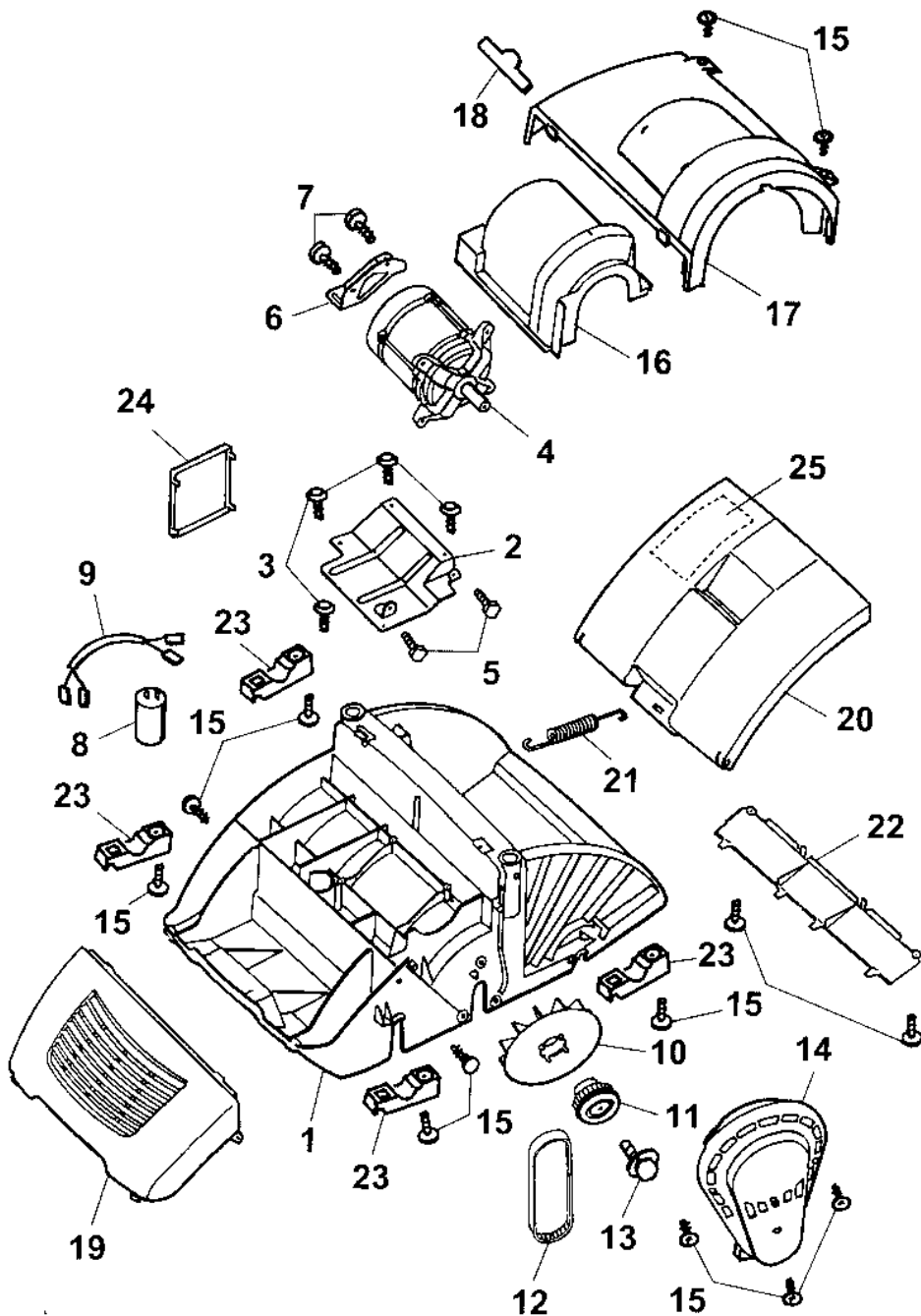
Die Isolationswiderstandsmessung / Schutzleiterprüfung gemäß DIN/VDE 0701 Teil 2 ist **nach jeder Reparatur** vorzunehmen.

Attention: Repairs on electrical appliances have to be led through only by competent specialists !

The measurement of the insulating resistance / protective conductor examination accordin to DIN/VDE 0701 part 2 has to be carried **out after each repair** !

D UV 30 EV 3630 000 Chassis, Motor

GB UV 30 EV 3630 000 chassis, motor



UV 30 EV 3630 000 Chassis, Motor

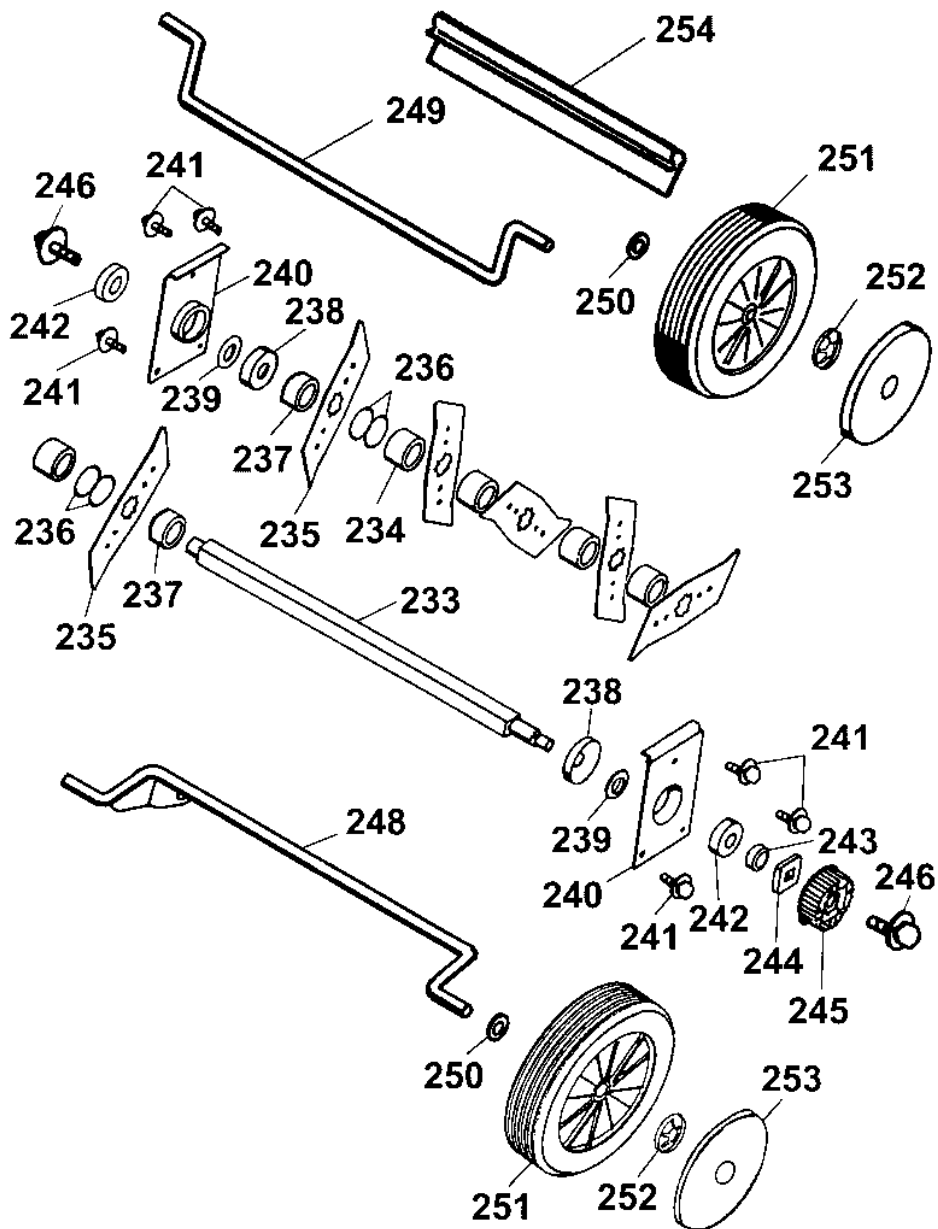
UV 30 EV 3630 000 chassis, motor

Bild-Nr. / Ref. No.	Best.-Nr. / Part No.	Bezeichnung	description
1	3632 300	Chassis	chassis
2	3632 138	Motorträger	motor support
3	0012 638	TORX-Schraube, K60x22 (4 St.)	screw K60x22 (4 pieces)
4	1141 070	Motor 1.100 W	motor 1.100 W
5	0010 385	6-kt.-Schraube M8x16 (2 St.)	screw M8x16 (2 pieces)
6	3632 140	Motorstütze	motor support
7	0012 609	SF-Schraube, M6x12 (2 St.)	screw M6x12 (2 pieces)
8	1117 040	Kondensator	condenser
9	3567 214	Anschlußkabel	cable
10	3632 305	Lüfter	fan
11	3632 030	Zahnriemenscheibe	tooth lock washer
12	0039 007	Zahnriemen	toothheld belt
13	0010 403	6-kt.-Schraube M8x25	screw M8x25
14	3632 304	Zahnriemenabdeckung	cover
15	0012 633	TORX-Schraube K50x20 (13 St.)	screw K50x20 (13 pieces)
16	3632 306	Haube-Luftführung	cap
17	3630 301	Motorhaube	motor cover
18	0051 115	WOLF-Garten Marke	"Wolf-GARTEN" - label
19	3632 302	Fronthaube	cap
20	3632 303	Schutzklappe	rear flap
21	3632 100	Feder	lower handlebar
22	3632 315	Abdeckung	cover
23	4961 312	Stützschale (4 St.)	shell (4pieces)
24	3632 307	Deckel	cover
25	0051 223	Sicherheitsetikett/Pictogramm	safety label
***	0054 055	Gebrauchsanleitung UV 30 EV	operator instructions
***	3632 201	Montageanleitung	assembly instructions
***	3630 028	Polybeutel mit Zubehör	poly bag with self-assembly parts

NR:3630 005 Bezeichnung: Olympia V Plus Gruppe: Elektro-Vertikutierer (Olympia V Plus) Jahr: 01 Typ: A

D UV 30 EV 3630 000 Räder, Achse, Messerwalze

GB UV 30 EV 3630 000 wheels, axle, roller



UV 30 EV 3630 000 Räder, Achse, Messerwalze

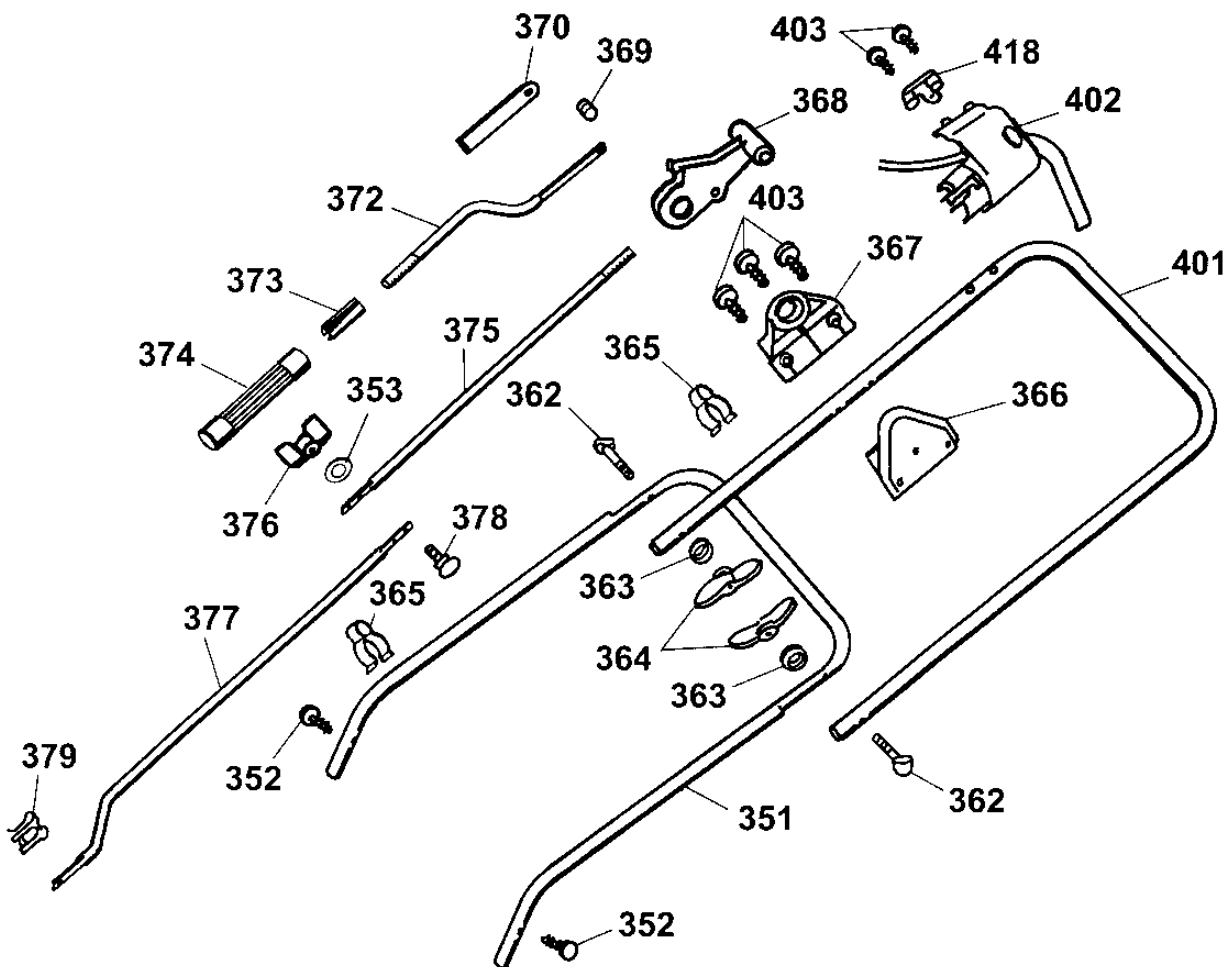
UV 30 EV 3630 000 wheels, axle, roller

Bild-Nr. / Ref. No.	Best.-Nr. / Part No.	Bezeichnung	Description
233	3632 120	Vertikutierwelle	shaft
***	3630 065	Vertikutierwalze kpl.	roller
234	3630 312	Distanzbuchse, innen (8 St.) grün	distanz bush (8 pieces)
235	3568 400	Vertikutiermesser (9 St.)	blade (9 pieces)
236	3568 110	Ausgleichscheibe (4 St.)	rod (4 pieces)
237	3630 308	Distanzbuchse, außen (2 St.) gelb	distance bush (2 pieces)
238	3568 509	Wickelschutz (2 St.)	cover (2 pieces)
239	3568 512	Druckring (2 St.)	ring (2 pieces)
240	3568 017	Lagerschale (2 St.)	bearing shell (2 pieces)
241	0010 681	6-kt.-Schraube (6 St.)	screw (6 pieces)
242	0023 148	Kugellager (2 St.)	bearing (2 pieces)
243	3632 406	Distanzstück	spacer
244	3576 407	Mitnehmer	drive disc
245	3632 309	Riemenscheibe	v-belt pulley
246	0010 892	Schraube (2 St.)	screw (2 pieces)
***	3568 081	Messersatz UV-EV	set of blades for UV-EV
248	3632 010	Achse, vorne	axle
249	3632 012	Achse, hinten	rear axle
250	0017 112	Scheibe (4 St.)	washer (4 pieces)
251	3630 058	Rad Ø 200 mm (4 St.)	wheel, 200 mm dia. (4 pieces)
252	0020 698	Schnellbefestiger (4 St.)	speedfix retainer (4 pieces)
253	4936 535	Deckel Ø 170 mm (4 St.)	hub cap, for 170 mm dia. wheel, with grip (4 pieces)
254	3632 330	Gummiabstreifer	rubber edge

NR:3630 005 Bezeichnung: Olympia V Plus Gruppe: Elektro-Vertikutierer (Olympia V Plus) Jahr: 01 Typ: A

(D) UV 30 EV 3630 000 Griffgestänge, Höhenverstellung

(GB) UV 30 EV 3630 000 handlebar, height-adjustment



UV 30 EV 3630 000 Griffgestänge, Höhenverstellung
UV 30 EV 3630 000 handlebar, height-adjustment

Bild-Nr. / Ref. No.	Best.-Nr. / Part No.	Bezeichnung	Description
351	4961 120	Griffunterteil	lower handlebar
352	0015 660	Blechschraube 8x22 (2 St.)	screw B4, 8x22 (2 pieces)
353	0017 121	Scheibe	washer A6,4
362	4901 101	Verb.schr. M8x55 (2 St.)	screw M8x55 (2 pieces)
363	0017 275	Hohlscheibe (2 St.)	washer, recessed (2 pieces)
364	0016 717	Flügelmutter gelb, M8 (2 St.)	wing nut yellow M8 (2 pieces)
365	4950 307	Kabelschelle (2 St.)	cable clip (2 pieces)
366	3632 102	Stellgehäuse, links	case, left
367	3632 103	Stellgehäuse, rechts	case, right
368	3632 104	Hebel	lever
369	3568 213	Rastbolzen	bolt
370	3632 340	Isolierhülle	clothing
372	3632 130	Zugstange, oben	connecting rod
373	3632 313	Verstellhülse	bush
374	3632 314	Einstellmutter	nut
375	3632 132	Zugstange, mitte	connecting rod
***	3632 015	Zugstange kpl. (incl. Pos. 366, 368, 372 - 375)	connecting rod compl. (incl. ref. No. 366, 368, 372 - 375)
376	3568 308	Flügelmutter M6	wing nut M6
377	3632 134	Zugstange, unten	connecting rod
378	0013 640	Flachrundschraube M6x16	screw M6x16
379	0020 981	SL-Sicherung 8 SXN 08	retaining clip 8SXN 08
401	3630 025	Griffoberteil	upper handlebar
403	0012 883	PT-Schr. KA40x22 (5 St.)	screw, KA 40x22 (5 pieces)
402	4961 051	Schalter	switch
418	4901 325	Zugentlastung	cable holder